

МИНИСТЕРСТВО ГРАЖДАНСКОЙ АВИАЦИИ

АН-26

**САМОЛЕТ
AIRPLANE**

ИЛЛЮСТРИРОВАННЫЙ КАТАЛОГ ДЕТАЛЕЙ

ILLUSTRATED PARTS CATALOG

КНИГА

BOOK

6



АН-26

ЛИСТ УЧЕТА ВНЕСЕННЫХ ИЗМЕНЕНИЙ
RECORD OF REVISIONS

№ п/п Rev. No.	Основание для внесения изменения Authorising document	Дата внесения изменения Revision date	№ страницы Page		Подпись, лицо, в изводе изменен By
			заменяемых removed	заменяющих inserted	

АН-26

ИЛЛЮСТРИРОВАННЫЙ КАТАЛОГ ДЕТАЛЕЙ
ILLUSTRATED PARTS CATALOG

Книга
Book

6

№ в/п	Основание для внесения изменения Authorizing document	Дата внесения изменения Revision date	В-страницы Page		Подпись лица, про- изводившего замену By
			заменяемых removed	заменяемых inserted	

АН-26

ПЕРЕЧЕНЬ ДЕЙСТВУЮЩИХ СТРАНИЦ
LIST OF EFFECTIVE PAGES

Глава, раздел Chapter/Section	Стр. Page	Дата издания Date of issue	Основание для внесения изменения Authorizing document	Дата внесения изменения Revision date
Титульный лист Title page	-	-		
Оборот титульного листа Title page back	-	-		
Лист учета внесенных изменений Record of Revision	1 2			
Перечень действующих страниц List of Effective Pages	1 2 3 4 5 6 7 8 9 10 11 12 13 14 15 16	10.10.75 10.10.75 10.10.75 10.10.75 10.10.75 10.10.75 10.10.75 10.10.75 10.10.75 10.10.75 10.10.75 10.10.76 10.10.75 10.10.75 10.10.75		

Перечень действующих страниц. Стр. 1
List of Effective Pages. Page 1

Ан-26

ИЛЛЮСТРИРОВАННЫЙ КАТАЛОГ ДЕТАЛЕЙ ILLUSTRATED PARTS CATALOG

Книга 6
Book

Глава, раздел Chapter/Division	Стр. Page	Дата ИЗДАНИЯ Date of issue	Основание для внесения изменения Authorizing document	Дата ВНЕСЕНИЯ ИЗМЕНЕНИЯ Revision date
Введение	I	10.10.75		
	2	10.10.75		
	3	10.10.75		
	4	10.10.75		
Introduction	5	10.10.75		
	6	10.10.75		
	7	10.10.75		
	8	10.10.75		
Шмуцтитул главы 16 False title of Chapter 16 16.0	I/2	10.10.75		
	3	10.10.75		
	4	10.10.75		
	6	10.10.75		
	6	10.10.75		
	7	10.10.75		
	8	10.10.75		
	9	10.10.75		
	10	10.10.75		
	11	10.10.75		
	12	10.10.75		
	13/14	10.10.75		
	15	10.10.75		
	16	10.10.75		
	17	10.10.75		
	18	10.10.75		
	19/20	10.10.75		
	21/22	10.10.75		
	23	10.10.75		
	24	10.10.75		

Ан-26

Глава, раздел Chapter/Section	Стр. Page	Дата издания Date of issue	Основание для внесения изменения Authorizing document	Дата внесения изменения Revision date
16.0	25	10.10.75		
	26	10.10.75		
	27	10.10.75		
	28	10.10.75		
	29	10.10.75		
	30	10.10.75		
	31/32	10.10.75		
	33	10.10.75		
	34	10.10.75		
	35/36	10.10.75		
	37/38	10.10.75		
	39	10.10.75		
	40	10.10.75		
	41	10.10.75		
	42	10.10.75		
	43/44	10.10.75		
	45	10.10.75		
	46	10.10.75		
	47	10.10.75		
	48	10.10.75		
	49/50	10.10.75		
	51	10.10.75		
	52	10.10.75		
	53/54	10.10.75		
	55	10.10.75		
	56	10.10.75		
	57	10.10.75		
	58	10.10.75		
	59	10.10.75		
	60	10.10.75		
	61/62	10.10.75		
	63	10.10.75		
	64	10.10.75		
	65	10.10.75		
	66	10.10.75		
	67	10.10.75		
68	10.10.75			
69	10.10.75			
70	10.10.75			

Глава, раздел Chapter/Section	Стр. Page	Дата издания Date of issue	Основание для внесения изменения Authorizing document	Дата внесения изменения Revision date
16.0	71	10.10.75		
	72	10.10.75		
	73	10.10.75		
	74	10.10.75		
	75	10.10.75		
	76	10.10.75		
	77	10.10.75		
	78	10.10.75		
	79/80	10.10.75		
	81	10.10.75		
	82	10.10.75		
	83	10.10.75		
	84	10.10.75		
	85	10.10.75		
	86	10.10.75		
	87	10.10.75		
	88	10.10.75		
	89	10.10.75		
	90	10.10.75		
	91/92	10.10.75		
	93	10.10.75		
	94	10.10.75		
	95	10.10.75		
	96	10.10.75		
	97/98	10.10.75		
	99/100	10.10.75		
	101	10.10.75		
	102	10.10.75		
	103	10.10.75		
	104	10.10.75		
	105	10.10.75		
	106	10.10.75		
	107/108	10.10.75		
109	10.10.75			
110	10.10.75			
111	10.10.75			
112	10.10.75			
113/114	10.10.75			

АН-26

Глава, раздел Chapter/Section	Стр. Page	Дата издания Date of Issue	Основание для внесения изменения Authorizing document	Дата внесения изменения Revision date
18.0	115	10.10.75		
	116	10.10.75		
	117	10.10.75		
	118	10.10.75		
	119	10.10.75		
	120	10.10.75		
	121	10.10.75		
	122	10.10.75		
	123	10.10.75		
	124	10.10.75		
	125/126	10.10.75		
	127	10.10.75		
	128	10.10.75		
	129/130	10.10.75		
	131	10.10.75		
	132	10.10.75		
	133/134	10.10.75		
	135	10.10.75		
	136	10.10.75		
	137/138	10.10.75		
	139	10.10.75		
	140	10.10.75		
	141/142	10.10.75		
	143	10.10.75		
	144	10.10.75		
	145	10.10.75		
	146	10.10.75		
	147/148	10.10.75		
	149/150	10.10.75		
	151	10.10.75		
	152	10.10.75		
	153	10.10.75		
	154	10.10.75		
	155	10.10.75		
	156	10.10.75		
	157	10.10.75		
	158	10.10.75		
	159/160	10.10.75		
	161	10.10.75		

Глава, раздел Chapter/Section	Стр. Page	Дата издания Date of issue	Основание для внесения изменения Authorizing document	Дата внесения изменения Revision date
16.0	162	10.10.75		
	163	10.10.75		
	164	10.10.75		
	165	10.10.75		
	166	10.10.75		
	167/168	10.10.75		
	169	10.10.75		
	170	10.10.75		
	171	10.10.75		
	172	10.10.75		
	173/174	10.10.75		
	175	10.10.75		
	176	10.10.75		
	177	10.10.75		
	178	10.10.75		
	179	10.10.75		
	180	10.10.75		
	181/182	10.10.75		
	183/184	10.10.75		
	185/186	10.10.75		
	187	10.10.75		
	188	10.10.75		
	189	10.10.75		
	190	10.10.75		
	191/192	10.10.75		
	193	10.10.75		
	194	10.10.75		
	195	10.10.75		
	196	10.10.75		
	197/198	10.10.75		
	199/200	10.10.75		
	201	10.10.75		
	202	10.10.75		
	203	10.10.75		
	204	10.10.75		
	205	10.10.75		
	206	10.10.75		
	207/208	10.10.75		

АН-26

Глава, раздел Chapter/Section	Стр. Page	Дата издания Date of issue	Основание для внесения изменения Authorizing document	Дата внесения изменения Revision date
16-0	209	10.10.75		
	210	10.10.75		
	211	10.10.75		
	212	10.10.75		
	213	10.10.75		
	214	10.10.75		
	215	10.10.75		
	216	10.10.75		
	217	10.10.75		
	218	10.10.75		
	219/220	10.10.75		
	221/222	10.10.75		
	223	10.10.75		
	224	10.10.75		
	225	10.10.75		
	226	10.10.75		
	227/228	10.10.75		
	229	10.10.75		
	230	10.10.75		
	231	10.10.75		
	232	10.10.75		
	233/234	10.10.75		
	235	10.10.75		
	236	10.10.75		
	237/238	10.10.75		
	239	10.10.75		
	240	10.10.75		
	241	10.10.75		
	242	10.10.75		
	243/244	10.10.75		
	245	10.10.75		
	246	10.10.75		
	247	10.10.75		
248	10.10.75			
249	10.10.75			
250	10.10.75			
251	10.10.75			
252	10.10.75			
253	10.10.75			
254	10.10.75			
255	10.10.75			

АН-26

Глава, раздел Chapter/Section	Стр. Page	Дата издания Date of issue	Основание для внесения изменения Authorising document	Дата внесения изменения Revision date
16.0	256	10.10.75		
	257/258	10.10.75		
	259	10.10.75		
	260	10.10.75		
	261/262	10.10.75		
	263	10.10.75		
	264	10.10.75		
	265/266	10.10.75		
Иллюстрируемая глава 17 Picture title of Chapter 17 17.0	1/2	10.10.75		
	3	10.10.75		
	4	10.10.75		
	5	10.10.75		
	6	10.10.75		
	7	10.10.75		
	8	10.10.75		
	9	10.10.75		
	10	10.10.75		
	11	10.10.75		
	12	10.10.75		
	13	10.10.75		
	14	10.10.75		
	15/16	10.10.75		
	17	10.10.75		
	18	10.10.75		
	19/20	10.10.75		
	21	10.10.75		
	22	10.10.75		
	23/24	10.10.75		
	25/26	10.10.75		
	27/28	10.10.75		
	29	10.10.75		
	30	10.10.75		
	31	10.10.75		
	32	10.10.75		
	33	10.10.75		
	34	10.10.75		
35	10.10.75			

АН-26

Глава, раздел Chapter/Section	Стр. Page	Дата издания Date of issue	Основание для внесения изменения Authorising document	Дата внесения изменения Revision date
17.0	36	10.10.75		
	37	10.10.75		
	38	10.10.75		
	39	10.10.75		
	40	10.10.75		
	41/42	10.10.75		
	43	10.10.75		
	44	10.10.75		
	45/46	10.10.75		
	47	10.10.75		
	48	10.10.75		
	49/50	10.10.75		
	51	10.10.75		
	52	10.10.75		
	53/54	10.10.75		
	55	10.10.75		
	56	10.10.75		
	57/58	10.10.75		
	59	10.10.75		
	60	10.10.75		
	61	10.10.75		
	62	10.10.75		
	63	10.10.75		
	64	10.10.75		
	65	10.10.75		
	66	10.10.75		
	67	10.10.75		
	68	10.10.75		
	69	10.10.75		
	70	10.10.75		
	71	10.10.75		
	72	10.10.75		
	73	10.10.75		
	74	10.10.75		
	75	10.10.75		
	76	10.10.75		
77	10.10.75			
78	10.10.75			
79	10.10.75			
80	10.10.75			

Ан-26

ИЛЛЮСТРИРОВАННЫЙ КАТАЛОГ ДЕТАЛЕЙ ILLUSTRATED PARTS CATALOG

Книга
Book

6

Глава, раздел Chapter/Section	Стр. Page	Дата издания Date of Issue	Основание для внесения изменения Authorizing document	Дата внесения изменения Revision date
17.0	81	10.10.75		
	82	10.10.75		
	83	10.10.75		
	84	10.10.75		
	85	10.10.75		
	86	10.10.75		
	87/88	10.10.75		
	89	10.10.75		
	90	10.10.75		
	91	10.10.75		
	92	10.10.75		
	93	10.10.75		
	94	10.10.75		
	95/96	10.10.75		
	97	10.10.75		
	98	10.10.75		
	99	10.10.75		
	100	10.10.75		
	101/102	10.10.75		
	103	10.10.75		
	104	10.10.75		
	105	10.10.75		
	106	10.10.75		
	107	10.10.75		
	108	10.10.75		
109/110	10.10.75			
111	10.10.75			
112	10.10.75			
113/114	10.10.75			
115	10.10.75			
116	10.10.75			
117	10.10.75			
118	10.10.75			
119	10.10.75			
120	10.10.75			
121	10.10.75			
122	10.10.75			
123/124	10.10.75			
125	10.10.75			

Ан-26

Глава, раздел Chapter/Section	Стр. Page	Дата издания Date of issue	Основание для внесения изменения Authorizing document	Дата внесения изменения Revision date
17.0	126	10.10.75		
	127	10.10.75		
	128	10.10.75		
	129	10.10.75		
	130	10.10.75		
Иллюстрируемые планы 18 False title of Chapter 18				
18.1	1/2	10.10.75		
	3	10.10.75		
	4	10.10.75		
18.2	1/2	10.10.75		
	3	10.10.75		
	4	10.10.75		
	5	10.10.75		
	6	10.10.75		
	7	10.10.75		
	8	10.10.75		
	9/10	10.10.75		
	11/12	10.10.75		
	13	10.10.75		
	14	10.10.75		
	15	10.10.75		
	16	10.10.75		
	17	10.10.75		
	18	10.10.75		
	19	10.10.75		
	20	10.10.75		
	21/22	10.10.75		
	23/24	10.10.75		
	25	10.10.75		
	26	10.10.75		
	27	10.10.75		
	28	10.10.75		
	29	10.10.75		
	30	10.10.75		
	31	10.10.75		
	32	10.10.75		

Глава, раздел Chapter/Section	Стр. Page	Дата издания Date of issue	Основание для внесения изменения Authorizing document	Дата внесения изменения Revision date	
18.2	33	10.10.75			
	34	10.10.75			
	35/36	10.10.75			
	37	10.10.75			
	38	10.10.75			
	39	10.10.75			
	40	10.10.75			
	41	10.10.75			
	42	10.10.75			
	43/44	10.10.75			
	45/46	10.10.75			
	47	10.10.75			
	48	10.10.75			
	49	10.10.75			
	50	10.10.75			
	51	10.10.75			
	52	10.10.75			
	53/54	10.10.75			
	55	10.10.75			
	56	10.10.75			
	57/58	10.10.75			
	59	10.10.75			
	60	10.10.75			
	18.3	1/2	10.10.75		
		3/4	10.10.75		
		5	10.10.75		
		6	10.10.75		
		7	10.10.75		
8		10.10.75			
9		10.10.75			
10		10.10.75			
11		10.10.75			
12		10.10.75			
18.4		1/2	10.10.75		
		3	10.10.75		
	4	10.10.75			
	5	10.10.75			
	6	10.10.75			

АН-26

ИЛЛЮСТРИРОВАННЫЙ КАТАЛОГ ДЕТАЛЕЙ ILLUSTRATED PARTS CATALOG

Книга
Book

6

Глава, раздел Chapter/Section	Стр. Page	Дата выпуска Date of issue	Основание для внесения изменения Authorizing document	Дата внесения изменения Revision date	
18.4	7/8	10.10.75			
	9	10.10.75			
	10	10.10.75			
	11	10.10.75			
	12	10.10.75			
	13/14	10.10.75			
	15/16	10.10.75			
	17	10.10.75			
	18	10.10.75			
	19/20	10.10.75			
	21/22	10.10.75			
	23	10.10.75			
	24	10.10.75			
	25/26	10.10.75			
	27	10.10.75			
	28	10.10.75			
	29/30	10.10.75			
	31/32	10.10.75			
	33/34	10.10.75			
	35	10.10.75			
	36	10.10.75			
	37	10.10.75			
	38	10.10.75			
	39	10.10.75			
	40	10.10.75			
	18.5	1/2	10.10.75		
		3	10.10.75		
		4	10.10.75		
		5/6	10.10.75		
		7/8	10.10.75		
		9	10.10.75		
		10	10.10.75		
		11/12	10.10.75		
13		10.10.75			
14		10.10.75			
15		10.10.75			
16	10.10.75				
17/18	10.10.75				
19	10.10.75				
20	10.10.75				

Перечень действующих страниц. Стр. 13
List of Effective Pages. Page 13

АН-26

Глава, раздел Chapter/Section	Стр. Page	Дата издания Date of issue	Основание для внесения изменения Authorizing document	Дата внесения изменения Revision date
18.5	21	10.10.75		
	22	10.10.75		
	23/24	10.10.75		
	25/26	10.10.75		
	18.6	1/2	10.10.75	
3		10.10.75		
4		10.10.75		
5		10.10.75		
6		10.10.75		
7/8		10.10.75		
9		10.10.75		
10		10.10.75		
11		10.10.75		
12		10.10.75		
13/14		10.10.75		
15		10.10.75		
16		10.10.75		
17/18		10.10.75		
19		10.10.75		
20		10.10.75		
21/22		10.10.75		
23		10.10.75		
24		10.10.75		
25/26		10.10.75		
27		10.10.75		
28		10.10.75		
29		10.10.75		
30		10.10.75		
31		10.10.75		
32		10.10.75		
33/34		10.10.75		
35		10.10.75		
36		10.10.75		
37		10.10.75		
38	10.10.75			
39/40	10.10.75			
41	10.10.75			
42	10.10.75			
43/44	10.10.75			

Ан-26

ИЛЛЮСТРИРОВАННЫЙ КАТАЛОГ ДЕТАЛЕЙ
ILLUSTRATED PARTS CATALOG

Книга
Book

Глава, раздел Chapter/Section	Стр. Page	Дата издания Date of issue	Основание для внесения изменения Authorising document	Дата внесения изменения Revision date
18.6	45	10.10.75		
	46	10.10.75		
	47	10.10.75		
	48	10.10.75		
18.7	1/2	10.10.75		
	3/4	10.10.75		
	5/6	10.10.75		
	7	10.10.75		
	8	10.10.75		
	9	10.10.75		
	10	10.10.75		
	11	10.10.75		
	12	10.10.75		
	13	10.10.75		
	14	10.10.75		
	15	10.10.75		
	16	10.10.75		
	17	10.10.75		
	18	10.10.75		
	19	10.10.75		
	20	10.10.75		
	21	10.10.75		
	22	10.10.75		
	23/24	10.10.75		
	25	10.10.75		
26	10.10.75			
27	10.10.75			
28	10.10.75			
29	10.10.75			
30	10.10.75			
31	10.10.75			
32	10.10.75			
33/34	10.10.75			
18.8	1/2	10.10.75		
	3	10.10.75		
	4	10.10.75		
18.9	1/2	10.10.75		
	3/4	10.10.75		

Глава, раздел Chapter/Section	Стр. Page	Дата издания Date of issue	Основание для внесения изменения Authorising document	Дата внесения изменения Revision date	
18.10	1/2	10.10.75			
	3	10.10.75			
	4	10.10.75			
	5/6	10.10.75			
	7/8	10.10.75			
	9	10.10.75			
	10	10.10.75			
	11/12	10.10.75			
	13	10.10.75			
	14	10.10.75			
	15	10.10.75			
	16	10.10.75			
	17/18	10.10.75			
	19	10.10.75			
	20	10.10.75			
	Содержание Table of Contents	1	10.10.75		
		2	10.10.75		
		3	10.10.75		
		4	10.10.75		
		5	10.10.75		
6		10.10.75			
7		10.10.75			
8		10.10.75			
9		10.10.75			
10		10.10.75			
11		10.10.75			
12		10.10.75			

ВВЕДЕНИЕ

Каталог представляет собой иллюстрированный перечень деталей, узлов и агрегатов и предназначен для составления заявок на запасные части, необходимые при эксплуатации и ремонте самолета.

Приведенные в каталоге готовые изделия, узлы и детали самолета условно разделены на группы.

Для удобства пользования каталог издается в семи книгах:

Книга I

Глава 1. Общая часть

Глава 2. Фюзеляж

Глава 3. Крыло

Глава 4. Оперение

Книга II

Глава 5. Шасси

Глава 6. Управление самолетом

Глава 7. Гидравлическая система

Книга III

Глава 8. Силовая установка

Книга IV

Глава 9. Система кондиционирования воздуха

Глава 10. Противообледенительная система

Глава 11. Кислородное оборудование

Книга V

Глава 12. Транспортное и десантное оборудование

Глава 13. Специальное оборудование

Глава 14. Санитарное оборудование

Глава 15. Бытовое оборудование

Книга VI

- Глава 16. Электрооборудование
- Глава 17. Радиооборудование
- Глава 18. Приборное оборудование

Книга VII

- Глава 19. Средства наземного обслуживания и специальный инструмент

Главы разбиты на параграфы. Каждый параграф в данной главе начинается с нового листа и имеет свою автономную нумерацию страниц и рисунков.

Номера главы, параграфа и страницы указываются в нижнем внешнем углу страницы. В нижнем внутреннем углу страницы указана дата выпуска листа, а при замене листа - дата введения нового листа.

При ссылке на главу и параграф применяется нумерация, в которой первая цифра (однозначная или двузначная) означает номер главы, а последующая - номер параграфа.

В спецификациях имеются следующие грифы:

1. "№ рисунка и позиции" - порядковый номер рисунка и номер позиции на данном рисунке.

2. "Обозначение" - номер детали по чертежу, нормам или стандарту.

Цифры "1", "2" или другие четные и нечетные цифры в конце чертежного номера отдельной детали обозначают правую или левую сторону самолета, где они ставятся, и, соответственно, правую или левую деталь.

Например: 26-2200-0-1 - хвостовая часть СЧК (правая);

26-2200-0-2 - хвостовая часть СЧК (левая).

Следовательно, если в графе дан номер 26-2200-0-1; -2, то это номера двух деталей, из которых деталь 26-2200-0-2 - левая.

3. "Наименование" - наименование агрегата, узла или детали, показанных на прилагаемом рисунке.

Последовательность узлов в сборке показана распределением по колонкам. За каждым перечисленным узлом следуют входящие в него детали, расположенные дестинцией, что показывает их отношение к узлу.

Чтобы определить, в какой узел входит данная деталь или подборка, отметьте колонку, в которой начинается первое наименование детали (узла). Узел, наименование которого начинается на одну колонку левее, и будет коловал. Если наименование детали или узла начинается со второй колонки, то этот узел, в который входит деталь, изображен на описываемом рисунке.

Например:

1234567	Наименование
---------	--------------

- Название рисунка (Установка основного шасси)
- . Узел (Амортизационная стойка основного шасси)
- .. Подборка (Шток амортизационной стойки основного шасси)
- ... Детали подборки

1 2 3 4 5 6 7

Наименование

4. "Количество на сборку" - количество агрегатов, узлов или деталей на одну сборочную единицу.

5. "Применяемость" - ограничения каждой детали или изменения деталей по сериям.

В графе "Применяемость" проставлены условные обозначения "А", "Б", "В" и т.д. Расшифровка условных обозначений дается после каждой спецификации. Отсутствие буквенного индекса в данной графе свидетельствует о том, что деталь может быть установлена на самолетах любой серии без ограничений.

Чертежи самолета разбиты на следующие группы:

Группа	№ группы	Наименование	
Общие	01	Общие	
	02	Носовая часть фюзеляжа (Ф-1)	
Фюзеляж	03	Средняя часть фюзеляжа (Ф-2)	
	04	Хвостовая часть фюзеляжа (Ф-3)	
	10	Крыло - центроплан	
Крыло	20	Крыло - средняя и отъемная части (СЧК, ОЧК)	
	21	Съемные носки СЧК и ОЧК	
	22	Хвостовая часть СЧК и ОЧК	
	26	Стык СЧК и ОЧК	
	30	Хвостовое оперение	
	Оперение	31	Стабилизатор
		32	Руль высоты
33		Руль направления	
34		Киль	
Подвеска элеронов и закрылков	35	Форкиль	
	37	Подвеска элеронов	
Шасси	38	Установка закрылков	
	41	Главные ноги шасси	
Управление самолетом	42	Передняя нога шасси	
	51	Управление самолетом в Ф-1	
	52	Управление самолетом в Ф-2	
	53	Управление самолетом в Ф-3	
Гидравлика Управление закрылками и элеронами	56	Гидравлическая система	
	57	Управление закрылками и элеронами в крыле	
	60	Установка агрегатов предельного регулирования температуры	
	61	Топливная система	
	62	Маслосистема	

Группа	№ группы	Наименование
Скловая установка	64	Установка двигателей
	65	Управление двигателями
	66	Противопожарная система и система нейтрального газа
	67	Система обогрева
	68	Выхлопная система. Подвод и отвод воздуха
	69	Капот и гондола двигателя
Радиооборудование	71	Радиооборудование
Электрооборудование	72	Электрооборудование
Бытовое оборудование	75	Бытовое оборудование
Высотное оборудование	76	Высотное оборудование
Аэронавигационное оборудование	77	Аэронавигационное оборудование
Кислородное оборудование	78	Кислородное оборудование
Бытовое оборудование	79	Облицовка кабины
Спецоборудование	85	Рама подъема спецгрузов
	86	Установка прицела
Средства наземного обслуживания	90	Средства наземного обслуживания
	91	Средства наземного обслуживания
	92	Средства наземного обслуживания
Транспортно-десантное оборудование	94	Швартовочно-погрузочное оборудование
	96	Транспортно-десантное оборудование
Санитарное оборудование	97	Санитарное оборудование
Транспортер	П149, П157	Транспортер

ПРАВИЛА ПОЛЬЗОВАНИЯ КАТАЛОГОМ

1. Как найти обозначение (номер) и наименование детали (узла, агрегата), если известна конфигурация детали, ее назначение и место установки на самолете:

- найти в каталоге рисунок, где изображена данная деталь;
- на иллюстрации данной группы найти агрегат, в состав которого входит деталь;
- по общему виду агрегата найти необходимый узел или входящую в него деталь; определить номер позиции нужной детали, найти в спецификации обозначение (номер) детали и наименование.

2. Как определить месторасположение детали, зная ее назначение (номер):

- по обозначению (номеру) детали и перечню чертежных групп определить номер книги, подгруппу, к которой принадлежит деталь;
- по оглавлению найти страницу, на которой находится спецификация данной подгруппы;

в) в графе "Обозначение" найти соответствующий номер детали (узла) и против него прочитать все необходимые данные этой детали (узла), а также номер рисунка, по которому определяется место установки на самолете.

Для заказа детали, узла или агрегата необходимо сообщить Поставщику обозначение детали, узла или агрегата, заводской номер самолета и номер агрегата.

АН - 26

I N T R O D U C T I O N

The Illustrated Parts Catalog is a list of parts, assemblies and unit intended for requisitioning spare parts required for operation and repair of the airplane.

The airplane purchased items, assemblies and parts, listed in the Catalog, are divided into groups.

For convenience of usage the Catalog is issued in seven books:

B o o k I

- Chapter 1. General
- Chapter 2. Fuselage
- Chapter 3. Wing
- Chapter 4. Tail Unit

B o o k II

- Chapter 5. Landing Gear
- Chapter 6. Aircraft Control System
- Chapter 7. Hydraulic System

B o o k III

- Chapter 8. Power Plant

B o o k IV

- Chapter 9. Air Conditioning System
- Chapter 10. Anti-Icing System
- Chapter 11. Oxygen Equipment

B o o k V

- Chapter 12. Transport and Airdropping Equipment
- Chapter 13. Special Equipment
- Chapter 14. Ambulance Equipment
- Chapter 15. Furnishings

Book VI

- Chapter 16. Electrical Equipment
- Chapter 17. Radio Equipment
- Chapter 18. Instruments

Book VII

- Chapter 19. Ground Servicing Equipment and Special Tools

The chapters are subdivided into paragraphs. Each paragraph of a given chapter starts with a new sheet and has its individual numbering of pages and figures.

The chapter, paragraph and page numbers are indicated in the lower outer corner of the page. The lower inner corner of the page bears the date of issue; in case the sheet is revised, the date of insertion is indicated there.

When referring to a chapter and paragraph, employed in the numbering in which the first numeral (one- or two-digit) indicates the chapter number, whereas the consecutive one - the paragraph number.

The Detailed Parts List has the following columns:

1. "Fig. and Item No." - the ordinal number of the illustration and the item number in the given illustration.
2. "Part No." - part number according to the drawing, standard or State standard. Numerals "1", "2" or other odd or even numerals at the end of the drawing number of individual parts are to denote the place of installation (port or starboard) in the plane, and, respectively, a R.H. or L.H. part.

Example: 26-2200-0-1 - trailing edge, inner wing (R.H.);
 26-2200-0-2 - trailing edge, inner wing (L.H.).

Thus, if the column contains Nos 26-2200-0-1;-2, they denote the numbers of two parts, of which part 26-2200-0-2 is L.H. one.

3. "Nomenclature" - name of unit, assembly or part shown in the illustration.

The relationship of items in assemblies is shown by indenture. Each assembly is followed by components of the said assembly.

To identify the assembly incorporating a given part or sub-assembly, note the column from which the name of the part (sub-assembly) starts. The assembly whose name starts one column to the left is one we need. Should the part or sub-assembly name start from the second column, the assembly incorporating the part or sub-assembly, is shown in the illustration.

Example:

1234567	Nomenclature
Name of illustration (MAIN L.G. INSTALLATION)	
.	Assembly (Shock strut, main L.G.)
..	Sub-assembly (Ram, shock strut, main L.G.)
...	Sub-assembly parts
4.	"Units per assy" - number of units, components or parts per one assembly.
5.	"Effectivity" - applicability of each part or its modification with regard to airplane serial numbers.

The column "Effectivity" contains codes "A", "B", "B", etc. decoded at the end of each Detailed Parts List. The absence of such a code against an item indicates that the part may be installed in the airplane of any serial number.

The airplane drawings are divided into the following groups:

Group	Group No.	Nomenclature
General	01	General
Fuselage	02	Fuselage nose section (Ф-1)
	03	Fuselage centre section (Ф-2)
	04	Fuselage tail section (Ф-3)
Wing	10	Wing - wing centre section
	20	Wing - inner wing and outer wing
	21	Detachable leading edge sections - inner wing and outer wing
	22	Trailing edge - inner wing and outer wing
	26	Joint - inner wing and outer wing
Tail unit	30	Tail unit
	31	Horizontal stabilizer
	32	Elevator
	33	Rudder
	34	Vertical stabilizer
	35	Dorsal fin
Aileron and flap hinge fittings	37	Aileron hinge fittings
	38	Flap installation
Landing gear	41	Main L.G.
	42	Nose L.G.
Airplane control system	51	Airplane control system in fuselage nose section (Ф-1)
	52	Airplane control system in fuselage centre section (Ф-2)
	53	Airplane control system in fuselage tail section (Ф-3)
Hydraulic system	56	Hydraulic system
Flap and aileron control system	57	Flap and aileron control system in wing
Power plant	60	Installation of limit temperature control units
	61	Fuel system
	62	Oil system
	64	Engine installation
	65	Engine control system
	66	Fire-protection and inert gas system

Group	Group No.	Nomenclature
	67	Heating system
	68	Exhaust system. Air supply and bleed
	69	Engine cowling and nacelle
Radio equipment	71	Radio equipment
Electrical equipment	72	Electrical equipment
Furnishings	73	Furnishings
Air conditioning and pressurisation equipment	76	Air conditioning and pressurization equipment
Navigational equipment	77	Navigational equipment
Oxygen equipment	78	Oxygen equipment
Furnishings	79	Cabin interior
Special equipment	85	Special cargo lifting mount
	86	Sight installation
Ground service equipment	90	Ground service equipment
	91	Ground service equipment
	92	Ground service equipment
Transport and airdropping equipment	94	Tie-down and loading equipment
	96	Transport and airdropping equipment
Ambulance equipment	97	Ambulance equipment
Conveyor	III49, III57	Conveyor

HOW TO USE THE ILLUSTRATED PARTS CATALOG

1. To identify the part (assembly, unit) number and the nomenclature if the external appearance, function and place of installation of the part (assembly, unit) are known, do the following:

- find the illustration in the Illustrated Parts Catalog, in which the necessary part is shown;
- find the unit incorporating the part in the illustration of the given group;
- by use of the unit's general view identify the required assembly or the part incorporated in the assembly; read the Item No. and refer to the Detailed Parts List to read the part number and nomenclature against the Item No.

2. To determine the location of a part by its part number do the following:

- by use of Part No. and the List of Drawing Groups determine the book No., and the sub-group incorporating the part;
- refer to the Table of Contents to find the Detailed Parts List of the given subgroup;
- refer to the column "Part No.", locate the part (assembly) No. and read all necessary information concerning the part (assembly), and Fig. No. of the illustration that helps to determine the place of installation in the airplane.

When requisitioning the part, assembly or unit, inform the Supplier on the numbers of part, assembly or unit, on the airplane serial No. and unit serial number.

Глава 16

ЭЛЕКТРООБОРУДОВАНИЕ

Chapter 16

ELECTRICAL EQUIPMENT

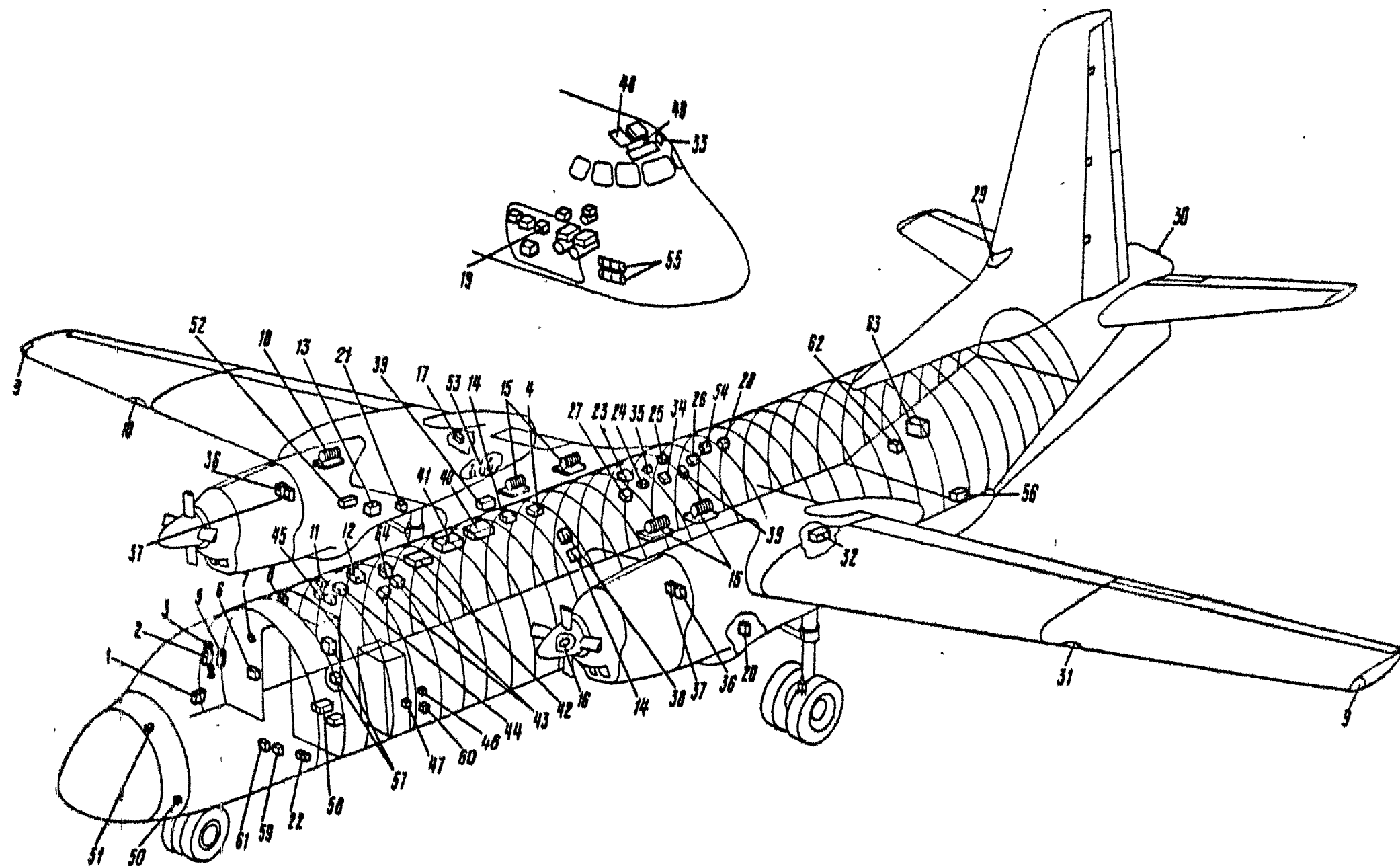


Рис. 1. РАЗМЕЩЕНИЕ ЭЛЕКТРООБОРУДОВАНИЯ НА САМОЛЁТЕ
Fig. 1. ARRANGEMENT OF ELECTRICAL EQUIPMENT IN THE AIRPLANE

АН-26

№ рисунка и позиция Figure and Item No.	Обозначение Part number	Наименование Nomenclature	К-во на сборку Units per Assy	Приме- ние- мость Effectivity
		1234567		
		РАЗМЕЩЕНИЕ ЭЛЕКТРООБОРУДОВАНИЯ НА САМОЛЕТЕ ARRANGEMENT OF ELECTRICAL EQUIPMENT IN THE AIRPLANE		
I - I	26-7203-370	. Установка РК кабины экипажа (см. рис. 2) Installation of crew cabin junction box (See Fig. 2)	I	
2	26-7202-310	. Щит АЗС (см. рис. 3) Circuit breaker panel (See Fig. 3)	I	
3	24-7202-350	. Установка РК приборов ДИМ (см. рис. 4) Installation of ДИМ instru- ments junction box (See Fig. 4)	I	
4	24-7203-1250	. Установка РК контакторов и пусковой панели ПГС-1А (см. рис. 5) Installation of contactors and ПГС-1А starting panel junction box (See Fig. 5)	I	
5	26-7202-230	. Панель с предохранителями переменного тока 115 и 36 В (см. рис. 6) Fuse panel with 115/36 VAC (See Fig. 6)	I	
6	26-7202-280	. Электрощиток радиста (см. рис. 7) Radio operator's electrical panel (See Fig. 7)	I	
7	C - I	. Сирена Horn	I	

№ рисунка и позиции Figure and Item No.	Обозначение Part number	Наименование Nomenclature	К-во на сборку Units per Assy	Приме- кле- мость Effectivity
		1234567		
I - 8	26-7203-430	. РК сигнализации и сброса грузов (см. рис. 8) Junction box of the warning and cargo dropping systems (See Fig. 8)	I	
9	24-7207-650	. Установка бортового авионавигационного огня (БАНО), правая (см. рис. 9) Installation of BAHO navigation light, RH (See Fig. 9)	I	
		. Установка бортового авионавигационного огня (БАНО), левая (см. рис. 9) Installation of BAHO navigation light, LH (See Fig. 9)	I	
10	24-7207-641	. Установка посадочно-рулежной фары, правая (см. рис. 10) Installation of landing/taxiing light, RH (See Fig. 10)	I	
11	24-7203-640	. РК флажирования (см. рис. 11) Feathering system junction box (See Fig. 11)	I	
12	АЩ-27	. Автоматическая панель запуска двигателей АИ-24 AI-24 engines starting panel	I	
13	26-7207-550	. РК консоли двигателя (см. рис. 12) Engine nacelle junction box (See Fig. 12)	I	
14	24-7203-940	. Установка коробки включения и регулирования КВР-2 в переднем заливе фюзеляжа, правая (см. рис. 13) Installation of KVR-2 starting, protection and regulation box in center wing front fairing, RH (See Fig. 13)	I	

АН-26

№ рисунка и позиции Figure and Part No.	Обозначение Part number	Наименование Nomenclature	М-во на сборку Units per Assy	Приме- няе- мость Effectivity
		1234567		
I - I4		. Установка коробки включения и регулирования КВР-2 в переднем зализе центроплана, левая (см. рис. 13) Installation of КВР-2 starting, protection and regulation box in center wing front fairing, LH (See Fig. 13)	I	
I5	24-7205-410	. Установки регуляторов напряжения РН-180 2 серии и РН-600, правая (см. рис. 13) Installation of РН-180, Series 2 and РН-600 voltage regulators, RH (See Fig. 13)	I	
I6	24-7206-60	. Установка регуляторов напряжения РН-180 2 серии и РН-600, левая (см. рис. 13) Installation of РН-180, Series 2 and РН-600 voltage regulators, LH (See Fig. 13)	I	
I6	24-7206-60	. Установка электроразъема в хвосте винта (см. рис. 14) Installation of plug connector in propeller spinner (See Fig. 14)	I	
I7	ГС-24Б	. Генератор Generator	I	
I8	26-7207-910	. Установка регулятора напряжения РН-120У и пусковой регулирующей коробки ПРК-8А (см. рис. 15) Installation of РН-120У voltage regulator and ПРК-8А start control box (See Fig. 15)	I	
I9	26-7208-610	. Установка аппаратуры в правом носовом отсеке (см. рис 16) Installation of electrical units in RH nose compartment (See Fig. 16)	I	

№ рисунка и позиция Figure and Item No.	Обозначение Part number	Наименование Nomenclature	К-во на сборку Units per Assy	Приме- няе- мость Effectivity
		1234567		
I - 20	26-7206-220	<p>• Установка электроштыка заправки топливом в gondole левого двигателя (см. рис. 20) Installation of fuelling control panel in LH engine nacelle (See Fig. 20)</p>	I	
21	26-7207-410	<p>• Установка панели запуска ПТ-29 на шпангоуте 19 gondole правого двигателя (см. рис. 21) Installation of ПТ-29 starting panel on frame No. 19, RH engine nacelle (See Fig. 21)</p>	I	
22	БУ9В - 3	<p>• Блок автоматики топливомера (из комплекта изделия СПУТИ-5ВБ) Fuel quantity gauge automatic control unit (part of СПУТИ-5ВБ set)</p>	I	
23	26-7207-300	<p>• Установка механизма конечных выключателей МКВ-2А (см. рис. 22) Installation of МКВ-2А limit switches mechanism (See Fig. 22)</p>	I	
24	26-7203-635	<p>• РК топливных насосов (см. рис. 23) Fuel pumps junction box (See Fig. 23)</p>	I	
25	26-7203-960	<p>• Установка коробки отсечки по частоте КОЧ-1АН, правая (см. рис. 24) Installation of КОЧ-1АН frequency cut-off box, RH (See Fig. 24)</p>	I	

АН - 26

№ рисунка и позиции Figure and Item No.	Обозначение Part number	Наименование Nomenclature	К-во на оборуд. Штук per Assy	Приме- няе- мость Effectivity
		1234567.		
I - 25		. Установка коробки отсечки по частоте КОЧ-1АН, левая (см. рис. 24) Installation of КОЧ-1АН frequency cut-off box, LH (See Fig. 24)	I	
26	24-7203-1070	. Установка автомата защиты от перенапряжения АЗП1-10Д (см. рис. 25) Installation of АЗП1-10Д overvoltage relay unit (See Fig. 25)	I	
27	2705	. Блок (часть комплекта системы пожаротушения ССП-7ЛМС) Unit (part of ССП-7ЛМС fire extinguishing system set)	I	
28	26-7203-692	. РК управления грузовым люком Junction box of cargo door control system	I	
29	26-7205-10	. Установка проблескового маяка ОСС-61 в заливе киля (см. рис. 26) Installation of ОСС-61 anti-collision light in fin fairing (See Fig. 26)	I	
30	26-7203-310	. Установка авронавигационного хвостового огня ХС-62, (см. рис. 27) Installation of ХС-62 tail light (See Fig. 27)	I	
31	24-7205-123	. Установка посадочно-рулежной фары, левая (см. рис. 10) Installation of landing/taxiing light, LH (See Fig. 10)	I	

№ рисунка и позиции Figure and Item No.	Обозначение Part number	Наименование Nomenclature	К-во на сборку Units per Assy	Приме- няе- мость Еffectivity
		1234567		
I - 32	26-7203-230	. Установка проблескового милика ОСС-61, нижний (см. рис. 28) Installation of OCS-61 anti- collision light in fuselage bottom (See Fig.28)	I	
33	26-7202-390	. Установка электрощитка проверки системы пожаротуше- ния и нейтрального газа (см. рис. 29) Installation of fire protec- tion and inert gas system electric test panel (See Fig. 29)	I	
34	26-7203-686	. РК проверки автопилота (см. рис. 30) Junction box of automatic pilot test system (See Fig. 30)	I	
35	26-7202-700	. Релейная коробка (см. рис. 31) Relay box (See Fig. 31)	I	
36	ГР16ПЧ8	. Генератор, правый Alternator, RH . Генератор, левый Alternator, LH	I I	
37	СТГ-18ТМО	. Стартер-генератор, правый Starter-generator, RH . Стартер-генератор, левый Starter-generator, LH	I I	
38	24-7203-1160	. Установка панели управления ПУ-24АМ (см. рис. 32) Installation of ПУ-24АМ con- trol panel (See Fig.32)	I	
39	ПСТ-2А 2 серия PST-2A Series 2	. Пусковая коробка Starting box	I	

№ рисунка и позиция Figure and Item No.	Обозначение Part number	Наименование Nomenclature	К-во на оборуд. Units per Assy	Приме- няе- мость Effectivity
		1234567		
I - 40	26-7203-830	. Центральное распределительное устройство, левое (см. рис. 33) Master junction box, LH (See Fig. 33)	I	
41	26-7203-860	. Центральное распределительное устройство, правое (см. рис. 34) Master junction box, RH (See Fig. 34)	I	
42	26-7203-460	. РК переменного тока ИБ В (см. рис. 35) IB-VAC junction box (See Fig. 35)	I	
43	26-7203-530	. Установка автомата защиты СТГ-ИВТМО от перенапряжений АЗП-ЭМ 4 серии (см. рис. 36) Installation of Series 4 AZH-EM overvoltage relay unit protecting OTT-IBTMO starter-generator (See Fig. 36)	I	
44	26-7203-390	. Релейная панель пожаротушения Fire extinguishing system relay panel	I	
45	26-7203-59I	. РК освещения Lighting system junction box	I	
46	И157-7202-30	. Панель с контакторами и пусковыми сопротивлениями транспортера (см. рис. 37) Panel with contactors and starting resistors of conveyor (See Fig. 37)	I	
47	26-7203-810	. Установка трансформатора ТС310С04А (см. рис. 38) TC310C04A transformer installation (See Fig. 38)	I	

И-26

Индекс Index Code Item No.	Обозначение Part number	Наименование Nomenclature 1234567	К-во на сборку Units per Assy	Приме- няе- мость Effectivity
48	26-7202-540	. Установка верхнего правого щитка на фонаре кабины экипажа (см. рис. 39) Installation of RH overhead panel on cockpit canopy (See Fig. 39)	I	
49	26-7202-420	. Средний щиток на фонаре кабины экипажа Middle overhead panel on cockpit canopy	I	
50	26-7202-220	. Установка датчика из комплекта радиовзрывного сигнализатора обледенения РИО-3 (см. рис. 40) Installation of РИО-3 ice detector probe (See Fig. 40)	I	
51	AOC-8IM	. Автомат обогрева стекол Windscreen anti-ice control unit	I	
52	24-7207-420	. Установка автомата защиты ГС-24Б от перенапряжений АЗП-8М (см. рис. 41) Installation of АЗП-8М over-voltage relay unit protecting ГС-24Б generator (See Fig. 41)	I	
53	24-7207-430	. Установка штепсельных розеток аэродромного источника питания постоянным током ШРАП-500К и ШРАП-200ЛК (см. рис. 42) Installation of ШРАП-500К and ШРАП-200ЛК external DC power supply connectors (See Fig. 42)	I	
54	26-7203-735	. РК АРВП и АРТ Automatic temperature and air mass flow control systems junction box	I	

АН-26

№ рисунка и позиции Figure and Item No.	Обозначение Part number	Наименование Nomenclature 1234567	К-во на сборку Units per Assy	Приме- ние- мость Effectivity
I - 55	ЭКСП-46	. Электрifiцированные кассеты сигнальных ракет Signal flare launchers	I	
56	26-7203-510	. Установка электрощитка на- земного управления грузовым люком и транспортером (см. рис. 43) Installation of cargo door and conveyor ground control panel (See Fig. 43)	I	
57	26-7213-100	. Установка электрооборудования в будете (см. рис. 44) Installation of electrical equipment in galley (See Fig. 44)	I	
58	26-7202-780	. Установка блока сигнализации обогрева ПИД на два канала (см. рис. 45) Installation of pitot head heater warning unit (for two channels) (See Fig. 45)	I	
59	26-7203-925	. Установка блока из комплекта РМО-3 под полом между шпангоутами 8-9 (см. рис. 46) Installation of unit, part of РМО-3 ice detector set, under floor, between frames Nos 8 and 9 (See Fig. 46)	I	
60	26-7203-900	. Установка ПТ-56 (см. рис. 47) ПТ-56 installation (See Fig. 47)	I	
61	24-7213-30	. Установка блоков БИЦАД и БИ-7 (см. рис. 48) Installation of БИЦАД and БИ-7 units (See Fig. 48)	I	
62	26-7213-70	. Панель управления грузовым люком (см. рис. 49) Cargo door control panel (See Fig. 49)	I	

АН-26

№ рисунка и позиции Figure and Item No.	Обозначение Part number	Наименование Nomenclature	Н-во на сборку Units per Assy	Приме- няе- мость Effectivity
I - 63	26-7203-825	. Установка коробки управления СУД-473 лебедки БЛ-56. (см. рис. 50) Installation of СУД-473 con- trol box of БЛ-56 winch (See Fig. 50)	I	
64	26-7203-370	. Установка РК обогрева сис- темы нейтрального газа (см. рис. 51) Installation of inert gas system heating control junc- tion box (See Fig. 51)	I	

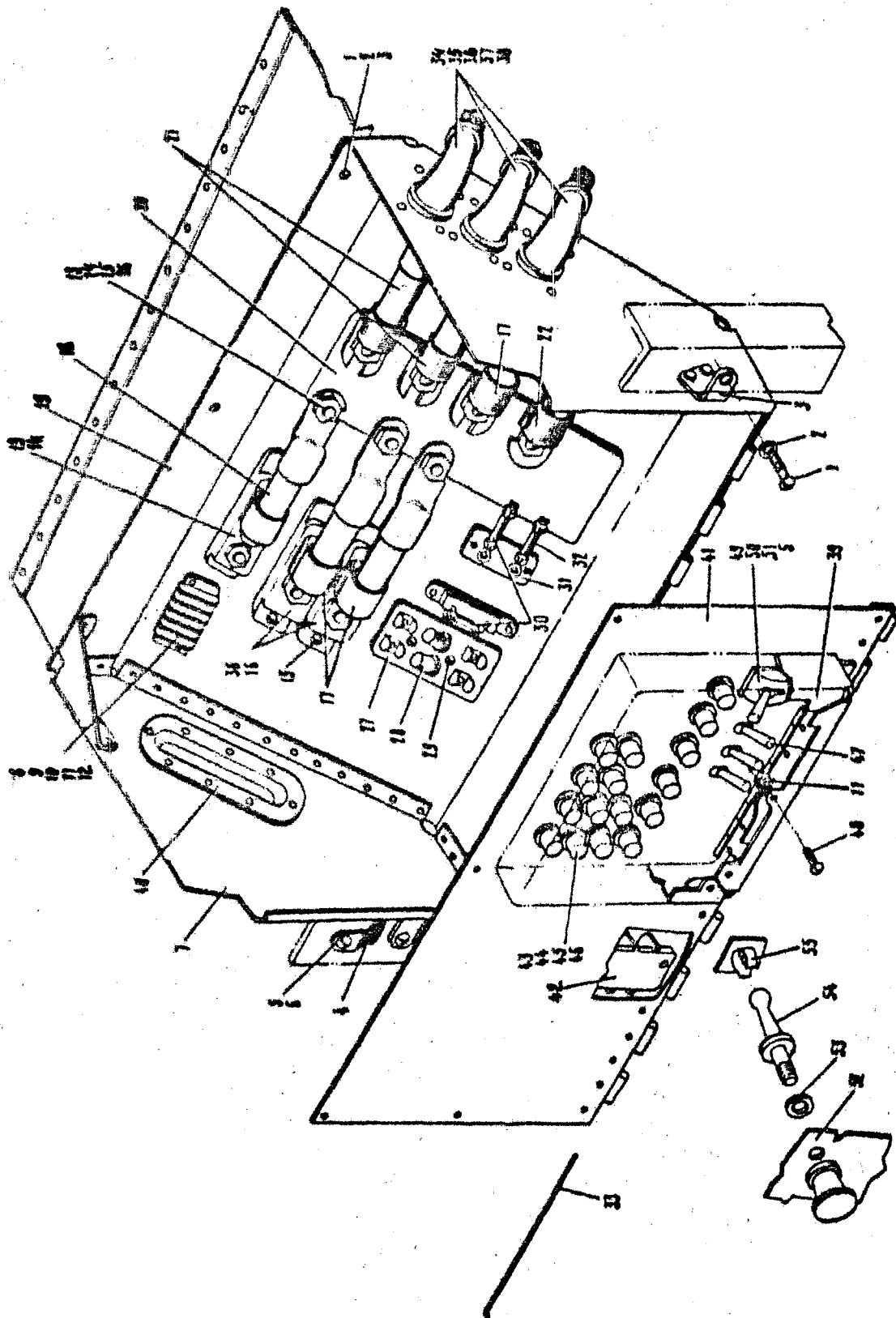


Рис. 2. УСТАНОВКА РЯ КЛАМНЫ ЭКИПАЖА

Fig. 2. INSTALLATION OF CREW CABIN JUNCTION BOX

№ рисунка и позиции Figure and Item No.	Обозначение Part number	Наименование Nomenclature	Н-во на сборку Units per Assy	Примечание Remarks EFFECTIVE
		1234567		
	26-7202-370	УСТАНОВКА РК КАБИНЫ ЭКИПАЖА (см. рис. I, поз. I) INSTALLATION OF CREW CABIN JUNCTION BOX (See Fig. 1, Item No. 1)	I	
2 - I	3I66A-4-I4 Кд	. Винт Screw	5	
2	3533A-28-8	. Шайба Washer	5	
3	338IA-4 Кд	. Гайка Nut	5	
4	99AH-I-80	. Перемычка металлизации Bonding strip	I	
5	3I66A-4-I2 Кд	. Винт Screw	8	
6	6057C56-4,2	. Шайба металлизации Bonding washer	3	
7	26-7202-440	. РК кабины экипажа Crew cabin junction box	I	
8	86AH-5	.. Панель клеммная Terminal board	I	
9	94AH-2	.. Перемычка Jumper	3	
10	3I66A-4-I6 Кд	.. Винт Screw	10	
11	340IA-0,5-4-8	.. Шайба Washer	13	
12	3373A-4 Кд	.. Гайка Nut	10	
13	24-7203-876-II	.. Колодка Terminal block	2	
14	24-7203-871-II	.. Шина Bus	2	
15	3I77A-3-I4 Кд	.. Винт Screw	11	
16	24-7203-876-I3	.. Колодка Terminal block	2	

Лк-26

ИЛЛЮСТРИРОВАННЫЙ КАТАЛОГ ДЕТАЛЕЙ
ILLUSTRATED PARTS CATALOG

Книга 6
Book

Рисунки Figures and Nos	Обозначение Part number	Наименование Nomenclature	К-во на оборку Units per Assy	Приме- няе- мость Effectivity
		1234567		
2 - 17	ИП-250	.. Предохранитель Safety fuse	3	
18	ИП-30	.. Предохранитель Safety fuse	1	
19	26-7202-441	.. Коробка Box	1	
20	26-7202-442	.. Шина Bus	1	
21	ИП-200	.. Предохранитель Safety fuse	2	
22	ИП-75	.. Предохранитель Safety fuse	1	
23	3218A-6-22	.. Винт Screw	16	
24	3314A-6	.. Гайка Nut	16	
25	2154A-6 Кз	.. Шайба Washer	16	
26	6 65Г 02 9 ГОСТ 6402-70	.. Шайба пружинная Spring washer	16	
27	26-7203-865	.. Колодка Terminal block	1	
28	Д-237	.. Дiod Diode	2	
29	3166A-3-12 Кз	.. Винт Screw	2	
30	СП-30	.. Предохранитель Safety fuse	2	
31	24-7202-140B	.. Колодка Terminal block	1	
32	СП-10	.. Предохранитель Safety fuse	1	
33	145C49-2-190 Кз	.. Шомпол Hinge pin	1	
34	2045A-30	.. Колпачок Protective cap	3	

№ рисунка и позиции Figure and Item No.	Обозначение Part number	Наименование Nomenclature	№-во на оборуд. Уста per Assy	Приме- няе- мость Effects
		1234567		
2 - 35	24-7202-1403	.. Шина Bus	3	
36	33I4A-8	.. Гайка Nut	6	
37	2154A-8 Кд	.. Шайба Washer	6	
38	8 65Г 02 9 ГОСТ 6402-70	.. Шайба пружинная Spring washer	6	
39	26-7202-448	.. Крышка Cover	1	
40	26-7202-576	.. Окантовка Framing	1	
41	26-7202-441-19	.. Панель Panel	1	
42	86АН-15	.. Панель клеммная Terminal board	3	
43	ДПВ	.. Держатель Holder	16	
44	СП-1	.. Предохранитель Safety fuse	5	
45	СП-2	.. Предохранитель Safety fuse	6	
46	СП-5	.. Предохранитель Safety fuse	5	
47	ВГ-15К	.. Выключатель Switch	3	
48	3166A-4-9 Кд	.. Винт Screw	6	
49	АЗР-70	.. Автомат защиты сети Circuit breaker	1	
50	4 65Г 02 9 ГОСТ 6402-70	.. Шайба пружинная Spring washer	7	
51	2154A-4 Кд	.. Шайба Washer	6	
52	24-7202-1162	.. Колпачок Protective cap	1	

АН-26

ИЛЛЮСТРИРОВАННЫЙ КАТАЛОГ ДЕТАЛЕЙ
ILLUSTRATED PARTS CATALOG

Книга 8
Book

№ рисунка и позиция Брел etc Part No	Обозначение Part number	Наименование Nomenclature	К-во на сборку Units per Assy	Приме- няе- мость Effectivity
		1234567		
2 - 53	24-7202-437-9	.. Шайба Washer	I	
54	24-7202-1161	.. Штырь Prong	I	
55	1879049	.. Пружина Spring	I	

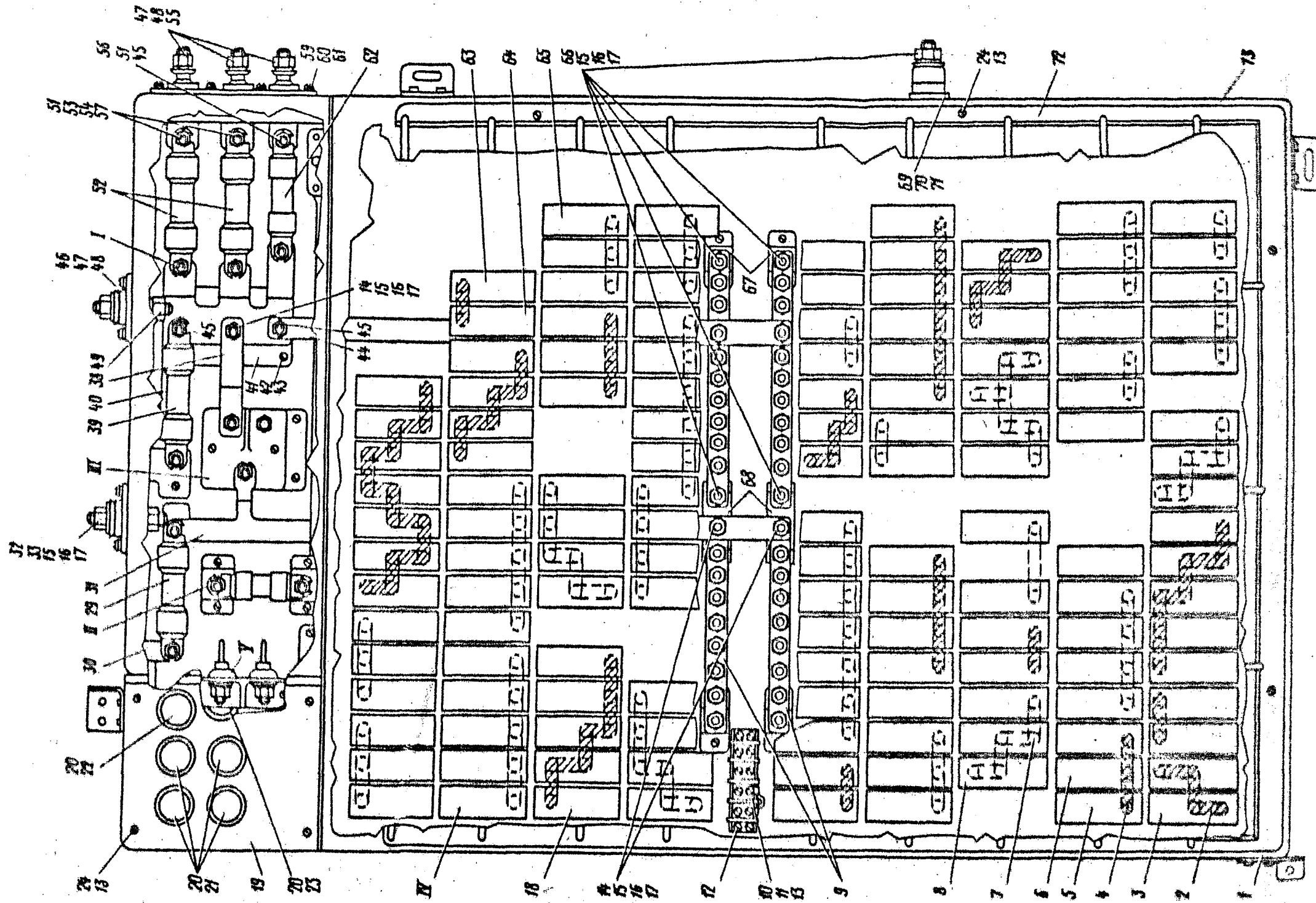


Рис. 3. ШИТ ABC (На 2 листах. Лист 1)

Fig. 3. CIRCUIT BREAKER PANEL (Sheet 1 of 2)

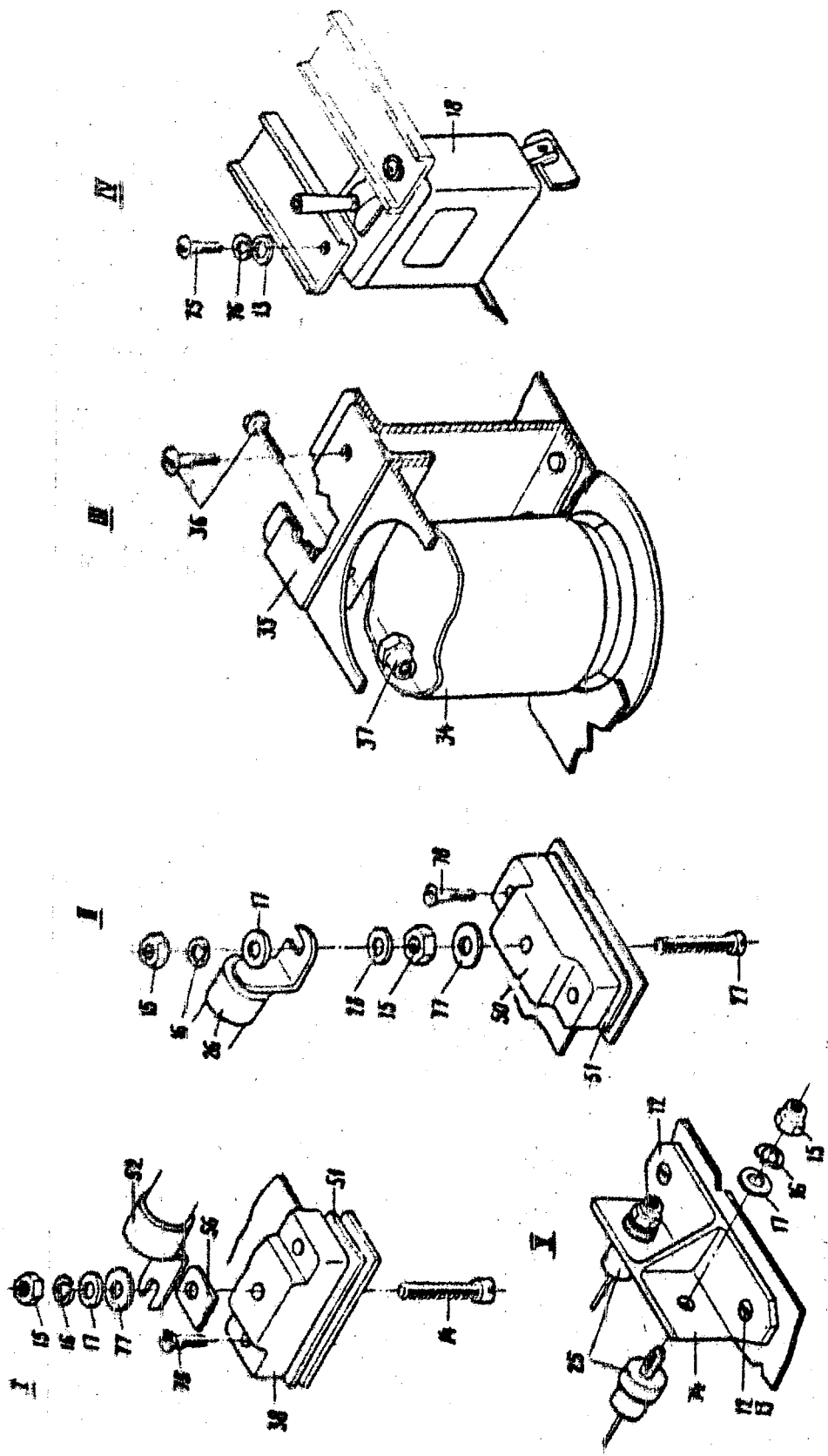


Рис. 3. ЩИТ АЭС (На 2 листах. Лист 2)
Fig. 3. CIRCUIT BREAKER PANEL
(Sheet 2 of 2)

№ рисунка и позиция Figure and Item No.	Обозначение Part number	Наименование Nomenclature	К-во на сборку Units per Assy	Приме- няе- мость Effectivity
		1234567		
	26-7202-310	ЩИТ АЗС (см. рис. I, поз. 2) CIRCUIT BREAKER PANEL (See Fig. 1, Item No.2)	I	
3 - I	26-7202-325	. Коробка Box	I	
2	24-7202-1171-3	.. Шина Bus	10	
3	АЗС-2	.. Автомат защиты сети Circuit breaker	46	
4	24-7202-760-2	.. Шина Bus	25	
5	АЗС-5	.. Автомат защиты сети Circuit breaker	34	
6	АЗС-10	.. Автомат защиты сети Circuit breaker	17	
7	24-7202-760-1	.. Шина Bus	27	
8	АЗС-15	.. Автомат защиты сети Circuit breaker	12	
9	26-7202-318	.. Шина Bus	2	
10	86АН-4	.. Панель клеммная Terminal board	I	
11	94АН-2	.. Перемычка Jumper	I	
12	3166А-4-14 Кх	.. Винт Screw	4	
13	3401А-0,5-4-8	.. Шайба Washer	228	
14	3218А-6-30	.. Винт Screw	3	
15	3314А-6	.. Гайка Nut	29	
16	2154А-6 Кх	.. Шайба Washer	29	

АН-26

№ позиции к позиции English and Part No.	Обозначение Part number	Наименование Nomenclature	К-во на сборку Units per Assy	Приме- няе- мость Effectivity
		1234567		
3 - 17	6 65Г 02 9 100Т 6402-70	.. Шайба пружинная Spring washer	29	
18	АЗР-6	.. Автомат защиты сети Circuit breaker	19	
19	26-7202-363	.. Панель Panel	1	
20	ДЛВ	... Держатель Holder	6	
21	СП-1	... Предохранитель Safety fuse	4	
22	СП-2	... Предохранитель Safety fuse	1	
23	СП-10	... Предохранитель Safety fuse	1	
24	3166-4-18 Кд	... Винт Screw	18	
25	Д231А	... Диод Diode	2	
26	ИП-20	.. Предохранитель Safety fuse	1	
27	3218А-6-32	.. Винт Screw	2	
28	3408А-2-6-18	.. Шайба Washer	10	
29	ИП-100	.. Предохранитель Safety fuse	1	
30	26-7202-313	.. Шина Bus	1	
31	26-7202-315	.. Шина Bus	1	
32	24-7202-980-1	.. Гермоввод Pressure seal	1	
33	3408А-1-6-12	.. Шайба Washer	8	

Ан-26

ИЛЛЮСТРИРОВАННЫЙ КАТАЛОГ ДЕТАЛЕЙ ILLUSTRATED PARTS CATALOG

Листа
Book

№ рисунка и позиция Figure and Item No.	Обозначения Part number	Наименование Nomenclature	М-во на сборку Units per Assy	Приме- ние моста Efficiency
		1274607		
3 - 34	КП-100П	.. Контактор Contactor	1	
35	26-7202-347	.. Кронштейн Bracket	1	
36	3166А-4-12 Кд	.. Винт Screw	18	
37	3373А-4 Кд	.. Гайка Nut	37	
38	26-7202-324	.. Шина Bus	1	
39	УП-250	.. Предохранитель Safety fuse	1	
40	26-7202-355	.. Шина Bus	1	
41	26-7202-311	.. Колодка Terminal block	1	
42	26-7202-342	.. Прокладка Gasket	1	
43	3177А-3-20 Кд	.. Винт Screw	6	
44	26-7202-316	.. Шина Bus	1	
45	3218А-6-28	.. Винт Screw	9	
46	24-7202-980-3	.. Гермоввод Pressure seal	1	
47	3314А-10	.. Гайка Nut	8	
48	2154А-10 Кд	.. Шайба Washer	8	
49	3408А-1-10-16	.. Шайба Washer	1	
50	24-7202-1005-13	.. Колодка Terminal block	1	
51	26-7202-330-3	.. Прокладка Gasket	10	

Ан-26

№ рисунка и позиции Figure and Item No.	Обозначение Part number	Наименование Nomenclature	К-во на сборку Units per Assy	Приме- няе- мость Effectivity
		1234567		
3 - 52	ИП-200	.. Предохранитель Safety fuse	2	
53	24-7202-1005-5	.. Колодка Terminal block	1	
54	3210A-6-24	.. Винт Screw	1	
55	10 65Г 02 9 ГОСТ 6402-70	.. Шайба пружинная Spring washer	8	
56	26-7202-356-5	.. Шина Bus	1	
57	26-7202-356-3	.. Шина Bus	2	
58	24-7202-1006-II	.. Колодка Terminal block	9	
59	26-7202-360	.. Гермоввод Pressure seal	1	
60	3166A-3-12 Кд	.. Винт Screw	18	
61	3401A-0,5-3-6	.. Гайка Nut	16	
62	ИП-75	.. Предохранитель Safety fuse	1	
63	АЭР-10	.. Автомат защиты сети Circuit breaker	4	
64	АЭР-20	.. Автомат защиты сети Circuit breaker	1	
65	АЭР-15	.. Автомат защиты сети Circuit breaker	3	
66	3218-6-26	.. Винт Screw	8	
67	26-7202-319	.. Шина Bus	2	
68	26-7202-320	.. Колодка Terminal block	2	

ИИ-26

№ рисунка и позиции Figure and Item No.	Обозначение Part number	Наименование Nomenclature 1234567	К-во на сборку Units Per Assy	Приме- ча- ния Remarks Effectivity
3 - 69	24-7203-876-5	.. Колодка Terminal block	1	
70	24-7203-29	.. Прокладка Gasket	1	
71	3177A-3-14 Кд	.. Винт Screw	2	
72	26-7202-322	. Ограждение Guide railing	1	
73	26-7202-324	. Фальшпанель False panel	1	
74	26-7202-331	. Кронштейн Bracket	1	
75	3166A-4-10 Кд	. Винт Screw	214	
76	4 65Г 02 9 ГОСТ 6402-70	. Шайба пружинная Spring washer	228	
77	3408A-1-6-12	. Шайба Washer	8	
78	3177A-3-16 Кд	. Винт Screw	28	

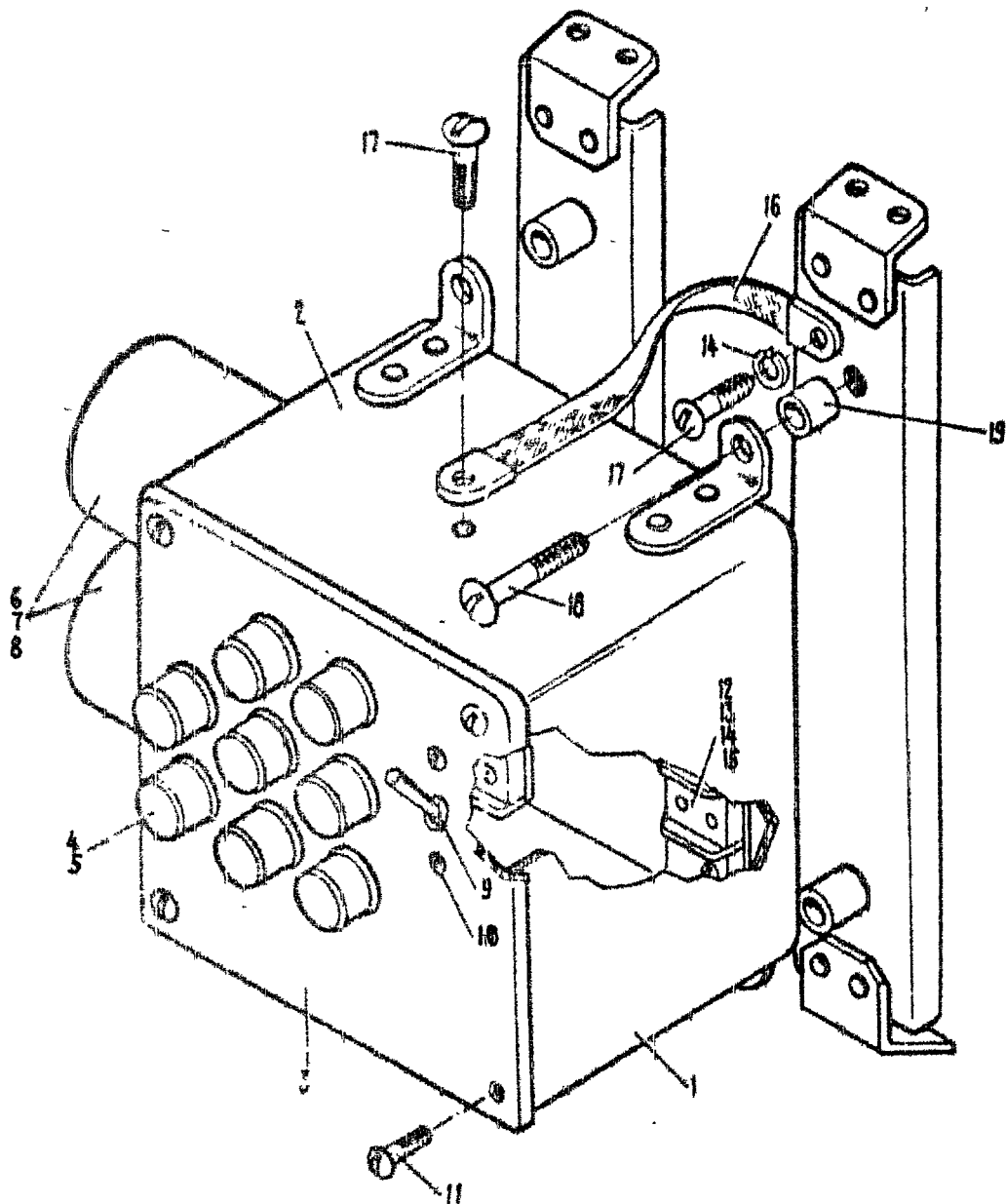


Рис. 4. Установка РК приборов ДИМ

FIG. 4. INSTALLATION OF DIM INSTRUMENTS JUNCTION BOX

АН-26

№ рисунка и позиции Figure and Item No.	Обозначение Part number	Наименование Nomenclature	К-во на сборку Units per Assy	Показа- тель- ность Effectivity
		1234567		
	26-7202-350	УСТАНОВКА РК ПРИБОРОВ ДИМ (см. рис. I, поз. 3) INSTALLATION OF DIM INSTRUMENTS JUNCTION BOX (See Fig. 1, Item No. 3)	I	
4 - I	24-7202-132I	. РК приборов ДИМ DIM instruments junction box	I	
2	24-7202-1322	.. Коробка Box proper	I	
3	24-7202-1323	.. Крышка Cover	I	
4	ДПВ	.. Держатель предохранителя Safety fuse holder	8	
5	СП-I	.. Предохранитель Safety fuse	8	
6	Тр II5/36	.. Трансформатор Transformer	2	
7	3I66A-4-8 Кд	... Винт Screw	8	
8	340IA-I,5-4-10	... Шайба Washer	8	
9	ПННГ-15К	.. Переключатель Selector switch	I	
10	3I66A-4-9 Кд	.. Винт Screw	2	
11	3I66A-3-10 Кд	.. Винт Screw	4	
12	86АН-9	.. Панель клеммная Terminal board	2	
13	3I66A-4-16 Кд	.. Винт Screw	4	
14	340IA-0,5-4-8	.. Шайба Washer	8	
15	3373A-4 Кд	.. Гайка Nut	4	

Ан-26

№ рисунка и позиция Figure and Item No.	Обозначение Part number	Наименование Nomenclature 1234567	К-во на сборку Units per Assy	Приме- няе- мость Effectivity
4 - 16	99АН-1-120	. Перемычка металлизации Bonding strip	1	
17	3166А-4-12 Кд	. Винт Screw	2	
18	3166А-4-26 Кд	. Винт Screw	4	
19	717АН-4-10-10	. Втулка Bushing	4	

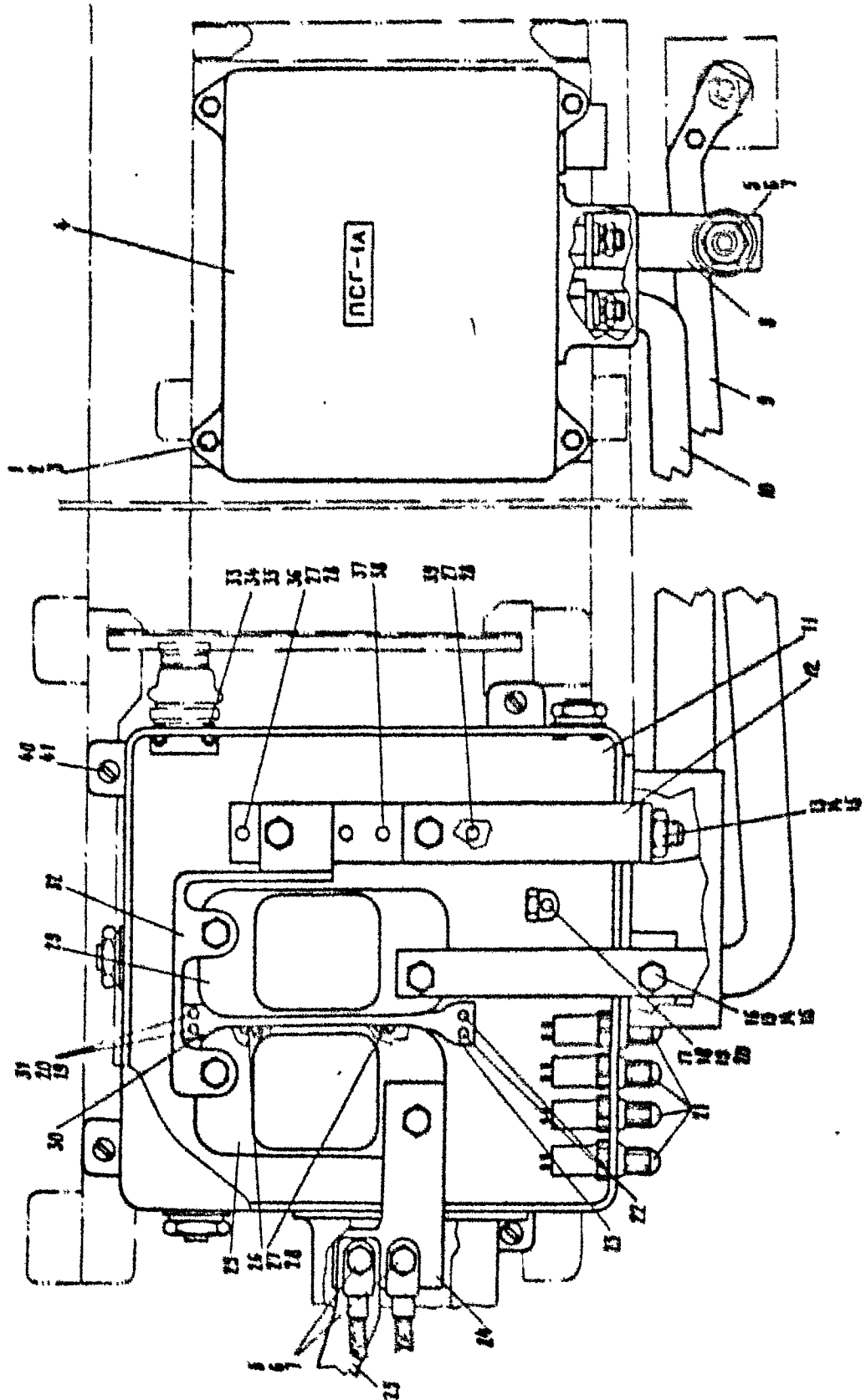


Рис. 5. УСТАНОВКА РК КОНТАКТОРОВ И ПУСКОВОЙ ПАНЕЛИ ПСГ-1А

Fig. 5. INSTALLATION OF CONTACTORS AND ПСГ-1А STARTING PANEL JUNCTION BOX

10.10.73

16.0. Pages 31/32

АН-26

№ рисунка и позиции Fig. n and Item No.	Обозначение Part number	Наименование Nomenclature	К-во на сборку Units per Assy	Приме- няе- мость Effectivity
		1234567		
	24-7203-1250	УСТАНОВКА РК КОНТАКТОРОВ И ПУСКОВОЙ ПАНЕЛИ ПСГ-1А (см. рис. 1, поз. 4) INSTALLATION OF CONTACTORS AND PSG-1A STARTING PANEL JUNCTION BOX (See Fig. 1, Item No. 4)	I	
5 - I	3302А-6 Кд	. Гайка Nut	4	
2	2154А-6 Кд	. Шайба Washer	4	
3	6 65Г 02 9 ГОСТ 6402-61	. Шайба Washer	4	
4	ПСГ-1А	. Панель пусковая Starting panel	I	
5	3314А-12	. Гайка Nut	3	
6	12 65Г 02 9 ГОСТ 6402-70	. Шайба пружинная Spring washer	3	
7	2154А-12 Кд	. Шайба Washer	3	
8	24-7203-733	. Шина Bus	I	
9	24-7203-1258	. Шина Bus	I	
10	24-7203-1256	. Шина Bus	I	
11	24-7203-1253	. РК контакторов Contactors junction box	I	
12	24-7203-1257	. Шина Bus	I	
13	3314А-10	. Гайка Nut	2	
14	10 65Г 02 9 ГОСТ 6402-70	. Шайба пружинная Spring washer	2	

№ рисунка и позиция Figure and Item No.	Обозначение Part number	Наименование Nomenclature	К-во на сборку Units per Assy	Приме- няе- мость Effectivity
		1234567		
S - 15	2154A-10 Кд	.. Шайба Washer	2	
16	3218A-10-26	.. Винт Screw	1	
17	1686C50-10 Н	.. Хомут Clamp	1	
18	3177A-5-14 Кд	.. Винт Screw	1	
19	3373A-5 Кд	.. Гайка Nut	5	
20	3401A-0,8-5-10	.. Шайба Washer	4	
21	ДНВ	.. Держатель Holder	4	
22	3177A-5-16 Кд	.. Винт Screw	2	
23	24-7203-1260	.. Прокладка Gasket	1	
24	24-7203-1256	.. Шина Bus	1	
25	24-7203-388	.. Шина Bus	1	
26	3166A-6-18 Кд	.. Винт Screw	2	
27	3401A-1-6-12	.. Шайба Washer	4	
28	3373A-6 Кд	.. Гайка Nut	4	
29	КМ-600В	.. Контактор Contactor	2	
30	24-7203-717	.. Кронштейн Bracket	1	
31	3166A-5-16 Кд	.. Винт Screw	2	

АН-26

№ рисунка и позиция Figure and Item No.	Обозначение Part number	Наименование Nomenclature	К-во на сборку Units per Assy	Приме- няе- мость Effectivity
		1234567		
5 - 32	24-7203-1267	.. Шпиль Pin	1	
33	3166A-3-14 Kx	.. Винт Screw	4	
34	3373A-3 Kx	.. Гайка Nut	4	
35	3401A-0,5-3-6	.. Шайба Washer	4	
36	3166A-6-26 Kx	.. Винт Screw	1	
37	И-3	.. Шпиль Pin	1	
38	5 65Г 02 9 ГОСТ 6402-70	.. Шайба пружинная Spring washer	2	
39	3177A-6-26 Kx	.. Винт Screw	1	
40	3166A-4-II Kx	.. Винт Screw	4	
41	3401A-0,5-4-8	.. Шайба Washer	4	

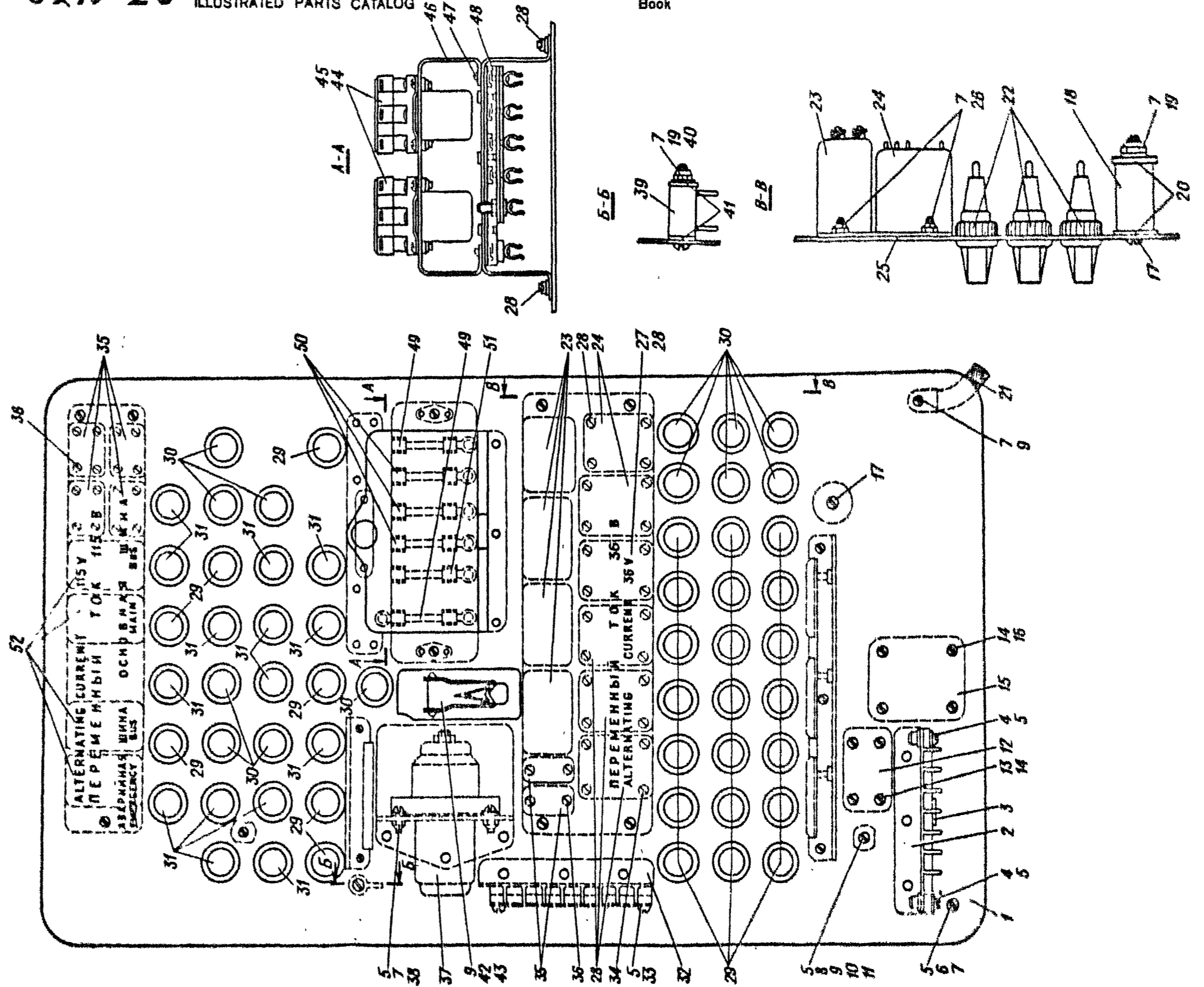


Рис. 6. ПАНЕЛЬ С ПРЕДОХРАНИТЕЛЬНЫМИ ПЕРЕМЕННОГО ТОКА 115 И 36 В

Fig. 6. 115/36-VAC FUSE PANEL

№ рисунка и позиции Figure and Item No.	Обозначение Part number	Наименование Nomenclature	К-во на сборку Units per Assy	Приме- няе- мость Effectivity
		1234567		
	26-7202-230	ПАНЕЛЬ С ПРЕДОХРАНИТЕЛЯМИ ПЕРЕМЕННОГО ТОКА 115 И 36 В (см. рис. 1, поз. 5) 115/36-VAС FUSE PANEL (See Fig. 1, Item No. 5)	1	
6 - 1	26-7202-231	. Панель Panel	1	
2	86АН-8	. Панель клеммная Terminal board	1	
3	94АН-8	. Перемычка Jumper	1	
4	3166А-4-16 Кд	. Винт Screw	2	
5	3401А-0,5-4-8	. Шайба Washer	10	
6	3166А-4-12 Кд	. Винт Screw	2	
7	3373А-4 Кд	. Гайка Nut	13	
8	24-7705-816-1	. Стояк Stay	1	
9	3166А-4-10 Кд	. Винт Screw	7	
10	4 65Г 02 9 ГОСТ 6402-70	. Шайба пружинная Spring washer	4	
11	1668С50-36 Н	. Хомут Clamp	1	
12	ТКБ52Ш1	. Реле Relay	1	
13	3166А-3-6 Кд	. Винт Screw	4	
14	3 65Г 02 9 ГОСТ 6402-70	. Шайба пружинная Spring washer	8	
15	ТКБ56Ш1 2 серия ТКБ56Ш1 Series 2	. Реле Relay	1	

АН-26

№ рисунка и позиции Figure and Item No.	Обозначение Part number	Наименование Nomenclature	К-во на сборку Units per Assy	Приме- няе- мость Effectivity
		1234567		
6 - 16	3166A-3-8 Кд	. Винт Screw	8	
17	3051A-4-66 Кд	. Болт Bolt	1	
18	ПЭВ-25-100±10%	. Сопротивление Resistor	1	
19	3401A-1,5-4-10	. Шайба Washer	2	
20	26-7202-238	. Прокладка Gasket	2	
21	99АН-1-200	. Перемычка металлизации Bonding strip	1	
22	ДПВ	. Держатель Holder	58	
23	ТКД-201-01Ц	. Контактор Contactor	4	
24	ТКЭС4Ц-1	. Реле Relay	2	
25	26-7202-233	. Пластина Plate	1	
26	3177A-4-10 Кд	. Винт Screw	7	
27	ТКЭС2ЦА	. Реле Relay	1	
28	3177A-3-8 Кд	. Винт Screw	35	
29	СП-5	. Предохранитель Safety fuse	28	
30	СП-1	. Предохранитель Safety fuse	13	
31	СП-2	. Предохранитель Safety fuse	15	
32	744АН-7	. Панель клеммная с крышкой Terminal board with cover	1	
33	3166A-4-24 Кд	. Винт Screw	2	

АН-26

№ рисунка и позиция Figure and Item No.	Обозначение Part number	Наименование Nomenclature	М-во на сборку Units per Assy	Приме- няе- мость Effectivity
		1234567		
6 - 34	ТКЭС3ИИ 2 серия ТКЭС3ИИ Series 2	. Реле Relay	3	
35	ТКЭС2ИИИТ	. Реле Relay	6	
36	3И77А-3-6 Кз	. Винт Screw	16	
37	ТКЭСИИИИИ	. Контактёр Contactor	1	
38	3И66А-4-ИИ Кз	. Винт Screw	2	
39	ИОВ-3-220-5%	. Сопротивление Resistor	1	
40	3051А-4-40 Кз	. Болт Bolt	1	
41	24-7202-559-1	. Прокладка Gasket	2	
42	ИИИТ-15К	. Переключатель Switch	1	
43	1051АН-3	. Предохранитель Safety fuse	1	
44	ТКЭИ3ИИТ	. Контактёр Contactor	2	
45	3И66А-3-9 Кз	. Винт Screw	8	
46	24-7202-566	. Кронштейн Bracket	1	
47	3533А-2,6-5	. Заклепка Rivet	4	
48	24-7202-244	. Панель Panel	1	
49	СИ-10	. Предохранитель Safety fuse	2	
50	СИ-15	. Предохранитель Safety fuse	3	
51	СИ-20	. Предохранитель Safety fuse	1	

АН-26

№ рисунка и позиции Figure and Item No.	Обозначение Part number	Наименование Nomenclature	К-во на сборку Units per Assy	Приме- чае- мость Effectivity
6 - 52	Т10С52Ц 2 серия T10C52C Series 2	. Реле Relay	4	

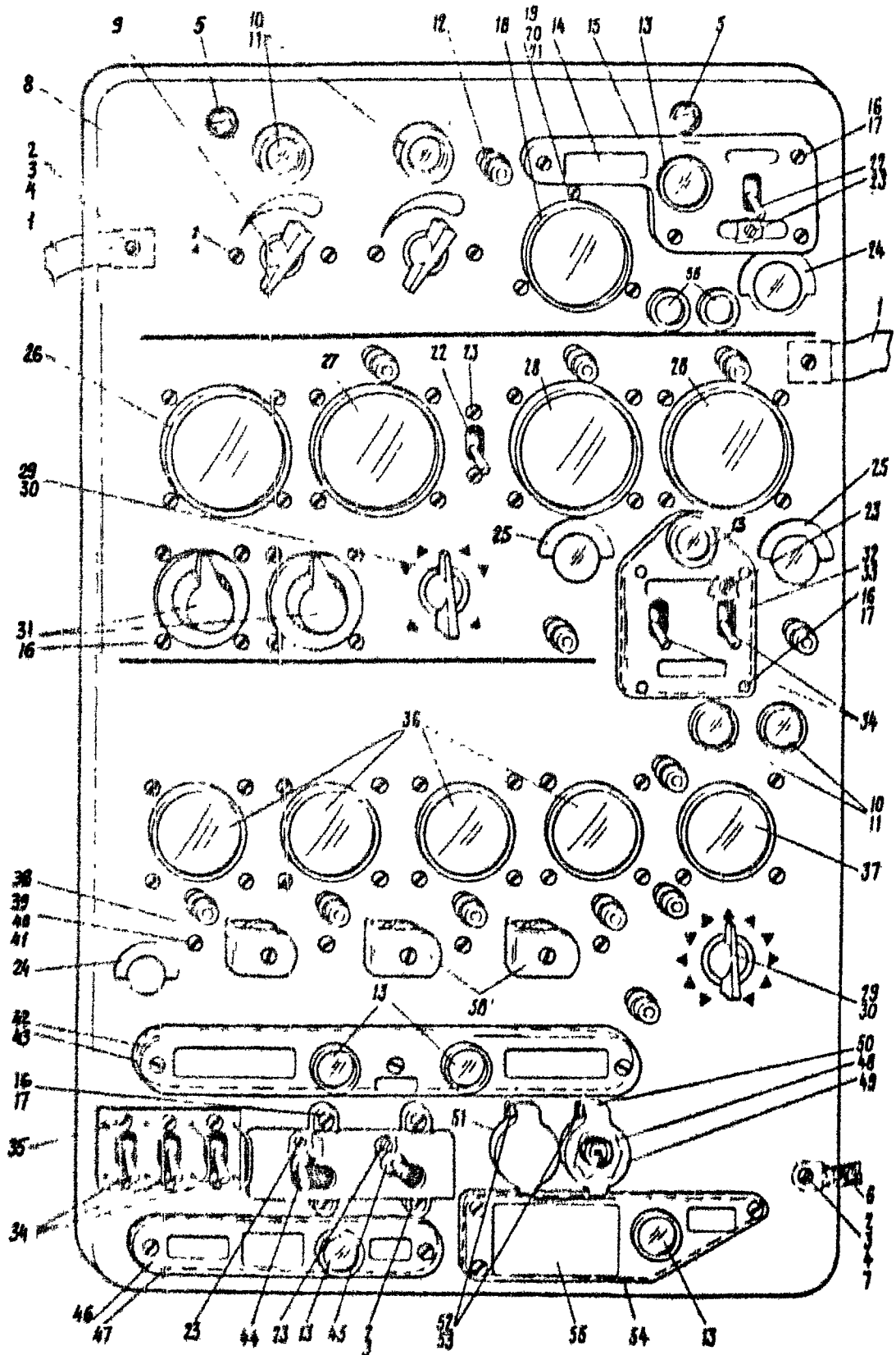


Рис. 7. ЭЛЕКТРОЩИТОК РАДИСТА

Fig. 7. RADIO OPERATOR'S ELECTRICAL PANEL

АН-26

ИЛЛЮСТРИРОВАННЫЙ КАТАЛОГ ДЕТАЛЕЙ ILLUSTRATED PARTS CATALOG

Итого
Всего

№ рисунка и позиции Figure and Item No.	Обозначение Part number	Наименование Nomenclature	№-во на сбору Упа per Assy	Приме- чае- мость Efficiency
		1234567		
	26-7202-260	ЭЛЕКТРОЩИТОК РАДИСТА (см. рис. 1, поз. 6) RADIO OPERATOR'S ELECTRICAL PANEL (See Fig. 1, Item No. 6)	1	
7 - 1	24-7104-206-2	. Ремонь Belt	2	
2	3156A-4-12 Кд	. Винт Screw	13	
3	3373A-4 Кд	. Гайка Nut	10	
4	3401A-0,5-4-8	. Шайба Washer	22	
5	24-7705-537	. Винт Screw	2	
6	99AH-4-100	. Перемычка металлизации Bonding strip	1	
7	6657C56-4,2	. Шайба металлизации Bonding washer	2	
8	26-7202-261	. Панель Panel	1	
9	TP-35	. Трансформатор Transformer	2	
10	ДПВ	. Держатель предохранителя Safety fuse holder	4	
11	СП-1	. Предохранитель Safety fuse	4	
12	СВ	. Светильник Light	13	
13	АНН	. Арматура Lighting fixture	6	
14	26-7202-268	. Накладка Cover plate	1	
15	26-7202-269	. Светопровод Transparent panel	1	

АН-26

№ рисунка и детали Рис. № Черт. №	Обозначение Part number	Наименование Nomenclature	К-во на сборку Units per Assy	Приме- няе- мость Effectivity
		1234567		
7 - 16	3166A-3-10 Кд	. Винт Screw	6	
17	3373A-3 Кд	. Гайка Nut	18	
18	ВВ-46	. Вольтметр Voltmeter	1	
19	3166A-3-12 Кд	. Винт Screw	21	
20	3401A-0,5-3-6	. Шайба Washer	21	
21	3320A-3 Кд	. Гайка Nut	3	
22	ППНГ-15К	. Переключатель Selector switch	2	
23	3183A-4-9 Кд	. Винт Screw	10	
24	СЛЦН с СЛГС	. Арматура с красным свето- фильтром Lighting fixture with red light filter	2	
25	СЛЦН	. Арматура с красным свето- фильтром Lighting fixture with red light filter	2	
26	ГФ-400/120	. Герцметр Frequency meter	1	
27	ВВ-150	. Вольтметр Voltmeter	1	
28	АФ-150	. Амперметр Ammeter	2	
29	1ПННКВ360203ВСП	. Переключатель Selector switch	2	
30	24-7202-225	. Ручка Knob	2	
31	ВС-33	. Внешнее сопротивление External resistor	2	

№ рисунка и позиции Figure and Item No.	Обозначение Part number	Наименование Nomenclature	№-во на сборку Units per Assy	Приме- ча- ние Единицы
		1234567		
7 - 32	26-7202-262	. Накладка Cover plate	1	
33	26-7202-263	. Светопровод Transparent panel	1	
34	ВГ-15К	. Выключатель Switch	5	
35	3I66A-4-9 Кд	. Винт Screw	10	
36	А-3	. Амперметр Ammeter	4	
37	В-1	. Вольтметр Voltmeter	1	
38	BC-25Б	. Выводное сопротивление External resistor	3	
39	3I66A-4-26 Кд	. Винт Screw	4	
40	3301A-4 Кд	. Гайка Nut	4	
41	4 65Г 02 9 ГОСТ 6402-70	. Шайба пружинная Spring washer	20	
42	26-7202-264	. Накладка Cover plate	1	
43	26-7202-265	. Светопровод Transparent panel	1	
44	2ПНТ-К	. Переключатель Selector switch	1	
45	3ПНГ-15К	. Переключатель Selector switch	1	
46	26-7202-267	. Светопровод Transparent panel	1	
47	26-7202-266	. Накладка Cover plate	1	
48	5КС	. Кнопка Button	2	
49	24-7202-1034-3	. Крышка Cover	2	

АН-26

№ рисунка и позиции Элем и др Позиц. №	Обозначение Part number	Наименование Nomenclature	К-во на сборку Units per Assy	Приме- няе- мость Effectivity
		1234567		
7 - 50	24-7202-1017	. Пружина Spring	2	
51	24-7202-1091	. Кронштейн Bracket	2	
52	1340С51-4-22-18 Кд	. Валек Pin	2	
53	1,5x8-002 ГОСТ 397-66	. Шпилька Cotter pin	2	
54	24-7202-910	. Накладка Cover plate	1	
55	24-7202-911	. Светопровод Transparent panel	1	
56	ИР3.604.004СП	. Кнопка Button	2	

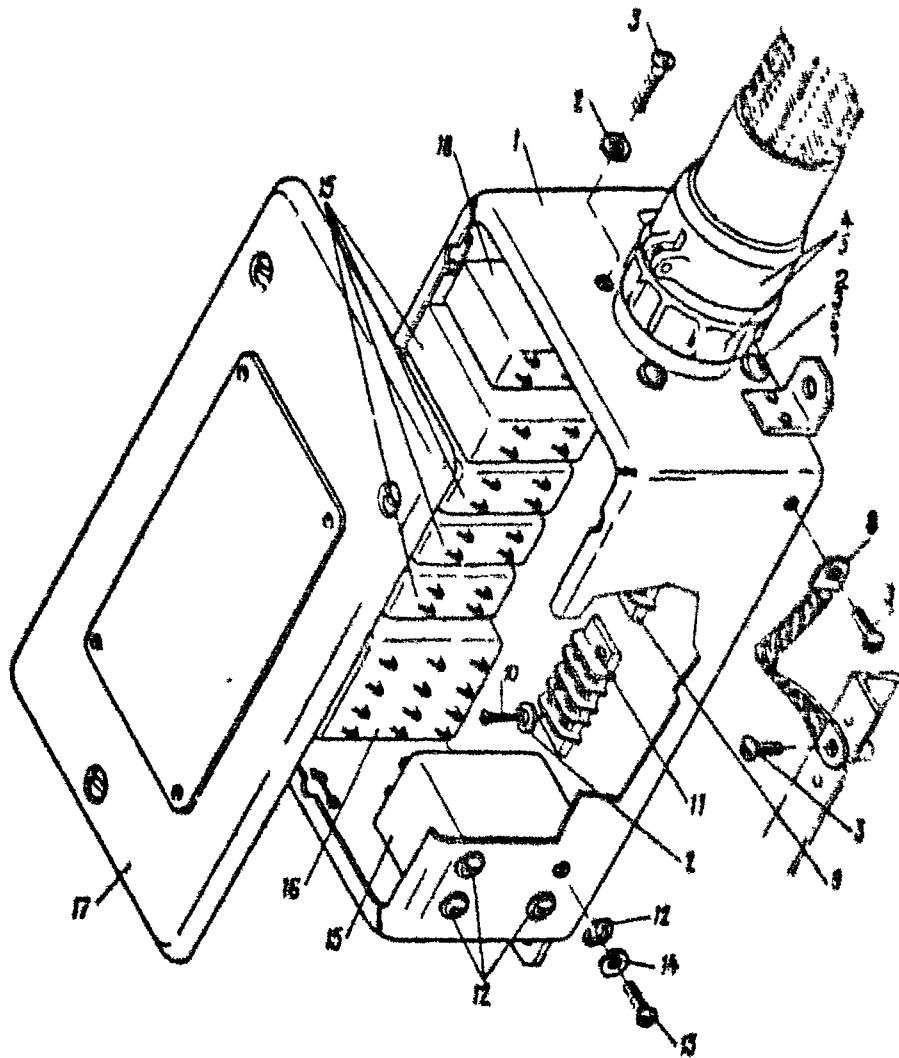


Рис. 8. РК СИГНАЛИЗАЦИИ И СЕРОСА ГРУЗОВ

Fig. 8. JUNCTION BOX OF THE WARNING AND CARGO DROPPING SYSTEMS

АН - 26

№ рисунка и позиция Figure and Item No	Обозначение Part number	Наименование Nomenclature	К-во на сборку Units per Assy	Приме- няе- мость Effectivity
		1234567		
	26-7203-430	БК СИГНАЛИЗАЦИИ И СЕРОСА ТРУЗОВ (см. рис. 1, поз. 8) JUNCTION BOX OF THE WARNING AND CARGO DROPPING SYSTEMS (See Fig.1, Item No. 8)	1	
8 - 1	26-7203-431	. Коробка Box	1	
2	3401A-0,5-4-8	. Шайба Washer	8	
3	3166A-4-12 Кд	. Винт Screw	6	
4	2PTEOKIA7T37	. Штепсельный разъем Plug connector	1	
5	2PTE60B47W37	. Штепсельный разъем Plug connector	1	
6	3373A-4 Кд	. Гайка Nut	6	
7	6057C56-4,2	. Шайба металлизации Bonding washer	6	
8	99AH-1-120	. Перемычка металлизации Bonding strip	1	
9	86AH-10	. Панель клеммная Terminal board	1	
10	3166A-4-16 Кд	. Винт Screw	4	
11	86AH-4	. Панель клеммная Terminal board	1	
12	3401A-0,5-3-6	. Шайба Washer	24	
13	3166A-3-8 Кд	. Винт Screw	24	
14	3 65Г 02 9 ГОСТ 6402-70	. Шайба пружинная Spring washer	24	
15	TKES2W1	. Реле Relay	5	

АН - 26

№ рисунка и позиции Figure and Item No.	Обозначение Part number	Наименование Nomenclature	М-во на сборку Units per Assy	Приме- няе- мость Effectivity
8 - 16	ТК112ПОЛГ	. Реле Relay	1	
17	26-7203-432	. Крышка Cover	1	
18	ТКЕ21ПОЛГ	. Реле Relay	1	

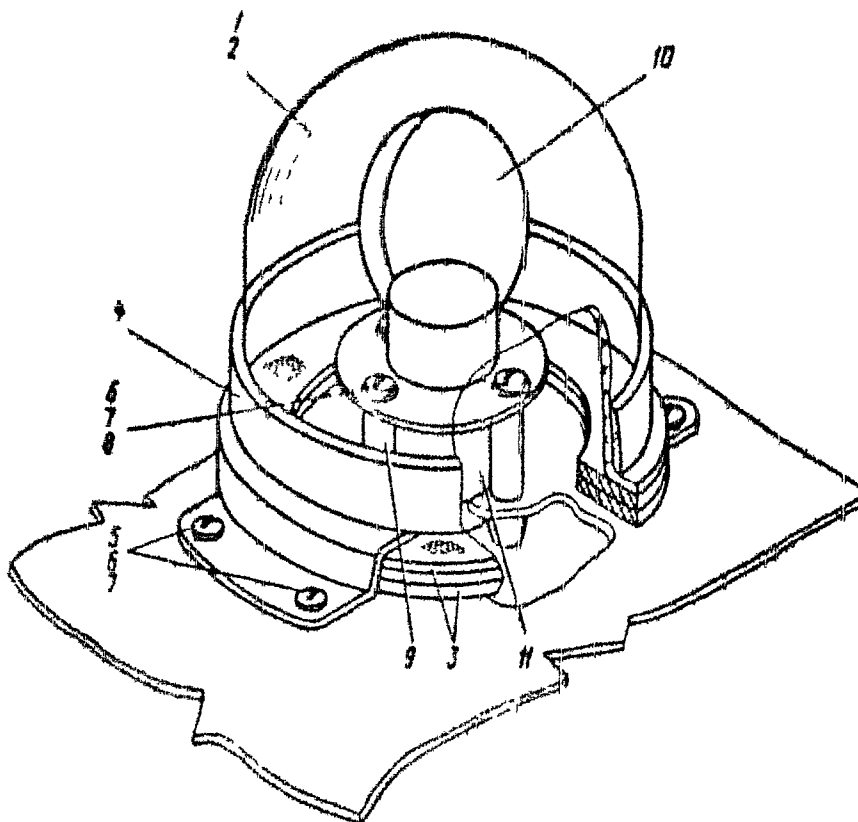


Рис. 9. УСТАНОВКА БОРТОВОГО АЭРОНАВИГАЦИОННОГО ОГНЯ (БАНО)
Fig. 9. INSTALLATION OF БАНО NAVIGATION LIGHT

№ рисунка и позиции Figure and Item No.	Обозначение Part number	Наименование Nomenclature	К-во на сборку Units per Assy	Полнота на месте Completeness
		1234567		
	24-7207-650	УСТАНОВКА БОРТОВОГО АЭРОНАВИГАЦИОННОГО ОГНЯ (БАНО), ПРАВАЯ (см. рис. 1, поз. 9) INSTALLATION OF WING NAVIGATION LIGHT, RH (See Fig. 1, Item No. 9)	I	
		УСТАНОВКА БОРТОВОГО АЭРОНАВИГАЦИОННОГО ОГНЯ (БАНО), ЛЕВАЯ (см. рис. 1, поз. 9) INSTALLATION OF WING NAVIGATION LIGHT, LH (See Fig. 1, Item No. 9)	I	
9 - I	24-7207-654	. Светофильтр красного цвета, левый Red light filter, LH	I	
2	24-7207-655	. Светофильтр зеленого цвета, правый Green light filter, RH	I	
3	24-7207-656	. Прокладка Gasket	2	
4	24-7207-769-1	. Окантовка правая Framing, RH	I	
	24-7207-769-2	. Окантовка левая Framing, LH	I	
5	3166A-3-12 Кд	. Винт Screw	4	
6	3408A-0,5-3,6	. Шайба Washer	7	
7	3382A-3 Кд	. Гайка Nut	7	
8	3166A-3-24 Кд	. Винт Screw	3	
9	717АН-3-10-21	. Втулка Bushing	3	
10	СМ-28-70	. Лампа Lamp	I	
11	5ДНБ75014	. Патрон под цоколь 2фш20-1 Lamp holder for 2фш20-1	I	

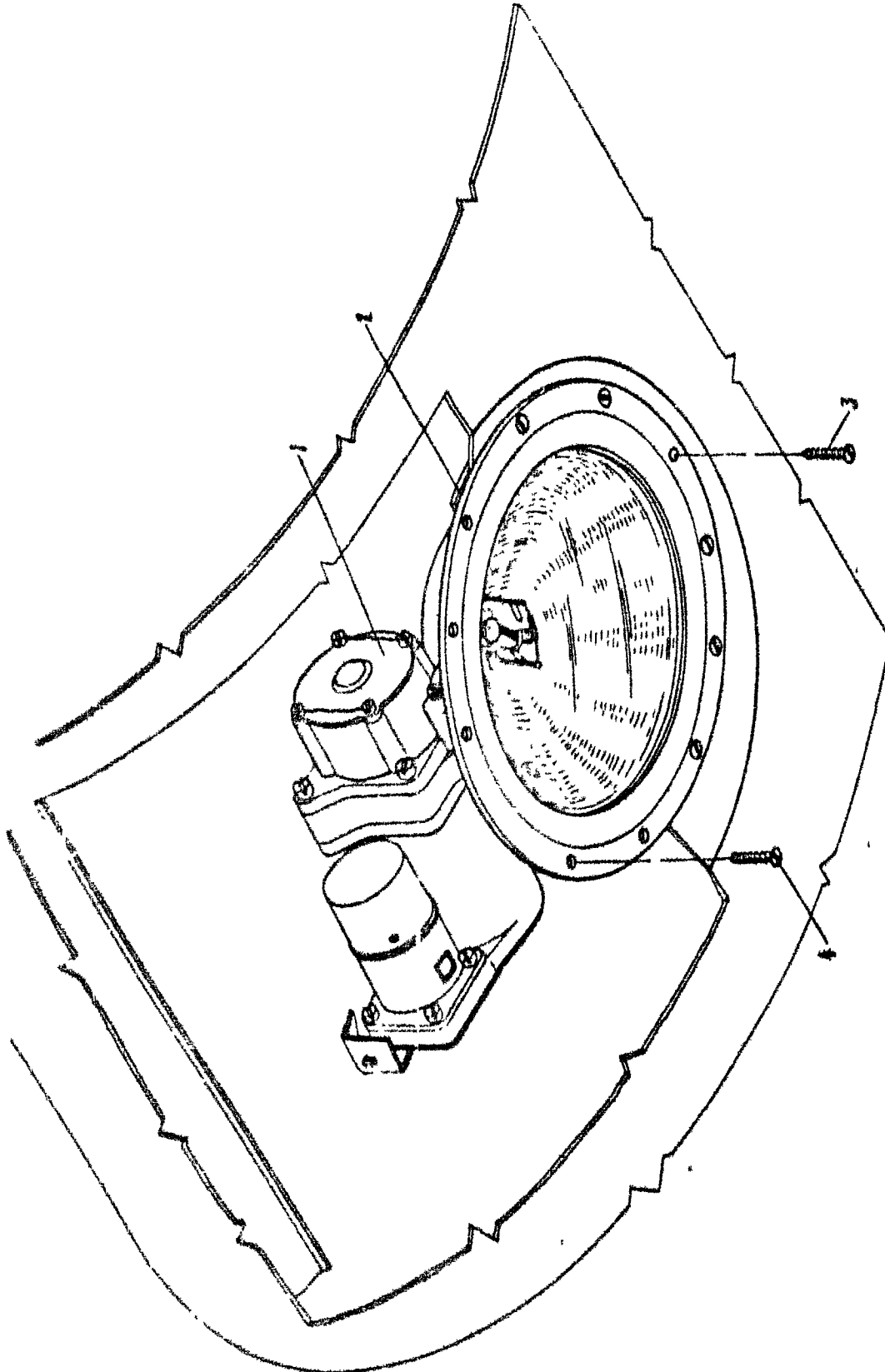


Рис. 10. УСТАНОВКА ПОСАДОЧНО-РУЛЕЖНОЙ ФАРЫ ПРО-4

Fig. 10. INSTALLATION OF PRO-4 LANDING/TAXIING LIGHT

№ рисунка и позиции Figure and Item No.	Обозначение Part number	Наименование Nomenclature	М-во на сборку Units per Assy	Приме- ча- емость Effectivity
		1234567		
	24-7206-123	УСТАНОВКА ПОСАДОЧНО-РУЛЕЖНОЙ ФАРЫ ПРФ-4, ЛЕВАЯ (см. рис. I, поз. 3I) INSTALLATION OF ПРФ-4 LANDING/ TAXIING LIGHT, LH (See Fig. 1, Item No. 3I)		
	24-7207-64I	УСТАНОВКА ПОСАДОЧНО-РУЛЕЖНОЙ ФАРЫ ПРФ-4, ПРАВАЯ (см. рис. I, поз. IO) INSTALLATION OF ПРФ-4 LAND- ING/TAXIING LIGHT, RH (See Fig. 1, Item No. IO)		
IO - I	ПРФ-4 2 серия ПРФ-4 Series 2	. Фара Landing/taxiing light	2	
2	24-7202-704-2	. Кольцо левое Ring, LH	I	
	24-7207-704-I	. Кольцо правое Ring, RH	I	
3	3191A-4-I6 KX	. Винт Screw	4	
4	3191A-4-I4 KX	. Винт Screw	18	

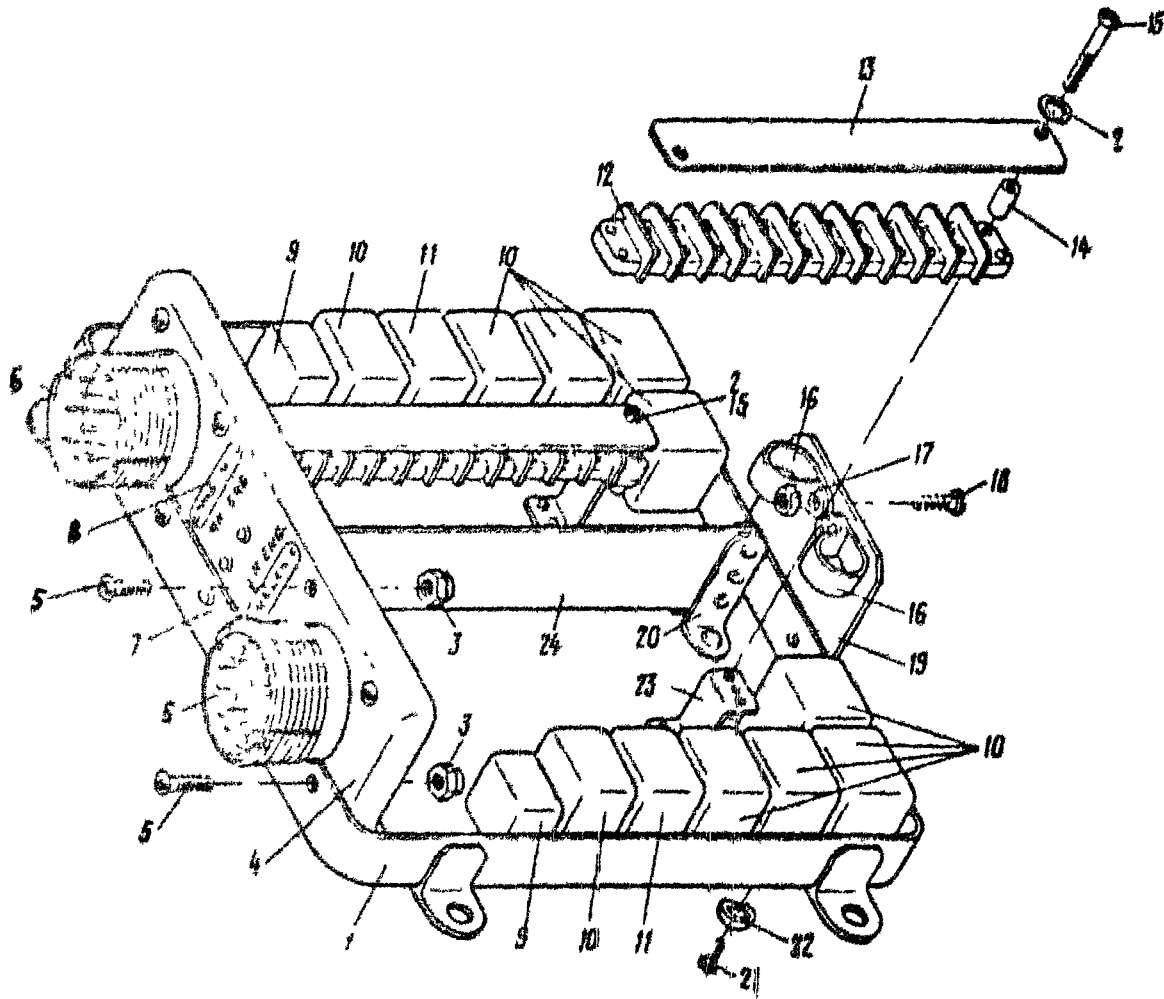


Рис. 11. РК ФЛЮГИРОВАНИЯ

Fig. 11. WEATHERING SYSTEM JUNCTION BOX

АН-26

№ рисунка и позиции Figure and Item No.	Обозначение Part number	Наименование Nomenclature	К-во на сборку Units per Assy	Показатель эффективности Effectivity
		1234567		
	24-7203-540	РК ОБИГУРОВАНИЯ (см. рис. I, вз. II) FEATHERING SYSTEM JUNCTION BOX (See Fig. 1, Item No. 11)	I	
II - I	24-7203-577	. Панель Panel	I	
2	3401A-0,5-4-8	. Шайба Washer	4	
3	3373A-4 Кх	. Гайка Nut	8	
4	24-7203-566	. Кронштейн Bracket	I	
5	3I66A-4-I2 Кх	. Винт Screw	8	
6	MP48HP209HI	. Колодка штепсельного разъема Plug connector	2	
7	24-7203-1075-1	. Трафарет Placard	I	
8	24-7203-1075-2	. Трафарет Placard	I	
9	TK821HHT	. Реле Relay	2	
10	TK853H II серия TK853H Series 2	. Реле Relay	10	
11	TK852H II серия TK852H Series 2	. Реле Relay	2	
12	24-7203-578	. Панель клеммная Terminal board	2	
13	744AH-I5-3	. Крышка Cover	2	
14	7I7AH-4-I0-7	. Втулка Washing	4	
15	3I66A-4-24 Кх	. Винт Screw	4	

АН-26

№ позиции Figure and Item No.	Обозначение Part number	Наименование Nomenclature 1234567	К-во на сборку Units per Assy	Приме- няе- мость Effectivity
11 - 16	1666C50-20 H	. Юмуг Clasp	2	
17	3373A-5 Kk	. Гайка Nut	2	
18	3166A-5-14 Kk	. Винт Screw	2	
19	24-7203-577-17	. Уголок Angle-piece	1	
20	24-7203-538	. Уголок Angle-piece	2	
21	3166A-3-8 Kk	. Винт Screw	24	
22	3 65Г 02 9 ГОСТ 6402-70	. Шайба пружинная Spring washer	24	
23	24-7203-549	. Уголок Angle-piece	4	
24	24-7203-537	. Пластина Plate	1	

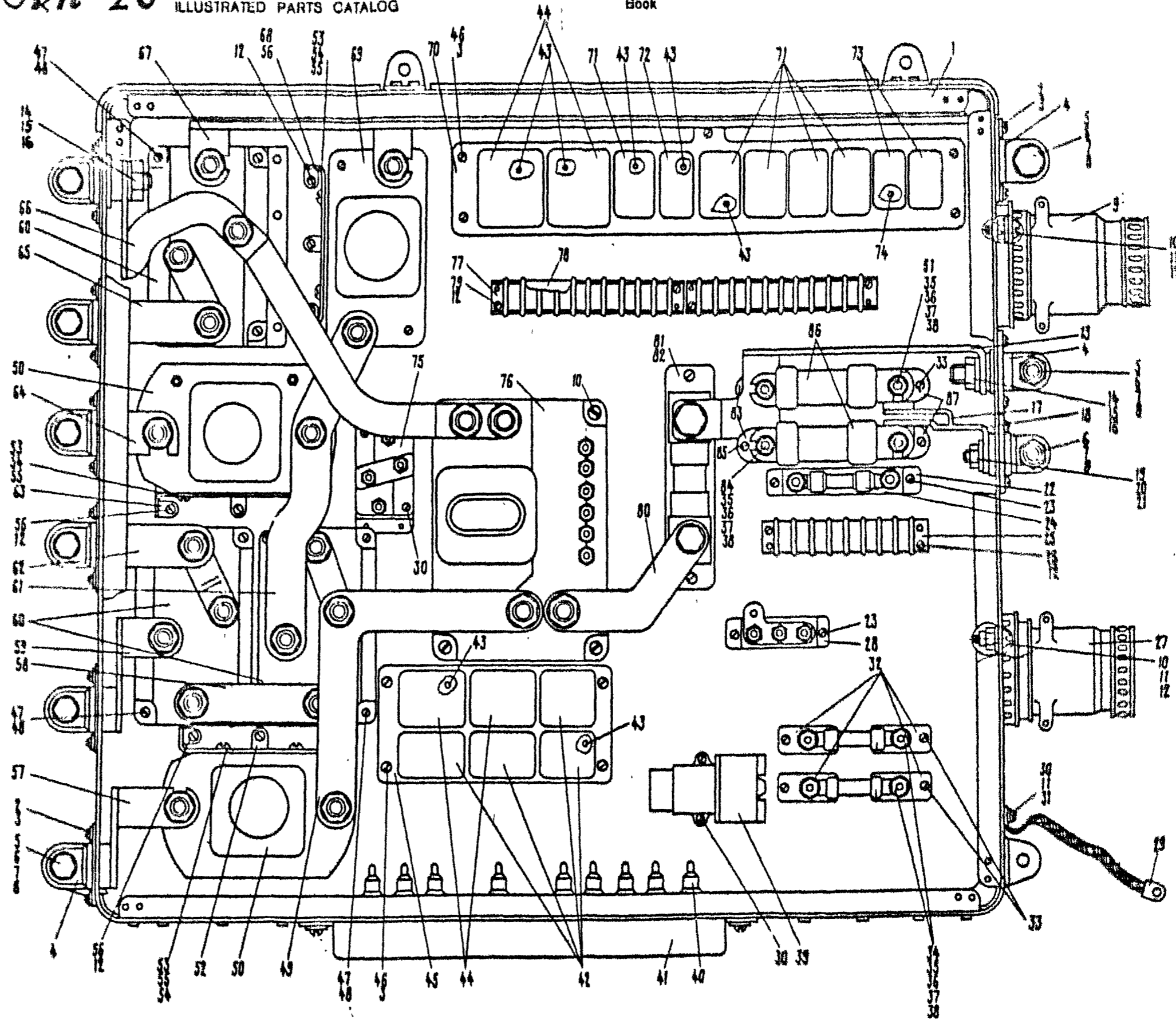


Рис. 12. РК ГОНДОЛЫ ДВИГАТЕЛЯ
Fig. 12. ENGINE NACELLE JUNCTION BOX

АН-26

№ рисунка и позиции Фиг. и поз. No.	Обозначения Part number	Наименование Nomenclature	К-во на оборуд. Units per Assy	Приме- няе- мость Effectivity
		1234567		
	26-7207-550	БК ГОНДОЛЫ ДВИГАТЕЛЯ (см. рис. I, поз. I3) ENGINE NACELLE JUNCTION BOX (See Fig. 1, Item No. 13)	1	
I2 - I	26-7207-55I	. Коробка Box	1	
2	3156A-3-14 Кд	. Винт Screw	36	
3	3401A-0,5-3-6	. Шайба Washer	46	
4	24-7207-530	. Болт клеммный Terminal bolt	8	
5	3006A-10-26	. Болт Bolt	8	
6	3314A-10	. Гайка Nut	10	
7	2154A-10 Кд	. Шайба Washer	10	
8	10 65Г 02 9 ГОСТ 6402-70	. Шайба пружинная Spring washer	10	
9	ИР60П473Ш2	. Штепсельный разъем Plug connector	1	
10	3166A-4-14 Кд	. Винт Screw	12	
11	3373A-4 Кд	. Гайка Nut	13	
12	3401A-0,5-4-8	. Шайба Washer	23	
13	26-7207-554	. Шина Bus	1	
14	3314A-12	. Гайка Nut	8	
15	2154A-12 Кд	. Шайба Washer	8	

АН - 26

№ рисунка и позиции Figure and Item No.	Обозначение Part number	Наименование Nomenclature	К-во на сборку Units per Assy	Приме- чае- мость Еfectivity
		1234567		
12 - 16	12 65Г 02 9 ГОСТ 6402-70	. Шайба пружинная Spring washer	8	
17	26-7207-556	. Шина Bus	1	
18	26-7207-574	. Шина Bus	1	
19	3314А-8	. Гайка Nut	2	
20	2154А-8 Кд	. Шайба Washer	2	
21	8 65Г 02 9 ГОСТ 6402-70	. Шайба пружинная Spring washer	2	
22	24-7202-519	. Колодка Terminal block	1	
23	3177А-3-16 Кд	. Винт Screw	4	
24	ИП-30	. Предохранитель Safety fuse	1	
25	86АН-8	. Панель клеммная Terminal board	1	
26	3166А-4-16 Кд	. Винт Screw	2	
27	ИР555У3С3ИИ	. Штепсельный разъем Plug connector	1	
28	24-7207-531	. Колодка Terminal block	1	
29	99АН-1-160	. Шпатель металлосоединительный Bonding strip	1	
30	3166А-4-12 Кд	. Винт Screw	5	
31	6057С56-4,2	. Шайба металлосоединительная Bonding washer	1	
32	24-7202-1005-11	. Колодка Terminal block	4	
33	3177А-3-14 Кд	. Винт Screw	12	

№ рисунка и позиции Figure and Item No.	Обозначение Part number	Наименование Nomenclature	К-во на сборку Units per Assy	Приме- няе- мость Effectivity
12 - 34	3218А-6-30	. Винт Screw	4	
35	3314А-6	. Гайка Nut	8	
36	2154А-6 Кд	. Шайба Washer	8	
37	6 А5Г 02 9 ГОСТ 6402-70	. Шайба пружинная Spring washer	8	
38	3408А-1-6-12	. Шайба Washer	16	
39	КП-50СВ	. Контактёр Contactor	1	
40	ДПВ	. Держатель предохранителя Safety fuse holder	13	
41	24РВ-7207-602	. Крышка Cover	1	
42	ТКБ-54Ш1	. Реле Relay	4	
43	3177А-3-8 Кд	. Винт Screw	36	
44	ТКБ56Ш 2 серия ТКБ56Ш Series 2	. Реле Relay	4	
45	26-7207-573	. Панель Panel	1	
46	3166А-3-10 Кд	. Винт Screw	10	
47	3166А-5-14 Кд	. Винт Screw	12	
48	3401А-0,В-5-10	. Шайба Washer	12	
49	24-7207-77В	. Шина Bus	1	
50	КП-60СВ	. Контактёр Contactor	2	
51	3218А-6-32	. Винт Screw	2	

АН-26

Номер позиции Figure and Item No.	Обозначение Part number	Наименование Nomenclature	Число на сборку Units per Assy	Эффек- тив- ность Effectivity
		1234567		
52 - 52	24-7207-516-I	. Кронштейн Bracket	1	
53	3166A-6-16 Кл	. Винт Screw	6	
54	3373A-6 Кл	. Гайка Nut	6	
55	3401A-I-6-I2	. Шайба Washer	6	
56	3166A-4-10 Кл	. Винт Screw	9	
57	24-7207-727	. Шина Bus	1	
58	24-7207-726	. Шина Bus	1	
59	24-7207-725	. Шина Bus	1	
60	ТКС-611A	. Контактёр Contactor	3	
61	24-7207-836	. Шина Bus	1	
62	24-7207-724	. Шина Bus	1	
63	24-7207-516-2	. Кронштейн Bracket	1	
64	24-7207-723	. Шина Bus	1	
65	24-7207-732	. Шина Bus	1	
66	24-7207-733	. Шина Bus	1	
67	24-7207-832	. Шина Bus	1	
68	24-7207-515	. Кронштейн Bracket	1	
69	КМ-680	Контактёр	1	

АН-26

№ рисунка и позиции Figure and Item No.	Обозначение Part number	Наименование Nomenclature 1234567	Н-во на сборку Units per Assy	Приме- няе- мость Effectivity
62 - 70	26-7207-560	. Кронштейн Bracket	1	
71	TK652III II серия TK652III Series 2	. Реле Relay	5	
72	TK652III I	. Реле Relay	1	
73	TK62IO	. Реле Relay	2	
74	3177A-3-6 Кд	. Винт Screw	4	
75	TK651KOC	. Контактёр Contactor	1	
76	DMP-600T 2 серии DMP-600T Series 2	. Реле дифференциальное Differential reverse current relay unit	1	
77	06AH-10	. Панель клемная Terminal board	2	
78	24-7203-769-3	. Кронштейн Bracket	2	
79	3166A-4-18 Кд	. Винт Screw	4	
80	24-7207-777	. Шина Bus	1	
81	Ш-3	. Шунт Shunt	1	
82	3166A-6-24 Кд	. Винт Screw	2	
83	24-7203-267-4	. Колодка Terminal block	2	
84	3218A-6-26	. Винт Screw	2	
85	3166A-3-16 Кд	. Винт Screw	4	
86	ИП-250	. Предохранитель Safety fuse	2	
87	24-7202-1005-2	. Колодка Terminal block	2	

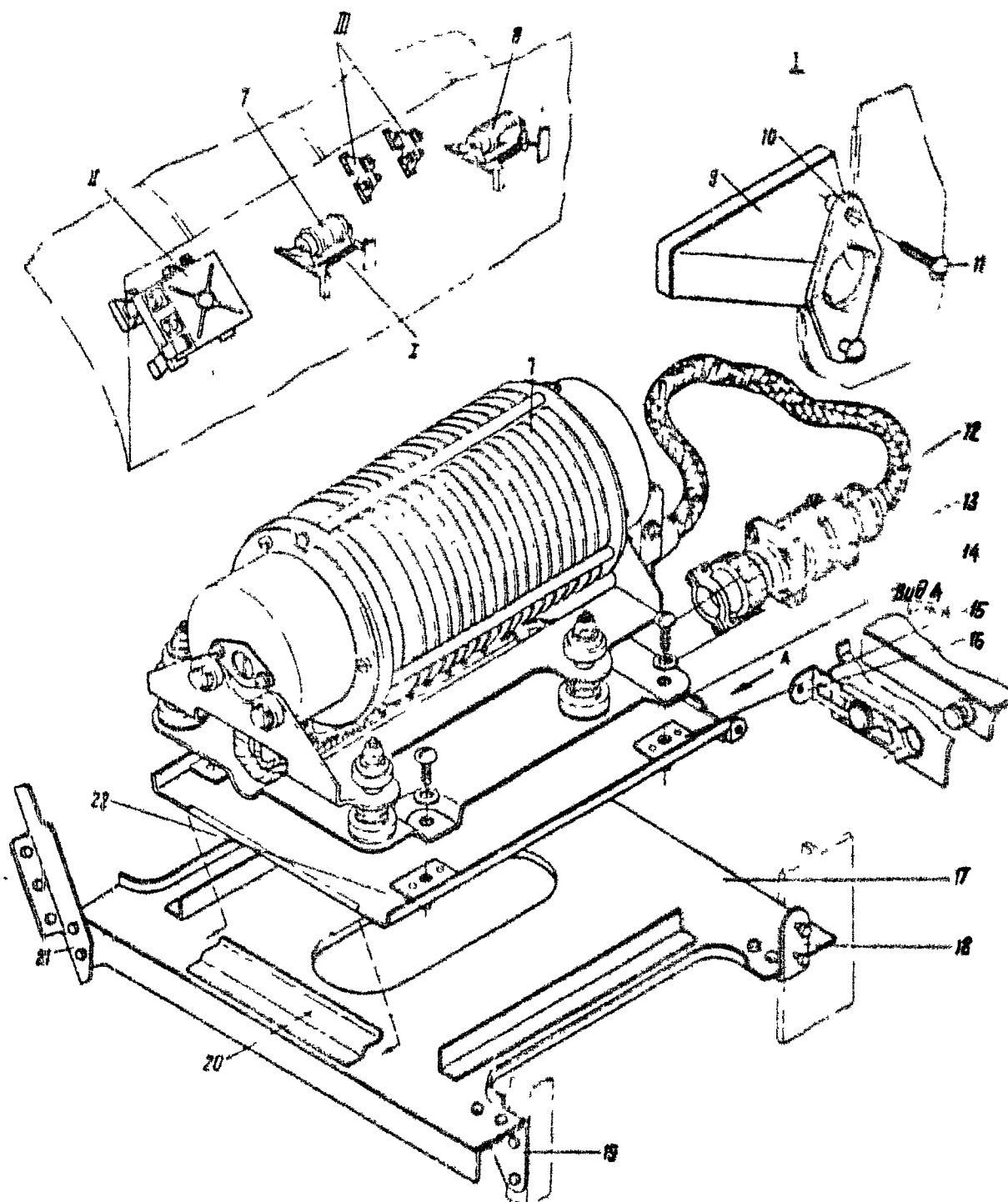


Рис. 13. УСТАНОВКА КОРОБКИ ВКЛЮЧЕНИЯ И РЕГУЛИРОВАНИЯ КВР-2 В ПЕРЕДНЕЙ ЗАЛИЗЕ ЦЕНТРОПЛАНА. УСТАНОВКА РЕГУЛЯТОРОВ НАПРЯЖЕНИЯ РН-150 И РН-600 (на 3 листах. Лист 1)

Fig. 13. INSTALLATION OF KBR-2 STARTING, PROTECTION AND REGULATION BOX IN CENTER WING FRONT FAIRING. INSTALLATION OF PH-150 AND PH-600 VOLTAGE REGULATORS (Sheet 1 of 3)

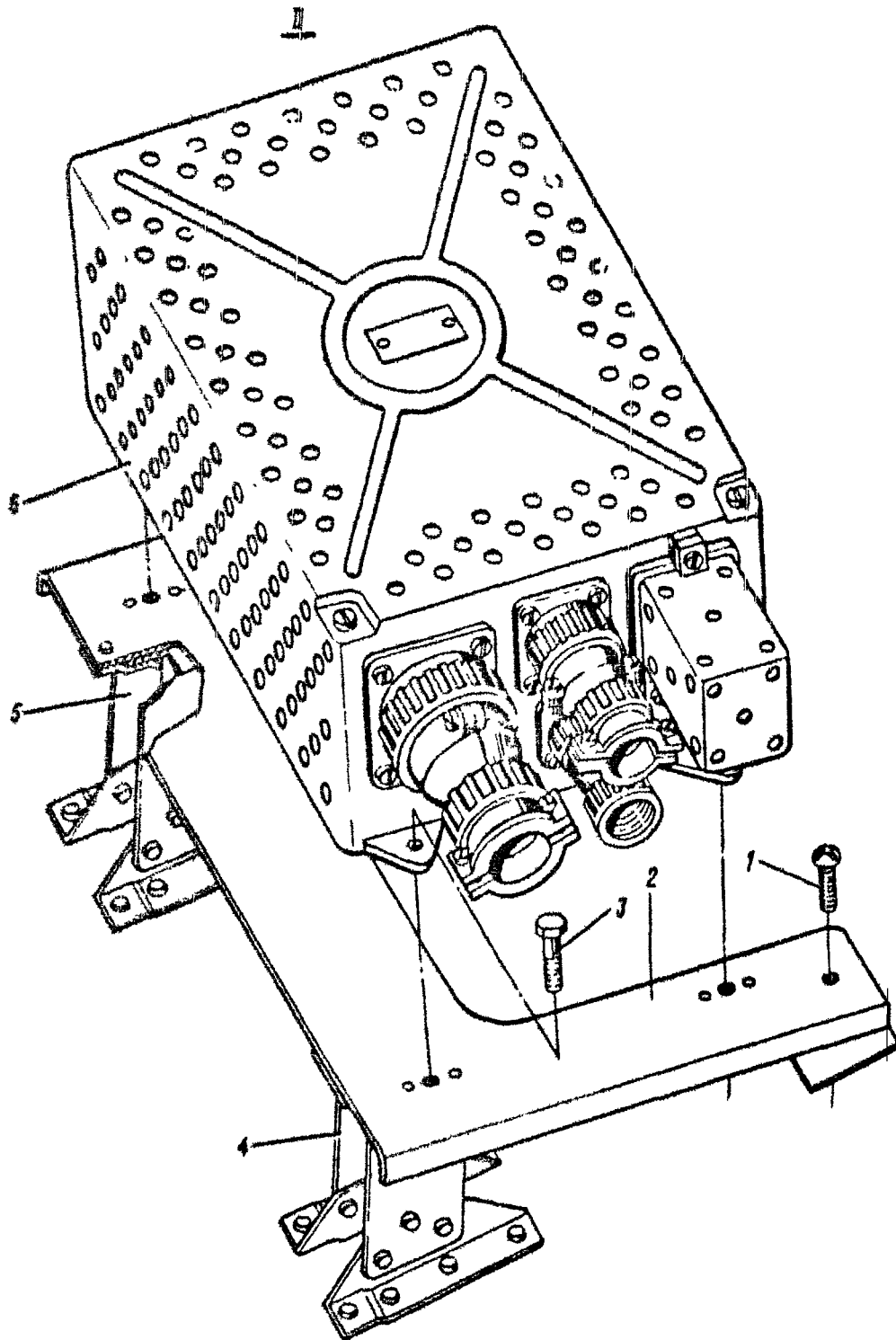


Рис. 13. УСТАНОВКА КОРОБКИ ВКЛЮЧЕНИЯ И РЕГУЛИРОВАНИЯ КВР-2 В ПЕРЕДНЕМ ЗАЛИЗЕ ЦЕНТРОПЛАНА. УСТАНОВКА РЕГУЛЯТОРОВ НАПРЯЖЕНИЯ PH-180 И PH-600 (На 3 листах. Лист 2)

Fig. 13. INSTALLATION OF KVR-2 STARTING, PROTECTION AND REGULATION BOX IN CENTER WING FRONT FAIRING. INSTALLATION OF PH-180 AND PH-600 VOLTAGE REGULATORS (Sheet 2 of 3)

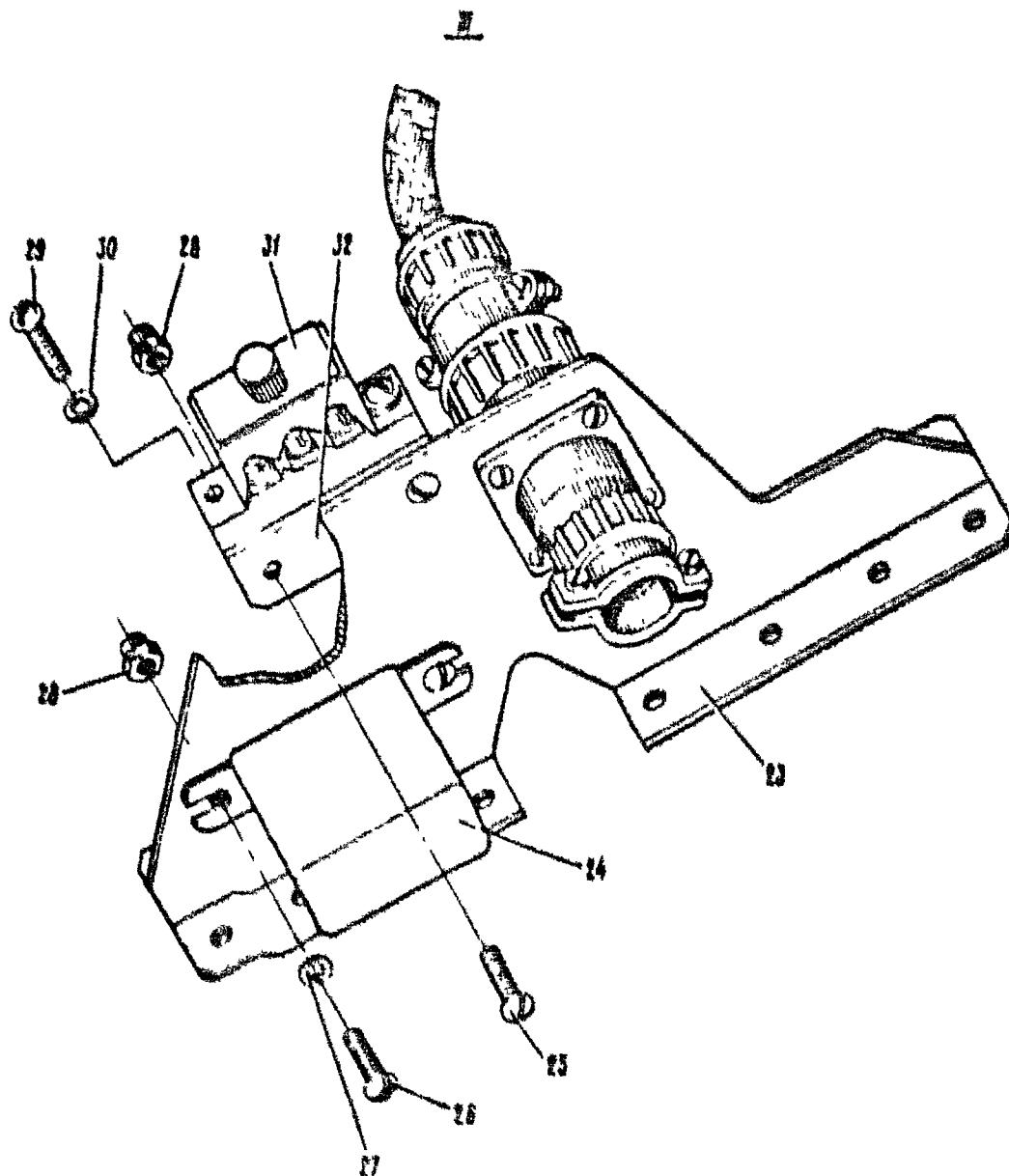


Рис. 13. УСТАНОВКА КОРОБКИ ВКЛЮЧЕНИЯ И РЕГУЛИРОВАНИЯ КВР-2 В ПЕРЕДНЕМ ЗАЛIZE ЦЕНТРОПЛАНА. УСТАНОВКА РЕГУЛЯТОРОВ НАПРЯЖЕНИЯ РН-180 И РН-600 (На 3 листок. Лист 3)

Fig. 13. INSTALLATION OF KBR-2 STARTING, PROTECTION AND REGULATION BOX IN CENTER WING FRONT FAIRING. INSTALLATION OF RN-180 AND RN-600 VOLTAGE REGULATORS (Sheet 3 of 3)

АН-26

№ рисунка и позиции Figure and Item No.	Обозначение Part number	Наименование Nomenclature	К-во на сборку Units per Assy	Приме- няе- мость Effectivity
		1234567		
	24-7203-940	УСТАНОВКА КОРОБКИ ВКЛЮЧЕНИЯ И РЕГУЛИРОВАНИЯ КВР-2 В ПЕРЕДНЕМ ЗАЛАЗЕ ЦЕНТРОПЛАНА (см. рис. 1, поз. 14) INSTALLATION OF KVR-2 STARTING, PROTECTION AND REGULATION BOX IN CENTER WING FRONT FAIRING (See Fig. 1, Item No. 14)	1	
13 - 1	3166A-4-12 Кд	. Винт Screw	2	
2	24-7203-941	. Панель Panel	1	
3	3003A-5-18 Кд	. Болт Bolt	4	
4	24-7203-946	. Скоба Bracket	2	
5	24-7203-1026	. Скоба Bracket	2	
6	КВР-2	. Коробка включения и регулиро- вания Starting, protection and regulation box	1	
	24-7203-410	УСТАНОВКА РЕГУЛЯТОРОВ НАПРЯЖЕ- НИЙ РН-180 И РН-600, ПРАВАЯ (см. рис. 1, поз. 15) INSTALLATION OF RN-180 AND RN-600 VOLTAGE REGULATORS, RH (See Fig. 1, Item No. 15) УСТАНОВКА РЕГУЛЯТОРОВ НАПРЯЖЕ- НИЙ РН-180 И РН-600, ЛЕВАЯ (см. рис. 1, поз. 15) INSTALLATION OF RN-180 AND RN-600 VOLTAGE REGULATORS, LH (See Fig. 1, Item No. 15)		

Ан-26

№ позиции Figures and Item No.	Обозначение Part number	Наименование Nomenclature	К-во на сборку Units per Assy	Позиция на месте Efficiency
		1234567		
I3 - 7	PH-180 2 серии PH-180 Series 2	. Регулятор напряжения Voltage regulator	I	
8	PH-600	. Регулятор напряжения Voltage regulator	I	
9	24-7203-352	. Короб Duct	I	
10	24-7203-357	. Прокладка Gasket	I	
11	3166A-5-18 Кд	. Винт Screw	2	
12	3187A-5-16 Кд	. Винт Screw	8	
13	3401A-0,8-5-10	. Шайба Washer	8	
14	24-7203-355	. Панель Panel	I	
15	24-7203-358	. Накладка Cover plate	4	
16	2403C55-5-T	. Замок Lock	2	
17	24-7203-417	. Панель Panel	I	
18	24-7203-282	. Профиль Section	I	
19	24-7203-284	. Кронштейн Bracket	I	
20	24-7203-413	. Профиль Section	I	
21	24-7203-428	. Профиль Section	2	
22	3373A-5 Кд	. Гайка Nut	8	
23	24-7203-418	. Кронштейн Bracket	I	

И-Н-26

№ рисунка и позиция в сборке детей сборки №	Обозначения Part number	Наименование Nomenclature	К-во на сборку Units per Assy	Приме- ние монта Effectivity
		1234567		
13 - 24	МБП2-200-Б-4-1	. Конденсатор Capacitor	1	
25	3166A-4-12 Кд	. Винт Screw	2	
26	3166A-4-10 Кд	. Винт Screw	2	
27	34C1A-0,6-4-8	. Шайба Washer	2	
28	3373A-4 Кд	. Гайка Nut	4	
29	3166A-3-14 Кд	. Винт Screw	2	
30	34C1A-0,5-3-6	. Шайба Washer	2	
31	АНУ72.00.032.000	. Колодка клеммная Terminal block	1	
32	24-7203-398	. Кронштейн Bracket	1	

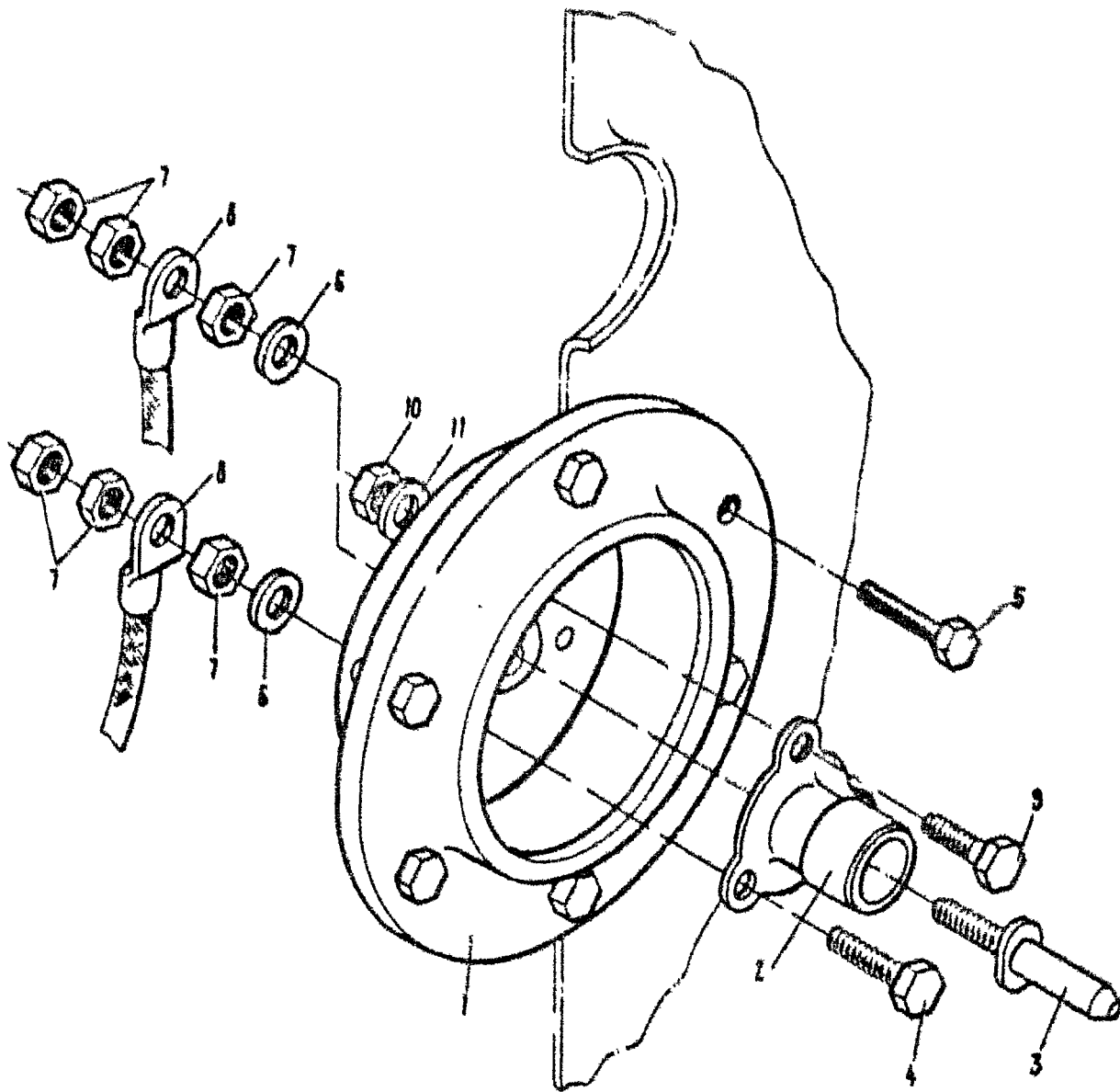


Рис. 14. УСТАНОВКА ЭЛЕКТРОРАЗЪЕМА В КОКЕ ВИНТА

Fig. 14. INSTALLATION OF PLUG CONNECTOR IN PROPELLER SPINNER

АН-26

ИЗ рисунка и позиций Фигур для Изм. No.	Обозначение Part number	Наименование Nomenclature	К-во на сборку Units per Assy	Приме- няе- мость Effectivity
		1234567		
	24-7206-50	УСТАНОВКА ЭЛЕКТРОРАЗЪЕМА В КОЖЕ ВИНТА (см. рис. I, поз.16) INSTALLATION OF PLUG CONNECTOR IN PROPELLER SPINNER (See Fig.1, Item No.16)	2	
14 - ↓	24-7206-54	. Фланец Flange	1	
2	24-7206-52	. Контакт наружный Outer contact	1	
3	24-7206-53	. Контакт внутренний Inner contact	1	
4	3169A-6-28	. Винт Screw	1	
5	3003A-6-18 Кд-182AT	. Болт Bolt	6	
6	3408A-I-6-12	. Шайба Washer	4	
7	3314A-6	. Гайка Nut	6	
8	24-7206-79	. Перемичка металлизации Bonding strip	2	
9	3003A-6-16 Кд	. Болт Bolt	2	
10	3310A-6 Кд	. Гайка Nut	2	
11	3402A-I-6-12 Кд	. Шайба Washer	2	

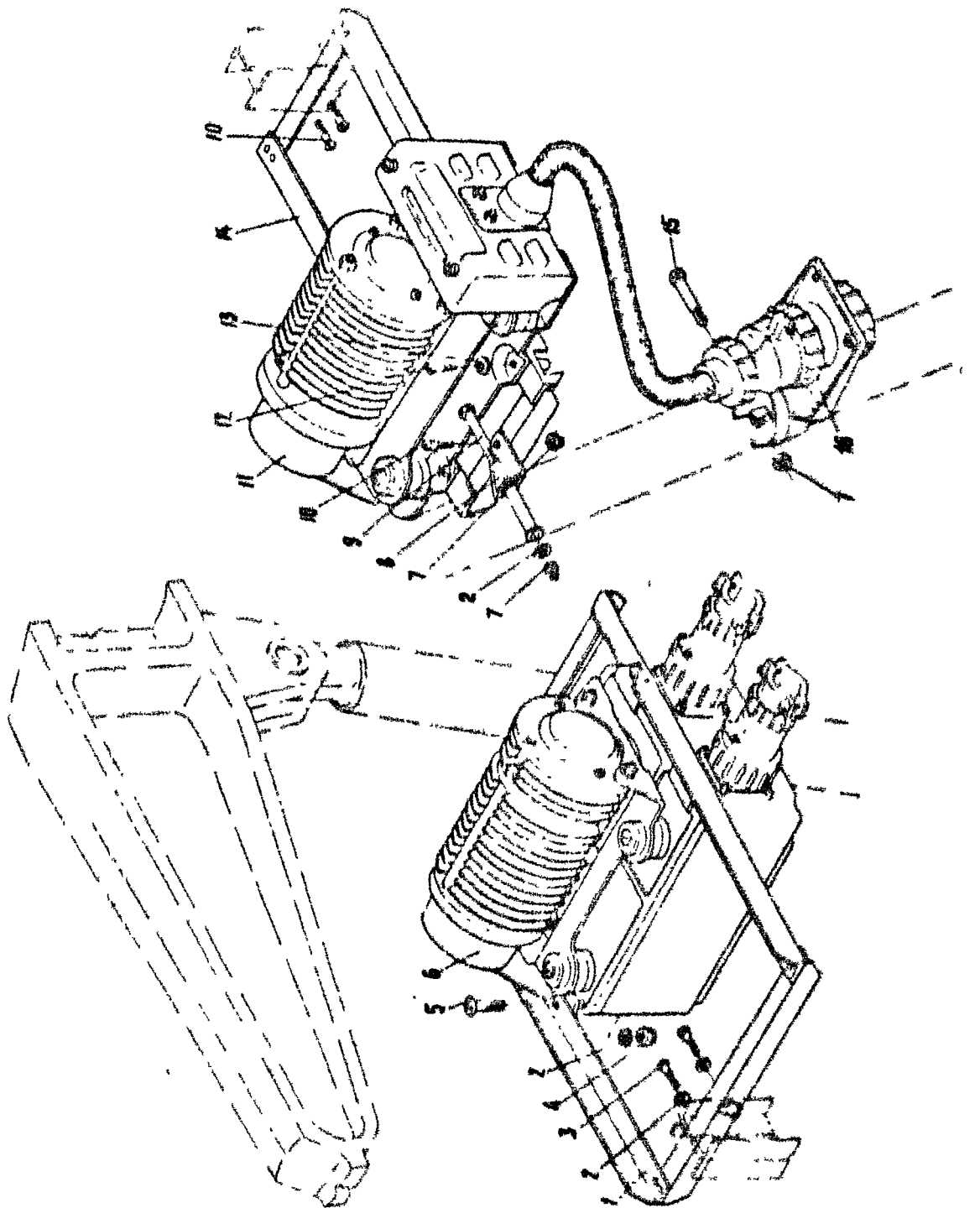


Рис. 15. УСТАНОВКА РЕГУЛЯТОРА НАПРЯЖЕНИЯ PH-120У И ПУСКОВОЙ РЕГУЛИРОВКОЙ
КОРОБКИ ПРК-8А

FIG. 15. INSTALLATION OF PH-120U VOLTAGE REGULATOR AND ПРК-8А STARTING
CONTROL BOX

№ позиции и позиции Figure and Item No.	Обозначение Part number	Наименование Nomenclature	К-во на сборку Units per Assy	Приме- няе- мость Effectivity
		1234567		
	26-7207-910	УСТАНОВКА РЕГУЛЯТОРА НАПРЯЖЕ- НИЯ РН-120У И ПУСКОВОЙ РЕГУЛИ- РУЮЩЕЙ КОРОБКИ ПРК-8А (см. рис. 1, поз. 18) INSTALLATION OF РН-120У VOLTAGE REGULATOR AND ПРК-8А STARTING CONTROL BOX (See Fig. 1, Item No. 18)	1	
15 - 1	26-7207-681	. Рама Mount	1	
2	3401А-1-5-10	. Шайба Washer	2	
3	3003А-5-14 Кд	. Болт Bolt	2	
4	3327А-5 Кд	. Гайка Nut	4	
5	3003А-5-16-3 Кд	. Болт Bolt	4	
6	ПРК-8А	. Пусковая регулирующая коробка Automatic starting and regu- lation box	1	
7	3373А-5 Кд	. Гайка Nut	5	
8	24-7207-603	. Кронштейн Bracket	2	
9	3021А-5-44 Кд	. Болт Bolt	2	
10	3166А-5-12 Кд	. Винт Screw	4	
11	РН-120У	. Регулятор напряжения Voltage regulator	1	
12	3166А-4-12 Кд	. Винт Screw	4	
13	3401А-0,5-4-0	. Шайба Washer	4	

. рисунок в позиции Figure and Item No.	Обозначение Part number	Наименование Nomenclature	К-во на сборку Units per Assy	Приме- чае- мость Effectivity
		1234567		
15 - 14	26-7207-819	. Рама Mount	I	
15	3166A-5-30 Кд	. Винт Screw	I	
16	24-7207-55	. Кронштейн Bracket	I	

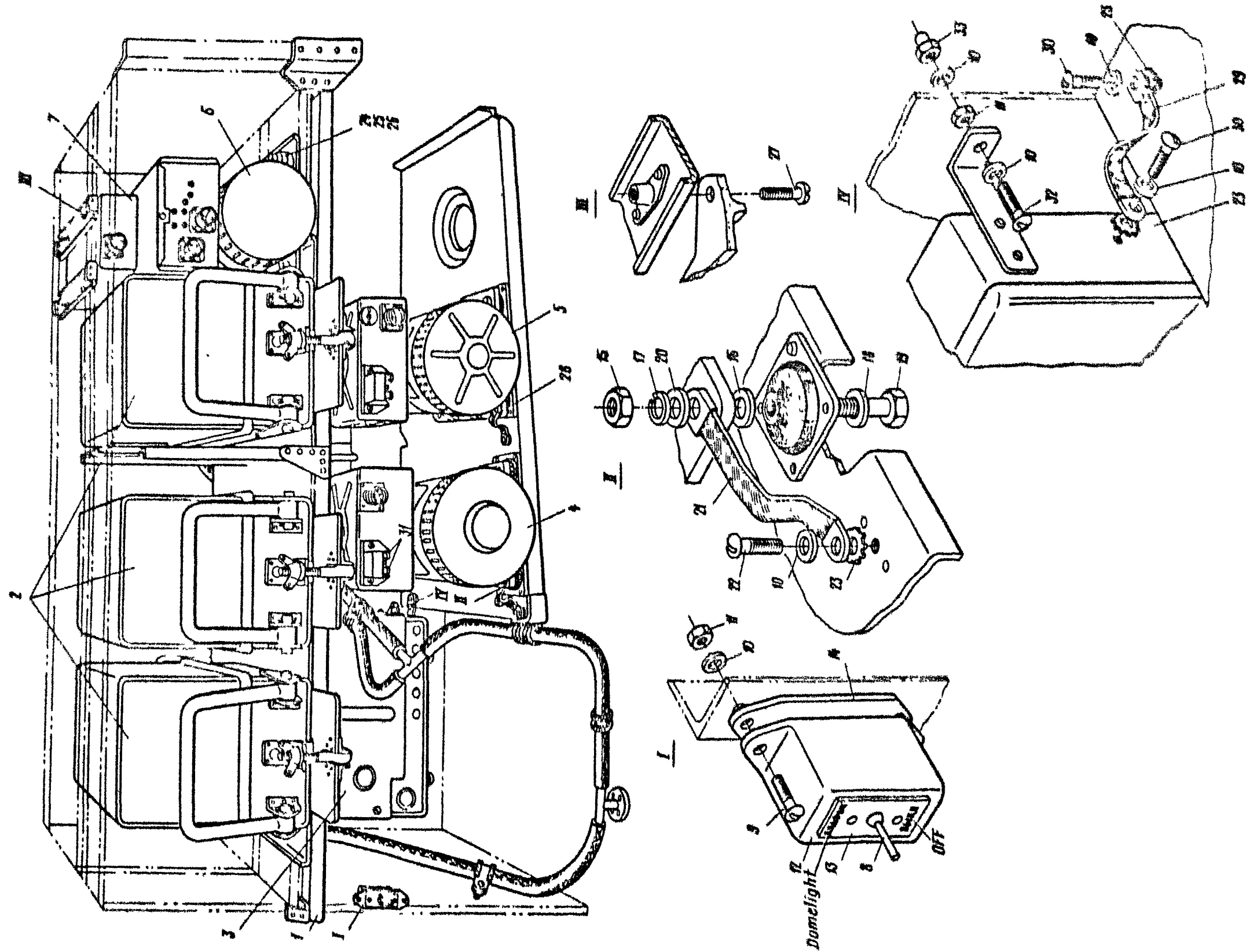


Рис. 16. УСТАНОВКА АППАРАТУРЫ В ПРАВОМ НОСОВОМ ОТСЕКЕ

Fig. 16. INSTALLATION OF ELECTRICAL UNITS IN RH NOSE COMPARTMENT

АН-26

№ рисунка и позиции Figure and Item No.	Обозначение Part number	Наименование Nomenclature	К-во на сборку Units per Assy	Приме- няе- мость Effectivity
		1234567		
	26-7202-610	УСТАНОВКА АППАРАТУРЫ В ПРАВОМ НОСОВОМ ОТСЕКЕ (см. рис. I, поз. 19) INSTALLATION OF ELECTRICAL UNITS IN THE NOSE COMPARTMENT (See Fig. 1, Item No. 19)	I	
16 - I	26-7202-611	. Этажерка (см. рис. 17) Rack (See Fig. 17)	I	
2	24-7202-600	. Контейнер с аккумулятором 12САН-28 (см. рис. 18) Container with 12САН-28 storage battery (See Fig. 18)	3	
3	26-7202-630	. РК аккумуляторов (см. рис. 19) Storage batteries junction box (See Fig. 19)	1	
4	ИТ-1000ЦС	. Преобразователь Inverter	I	
5	ИО-750 II серии ИО-750 Series 2	. Преобразователь Inverter	I	
6	ИТ-125Ц	. Преобразователь Inverter	I	
7	КПР-9 III серии КПР-9 Series 3	. Коробка переключающих реле Change-over relay box	I	
8	ИТ-15К	. Выключатель Switch	I	
9	3166А-4-9 Кд	. Винт Screw	2	
10	3401А-0,5-4-8	. Шайба Washer	12	
11	3373А-4 Кд	. Гайка Nut	8	
12	24-7202-413	. Коробка Box	I	

АН-26

№ рисунка в позиции Цифра или Изм. No.	Обозначение Part number	Наименование Nomenclature	Н-во на сборку Units per Assy	Приме- ча- ние Efficacy
		1234567		
16 - 13	24-7202-532	. Трафарет Placard	1	
14	24-7202-264	. Прокладка Gasket	1	
15	3310A-6 Кд	. Гайка Nut	8	
16	3402A-I-6-12 Кд	. Шайба Washer	20	
17	6 65Г 02 9 ГОСТ 6402-70	. Шайба пружинная Spring washer	8	
18	26-7202-625	. Шайба Washer	4	
19	3151A-6-38 Кд	. Болт Bolt	4	
20	6057C56-6,3	. Шайба металлизации Bonding washer	4	
21	99АН-5-80	. Перемычка металлизации Bonding strip	2	
22	3166A-4-II Кд	. Винт Screw	4	
23	6057C56-4,2	. Шайба металлизации Bonding washer	10	
24	3166A-5-18 Кд	. Винт Screw	4	
25	3373A-5 Кд	. Гайка Nut	4	
26	3401A-0,8-5-10	. Шайба Washer	6	
27	3166A-5-16 Кд	. Винт Screw	4	
28	3003A-6-30 Кд	. Болт Bolt	1	
29	99АН-I-80	. Перемычка металлизации Bonding strip	1	

АН-26

№ рисунка и позиции Figure and Item No.	Обозначение Part number	Наименование Nomenclature	К-во на сборку Units per Assy	Приме- няе- мость Effectivity
		1234567		
16 - 30	3166A-4-10 Кд	. Винт Screw	4	
31	2045A-15	. Колпачок Protective cap	8	
32	3166A-4-12 Кд	. Винт Screw	4	
33	3320A-4 Кд	. Гайка Nut	4	

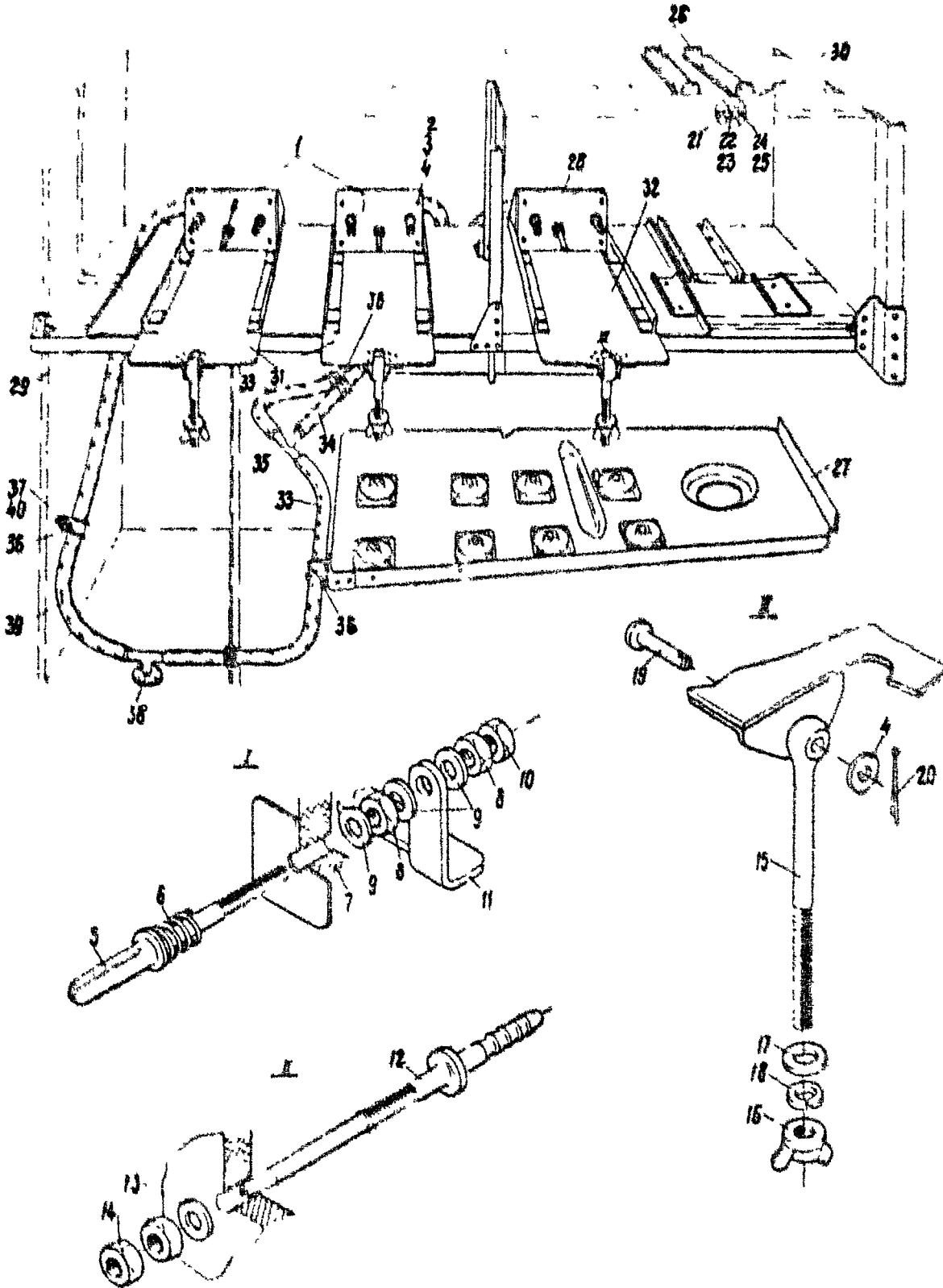


Рис. 17. СТАВЕРКА
Fig. 17. RACK

АН-26

№ рисунка к позиции Figure and Part No.	Обозначение Part number	Наименование Nomenclature	К-во на сборку Units per Assy	Примечание Remarks
		1234567		
	26-7202-611	ЭТАЖЕРКА (см. рис. 16, поз. 1) RACK (See Fig.16, Item No. 1)	1	
I7 - I	24-7202-770	. Колодка Terminal block	2	
2	3177A-4-24 Кд	.. Винт Screw	12	
3	3373A-4 Кд	.. Гайка Nut	14	
4	3401A-0,5-4-8	.. Шайба Washer	17	
5	24-7202-819	.. Штирь Peg	6	
6	1916A-1,5-15-18	.. Пружина Spring	6	
7	24-7202-771	.. Панель Panel	3	
8	3314A-10	.. Гайка Nut	12	
9	3408A-15-10-20	.. Шайба Washer	18	
10	3323A-10	.. Гайка Nut	6	
11	26-7202-604	.. Шина Bus	3	
12	26-7202-622	.. Штирь Peg	3	
13	26-7202-667	.. Шайба Washer	3	
14	3320A-12 Кд	.. Гайка Nut	6	
15	24-7202-16	. Болт ушконый Eye bolt	3	
16	24-7202-56	. Гайка-барашек Wing nut	3	

№ рисунка и позиции Figure and Item No.	Обозначение Part number	Наименование Nomenclature	К-во на сборку Units per Assy	Приме- няе- мость Effectivity
		1234567		
17 - 17	3402A-I-7-I4 Кд	. Шайба Washer	3	
18	Б 65Г 02 9 ГОСТ 6402-70	. Шайба пружинная Spring washer	3	
19	1340С51-4-I6-I2 Кд	. Валик Pin	3	
20	1, 5x8-002 ГОСТ 397-66	. Шплинт Cotter pin	3	
21	26-7202-606	. Прокладка Gasket	1	
22	3302A-I0	. Гайка Nut	1	
23	2154A-I0 Кд	. Шайба Washer	1	
24	2045A-28	. Колпачок Protective cap	1	
25	10 65Г 02 9 ГОСТ 6402-70	. Шайба пружинная Spring washer	1	
26	24-7202-193	. Кронштейн Bracket	2	
27	24-7202-1216	. Панель Panel	1	
28	26-7202-623	. Коробка Box	1	
29	26-7202-615	. Поддон Pan	1	
30	МВ-7200-041-007	. Клемма минусовая Minus terminal	1	
31	24-7202-1208	. Профиль Section	2	
32	26-7202-612	. Профиль Section	1	
33	24-7207-32-19	. Шланг Hose	2	

№ рисунка и позиции Figure and Part No.	Обозначение Part number	Наименование Nomenclature	К-во на сборку Units per Assy	Приме- няе- мость Effectivity
		1234567		
37 + 34	24-7207-32-17	. Шланг Hose	1	
35	26-7202-62I	. Тройник T-piece	1	
36	I666C50-16 H	. Хомут Clamp	6	
37	II66A-4-12 Kx	. Винт Screw	5	
38	24-7202-786	. Тройник T-piece	1	
39	24-7202-32-15	. Шланг Hose	1	
40	3381A-4 Kx	. Гайка Nut	15	

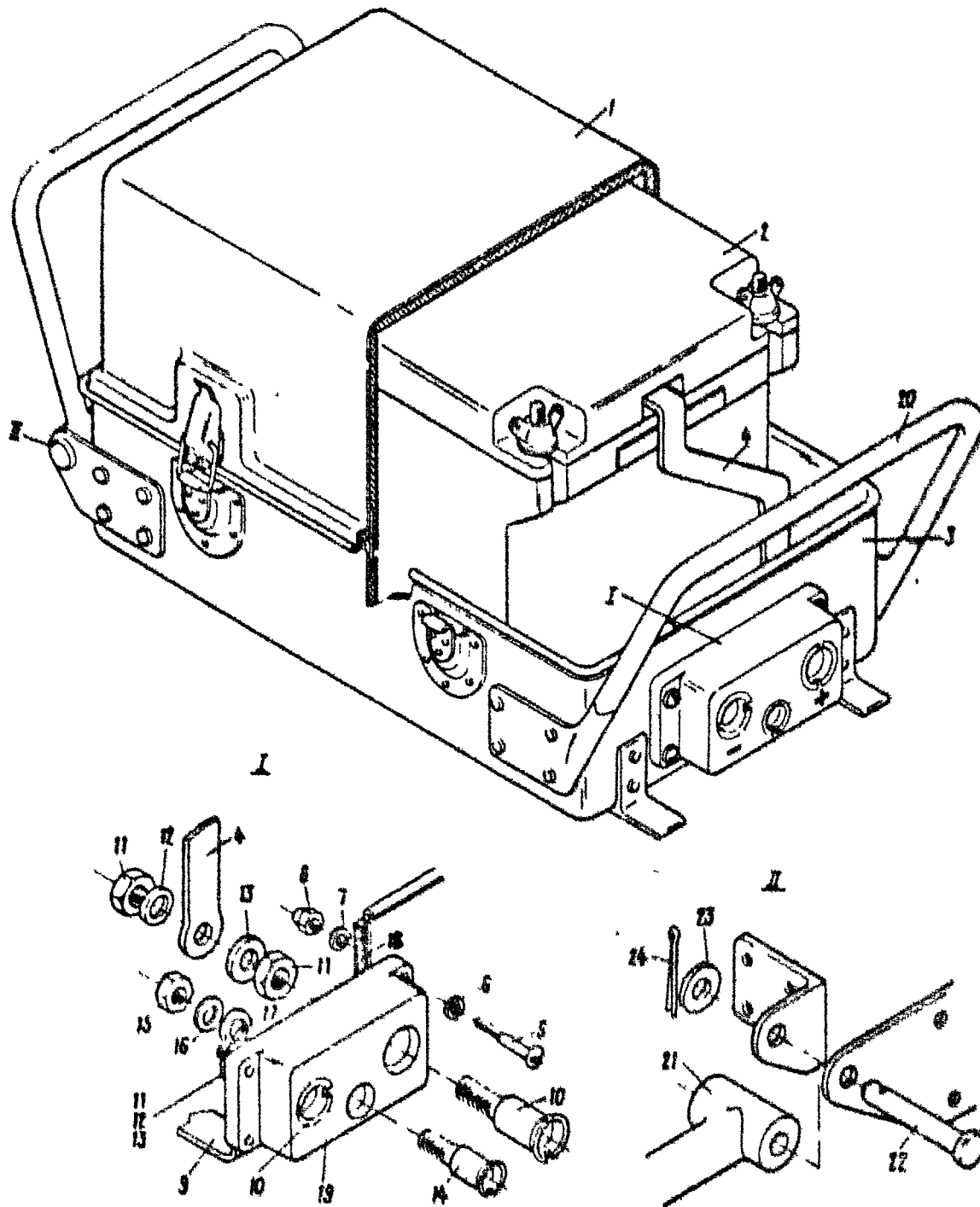


Рис. 18. КОНТЕЙНЕР С АККУМУЛЯТОРОМ
Fig. 18. CONTAINER WITH STORAGE BATTERY

№ позиции и детали Fig. No. Item No.	Обозначение Part number	Наименование Nomenclature	К-во на сборку Units per Assy	Приме- ние ность Effectivity
		1234567		
	24-7202-600	КОНТЕЙНЕР С АККУМУЛЯТОРОМ (см. рис. 16, поз. 2) CONTAINER WITH STORAGE BATTERY (See Fig. 16, Item No.2)	3	
18 - 1	24-7202-604	. Крышка Cover	1	
2	12САН-28	. Аккумулятор Storage battery	1	
3	24-7202-602	. Вентилятор Fan	1	
4	24-7202-433	. Шина плюсовая "Plus" bus	1	
5	3165А-4-26 Кд	. Винт Screw	4	
6	3401А-0,5-4-8	. Шайба Washer	4	
7	4 65Г 02 9 ГОСТ 6402-70	. Шайба пружинная Spring washer	4	
8	3301А-4 Кд	. Гайка Nut	4	
9	24-7202-432	. Шина минусовая "Minus" bus	1	
10	24-7202-777	. Гнездо Socket	2	
11	3314А-10	. Гайка Nut	4	
12	3408А-1,5-10-20	. Шайба Washer	4	
13	24-7202-784	. Шайба Washer	2	
14	24-7202-783	. Гнездо Socket	1	
15	3310А-16 Кд	. Гайка Nut	2	

АН - 26

ИЛЛЮСТРИРОВАННЫЙ КАТАЛОГ ДЕТАЛЕЙ ILLUSTRATED PARTS CATALOG

Книга
Book

01

№ рисунка и позиции Figure and Item No.	Обозначение Part number	Наименование Nomenclature	К-во на сборку Units per Assy	Приме- чан- ие Эффектив- ность Effectivity
		1234567		
16	3402A-2-16-25 Кл	. Шайба Washer	2	
17	16 66Г 02 9 ГОСТ 6402-70	. Шайба пружинная Spring washer	2	
18	24-7202-638	. Колодка Block	1	
19	24-7202-780	. Колодка клеммная Terminal block	1	
20	24-7202-844	. Ручка Carrying handle	1	
21	24-7202-843	. Ручка Carrying handle	1	
22	I340C5I-8-32-28,5 Кл	. Валик Pin	2	
23	3405A-1,5-8-16 Кл	. Шайба Washer	2	
24	2,5x15-002 ГОСТ 397-66	. Шпилька Cotter pin	2	

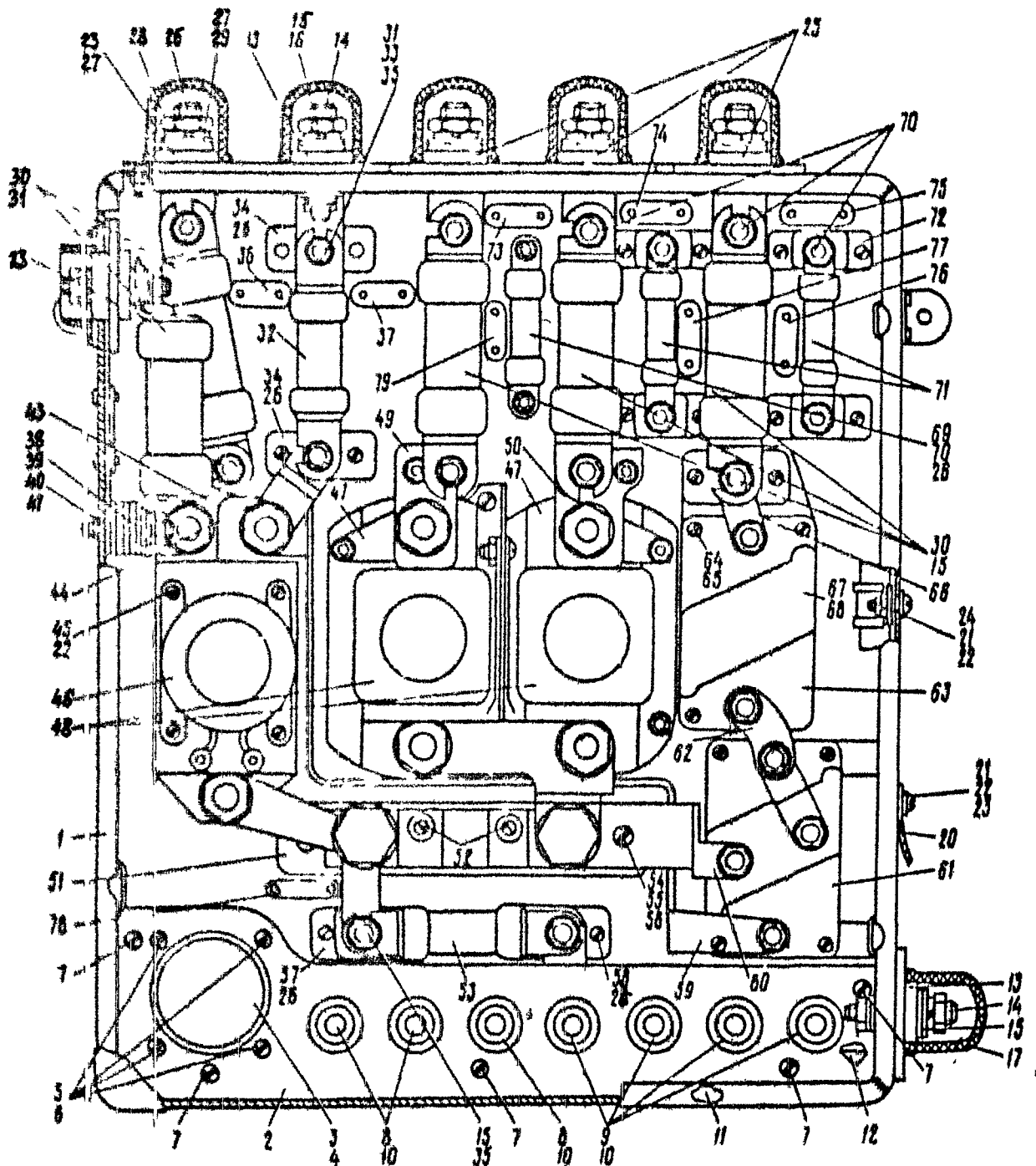


Рис. 19. РК АККУМУЛЯТОРОВ
Fig. 19. STORAGE BATTERIES JUNCTION BOX

АН-26

ИЛЛЮСТРИРОВАННЫЙ КАТАЛОГ ДЕТАЛЕЙ ILLUSTRATED PARTS CATALOG

Листа
Всего

8

№ рисунка и позиции Figure and Item No.	Обозначение Part number	Наименование Nomenclature	К-во на сборку Units per Assy	Приме- няе- мость Единицы
		1234567		
	26-7202-630	РК АККУМУЛЯТОРОВ (см. рис. 16, поз. 3) STORAGE BATTERIES JUNCTION BOX (See Fig. 16, Item No. 3)		
19 - I	26-7202-630	. Коробка Box	I	
2	26-7202-633	.. Панель Panel	I	
3	ЩР48П20ПГ1	.. Вставка Male plug connector	I	
4	ЩР48П20Г1	.. Колodka Female plug connector	I	
5	3166A-4-II Кд	.. Винт Screw	20	
6	3373A-4 Кд	.. Гайка Nut	7	
7	3166A-3-10 Кд	.. Винт Screw	5	
8	СП-I	.. Предохранитель Safety fuse	3	
9	СП-5	.. Предохранитель Safety fuse	4	
10	ДПВ	.. Держатель Fuse holder	7	
11	26-7202-653	.. Шина Bus	I	
12	26-7202-659	.. Шина Bus	I	
13	24-7202-980-I	.. Гермовывод Pressure seal	3	
14	3177A-3-II Кд	.. Винт Screw	24	
15	3314A-6	.. Гайка Nut	27	

Иллюстрация и позиция Фигуры и Изм. No.	Обозначение Part number	Наименование Nomenclature	К-во на оборку Units per Assy	Приме- ние- мость Effectivity
		1234567		
19 - 16	3373A-3 Кд	.. Гайка Nut	36	
17	3D45A-24	.. Колпачок Protective cap	5	
18	2154A-6 Кд	.. Шайба Washer	23	
19	6 65T 02 9 ГОСТ 6402-70	.. Шайба пружинная Spring washer	23	
20	99AH-I-100	.. Перемычки металлизации Bonding strip	1	
21	3166A-4-10 Кд	.. Винт Screw	5	
22	3401A-0.5-4-8	.. Шайба Washer	23	
23	6221056-4,2	.. Шайба металлизации Bonding washer	2	
24	1566050-12 Н	.. Хомут Clamp	2	
25	24-7202-1268-2	.. Гермоввод Pressure seal	4	
26	3177A-3-14 Кд	.. Винт Screw	26	
27	2154A-8 Кд	.. Шайба Washer	4	
28	3314A-8	.. Гайка Nut	4	
29	8 65T 02 9 ГОСТ 6402-70	.. Шайба пружинная Spring washer	4	
30	ИП-250	.. Предохранитель Safety fuse	5	
31	3402A-I-6-16 Кд	.. Шайба Washer	14	
32	ИП-100	.. Предохранитель Safety fuse	1	

№ рисунка и позиции Figure and Item No.	Обозначение Part number	Наименование Nomenclature 1234567	К-во на сборку Units per Assy	Приме- чае- мость Effectivity
19 - 33	24-7202-1257	.. Шина Bus	1	
34	24-7202-1278	.. Колодка Terminal block	2	
35	3218A-6-34	.. Винт Screw	4	
36	26-7202-650-1	.. Трафарет Placard	2	
37	26-7202-650-5	.. Трафарет Placard	1	
38	26-7202-637	.. Прокладка Gasket	2	
39	26-7202-638	.. Колодка Terminal block	2	
40	26-7202-639	.. Шина Bus	1	
41	3218A-6-20	.. Винт Screw	1	
42	3401A-0,5-3-6	.. Шайба Washer	18	
43	26-7202-640	.. Шина Bus	1	
44	26-7202-658	.. Шина Bus	1	
45	3051A-4-44 КД	.. Винт Screw	4	
46	КП-400Д 2 серии КП-400Д Series 2	.. Контактёр Contactor	1	
47	24-7202-303	.. Шина Bus	2	
48	КМ-400ДВ	.. Контактёр Contactor	2	
49	24-7202-1259	.. Шина Bus	1	
50	24-7202-1263	.. Шина Bus	1	

26

№ рисунка к позиции Fig. and Mat. No.	Обозначение Part number	Наименование Nomenclature	К-во на оборку Units per Assy	Приме- няе- мость Effectivity
		1234567		
19 - 51	26-7202-663	.. Шина Bus	1	
52	5 65Г 02 9 ГОСТ 6402-70	.. Шайба пружинная Spring washer	2	
53	МП-75	.. Предохранитель Safety fuse	1	
54	Ш-3	.. Шунт Shunt	1	
55	3166А-6-24 Кд	.. Винт Screw	2	
56	3401А-0,8-6-12	.. Шайба Washer	2	
57	26-7202-654-3	.. Колодка Terminal block	1	
58	26-7202-654-6	.. Колодка Terminal block	1	
59	26-7202-662	.. Шина Bus	1	
60	26-7202-643	.. Шина Bus	1	
61	ТКС21Ц0Ц	.. Контактёр Contactor	1	
62	26-7202-661	.. Шина Bus	1	
63	ТКС20Ц0Ц	.. Контактёр Contactor	1	
64	3166А-4-22 Кд	.. Винт Screw	4	
65	717АВ-4-10-10	.. Втулка Bushing	4	
66	26-7202-646	.. Шина Bus	1	
67	26-7202-647	.. Кронштейн Bracket	1	
68	26-7202-648	.. Кронштейн Bracket	1	

АН-26

№ рисунка и позиция Figure and Item No.	Обозначение Part number	Наименование Название 1234567	К-во на сборку Units per Assy	Провер- ка мощ- ности Efficiency
19 - 69	ИП-15	.. Предохранитель Safety fuse	2	
70	24-7202-1005-15	.. Колодка Terminal block	4	
71	ИП-10	.. Предохранитель Safety fuse	2	
72	3218A-6-26	.. Винт Screw	5	
73	26-7202-650-2	.. Трафарет Placard	1	
74	26-7202-650-3	.. Трафарет Placard	1	
75	26-7202-650-4	.. Трафарет Placard	1	
76	26-7202-650-9	.. Трафарет Placard	1	
77	26-7202-650-10	.. Трафарет Placard	1	
78	26-7202-650-6	.. Трафарет Placard	1	
79	26-7202-650-12	.. Трафарет Placard	1	

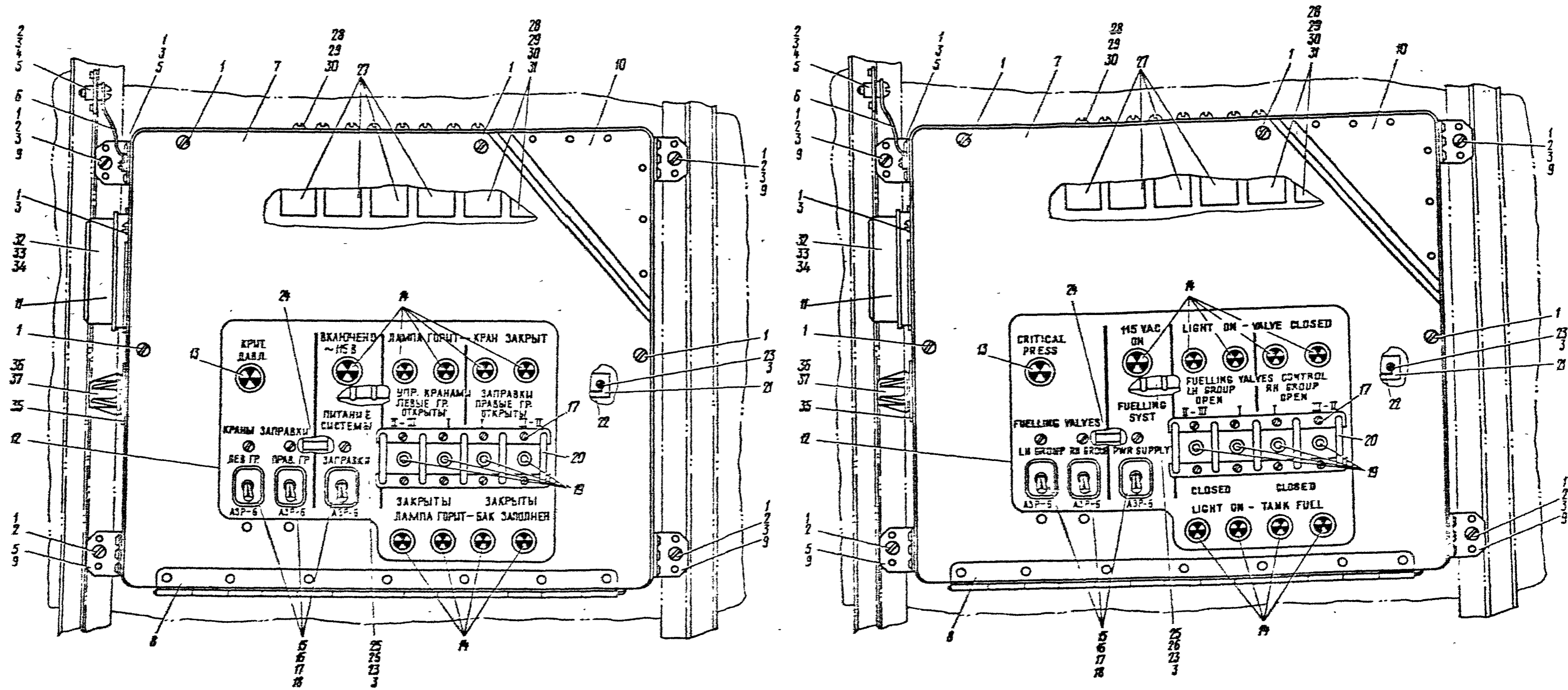


Рис. 20. УСТАНОВКА ЭЛЕКТРОПАНЕЛИ ЗАПРАВКИ ТОПЛИВОМ В ТОКАМЕ ЛЕВОГО ДВИГАТЕЛЯ

Fig. 20. INSTALLATION OF FUELLING CONTROL PANEL IN LH ENGINE NACELLE

Ил-26

ИЛЛЮСТРИРОВАННЫЙ КАТАЛОГ ДЕТАЛЕЙ
ILLUSTRATED PARTS CATALOG

Книга
Book

6

№ рисунка и позиции Figure and Item No.	Обозначение Part number	Наименование Nomenclature	К-во на сборку Units per Assy	Приме- няе- мость Effectivity
		1234567		
	26-7206-220	УСТАНОВКА ЭЛЕКТРОПИТКА ЗАПРАВКИ ТОПЛИВОМ В ГОНДОЛЕ ЛЕВОГО ДВИГАТЕЛЯ (см. рис. I, поз. 20) INSTALLATION OF FUELLING CON- TROL PANEL IN LH ENGINE NACELLE (See Fig. 1, Item No. 20)	I	
20 - 1	3166A-4-12 Kz	. Винт Screw	15	
2	3381A-4 Kz	. Гайка Nut	5	
3	3401A-0,5-4-B	. Шайба Washer	15	
4	3166A-4-14 Kz	. Винт Screw	I	
5	6057C56-4,2	. Шайба металлизации Bonding washer	3	
6	99AH-1-120	. Перемычка металлизации Bonding strip	I	
7	26-7206-222	. Коробка Box	I	
8	26-7206-223	. Панель Panel	I	
9	26-7206-241	. Уголок Angle-piece	4	
10	26-7206-228	. Косышка Gusset	I	
11	26-7207-608	. Фланец Flange	I	
12	26-7206-221	. Электропитом заправки топливом Fuelling control panel	I	
13	СЛМ-6I с лампой СЛ-39 СЛМ-6I with СЛ-39 lamp	. Арматура с красным свето- фильтром Lighting fixture with red light filter	I	

Рисунок по имени Figure and Item No.	Обозначение Part number	Наименование Nomenclature	Н-во на оборуд. Units per Assy	Приме- няе- мость Effectivity
		1234567		
20 - 14	СЛМ-6I с лампой СМ-39 СЛМ-6I with СМ-39 lamp	.. Арматура с желтым свето- фильтром Lighting fixture with yellow light filter	9	
15	АЗР-6	.. Автомат защиты сети Circuit breaker	3	
16	466АН-3	.. Колпачок Cap	3	
17	3I66A-4-10 Кд	.. Винт Screw	14	
18	4 65Г 02 9 ГОСТ 6402-70	.. Шайба пружинная Spring washer	18	
19	ПНГ-15К	.. Переключатель Selector switch	4	
20	24-7207-738	.. Ограждение Guide	1	
21	86АН-2	.. Панель Panel	1	
22	94АН-2	.. Перемычка Jumper	1	
23	3I66A-4-16 Кд	.. Винт Screw	4	
24	26-7206-225	.. Шина Bus	1	
25	86АН-15	.. Панель Panel	1	
26	94АН-3	.. Перемычка Jumper	2	
27	TKES2III 2 серии TKES2III Series 2	.. Реле Relay	4	
28	3I66A-3-8 Кд	.. Винт Screw	12	
29	340IA-0,5-3-6	.. Шайба Washer	14	
30	3 65Г 02 9 ГОСТ 6402-70	.. Шайба пружинная Spring washer	12	

АН-26

№ рисунка и позиции Figure and Part No.	Обозначение Part number	Наименование Nomenclature	К-во на сборку Units per Assy	Приме- няе- мость Effectivity
		1234667		
20 - 31	СПЕ22ИИ	. Реле Relay	2	
32	ИП55И30ЭИИ	. Колодка Female plug connector	I	
33	ИП55И30ИИИ	. Вставка Male plug connector	I	
34	3373А-4 ИИ	. Гайка Nut	6	
35	26-7206-22А	. Трафарет Placard	I	
36	ДПВ	. Держатель предохранителя Safety fuse holder	I	
37	СП-3	. Предохранитель Safety fuse	I	

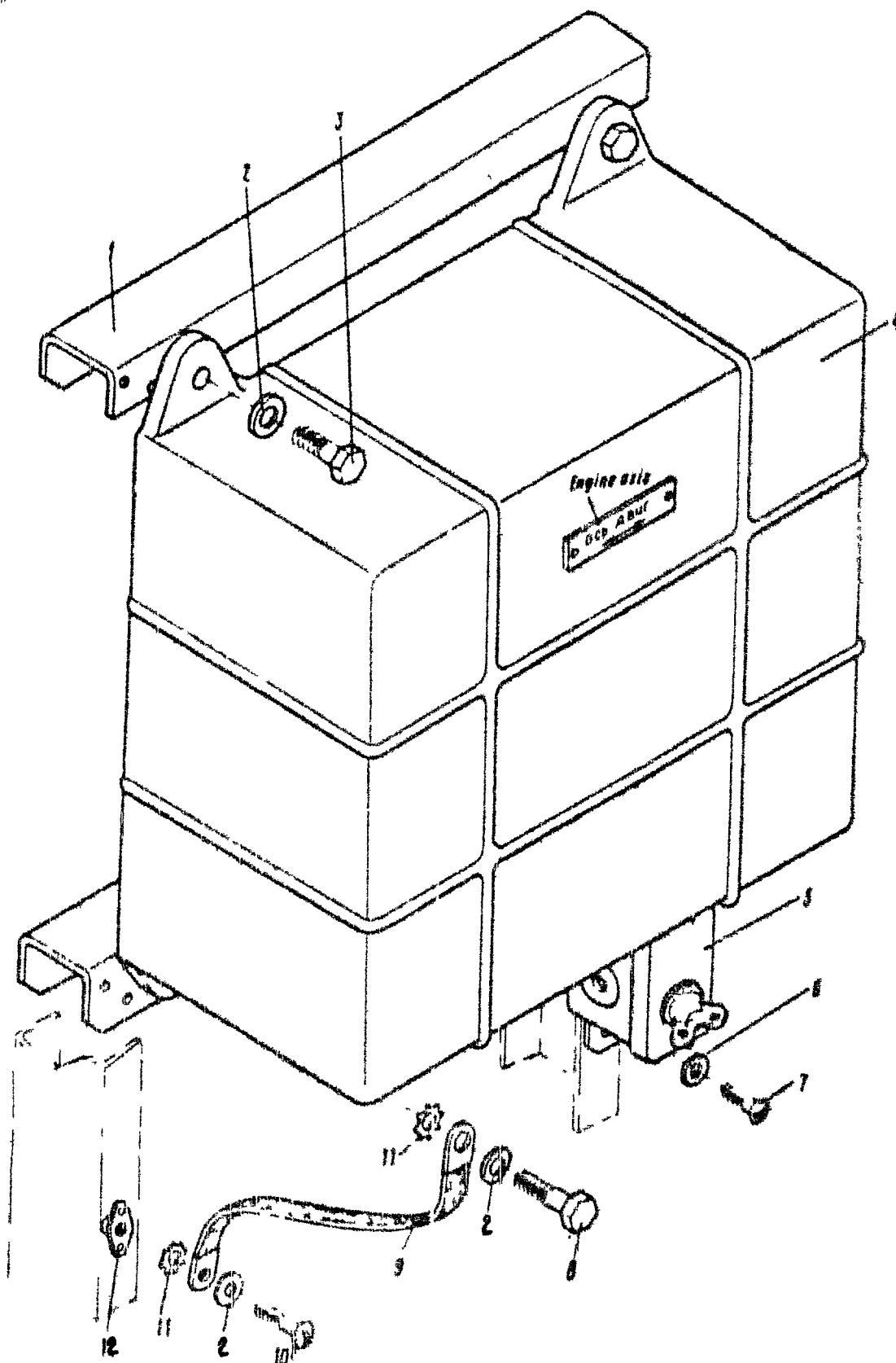


Рис. 21. УСТАНОВКА ПАНЕЛИ ЗАПУСКА ПТ-29 НА ШПАНГОУБЕ 19 ГОНДОЛЫ ПРАВОГО ДВИГАТЕЛЯ

Fig. 21. INSTALLATION OF PT-29 STARTING PANEL ON FRAME No. 19, RH ENGINE NOSELINE

АН-26

Иллюстрация и позиция Fig. no. and Item No.	Обозначение Part number	Наименование Nomenclature	Н-во на сборку Units per Assy	Приме- няе- мость Effectivity
		1234567		
	26-7207-410	УСТАНОВКА ПАНЕЛИ ЗАПУСКА ИТ-29 НА ШПАНГОУТЕ 19 ГОНДОЛЫ ПРАВОГО ДВИГАТЕЛЯ (см. рмс. I, поз. 21) INSTALLATION OF ИТ-29 START- ING PANEL ON FRAME No. 19, RH ENGINE NACELLE (See Fig. 1, Item No. 21)	I	
21 - I	26-7207-414	. Балка Beam	2	
2	3401A-0,8-5-10	. Шайба Washer	5	
3	3003A-5-22 Кд	. Болт Bolt	3	
4	ИТ-29	. Панель запуска Starting panel	I	
5	26-7207-411	. Коробка с предохранителем Box with safety fuse	I	
6	3401A-0,5-4-8	. Шайба Washer	2	
7	3166A-4-12 Кд	. Винт Screw	2	
8	3003A-5-24 Кд	. Болт Bolt	I	
9	99AH-8-120	. Перемычка металлизации Bonding strip	I	
10	3166A-5-14 Кд	. Винт Screw	I	
11	6057056-5,3	. Шайба металлизации Bonding washer	2	
12	3381A-5 Кд	. Гайка Nut	I	

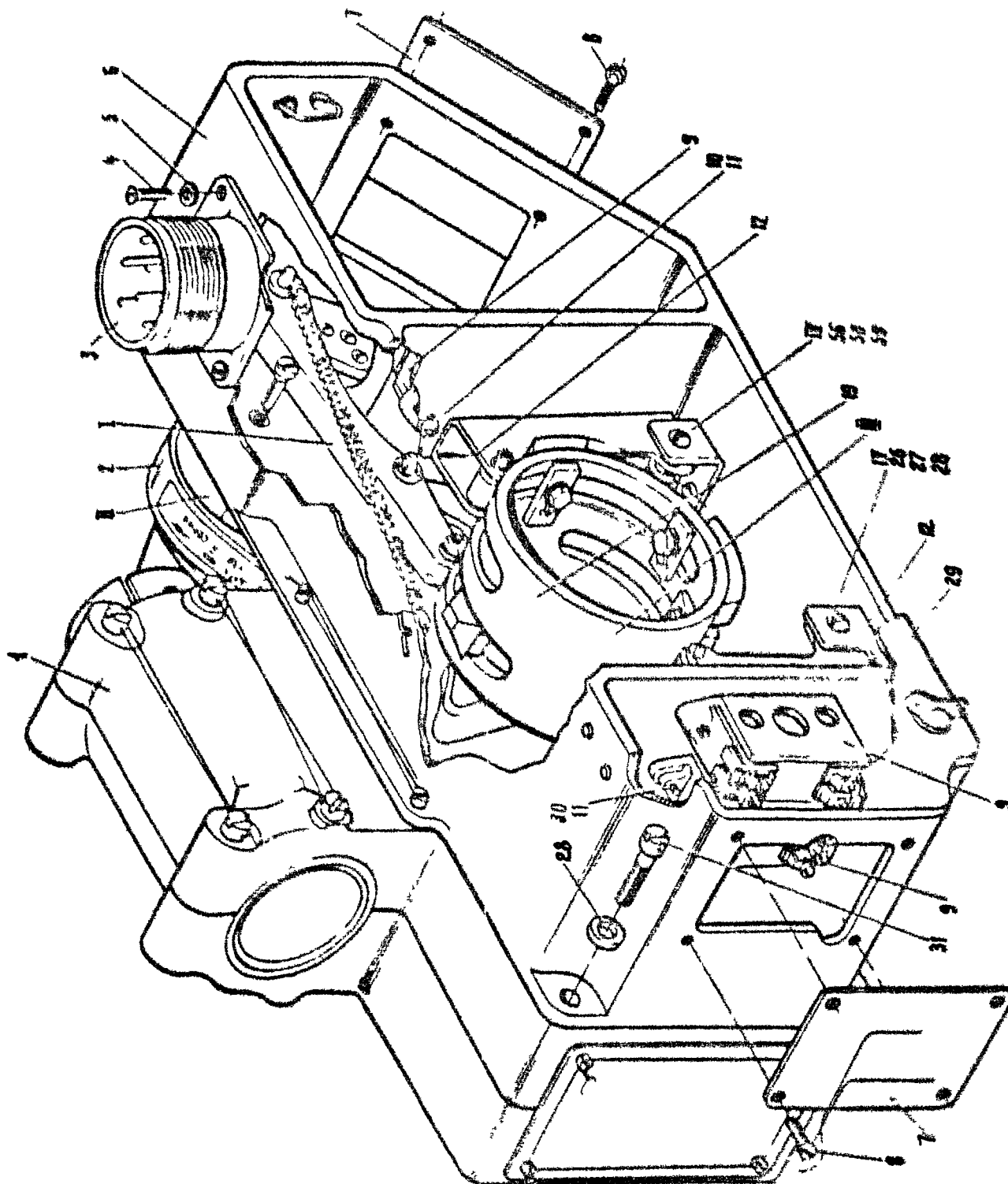


Рис. 22. УСТАНОВКА МЕХАНИЗМА КОНЦЕВЫХ ВЫКЛЮЧАТЕЛЕЙ МКВ-2А
(На 2 листах. Лист 1)

Fig. 22. INSTALLATION OF MKB-2A LIMIT SWITCHES MECHANISM
(Sheet 1 of 2)

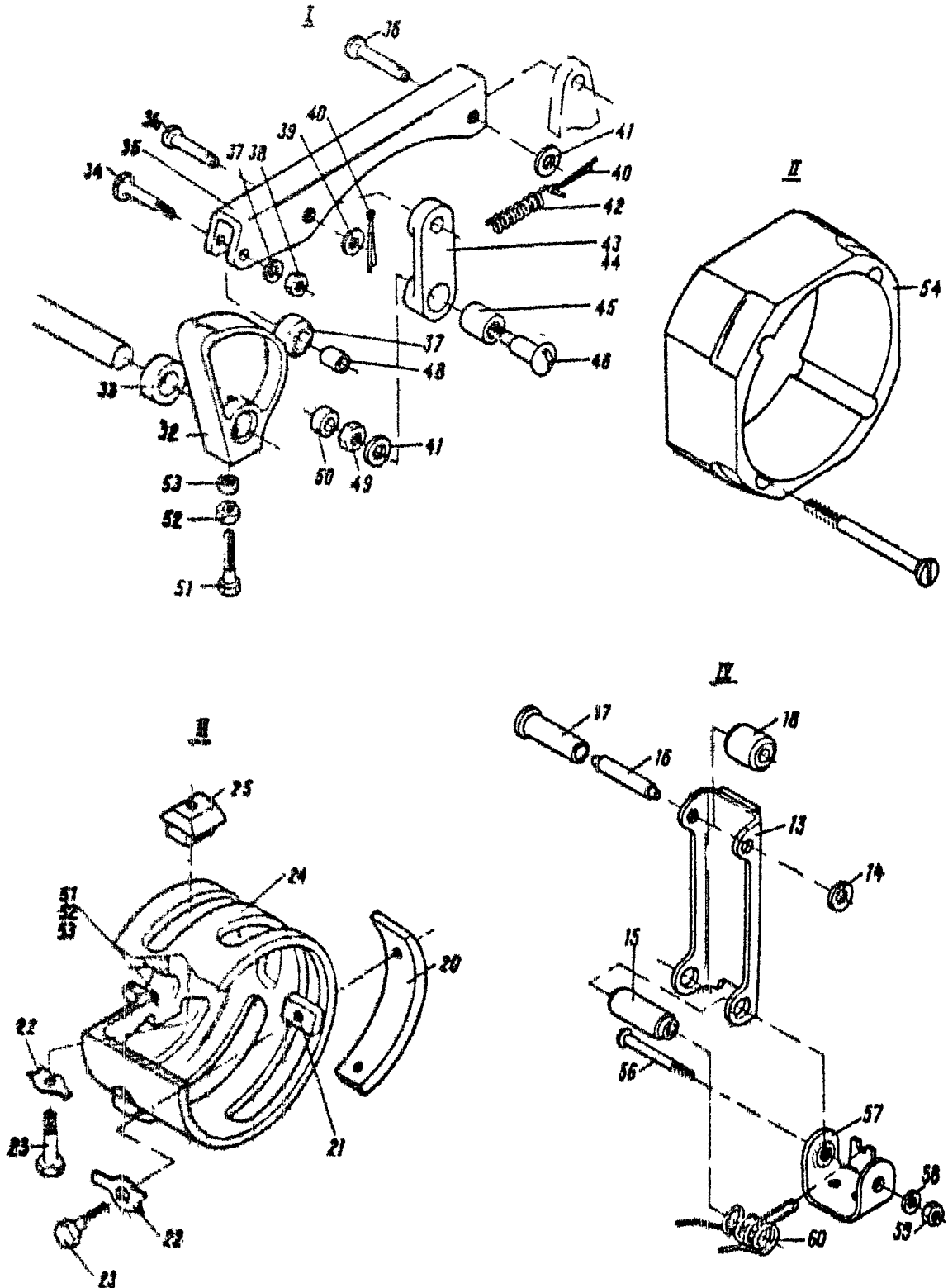


Рис. 22. УСТАНОВКА МЕХАНИЗМА КОНЦЕВЫХ ВЫКЛЮЧАТЕЛЕЙ МКВ-2А
(На 2 листах. Лист 2)

Fig. 22. INSTALLATION OF MKB-2A LIMIT SWITCHES MECHANISM
(Sheet 2 of 2)

№ рисунка и позиции Figure and Item No.	Обозначение Part number	Наименование Nomenclature	К-во на сборку Units per Assy	Продви- жае- мость Effectivity
		1234567		
	26-7207-300	УСТАНОВКА МЕХАНИЗМА КОНЦЕВЫХ ИСКЛЮЧАТЕЛЕЙ МКВ-2А (см. рис. I, поз. 23) INSTALLATION OF МКВ-2А LIMIT SWITCHES MECHANISM (See Fig. 1, Item No. 23)	I	
22 - I	МКВ-2А	. Механизм концевых выключа- телей Limit switches mechanism	I	
2	УЗП 2 серии УЗП Series 2	. Датчик Sensor	I	
3	ШРЗ2ПВЗПЗ	. Штепсельный разъем Plug connector	I	
4	3I66A-3-12 Кд	. Винт Screw	4	
5	3 65Г 02 9 ГОСТ 6402-70	. Шайба пружинная Spring washer	4	
6	26-7207-30I	. Коробка Box	I	
7	26-7207-307	.. Крышка Cover	2	
8	3I62A-4-7 Кд	.. Винт Screw	8	
9	A802-B	. Переключатель Selector switch	3	
10	3I6IA-4-10 Кд	. Винт Screw	4	
11	4 65Г 02 9 ГОСТ 6402-70	. Шайба пружинная Spring washer	6	
12	26-7207-332	. Серьга в сборе Shackle assy	3	
13	26-7207-332-3	.. Серьга Shackle	I	
14	26-7207-332-9	.. Шайба Washer	I	

26

№ документа и позиции Figure and Item No.	Обозначение Part number	Наименование Nomenclature	К-во на сборку Units per Assy	Приме- няе- мость Effectivity
		1234567		
22 - 15	26-7207-332-5	.. Втулка Bushing	1	
16	26-7207-332-7	.. Валок Pin	1	
17	26-7207-335	.. Втулка Bushing	1	
18	24-7207-323	.. Ролик Roller	1	
19	26-7207-302	. Барабан в сборе Drum assy	1	
20	26-7207-304	.. Кулачок Cam	1	
21	24-7207-311	.. Колодка Sliding block	4	
22	3463A-5 Кд	.. Шайба Washer	4	
23	3151A-5-12 Кд	.. Винт Screw	4	
24	26-7207-302-13	.. Барабан Drum	1	
25	24-7207-308	.. Кулачок Cam	2	
26	3051A-4-56 Кд	. Винт Screw	1	
27	3373A-4 Кд	. Гайка Nut	1	
28	3401A-0,5-4-8	. Шайба Washer	5	
29	24-7207-322	. Крышка Cover	1	
30	3151A-4-12 Кд	. Винт Screw	2	
31	3162A-4-8 Кд	. Винт Screw	4	

№ рисунка и позиции Figure and Item No.	Обозначение Part number	Наименование Nomenclature	К-во на сборку Units per Assy	Приме- няе- мость Effectivity
		1234567		
22 - 32	24-7207-347	. Кулачок Cam	1	
33	2408A57-8-6	. Втулка Bushing	1	
34	24-7207-348	. Болт Bolt	1	
35	24-7207-304	. Штырь Connecting rod	1	
36	24-7207-338	. Валик Pin	2	
37	340IA-0,5-3-6	. Шайба Washer	1	
38	3320A-3 Кд	. Гайка Nut	1	
39	340IA-2-5-12	. Шайба Washer	1	
40	1,5x10 002 ГОСТ 397-66	. Шпилька Cotter pin	2	
41	340IA-0,5-5-10	. Шайба Washer	2	
42	24-7207-313	. Пружина Spring	1	
43	24-7207-306	. Поводок в сборе Carrier assy	1	
44	24-7207-307	.. Корпус поводка Carrier body	1	
45	909C52-7-9-8	.. Втулка Bushing	1	
46	24-7207-312	. Болт Bolt	1	
47	24-7207-309-3	. Ролик Roller	1	
48	909C52-3-5-6	. Втулка Bushing	1	
49	3302A-5 Кд	. Гайка Nut	1	

АН-26

№ рисунка и позиции Figure and Item No.	Обозначение Part number	Наименование Nomenclature 1234567	К-во на оборуд. Units per Assy	Приме- няе- мость Effectivity
22 - 50	2408A57-5-4	. Втулка Bushing	1	
51	3151A-5-14 Кл-182AT	. Винт Screw	2	
52	3310A-5 Кл	. Гайка Nut	2	
53	5 65Г 02 9 ГОСТ 6402-70	. Шайба пружинная Spring washer	2	
54	24-7207-317	. Корпус Housing	1	
55	24-7207-328	. Болт Bolt	4	
56	3051A-4-32 Кл	. Винт Screw	1	
57	26-7207-305	. Кронштейн Bracket	1	
58	3401A-0,5-4-8	. Шайба Washer	1	
59	3373A-4 Кл	. Гайка Nut	1	
60	26-7207-337	.. Пружина Spring	1	

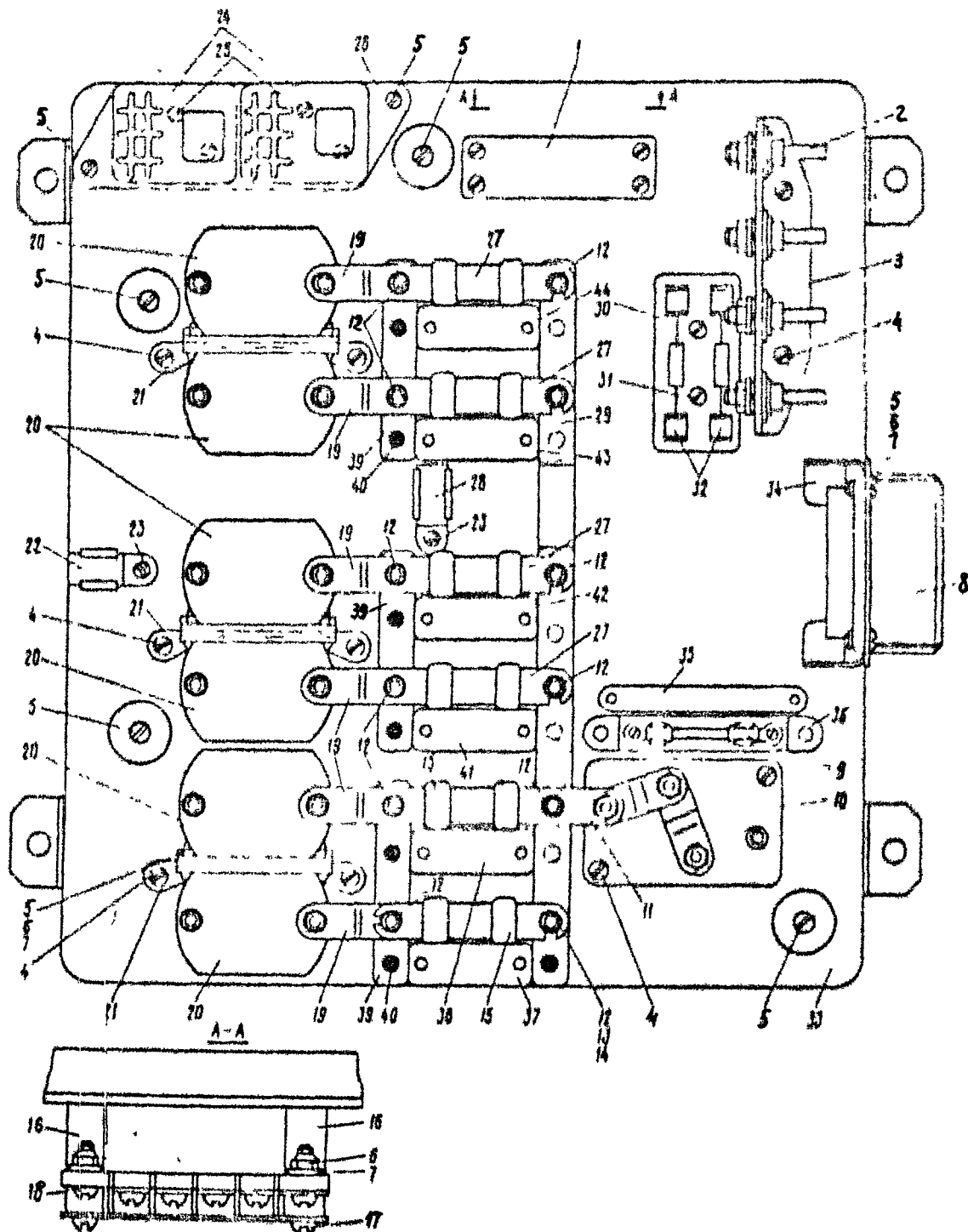


Рис. 23. РК ТОПЛИВНЫХ НАСОСОВ

Fig. 23. FUEL PUMPS JUNCTION BOX

№ документа и позиций Груз and Item No	Обозначение Part number	Наименование Nomenclature	Н-во на сборку Units per Assy	Приме- няе- мость Effectivity
		1234567		
	26-7203-636	БК ТОПЛИВНЫХ НАСОСОВ (см. рис. I, поз. 24) MILK PUMPS JUNCTION BOX (See Fig. 1, Item No. 24)	I	
23 - I	744АН-4	. Панель клеммная с крышкой Terminal board with cover	I	
2	Д231	. Диод Diode	4	
3	26-7203-630	. Кронштейн Bracket	I	
4	3166А-4-10 Кд	. Винт Screw	10	
5	3166А-4-12 Кд	. Винт Screw	16	
6	3373А-4 Кд	. Гайка Nut	12	
7	3401А-0,5-4-8	. Шайба Washer	12	
8	ВР55В3С9ГГ	. Штепсельный разъем Plug connector	I	
9	СГ-1	. Предохранитель Safety fuse	I	
10	ТКС-111Д0А	. Контактёр Contactor	I	
11	26-7203-639	. Шина Bus	I	
12	3314А-6	. Гайка Nut	12	
13	6 65Г 02 9 ГОСТ 6402-70	. Шайба Washer	16	
14	2154А-6 Кд	. Шайба Washer	16	
15	МН-20	. Предохранитель Safety fuse	2	
16	717АН-4-10-1В	. Втулка Bushing	2	

АН-26

№ рисунка " позиции Figure and Item No.	Обозначение Part number	Наименование Nomenclature	№-во на сборку Units per Assy	Приме- ние- мость Effectivity
		1234667		
23 - 17	3166A-4-22 Кд	. Винт Screw	2	
18	3166A-4-34 Кд	. Винт Screw	2	
19	26-7203-624	. Шина Bus	6	
20	КМ-5СДВ	. Контактёр Contactor	6	
21	24-7203-659	. Кронштейн Bracket	3	
22	1666С50-16 Н	. Хомут Clamp	1	
23	3166A-5-12 Кд	. Винт Screw	2	
24	ТКЭС4Щ1	. Реле Relay	2	
25	3177A-3-8 Кд	. Винт Screw	4	
26	26-7203-641	. Панель Panel	1	
27	ИП-15	. Предохранитель Safety fuse	4	
28	1666С50-12 Н	. Хомут Clamp	1	
29	26-7203-640	. Шина Bus	1	
30	26-7203-865	. Колодка Terminal block	1	
31	3166A-3-14 Кд	. Винт Screw	2	
32	Д237А	. Диод Diode	2	
33	26-7203-636	. Панель Panel	1	
34	24-7203-682	. Кронштейн Bracket	1	

АН - 26

№ рисунка и позиции Фиг. and Fig. No.	Обозначение Part number	Наименование Nomenclature 1234567	И-во на сборку Units per Assy	Приме- няе- мость Effectivity
23 - 35	26-7203-637	.. Трафарет Placard	1	
36	24-7203-1059	.. Колодка Terminal block	1	
37	26-7203-633-13	.. Трафарет Placard	1	
38	26-7203-633-II	.. Трафарет Placard	1	
39	26-7203-638	.. Колодка Terminal block	6	
40	3218A-6-22	.. Винт Screw	12	
41	26-7203-633-7	.. Трафарет Placard	1	
42	26-7203-633-8	.. Трафарет Placard	1	
43	26-7203-633-5	.. Трафарет Placard	1	
44	26-7203-633-3	.. Трафарет Placard	1	

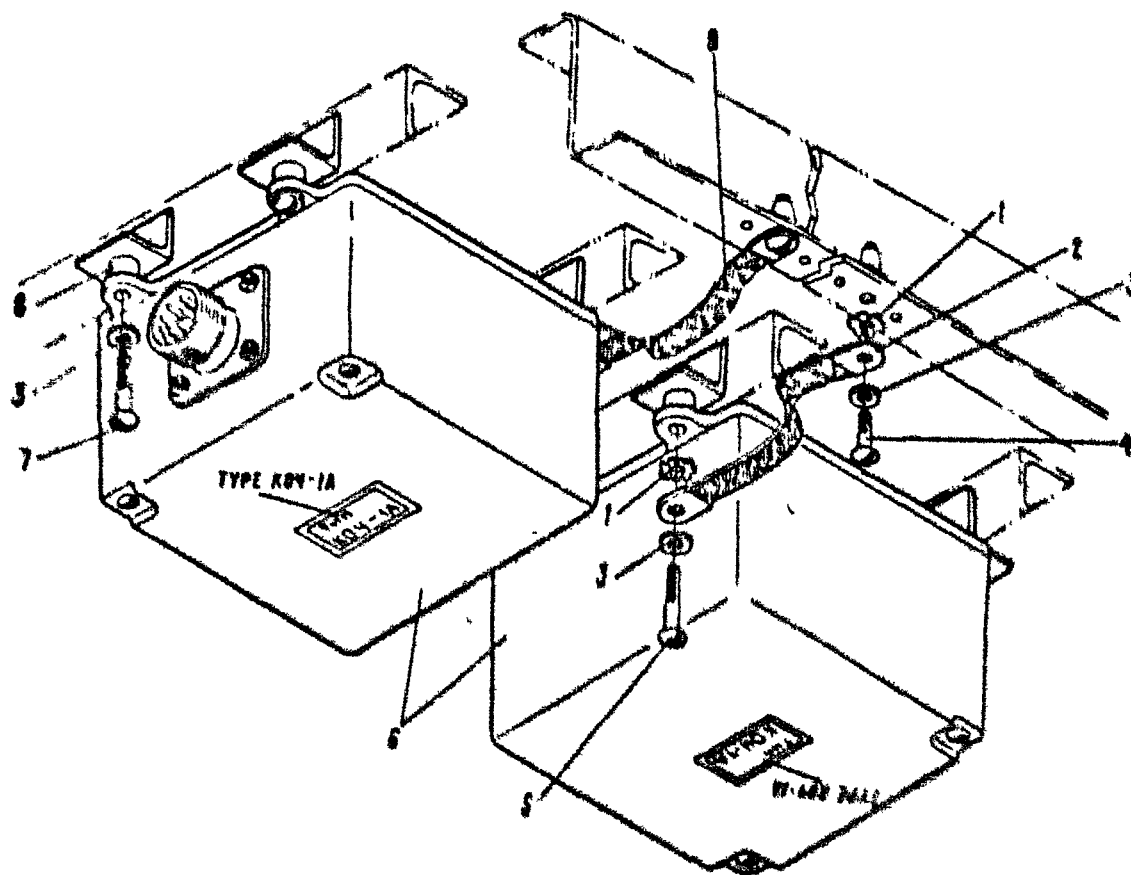


Рис. 24. УСТАНОВКА КОРОБКИ ОТСЕЧКИ ПО ЧАСТОТЕ КЧ-1А
Fig. 24. INSTALLATION OF KЧ-1A FREQUENCY CUT-OFF BOX

АН - 26

№ рисунка и позиция Figure and Item No.	Обозначение Part number	Наименование Nomenclature 1234567	К-во на сборку Units per Assy	Приме- няе- мость Effectivity
	26-7203-960	УСТАНОВКА КОРОБКИ ОТСЕЧКИ ПО ЧАСТОТЕ КОЧ-1АН, ПРАВАЯ (см. рис. I, поз. 25) INSTALLATION OF КОЧ-1АН FREQUENCY CUT-OFF BOX, RH (See Fig.1, Item No. 25) УСТАНОВКА КОРОБКИ ОТСЕЧКИ ПО ЧАСТОТЕ КОЧ-1АН, ЛЕВАЯ (см. рис. I, поз. 25) INSTALLATION OF КОЧ-1АН FREQUENCY CUT-OFF BOX, LH (See Fig.1, Item No. 25)	I I	
24 - I	6057C56-5,3	. Шайба металлизации Bonding washer	4	
2	99АН-2-100	. Перемычка металлизации Bonding strip	I	
3	3401A-1,5-5-10	. Шайба Washer	10	
4	3I66A-5-14 Кд	. Винт Screw	2	
5	3I66A-5-26 Кд	. Винт Screw	2	
6	КОЧ-1АН II серия КОЧ-1АН Series 2	. Коробка отсечки по частоте Frequency cut-off box	2	
7	3I66A-5-24 Кд	. Винт Screw	6	
8	7I7АН-5-12-6	. Втулка Bushing	8	
9	99АН-4-100	. Перемычка металлизации Bonding strip	I	

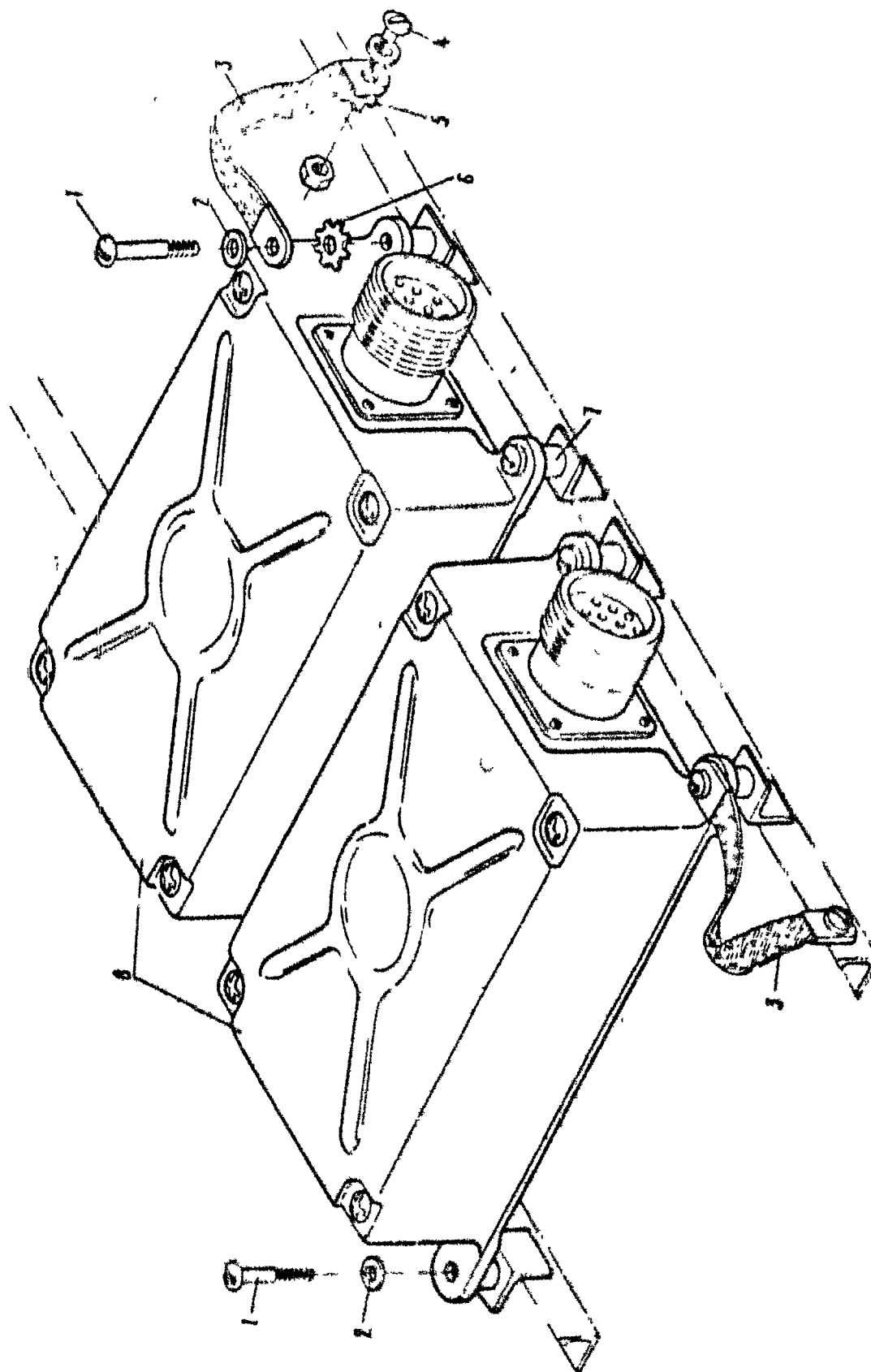


Рис. 25. УСТАНОВКА АВТОМАТА ЗАЩИТЫ ОТ ПЕРЕНАПРЯЖЕНИЯ АЗПІ-ІСД
Fig. 25. INSTALLATION OF ANP-1SD OVERVOLTAGE RELAY UNIT

АН-26

№ рисунка и позиции Рисунок and Item No.	Обозначение Part number	Наименование Nomenclature 1234567	№-во на сборку Units per Assy	Приме- няе- мость Effectivity
	2A-7209-1070	УСТАНОВКА АВТОМАТА ЗАЩИТЫ ОТ ПЕРЕНАПРЯЖЕНИЯ АЗНЦ-ИСЦ (см. рис. 1, поз. 26) , INSTALLATION OF АЗНЦ-ИСЦ OVERVOLTAGE RELAY UNIT (See Fig. 1, Item No. 26)	I	
25 - I	3166A-5-28 Кд	. Винт Screw	8	
2	3401A-0,8-5-10	. Шайба Washer	8	
3	99АН-4-100	. Перемычка металлизации Bonding strip	2	
4	3166A-4-12 Кд	. Винт Screw	2	
5	6057С56-4,2	. Шайба металлизации Bonding washer	2	
6	6057С56-5,3	. Шайба металлизации Bonding washer	2	
7	717АН-5-12-5	. Втулка Bushing	8	
8	АЗНЦ-ИСЦ	. Автомат защиты от перенапря- жения Overvoltage relay unit	2	

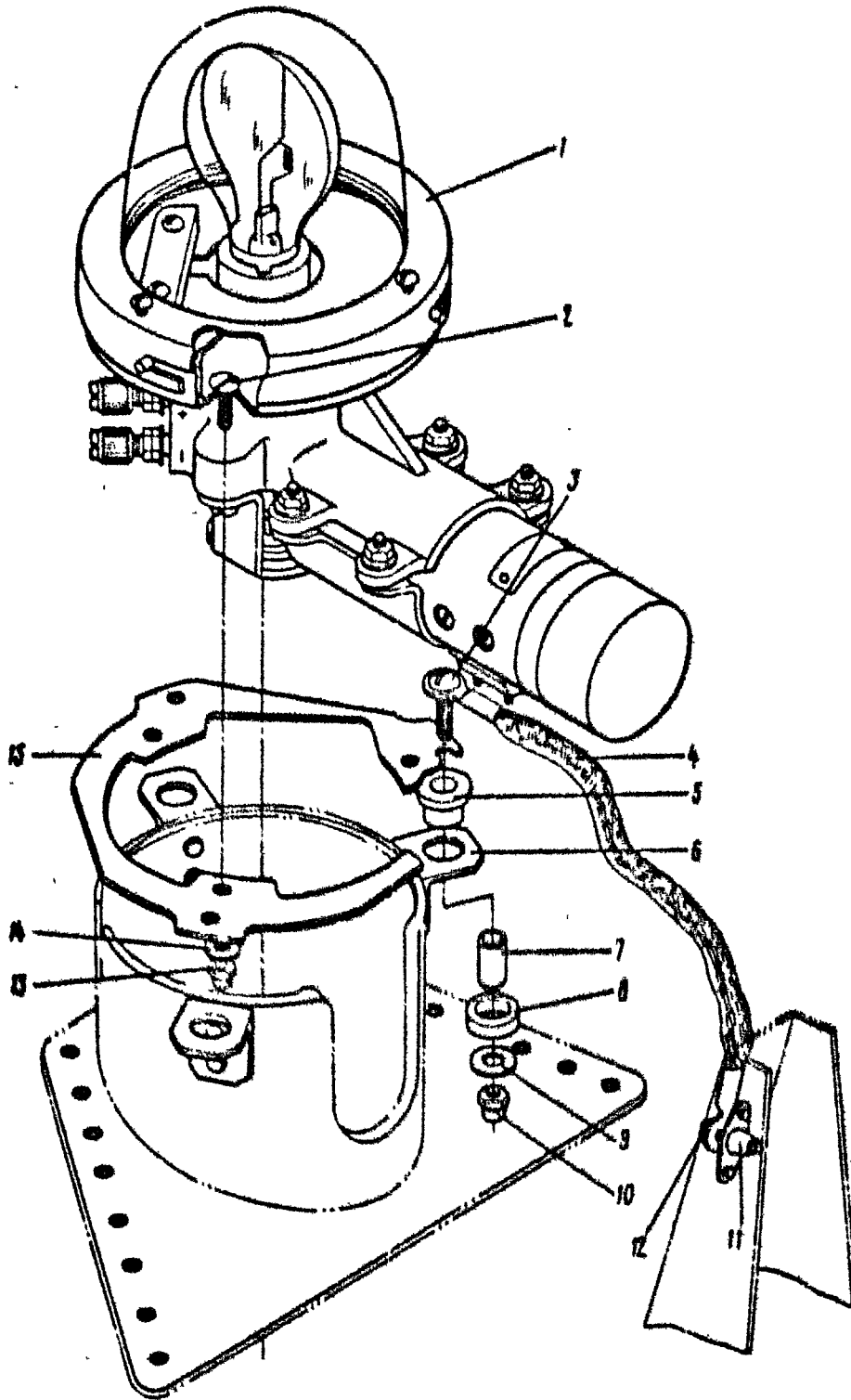


Рис. 26. УСТАНОВКА ПРОБЛЕСКОВОГО МАРКА ОСС-61 В ЗАДНЕМ КИЛЕ

Fig. 26. INSTALLATION OF OCS-61 ANTI-COLLISION LIGHT IN PIN FAIRING

№ рисунка и позиция Figure and Item No	Обозначение Part number	Наименование Nomenclature	К-во на сборку Units per Assy	Приме- няе- мость Effectivity
		1234567		
	26-7205-10	УСТАНОВКА ПРОБЛЕСКОВОГО МАЯКА ОСС-61 В ЗАДНЕ КИЛИ (см. рис. 1, поз. 29) INSTALLATION OF OSS-61 ANTI- COLLISION LIGHT IN FIN FAIRING (See Fig. 1, Item No. 29)	1	
26 - I	ОСС-61	. Проблесковый маяк Anti-collision light	1	
2	3177А-5-14 Кд	. Винт Screw	3	
3	3166А-4-22 Кд	. Винт Screw	3	
4	99АН-1-120	. Перемычка металлизации Bonding strip	1	
5	26-7205-12	. Втулка Bushing	3	
6	26-7205-15	. Уголок Angle-piece	3	
7	26-7205-14	. Втулка Bushing	3	
8	26-7206-13	. Кольцо Ring	3	
9	3401А-1-4-16	. Шайба Washer	3	
10	3373А-4 Кд	. Гайка Nut	3	
11	3381А-4 Кд	. Гайка самоконтрящаяся, двууховая Self-locking nut, double- lugged	1	
12	3166А-4-10 Кд	. Винт Screw	1	
13	3373А-3 Кд	. Гайка Nut	3	

АН-26

№ рисунка и позиции Figure and Item No.	Обозначение Part number	Наименование Nomenclature	К-во на сборку Units per Assy	Приме- чае- мость Effectivity
26 - 14	3401A-0,8-5-10	. Шайба Washer	3	
15	26-7205-II	. Панель Panel	1	

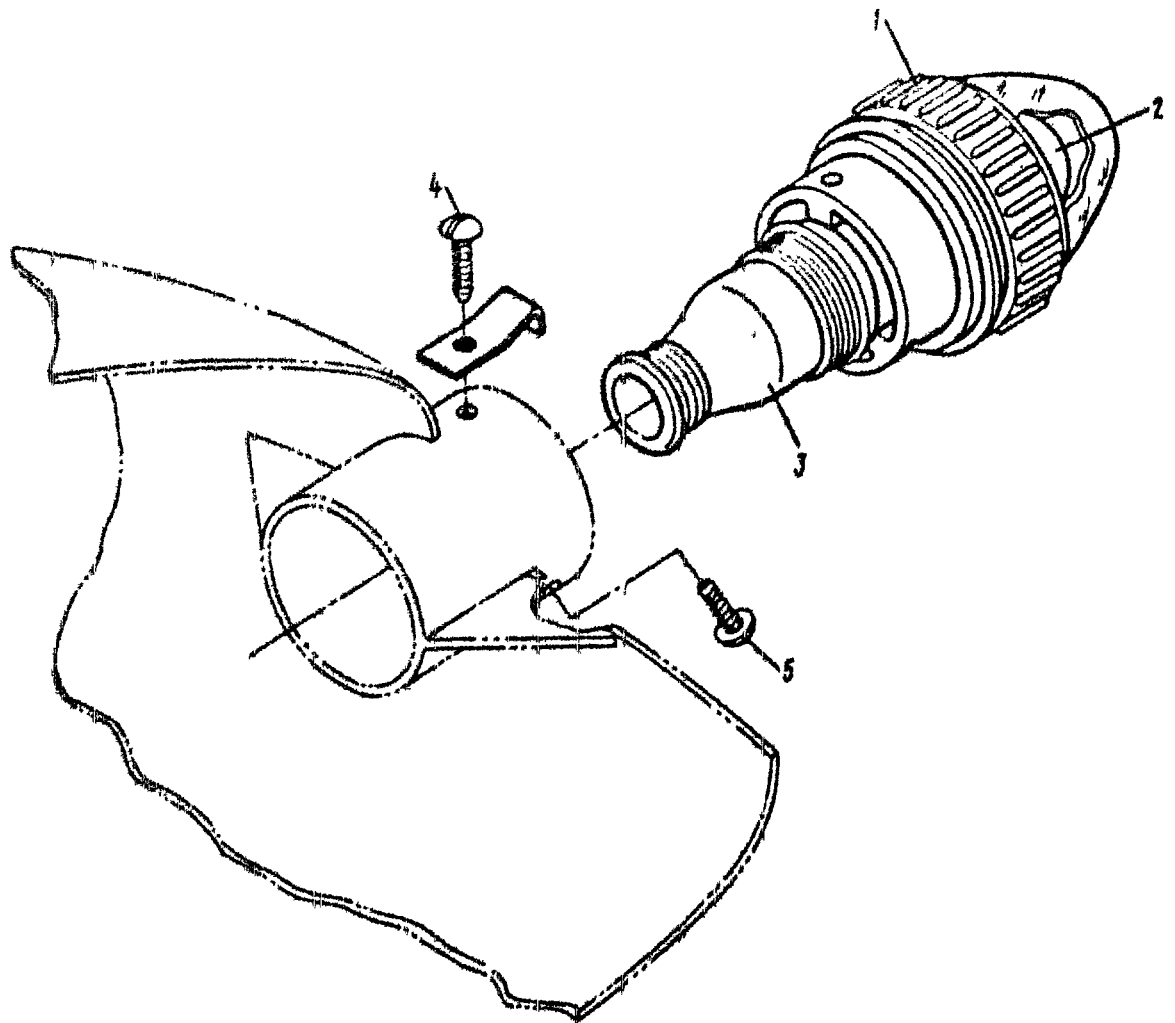


Рис. 27. УСТАНОВКА АЭРОНАВИГАЦИОННОГО ХВОСТОВОГО ОГНЯ XC-62
Fig. 27, INSTALLATION OF XC-62 TAIL LIGHT

АН-26

№ рисунка и позиция Figure and Item No.	Обозначение Part number	Наименование Nomenclature 1234567	К-во на сборку Units per Assy	Приме- чае- мость Effectivity
	26-7203-310	УСТАНОВКА АЭРОНАВИГАЦИОННОГО ХВОСТОВОГО ОГНЯ XC-62 (см. рис. I, поз. 30) INSTALLATION OF XC-62 TAIL LIGHT (See Fig. 1, Item No. 30)		
27 - I	XC-62	. Аэронавигационный хвостовой огонь Tail light	I	
2	CM-28-24	. Лампа Lamp	I	
3	26-7203-311	. Чехол Casing	I	
4	3166A-4-12 Kz	. Винт Screw	I	
5	3166A-4-10 Kz	. Винт Screw	I	

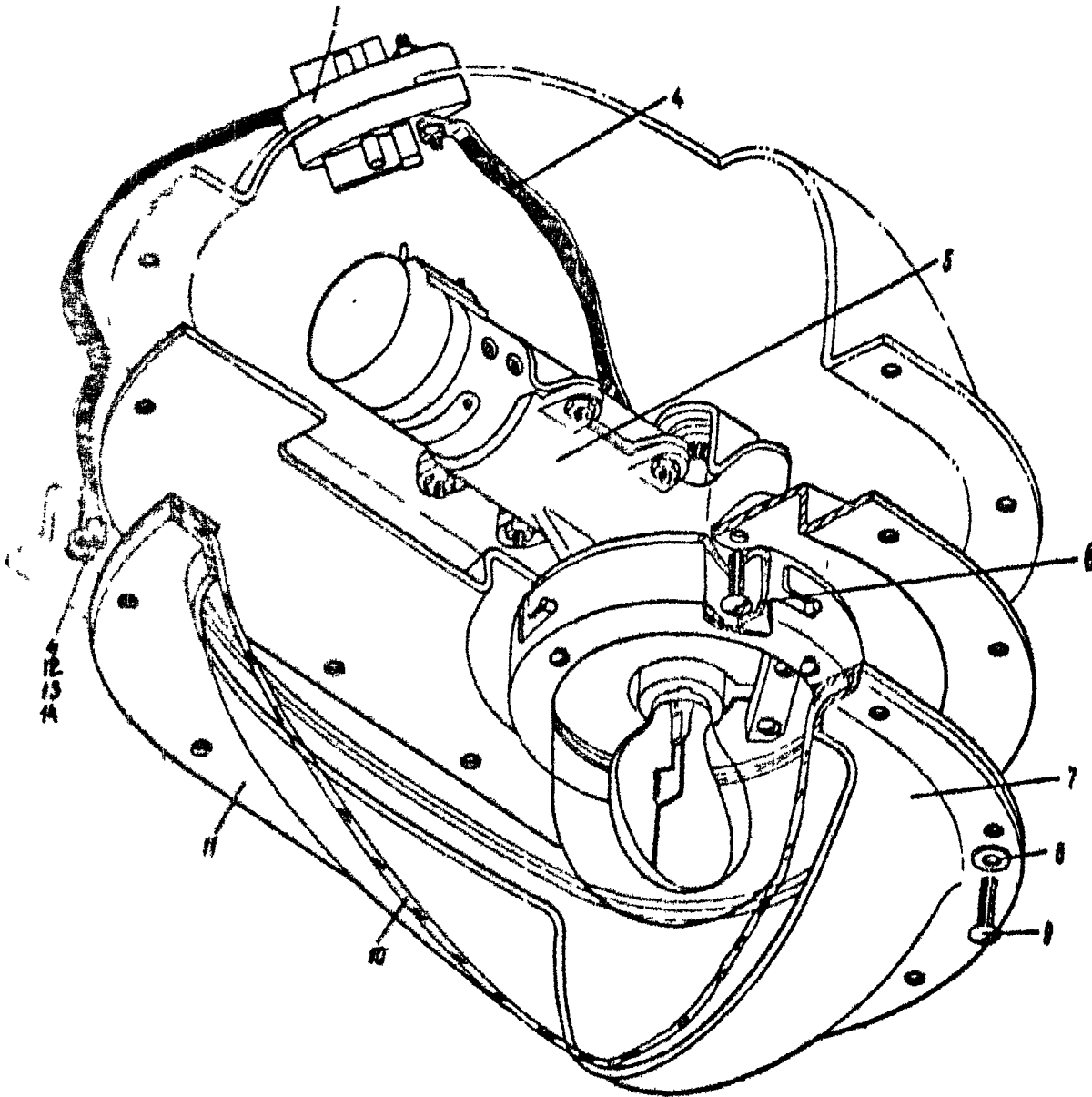


Рис. 28. УСТАНОВКА ПРОБЛЕСКОВОГО МАЯКА ОСС-61, НИЖНЯЯ
(На 2 листах. Лист 1)

Fig. 28. INSTALLATION OF OCS-61 ANTI-COLLISION LIGHT IN FUSELAGE BOTTOM
(Sheet 1 of 2)

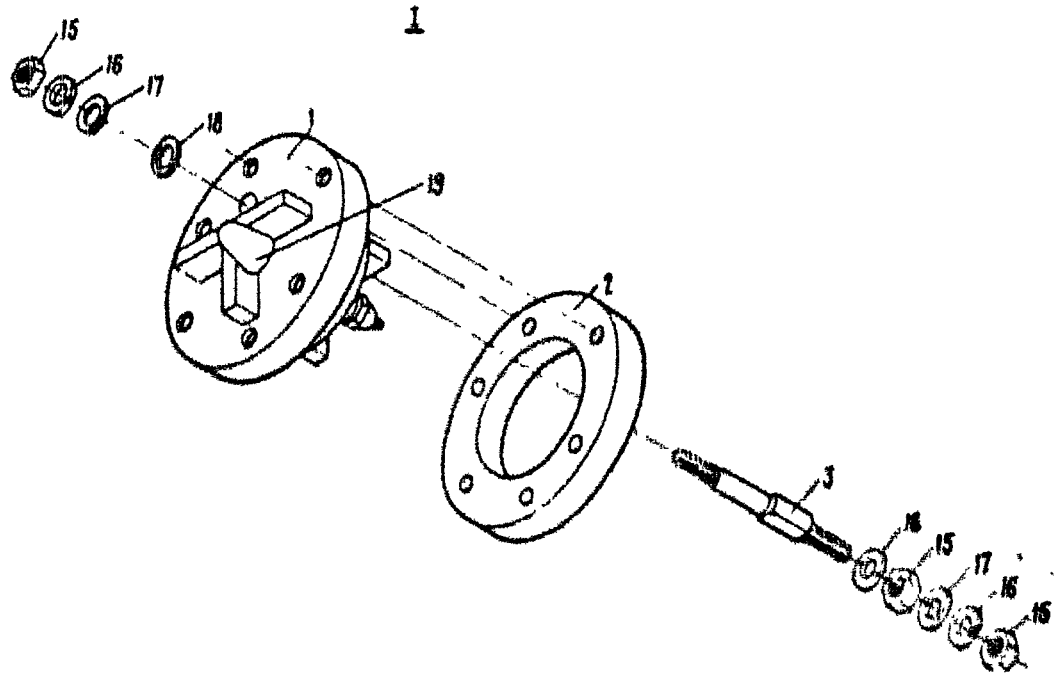


Рис. 28. УСТАНОВКА ПРОБЛЕСКОВОГО МАЯКА ОСС-61, НИЖНЯЯ
(На 2 листах, Лист 2)

Fig. 28. INSTALLATION OF OSS-61 ANTI-COLLISION LIGHT IN FUSELAGE BOTTOM
(Sheet 2 of 2)

№ рисунка и позиция Figure and Item No.	Обозначение Part number	Наименование Nomenclature	К-во на сборку Units per Assy	Приме- няе- мость Effectivity
		1234567		
	26-7203-230	УСТАНОВКА ПРОБЛЕСКОВОГО МАЯКА ОСС-61, НИЖНЯЯ (см. рис. I, поз. 32) INSTALLATION OF OSS-61 ANTI- COLLISION LIGHT IN FUSelage BOTTOM (See Fig. 1, Item No. 32)	I	
28 - I	24-7203-381	. Колодка Terminal block	I	
2	24-7203-382	. Колодка Terminal block	I	
3	24-7203-383	. Болт Bolt	3	
4	99АН-I-240	. Перемычка металлизации Bonding strip	2	
5	ОСС-61	. Огонь светосигнальный Anti-collision light	I	
6	3177А-5-14 Кх	. Винт Screw	3	
7	26-7203-366	. Окантовка Framing	I	
8	3401А-0,8-5-10	. Шайба Washer	8	
9	3172А-5-18 Кх	. Винт Screw	8	
10	26-7203-231	. Прокладка Gasket	I	
11	24-7203-1087	. Обтекатель Fairing	I	
12	3166А-4-14 Кх	. Винт Screw	I	
13	6057С56-4,2	. Шайба металлизации Bonding washer	I	
14	3373А-4 Кх	. Гайка Nut	I	

АН - 26

№ рисунка и позиции Figure and Item No.	Обозначение Part number	Наименование Nomenclature	К-во на сборку Units per Assy	Приме- няе- мость Effectivity
		1234567		
28 - 15	3306A-4	. Гайка Nut	9	
16	4 65Г 02 9 ГОСТ 6402-70	. Шайба пружинная Spring washer	6	
17	2154A-4 Кх	. Шайба Washer	6	
18	3408A-0,5-4-8	. Шайба Washer	6	
19	2045A-6	. Колпачок Protective cap	6	

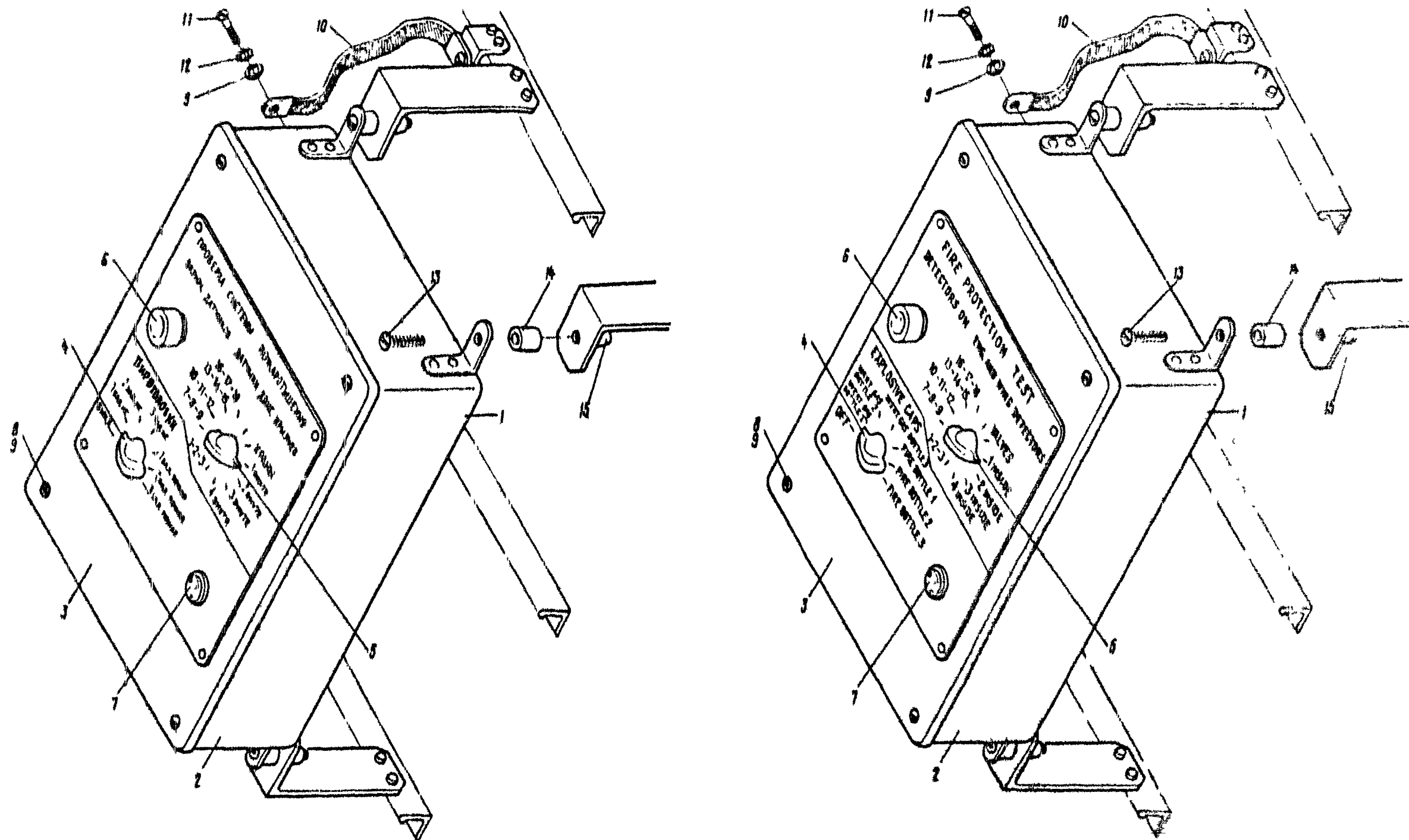


Рис. 29. УСТАНОВКА ЭЛЕКТРОИТКА ПРОВЕРКИ СИСТЕМЫ ПОЖАРОТУШЕНИЯ И СИСТЕМЫ НЕЙТРАЛЬНОГО ГАЗА

Fig. 29. FIRE PROTECTION AND INERT GAS SYSTEMS TESTING ELECTRICAL PANEL

Ил - 26

№ рисунка и позиция Fig. No. and Item No.	Обозначение Part number	Наименование Nomenclature	К-во на сборку Units per Assy	Приме- няе- мость Effectivity
	26-7202-390	УСТАНОВКА ЭЛЕКТРОШИТКА ПРОВЕР- КИ СИСТЕМЫ ПОЖАРОТУШЕНИЯ И СИСТЕМЫ НЕЙТРАЛЬНОГО ГАЗА (см. рис. I, поз. 33) FIRE PROTECTION AND INERT GAS SYSTEMS TESTING ELECTRICAL PANEL (See Fig.1, Item No. 33)		
28 - I	26-7202-400	. Электрошиток проверки сис- темы пожаротушения и системы нейтрального газа Fire protection and inert gas systems testing electric- al panel	I	
2	26-7202-401	.. Коробка Box	I	
3	26-7202-402	.. Крышка Cover	I	
4	8ПН-К	.. Переключатель Selector switch	I	
5	ПКПН-8А	.. Переключатель Selector switch	I	
6	БК	.. Кнопка Button	I	
7	СЛМ-6I	.. Арматура Lighting fixture	I	
8	3166А-4-12 Кд	.. Винт Screw	4	
9	3401А-0,5-4-8	.. Шайба Washer	6	
10	99АН-1-120	. Перемычка металлизации Bonding strip	I	
11	3166А-4-12 Кд	. Винт Screw	2	
12	6057С56-4,2	. Шайба металлизации Bonding washer	2	

№ рисунка и позиции Figure and Item No.	Обозначение Part number	Наименование Nomenclature	К-во на оборку Units per Assy	Приме- чае- мость Effectivity
		1234567		
29 - 13	3166A-4-26 Кд	. Винт Screw	4	
14	717AH-4-10-10	. Втулка Bushing	4	
15	3382A-4 Кд	. Гайка самоконтрящаяся одноушковая Self-locking nut, single- lugged	4	

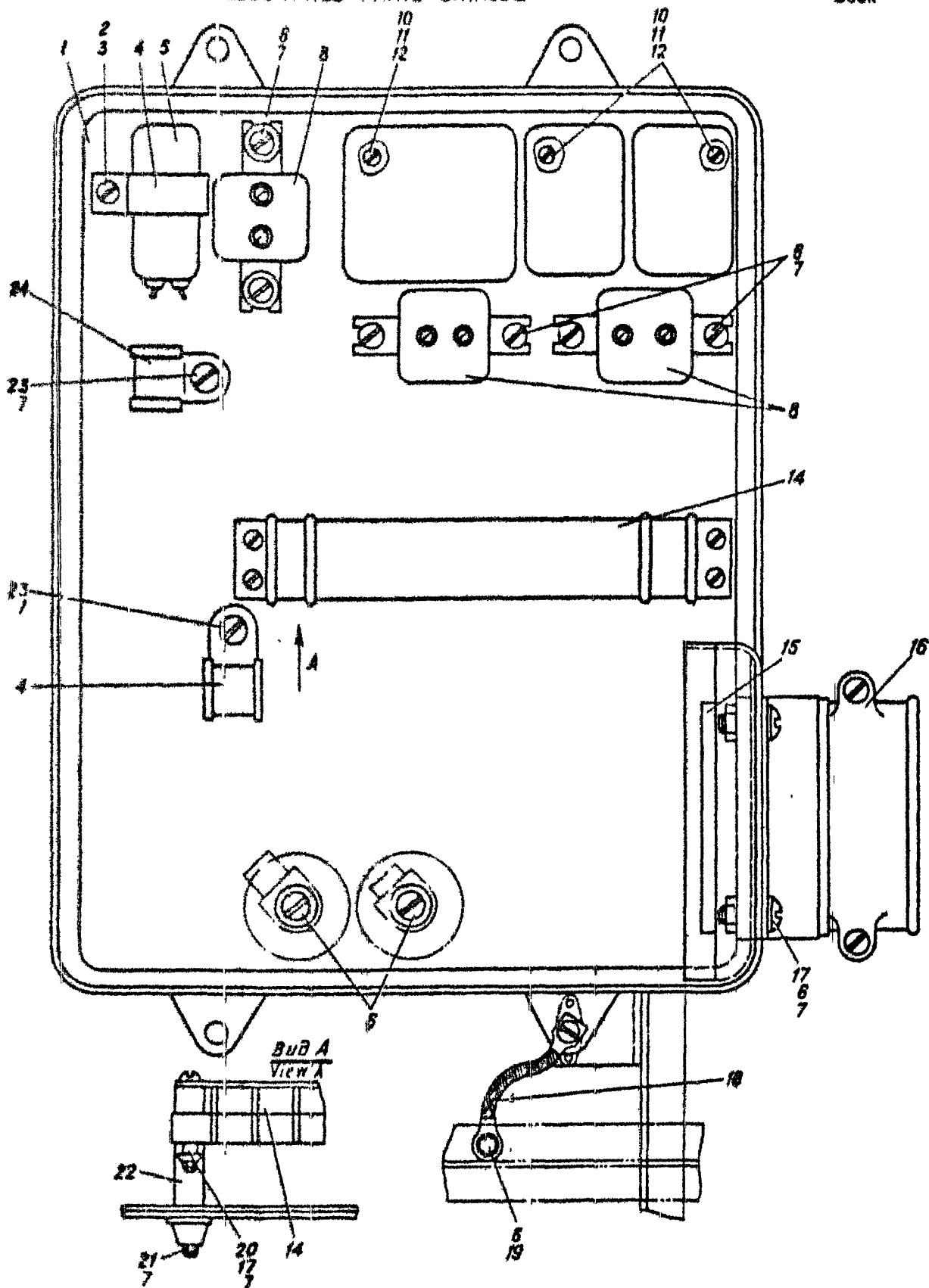


Рис. 30. РК ПРОВЕРКИ АВТОПИЛОТА

Fig. 30. JUNCTION BOX OF AUTOMATIC PILOT TEST SYSTEM

АН-26

№ рисунка и позиция Figure and Item No.	Обозначение Part number	Наименование Nomenclature	К-во на сборку Units per Assy	Примечание Remarks Effectivity
		1234567		
	24-7203-686	ПК ПРОВЕРКИ АВТОПИЛОТА (см. рис. 1, поз. 34) JUNCTION BOX OF AUTOMATIC PILOT TEST SYSTEM (See Fig. 1, Item No. 34)	I	
30 - I	24-7203-684	. Панель Panel	I	
2	3I66A-5-12 Кд	. Винт Screw	I	
3	3401A-0,5-5-10	. Шайба Washer	I	
4	I666C50-14 Н	. Хомут Clamp	2	
5	МБЦ-I-600-0,1	. Конденсатор Capacitor	I	
6	3I66A-4-12 Кд	. Винт Screw	13	
7	3401A-0,5-4-8	. Шайба Washer	16	
8	МБГЧ-I-2A-250-I ₂ 10%	. Конденсатор Capacitor	3	
9	ТКЭ56III 2 серии ТКЭ56III Series 2	. Реле Relay	I	
10	3I66A-3-8 Кд	. Винт Screw	8	
II	3401A-0,5-3-6	. Шайба Washer	8	
12	3 65Г 02 9 ГОСТ 6402-70	. Шайба пружинная Spring washer	8	
13	ТКЭ52III 2 серии ТКЭ52III Series 2	. Реле Relay	2	
14	744AB-10	. Панель клеммная с крышкой Terminal board with cover	I	
15	УП55И309ИИ	. Колодка Female plug connector	I	

АН-26

№ рисунка и позиции Figure and Post No.	Обозначение Part number	Наименование Nomenclature 1234567	К-во на сборку Units per Assy	Приме- няе- мость Effectivity
30 - 16	ИР55130001	. Вставка Male plug connector	1	
17	3373A-4 Кх	. Гайка Nut	6	
18	99АН-4-120	. Полоска металлизации Bonding strip	1	
19	6221056-4,2	. Шайба металлизации Bonding washer	2	
20	3166A-4-22 Кх	. Винт Screw	2	
21	3166A-4-34 Кх	. Винт Screw	2	
22	717АН-4-10-17	. Втулка Bushing	2	
23	3166A-4-10 Кх	. Винт Screw	2	
24	1666C50-16 Н	. Хомут Clamp	1	

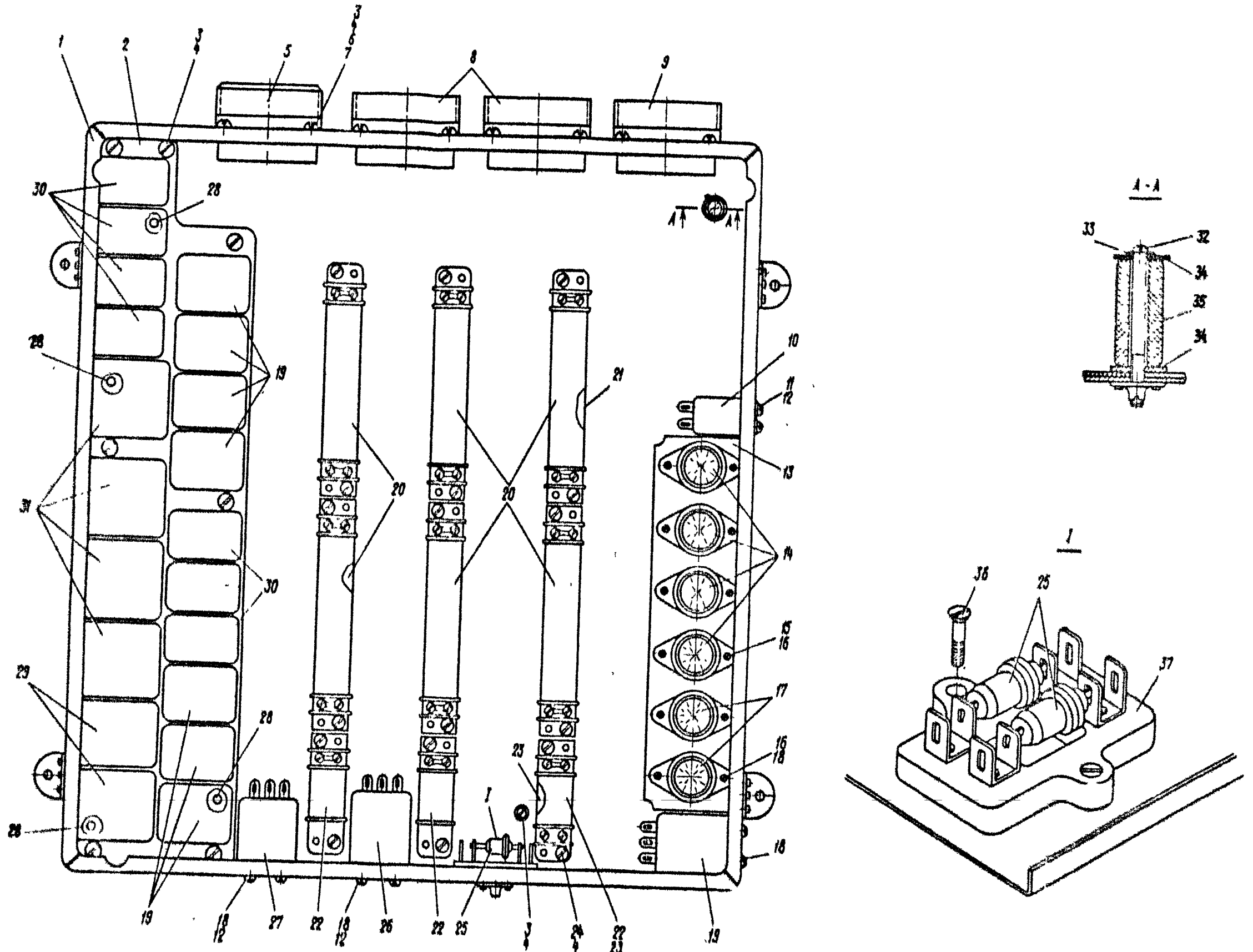


Рис. 31. РЕЛЕЙНАЯ КОРОБКА
Fig. 31. RELAY BOX

10.10.75

АН-26

№ рисунка и позиции Figure and Item No.	Обозначение Part number	Наименование Nomenclature	К-во на сборку Units per Assy	Приме- няе- мость Effectivity
		1234567		
	26-7202-700	РЕЛЕЙНАЯ КОРОБКА (см. рис. I, поз. 35) RELAY BOX (See Fig. 1, Item No. 35)	1	
31 - 1	26-7202-701	. Коробка Box	1	
2	26-7202-702	. Панель Panel	1	
3	3166A-4-12 Кл	. Винт Screw	24	
4	3401A-0,5-4-8	. Шайба Washer	42	
5	ИР55ИЗОНИИ	. Штепсельный разъем Plug connector	1	
6	3373A-4 Кл	. Гайка Nut	16	
7	6057C56-4,2	. Шайба металлизации Bonding washer	16	
8	ИР60И47ИИ2	. Штепсельный разъем Plug connector	2	
9	ИР56ИЗ6ИИ3	. Штепсельный разъем Plug connector	1	
10	ТКЕ2ИИИТ	. Реле Relay	3	
11	3166A-3-6 Кл	. Винт Screw	6	
12	3 65Г 02 9 ГОСТ 6402-70	. Шайба пружинная Spring washer	10	
13	26-7202-704	. Кронштейн Bracket	1	
14	ТКЕ26ИИТ	. Реле Relay	4	
15	3166A-3-10 Кл	. Винт Screw	8	
16	3401A-0,5-3-1	. Шайба Washer	18	

Рисунки изобра- жения and № No.	Обозначение Part number	Наименование Nomenclature	К-во на оборку Units per Assy	Приме- чае- мость Effectivity
		1234567		
31 - 17	ТКЕ24П1Г	. Реле Relay	2	
18	3166А-3-8 Кд	. Винт Screw	14	
19	ТКЕ53ПЦ II серия ТКЕ53ПЦ Series 2	. Реле Relay	9	
20	86АН-10	. Панель клеммная Terminal board	6	
21	24-7207-522	. Пластина Plate	6	
22	86АН-5	. Панель клеммная Terminal board	3	
23	24-7202-299-13	. Пластина Plate	3	
24	3166А-4-16 Кд	. Винт Screw	10	
25	Д237-А	. Дiod Diode	2	
26	ТКЦ12ПЦ1	. Реле Relay	1	
27	ТКЕ54ПЦ II серия ТКЕ54ПЦ Series 2	. Реле Relay	1	
28	3177А-3-8 Кд	. Винт Screw	52	
29	ТКЦ103ДА	. Контактор Contactor	2	
30	ТКЕ52ПЦ II серия ТКЕ52ПЦ Series 2	. Реле Relay	7	
31	ТКЕ56ПЦ II серия ТКЕ56ПЦ Series 2	. Реле Relay	4	
32	3051А-5-56 Кд	. Болт Bolt	1	
33	3401А-0,8-5-10	. Шайка Washer	1	

Ил - 26

№ рисунка и позиции Figure and Pos. No.	Обозначение Part number	Наименование Nomenclature	Н-во на сборку Units per Assy	Приме- няе- мость Effectivity
		1234567		
31 - 34	24-7202-859-2	. Шайба Washer	2	
35	П9В-10-150 см	. Сопротивление Resistor	1	
36	3166А-4-14 Кд	. Винт Screw	2	
37	26-7202-203	. Колодка Terminal block	1	

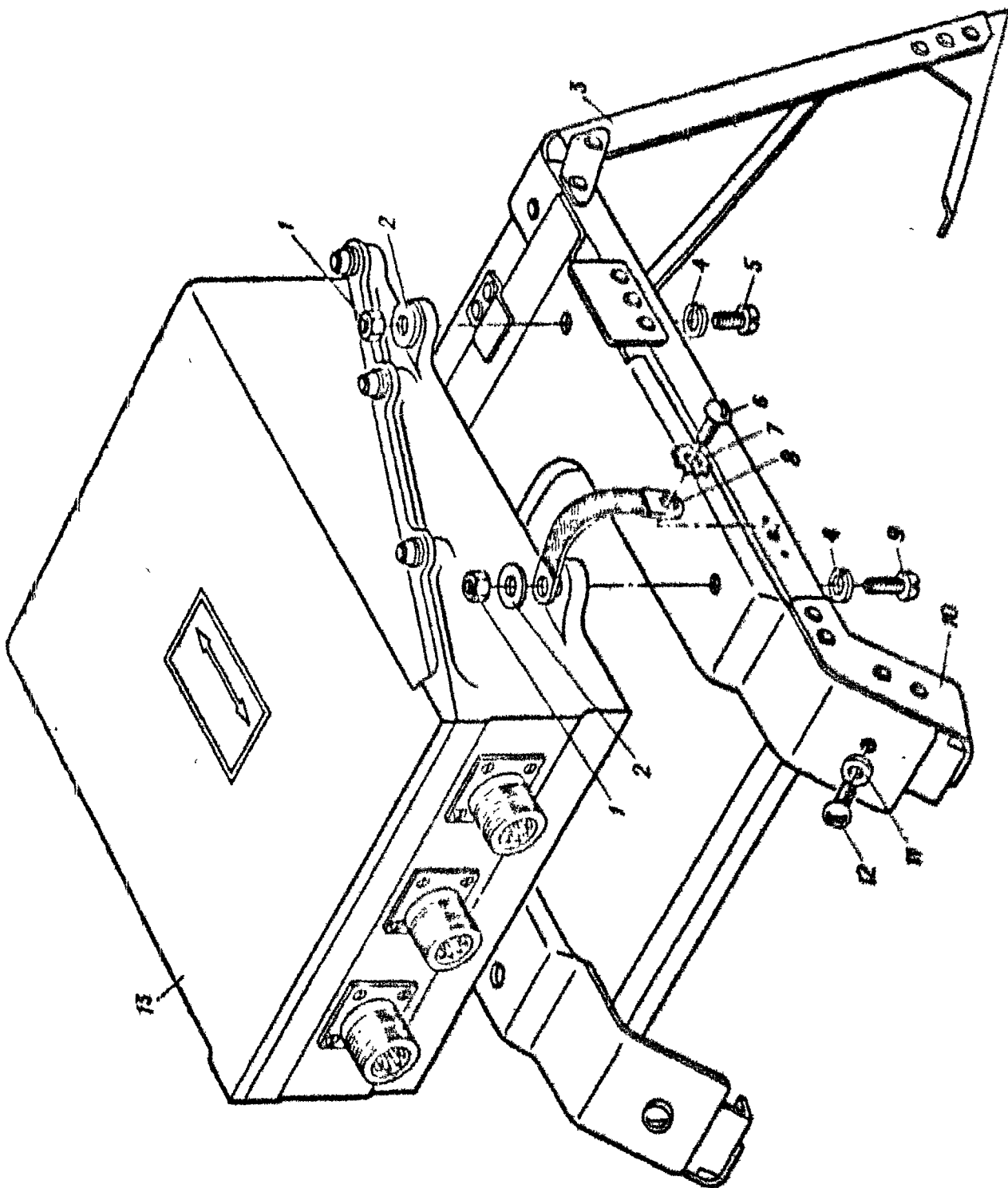


Рис. 32. УСТАНОВКА ПАНЕЛИ УПРАВЛЕНИЯ ПУ-24АМ
Fig. 32. INSTALLATION OF PU-24AM CONTROL PANEL

АН-26

№ рисунка и позиции Figure and Item No.	Обозначение Part number	Наименование Nomenclature	К-во на сборку Units per Assy	Греме- но- мость Effectivity
		1234567		
	24-7203-II60	УСТАНОВКА ПАНЕЛИ УПРАВЛЕНИЯ ПУ-24АМ (см. рис. I, поз. 38) INSTALLATION OF PU-24AM CONTROL PANEL (See Fig. 1, Item No. 38)	I	
32 - I	33021-6 Кх	- Гайка Nut	4	
2	3401А-I-6-I2	- Шайба Washer	4	
3	24-7203-II68	- Кронштейн Bracket	I	
4	6 65Г 02 9 ГОСТ 6402-70	- Шайба пружинная Spring washer	4	
5	3166А-6-24 Кх	- Винт Screw	3	
6	3166А-4-14 Кх	- Винт Screw	I	
7	6057056-4,2	- Шайба металлизации Bonding washer	I	
8	99АБ-5-90	- Ленточка металлизации Bonding strip	I	
9	3166А-6-26 Кх	- Винт Screw	I	
10	24-7203-II62	- Панель Panel	I	
11	3401А-0,5-5-10	- Шайба Washer	2	
12	3166А-5-14 Кх	- Винт Screw	2	
13	ПУ-24АМ	- Панель управления Control panel	I	

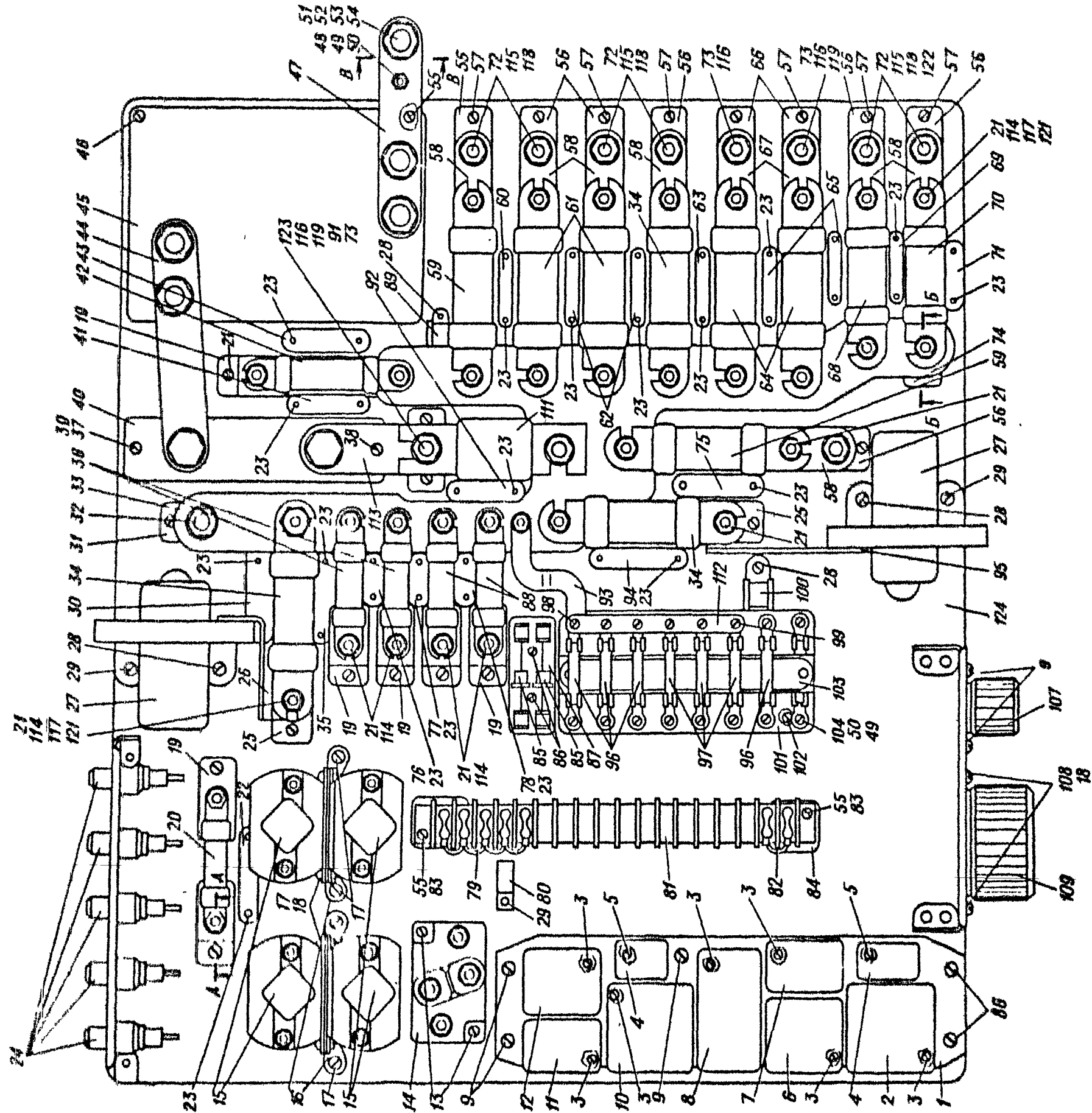


Рис. 33. ЦЕНТРАЛЬНОЕ РАСПРЕДЕЛИТЕЛЬНОЕ УСТРОЙСТВО, ЛЕВОЕ

10.10.75 Fig. 33. MASTER JUNCTION BOX, LH

№ рисунка и позиции Figure and Item No.	Обозначение Part number	Наименование Nomenclature	К-во на сборку Units per Assy	Приме- няе- мость Effectivity
		1234567		
	26-7203-830	ЦЕНТРАЛЬНОЕ РАСПРЕДЕЛИТЕЛЬНОЕ УСТРОЙСТВО, ЛЕВОЕ (см. рис. 1, поз. 40) MASTER JUNCTION BOX, LH (See Fig. 1, Item No. 40)	I	
33 - I	26-7203-846	. Панель Panel	I	
2	TKES6MII	. Реле Relay	I	
3	3177A-3-8 Кд	. Винт Screw	20	
4	TKE21MII	. Реле Relay	2	
5	3177A-3-6 Кд	. Винт Screw	4	
6	TKES4MII	. Реле Relay	I	
7	TKES2MII II серии TKES2MII Series 2	. Реле Relay	I	
8	TBE10IB II серии TBE10IB Series 2	. Реле Relay	I	
9	3166A-3-12 Кд	. Винт Screw	7	
10	TKES6MII	. Реле Relay	I	
11	TKES2MII	. Реле Relay	I	
12	TKES3MII II серии TKES3MII Series 2	. Реле Relay	I	
13	3166A-4-12 Кд	. Винт Screw	9	
14	TKI-511KCI	. Контактёр Contactor	I	
15	KM-8QIB	. Контактёр Contactor	4	

№ рисунка и позиции Figure and Item No.	Обозначение Part number	Наименование Nomenclature	К-во на сборку Units per Assy	Приме- няе- мость Effectivity
		1234567		
33 - 16	24-7203-659	. Кронштейн Bracket	2	
17	3166A-4-14 Кн	. Винт Screw	5	
18	3373A-4 Кн	. Гайка Nut	8	
19	24-7202-1005-15	. Колодка Terminal block	7	
20	МП-30	. Предохранитель Safety fuse	1	
21	3218A-6-28	. Винт Screw	20	
22	24-7203-901-13	. Трафарет Placard	1	
23	3505A-2-5	. Заклепка Rivet	38	
24	ДПВ	. Держатель предохранителя Safety fuse holder	8	
25	24-7202-1005-3	. Колодка Terminal block	2	
26	24-7203-838	. Шина Bus	1	
27	КМ-200ДВ	. Контактёр Contactor	2	
28	3166A-5-12 Кн	. Винт Screw	2	
29	3166A-5-14 Кн	. Винт Screw	3	
30	24-7203-901-23	. Трафарет Placard	1	
31	24-7203-874-1	. Колодка Terminal block	1	
32	3218A-10-36	. Винт Screw	1	
33	26-7203-835	. Шина Bus	1	

АН-26

№ рисунка и позиции Figure and Item No.	Обозначение Part number	Наименование Nomenclature 1234567	К-во на оборку Units per Assy	Приме- няе- мость Effectivity
33 - 34	ИП-50	. Предохранитель Safety fuse	3	
35	26-7203-841-5	. Трафарет Placard	1	
36	ИП-15	. Предохранитель Safety fuse	2	
37	ЗИ66А-4-26 Кх	. Винт Screw	1	
38	ЗИ66А-4-24 Кх	. Винт Screw	1	
39	Ш-3	. Шунт Shunt	1	
40	6 65Г 02 9 ГОСТ 6402-70	. Шайба пружинная Spring washer	34	
41	26-7203-841-23	. Трафарет Placard	1	
42	ИП-35	. Предохранитель Safety fuse	1	
43	26-7203-841-9	. Трафарет Placard	1	
44	24-7203-895	. Шина Bus	1	
45	ДМР-600Т	. Реле дифференциальное Differential reverse current relay unit	1	
46	ЗИ66А-4-16 Кх	. Винт Screw	2	
47	24-7208-854	. Шина Bus	1	
48	ЗЗ06А-4	. Гайка Nut	3	
49	4 65Г 02 9 ГОСТ 6402-70	. Шайба пружинная Spring washer	19	
50	ЗИ5АА-4 Кх	. Шайба Washer	19	

Ан-26

ИЛЛЮСТРИРОВАННЫЙ КАТАЛОГ ДЕТАЛЕЙ ILLUSTRATED PARTS CATALOG

Книга **6**
Book

№ рисунка и позиция Figure and Item No.	Обозначение Part number	Наименование Nomenclature 1234567	К-во на оборку Units per Assy	Приме- няе- мость Effectivity
53 - 51	3006A-12-28	. Винт Screw	1	
52	3314A-12	. Гайка Nut	1	
53	12 65Г 02 9 ГОСТ 6402-70	. Шайба пружинная Spring washer	1	
54	2154A-12 Юд	. Шайба Washer	1	
55	3166A-4-18 Кд	. Винт Screw	4	
56	24-7203-876-17	. Колодка Terminal block	7	
57	3177A-3-18 Кд	. Винт Screw	8	
58	24-7203-871-9	. Шина Bus	7	
59	ИП-100	. Предохранитель Safety fuse	2	
60	26-7203-841-11	. Трэфарет Placard	1	
61	ИП-200	. Предохранитель Safety fuse	2	
62	24-7203-901-9	. Трэфарет Placard	2	
63	26-7203-841-13	. Трэфарет Placard	1	
64	ИП-250	. Предохранитель Safety fuse	2	
65	26-7203-841-19	. Трэфарет Placard	2	
66	26-7203-836	. Колодка Terminal block	2	
67	24-7203-836	. Шина Bus	2	
68	ИП-50	. Предохранитель Safety fuse	1	

АН-26

№ рисунка и позиции Figure and Item No.	Обозначение Part number	Наименование Nomenclature	К-во на сборку Units per Assy	Приме- няе- мость Effectivity
		1234567		
33 - 69	26-7203-841-17	. Трифарет Placard	I	
70	ИП-75	. Предохранитель Safety fuse	I	
71	24-7203-323-3	. Трифарет Placard	I	
72	3216A-8-28	. Винт Screw	7	
73	3216A-10-32	. Винт Screw	2	
74	24-7203-1005-7	. Колодка Terminal block	3	
75	26-7203-841-15	. Трифарет Placard	I	
76	26-7203-841-7	. Трифарет Placard	I	
77	24-7203-901-17	. Трифарет Placard	I	
78	24-7203-280-7	. Трифарет Placard	I	
79	94АН-5	. Перемычка Jumper	I	
80	1666C50-26 Н	. Хомут Clamp	I	
81	86АН-18	. Панель клеммная Terminal board	I	
82	94АН-2	. Перемычка Jumper	I	
83	3401A-0,5-4-8	. Шайба Washer	6	
84	24-7203-769	. Кронштейн Bracket	I	
85	D237A	. Диод Diode	2	

№ рисунка и позиции Figure and Item No.	Обозначение Part number	Наименование Nomenclature	Н-во на сборку Units per Assy	Приме- няе- мость Effectivity
		1234567		
33 - 86	3I66A-3-I4 Кх	. Винт Screw	4	
87	26-7203-865	. Колодка Terminal block	1	
88	МП-20	. Предохранитель Safety fuse	2	
89	I666C50-I0 H	. Хомут Clamp	1	
90	24-7203-874-2	. Колодка Terminal block	1	
91	3408A-I,5-I0-I0	. Шайба Washer	2	
92	24-7203-280-4	. Трафарет Placard	1	
93	26-7203-843	. Шина Bus	1	
94	24-7203-90I-2I	. Трафарет Placard	1	
95	26-7203-837	. Шина Bus	1	
96	СП-I5	. Предохранитель Safety fuse	4	
97	СП-I0	. Предохранитель Safety fuse	3	
98	3I69A-4-I2	. Винт Screw	1	
99	26-7203-839	. Шина Bus	1	
100	I666C50-I4	. Хомут Clamp	1	
101	24-7203-795	. Колодка Terminal block	1	
102	3I77A-3-I6 Кх	. Винт Screw	38	

№ рисунка и позиция Figure and item No.	Обозначение Part number	Наименование Nomenclature	К-во на сборку Units per Assy	Приме- няе- мость Effectivity
		1234567		
33 - 103	26-7203-842	. Трафарет Flascard	1	
104	3169A-4-9	. Винт Screw	10	
105	3373A-3 Кд	. Гайка Nut	4	
106	2PТТ40КП1АГ22	. Розетка Female plug connector	1	
107 ^а	2PТТ40Б1АШ22	. Вилка Male plug connector	1	
108	3160A-4-14 Кд	. Винт Screw	5	
109	2PТТ60КУ47Г37	. Розетка Female plug connector	1	
110 ^а	2PТТ60Б47ШУ7	. Вилка Male plug connector	1	
111	ТН-600	. Предохранитель Safety fuse	1	
112	3169A-4-10	. Винт Screw	5	
113	24-7203-807	. Шина Bus	1	
114	3314A-6	. Гайка Nut	39	
115	3314A-8	. Гайка Nut	7	
116	3314A-10	. Гайка Nut	5	
117	2154A-6 Кд	. Шайба Washer	34	
118	2154A-8 Кд	. Шайба Washer	7	
119	2154A-10 Кд	. Шайба Washer	5	

^а Позиция на рис. не показана
Item not shown in the Figure

АН-26

№ рисунка и позиции Figure and Item No.	Обозначение Part number	Наименование Nomenclature 1234567	К-во на сборку Units per Assy	Приме- няе- мость Effectivity
33 I20	3408A-I-6-I2	. Шайба Washer	21	
I21	3408A-I-6-I4	. Шайба Washer	18	
I22	8 65Г 02 9 ГОСТ 6402-70	. Шайба пружинная Spring washer	7	
I23	10 65Г 02 9 ГОСТ 6402-70	. Шайба пружинная Spring washer	6	
I24	26-7203-83I	. Панель Panel	1	

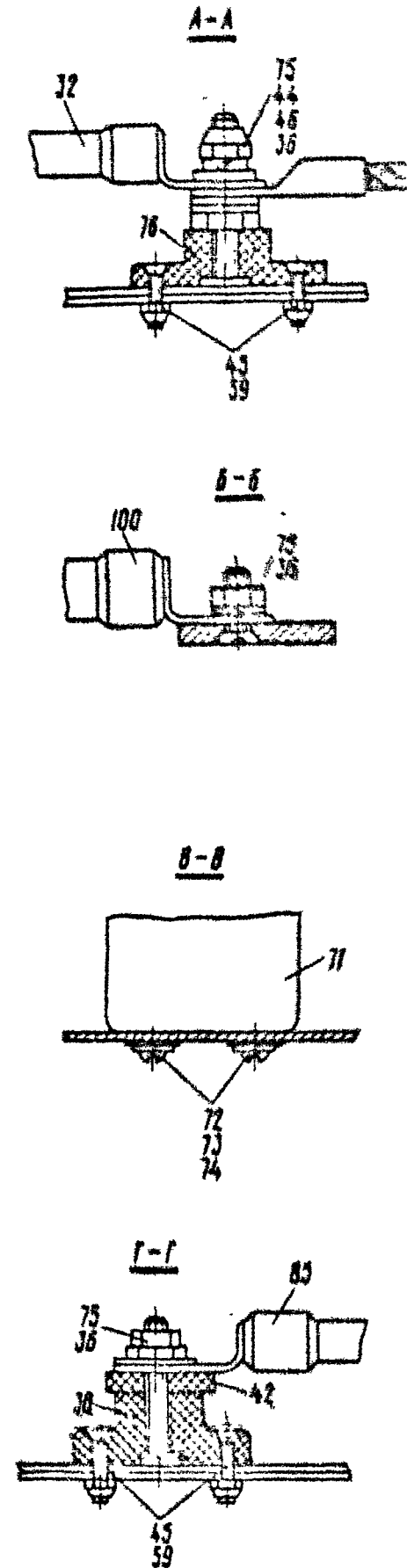
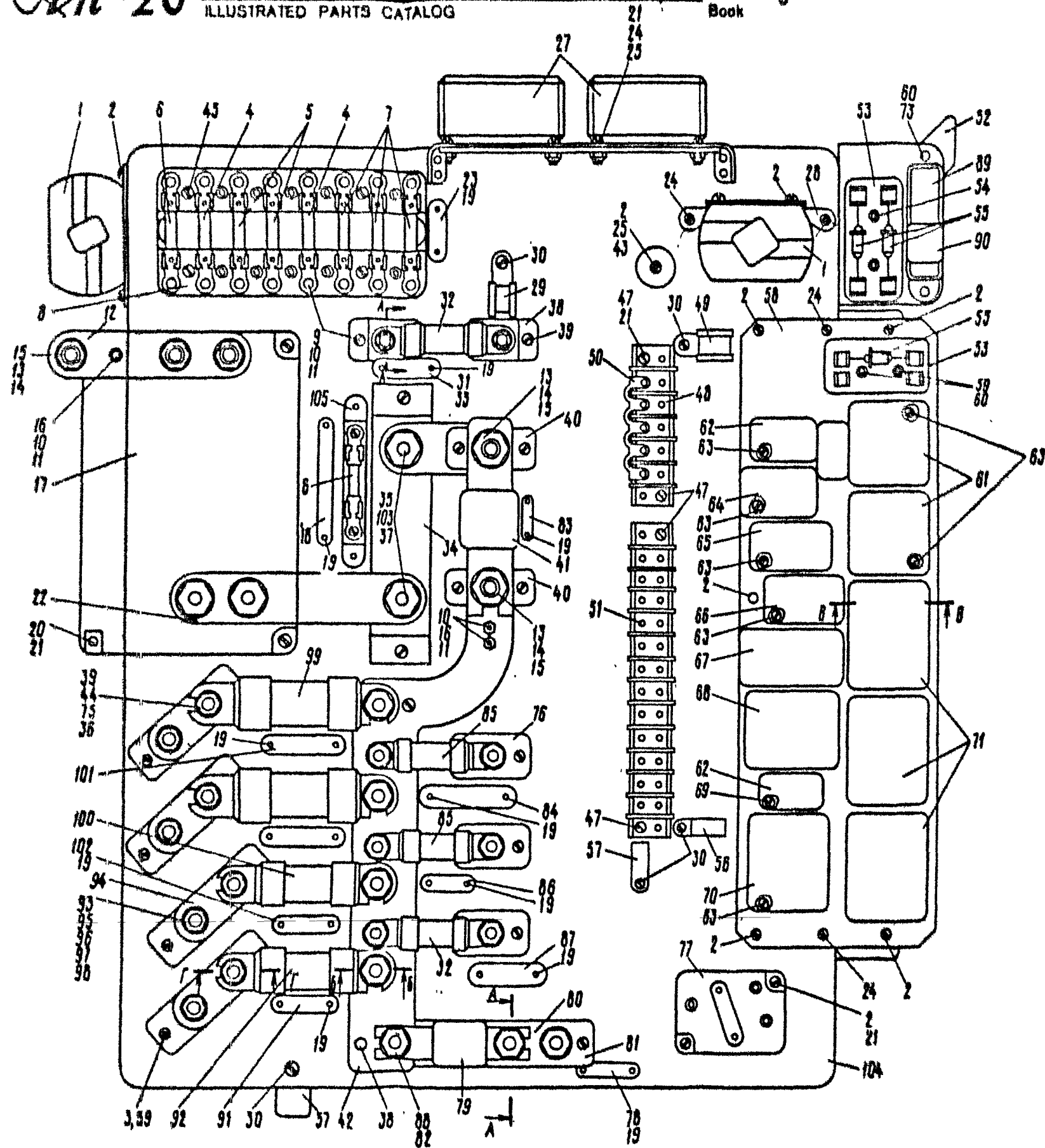


Рис. 34. ЦЕНТРАЛЬНОЕ РАСПРЕДЕЛИТЕЛЬНОЕ УСТРОЙСТВО, ПРАВОЕ
Fig. 34. MASTER JUNCTION BOX, RH

ИЛ - 26

№ рисунка и позиции Figure and Item No.	Обозначение Part number	Наименование Nomenclature	Н-во на сборку Units per Assy	Приме- няе- мость Effectivity
		1234567		
	26-7203-860	ЦЕНТРАЛЬНОЕ РАСПРЕДЕЛИТЕЛЬНОЕ УСТРОЙСТВО, ПРАВОЕ (см. рис. 1 поз. 41) MASTER JUNCTION BOX, RH (See Fig. 1, Item No. 41)	1	
34 - I	КМ-501В	. Контактор Contactor	2	
2	3166А-4-12 Кд	. Винт Screw	14	
3	3177А-3-18 Кд	. Винт Screw	4	
4	СП-1	. Предохранитель Safety fuse	2	
5	СП-2	. Предохранитель Safety fuse	2	
6	СП-5	. Предохранитель Safety fuse	2	
7	СП-10	. Предохранитель Safety fuse	3	
8	24-7203-795	. Колодка Terminal block	2	
9	3169А-4-8	. Винт Screw	16	
10	2154А-4 Кд	. Шайба Washer	18	
11	4 65Г 02 9 ГОСТ 6402-70	. Шайба пружинная Spring washer	18	
12	24-7203-864	. Шина Bus	1	
13	3314А-10	. Гайка Nut	3	
14	2154А-10 Кд	. Шайба Washer	3	
15	10 65Г 02 9 ГОСТ 6402-70	. Шайба пружинная Spring washer	3	

№ рисунка и позиции Figure and Item No.	Обозначение Part number	Наименование Nomenclature	К-во на сборку Units per Assy	Приме- няе- мость Effectivity
		1234567		
34 - 16	3306A-4	. Гайка Nut	3	
17	DMP-600T II серия DMP-600T Series 2	. Реле дифференциальное Differential reverse current relay unit	1	
18	26-7203-914	. Трафарет Flacard	1	
19	3505A-2-5	. Заклепка Rivet	22	
20	3166A-4-16 Кд	. Винт Screw	4	
21	3401A-0,5-4-8	. Шайба Washer	19	
22	24-7203-869	. Шина Bus	1	
23	26-7203-863-5	. Трафарет Flacard	1	
24	3166A-4-14 Кд	. Винт Screw	10	
25	3373A-4 Кд	. Гайки Nut	18	
26 [*]	ИР60У47ИИ2	. Вставка Male plug connector	2	
27	ИР60У47ЭИ2	. Колодка Female plug connector	2	
28	24-7203-659	. Кронштейн Bracket	1	
29	1666C50-12 Н	. Хомут Clamp	1	
30	3166A-5-12 Кд	. Винт Screw	5	
31	24-7203-323-1	. Трафарет Flacard	1	
32	ИП-30	. Предохранитель Safety fuse	2	

* Позиция на рис. не показана
Item not shown in the Figure

Кн - 26

№ рисунка в позиции Figure and Item No.	Обозначение Part number	Наименование Nomenclature 1234567	К-во на сборку Units per Assy	Приме- няе- мость Effectivity
34 - 33	24-7203-868	. Шина Bus	1	
34	Ш-3	. Шунт Shunt	1	
35	3166A-6-24 Кх	. Винт Screw	2	
36	6 65Г 02 9 ГОСТ 6402-70	. Шайба пружинная Spring washer	12	
37	3401A-I-6-12	. Шайба Washer	2	
38	24-7203-1005-7	. Колодка Terminal block	4	
39	3218A-6-32	. Винт Screw	7	
40	24-7203-874-I	. Колодка Terminal block	2	
41	ПН-500	. Предохранитель Safety fuse	1	
42	26-7203-870	. Шина Bus	1	
43	6057C56-4,2	. Шайба металлическая Bonding washer	1	
44	2154A-6 Кх	. Шайба Washer	25	
45	3177A-3-16 Кх	. Винт Screw	28	
46	3408A-I-6-12	. Шайба Washer	12	
47	3166A-4-18 Кх	. Винт Screw	12	
48	06АН-5	. Панель клеммная Terminal board	1	
49	1666C50-14 Н	. Хомут Clamp	1	
50	04АН-5	. Перемычка Jumper	1	

№ рисунка и позиции Figure and Item No.	Обозначение Part number	Наименование Nomenclature	№-во на сборку Units per Assy	Процент эффек- тивность Effectivity
		1234567		
34 - 51	86АН-12	. Панель клеммная Terminal board	1	
52	24-7202-139-7	. Прокладка Gasket	1	
53	26-7203-865	. Колодка Terminal block	2	
54	3166А-3-10 Кд	. Винт Screw	2	
55	Д237А	. Диод Diode	3	
56	1666С50-22 Н	. Хомут Clamp	1	
57	1666С50-18 Н	. Хомут Clamp	2	
58	26-7203-866	. Панель Panel	1	
59	3373А-3 Кд	. Гайка Nut	2	
60	3166А-3-12 Кд	. Винт Screw	4	
61	ТКЛ12НОЦГ	. Реле Relay	2	
62	ТКЕ21ЩТ	. Реле Relay	3	
63	3177А-3-8 Кд	. Винт Screw	20	
64	ТКЕ53Щ II серии ТКЕ53Щ Series 2	. Реле Relay	1	
65	ТКЕ52ЩК1	. Реле Relay	1	
66	ТКЕ52Щ II серии ТКЕ52Щ Series 2	. Реле Relay	1	
67	ТКЕ101В	. Реле Relay	1	
68	ТКЕ56ЩК1	. Реле Relay	1	

АН-26

ИЛЛЮСТРИРОВАННЫЙ КАТАЛОГ ДЕТАЛЕЙ ILLUSTRATED PARTS CATALOG

Книга 6
Book

№ рисунка и позиции Figure and Item No.	Обозначение Part number	Наименование Nomenclature	Н-во на сборку Units per Assy	Приме- няе- мость Effectivity
		1234567		
34 - 69	3177А-3-6 Кд	. Винт Screw	6	
70	ТКЕ56Ш1	. Реле Relay	1	
71	ТКД202Щ2	. Реле Relay	3	
72	3166А-3-8 Кд	. Винт Screw	16	
73	3401А-0,5-3-6	. Шайба Washer	18	
74	3 65Г 02 9 ГОСТ 6402-70	. Шайба пружинная Spring washer	16	
75	3314А-6	. Гайка Nut	29	
76	24-7202-1005-5	. Колодка Terminal block	3	
77	ТКД-511А	. Контактёр Contactor	1	
78	24-7203-323-3	. Трэфарет Placard	1	
79	ТП-400	. Предохранитель Safety fuse	1	
80	24-7203-871-5	. Шина Bus	1	
81	24-7203-876-5	. Колодка Terminal block	1	
82	3408А-1-6-14	. Шайба Washer	8	
83	24-7203-323-6	. Трэфарет Placard	1	
84	26-7203-841-5	. Трэфарет Placard	1	
85	ИП-15	. Предохранитель Safety fuse	2	
86	34-7203-1679-7	. Трэфарет Placard	1	

ЛН-26

№ рисунка и позиция Figure and Item No.	Обозначение Part number	Наименование Nomenclature	К-во на сборку Units per Assy	Приме- няе- мость Effectivity
		1234567		
34 - 87	24-7203-323-5	. Трафарет Placard	1	
88	3218A-6-30	. Винт Screw	7	
89	75K	. Колодка клеммная Terminal block	1	
90	ЮСЛАН	. Колпачок Protective cap	1	
91	34-7203-1679-5	. Трафарет Placard	1	
92	ИП-150	. Предохранитель Safety fuse	1	
93	24-7203-876-9	. Колодка Terminal block	4	
94	24-7203-871-9	. Шина Bus	4	
95	3314A-8	. Гайка Nut	4	
96	8 65Г 02 9 ГОСТ 6402-70	. Шайба пружинная Spring washer	2	
97	2154A-8 Кд	. Шайба Washer	2	
98	3218A-6-34	. Винт Screw	4	
99	ИП-200	. Предохранитель Safety fuse	2	
100	ИП-75	. Предохранитель Safety fuse	1	
101	24-7203-323-II	. Трафарет Placard	2	
102	24-7203-323-2	. Трафарет Placard	1	
103	3408A-I,5-10-20	. Шайба Washer	1	
104	26-7203-567	. Панель Panel	1	
105	24-7203-1059	. Колодка Terminal block	1	

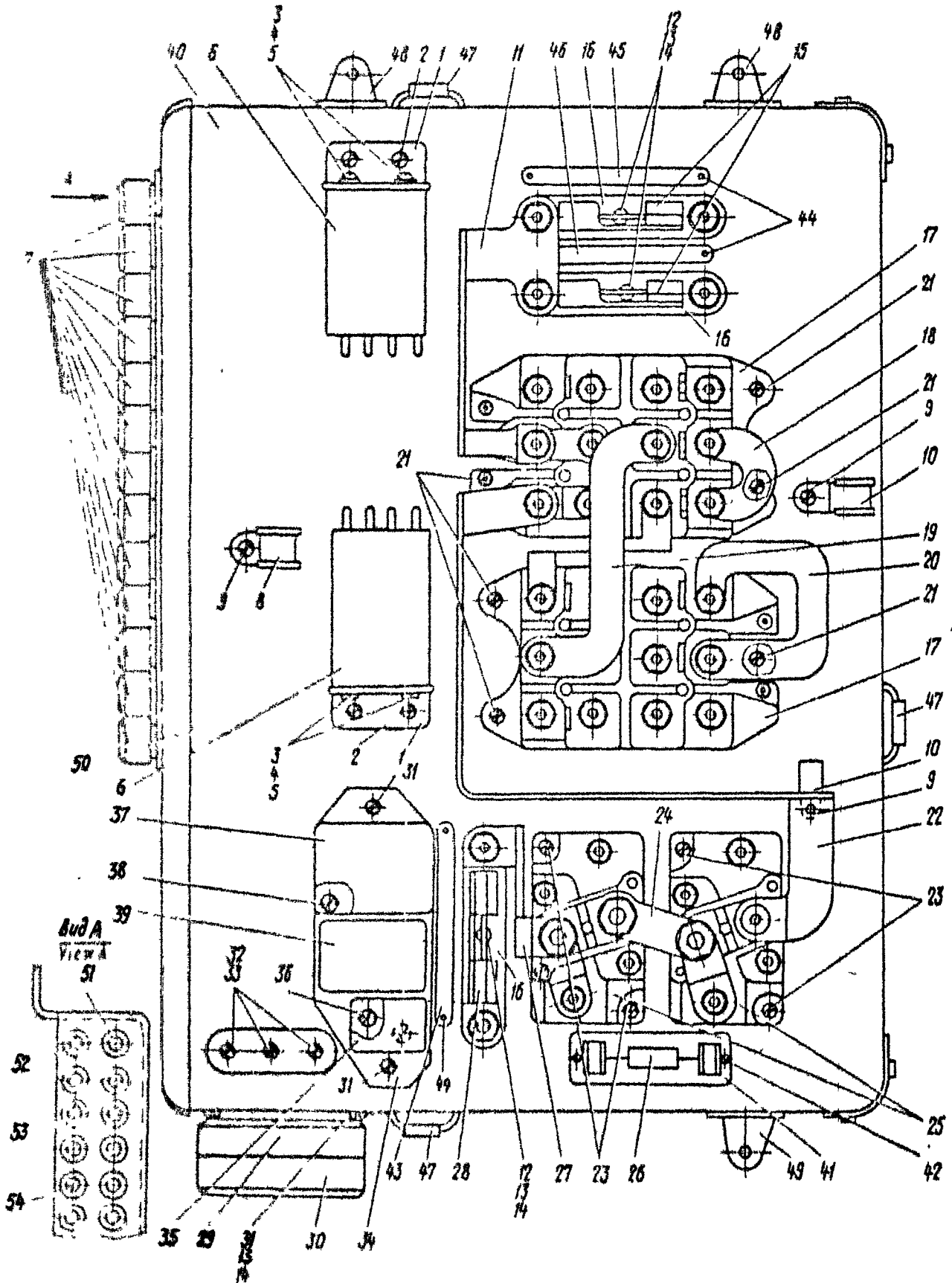


Рис. 35. РК ПЕРЕМЕННОГО ТОКА 115 В
Fig. 35. 115-VAC JUNCTION BOX

АН-26

№ рисунка и позиции Figure and Item No.	Обозначение Part number	Наименование Nomenclature 1234567	К-во на сборку Units per Assy	Приме- няе- мость Effectivity
	26-7203-260	РК ПЕРЕМЕННОГО ТОКА 115 В (см. рис. 1, поз. 42) 115-VAC JUNCTION BOX (See Fig. 1, Item No. 42)	1	
35 - I	24-7203-1048	. Кронштейн Bracket	2	
2	3166A-3-10 Кд	. Винт Screw	4	
3	3166A-3-8 Кд	. Винт Screw	4	
4	3 65Г 02 9 ГОСТ 6402-70	. Шайба пружинная Spring washer	4	
5	3401A-0,5-3-6	. Шайба Washer	4	
6	ТД103-1А	. Контактёр Contactor	2	
7	ДПВ	. Держатель предохранителя Safety fuse holder	18	
8	1666С50-20 Н	. Хомут Clamp	1	
9	3166A-5-12 Кд	. Винт Screw	3	
10	1666С50-12 Н	. Хомут Clamp	2	
11	24-7203-1046	. Шина Bus	1	
12	3177A-4-18 Кд	. Винт Screw	3	
13	3401A-0,5-4-8	. Шайба Washer	7	
14	3373A-4 Кд	. Гайка Nut	7	
15	ПВ-90АС	. Вставка плавкая Fuse link	2	
16	БЗ-30	. Блок защиты Protection unit	3	

№ рисунка и позиции Figure and Item No.	Обозначение Part number	Наименование Nomenclature	Н-во на сборку Units per Assy	Приме- няе- мость Effectivity
		1234567		
35 - 17	ТКС-133-ДТ	. Контактор Contactor	2	
18	24-7203-1057-3	. Шина Bus	1	
19	24-7203-1055-2	. Шина Bus	1	
20	24-7203-1042	. Шина Bus	1	
21	3166А-5-14 Кд	. Винт Screw	6	
22	24-7203-1047	. Шина Bus	1	
23	3166А-4-10 Кд	. Винт Screw	4	
24	24-7203-1057-5	. Шина Bus	1	
25	ТКС-113ДТ	. Контактор Contactor	2	
26	Д237А	. Диод Diode	1	
27	26-7203-264	. Шина Bus	1	
28	ПВ-100АС	. Вставка плавкая Fuse link	1	
29	ШР55П359Г3	. Колодка Female plug connector	1	
30	ШР55П35НГ3	. Вставка Male plug connector	1	
31	3166А-4-12 Кд	. Винт Screw	6	
32	3166А-4-16 Кд	. Винт Screw	3	
33	6057С56-4,2	. Шайба металлизации Bonding washer	3	
34	26-7203-269	. Панель Panel	1	

№ рисунка и позиции Figure and Item No.	Обозначение Part number	Наименование Nomenclature	К-во на оборуд. Units per Assy	Приме- няе- мость Effectivity
		1234567		
35 - 35	ТКБ2ЩТ	. Реле Relay	1	
36	3177А-3-6 Кд	. Винт Screw	2	
37	СПБ2ЩД	. Реле Relay	1	
38	3177А-3-8 Кд	. Винт Screw	4	
39	ТКБ5ЩД	. Реле Relay	1	
40	26-7203-26I	. Панель Panel	1	
41	26-7203-267	. Колодка Terminal block	1	
42	3503А-2,6-8	. Заклепка Rivet	2	
43	24-7203-597-4	. Трафарет Placard	1	
44	3505А-2-5	. Заклепка Rivet	6	
45	24-7203-597-5	. Трафарет Placard	1	
46	24-7203-597-6	. Трафарет Placard	1	
47	706АН-1	. Крючок Hook	3	
48	24-7203-1092	. Кронштейн Bracket	2	
49	24-7203-1091	. Кронштейн Bracket	2	
50	24-7203-685-2	. Крышка Cover	1	
51	СП-2	. Предохранитель Safety fuse	5	
52	СП-10	. Предохранитель Safety fuse	4	

Рисунки и позиции деталей and 1 No.	Обозначение Part number	Наименование Nomenclature	К-во на сборку Units per Assy	Приме- няе- мость Effectivity
35 - 53	СП-5	1234567 . Предохранитель Safety fuse	3	
54	СП-1	. Предохранитель Safety fuse	6	

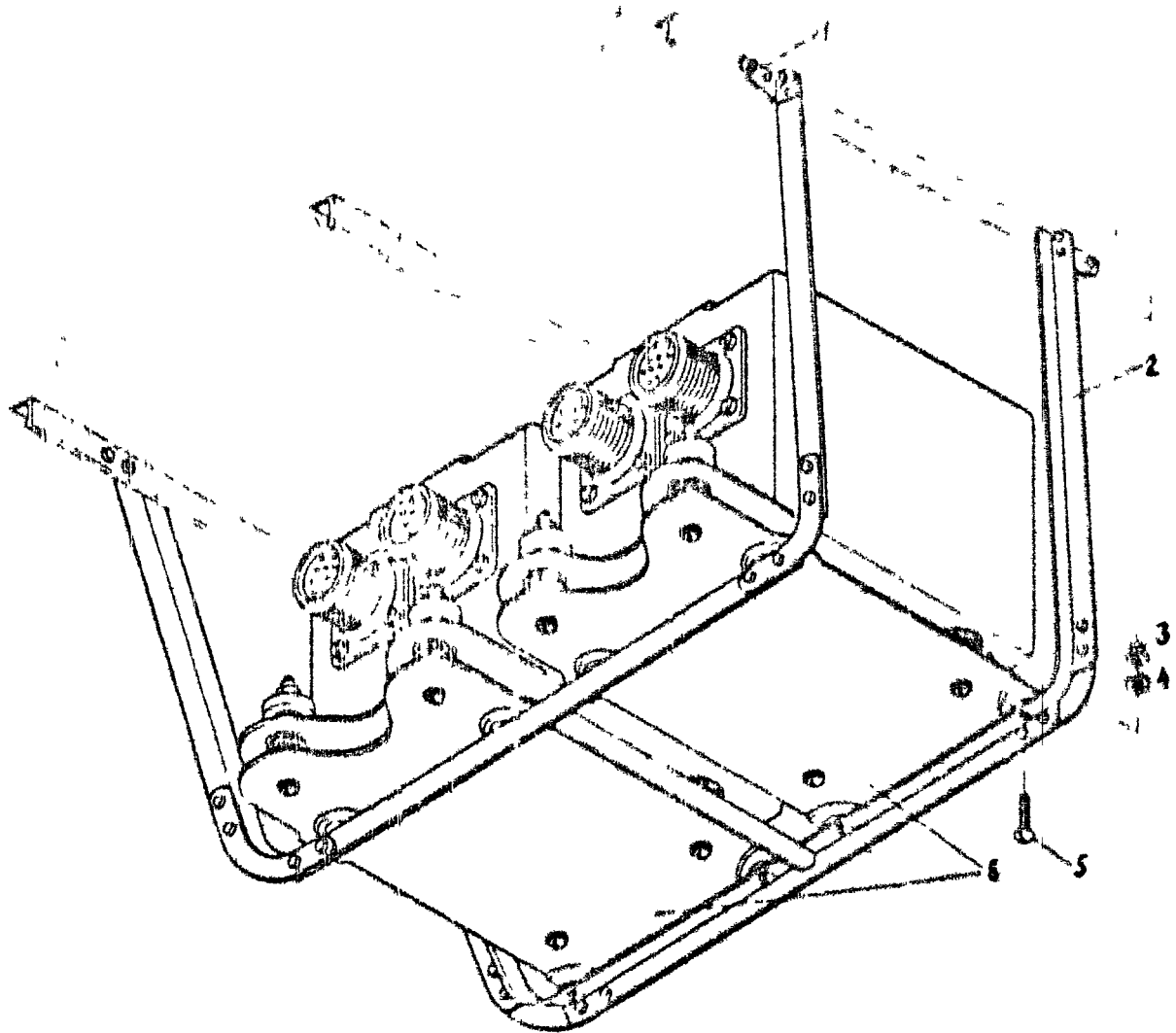


Рис. 36. УСТАНОВКА АВТОМАТА ЗАЩИТЫ СТГ-18ТМО ОТ ПЕРЕНАПРЯЖЕНИЯ (АЗП-8М)
Fig. 36. INSTALLATION OF АЗП-8М OVERVOLTAGE RELAY UNIT PROTECTING
СТГ-18ТМО STARTER-GENERATOR

Ан-26

№ рисунка и позиции Figure and Item No.	Обозначение Part number	Наименование Nomenclature 1234567	К-во на сборку Units per Assy	Приме- няе- мость Effectivity
	26-7203-530	УСТАНОВКА АВТОМАТА ЗАЩИТЫ СТГ-18ТМО ОТ ПЕРЕНАПРЯЖЕНИЯ (АЗП-8М) (см. рис. I, поз. 43) INSTALLATION OF AZP-8M OVER- VOLTAGE RELAY UNIT PROTECTING СТГ-18ТМО STARTER-GENERATOR (See Fig. 1, Item No. 43)	I	
36 - 1	24-7203-525	. Кронштейн Bracket	2	
2	24-7203-528	. Кронштейн Bracket	1	
3	3373А-4 Кд	. Гайка Nut	8	
4	3401А-0,5-4-0	. Шайба Washer	8	
5	3166А-4-14 Кд	. Винт Screw	8	
6	АЗП-8М 4 серия AZP-8M Series 4	. Автомат защиты от перенапря- жения Overvoltage relay unit	2	

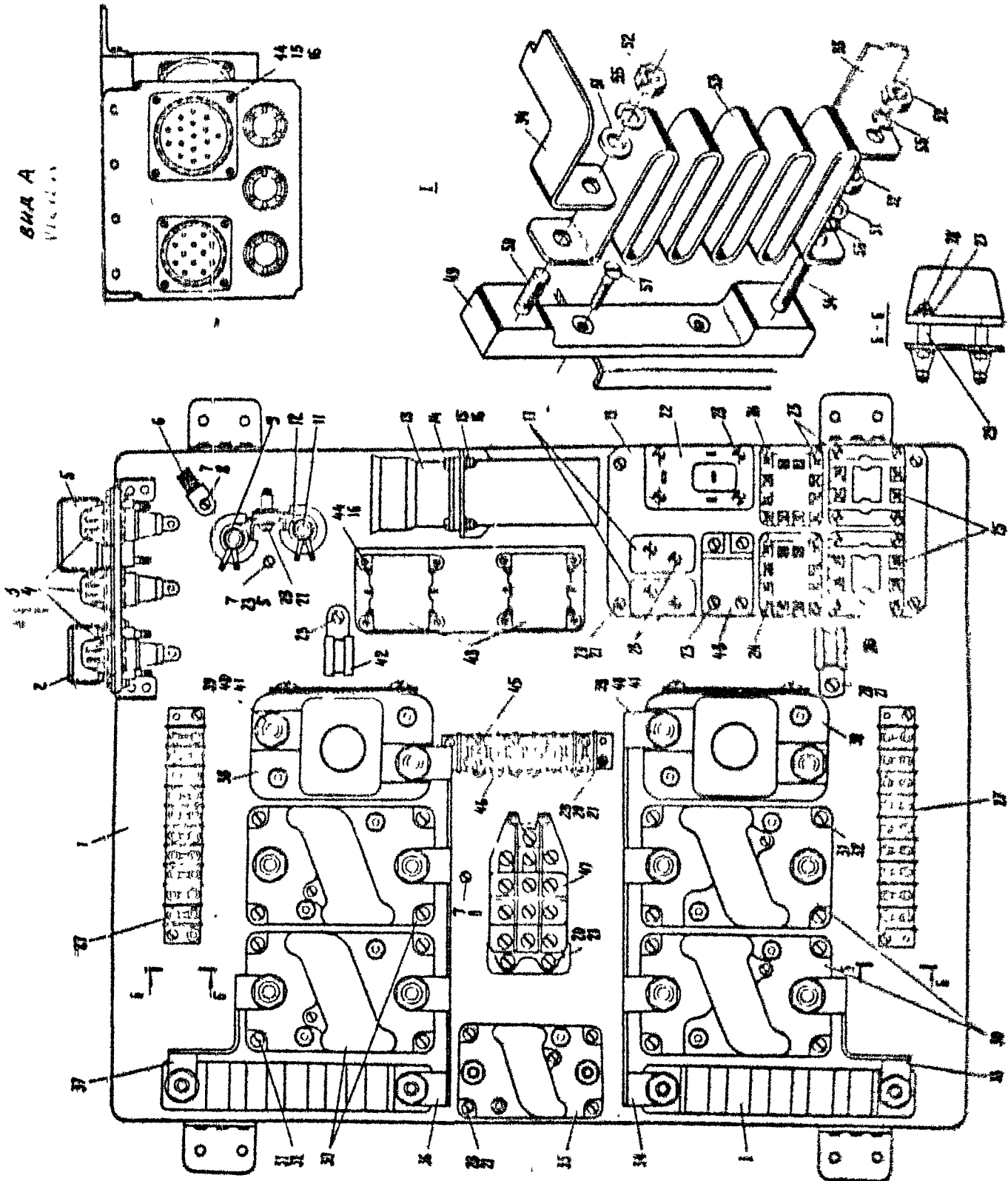


Рис. 37. ПАНЕЛЬ С КОНТАКТОРАМИ И ПУСКОВЫМИ СОПРОТИВЛЕНИЯМИ ТРАНСПОРТЕРА
Fig. 37. PANEL WITH CONTACTORS AND STARTING RESISTORS OF CONVEYOR

АН-26

№ рисунка и позиции Figure and Item No.	Обозначение Part number	Наименование Nomenclature	К-во на сборку Units per Assy	Приме- няе- мость Effectivity
		1234567		
	П157-7202-30	ПАНЕЛЬ С КОНТАКТОРАМИ И ПУСКО- ВЛМИ СОПРОТИВЛЕНИЯМИ ТРАНСПОР- ТЕРА (см. рис. I, поз. 46) PANEL WITH CONTACTORS AND START- ING RESISTORS OF CONVEYOR (See Fig. 1, Item No. 46)	1	
37 - 1	П157-7202-31	. Панель Panel	1	
2	ПР32П129П1	. Колодка Female plug connector	1	
3	ДПВ	. Держатель предохранителя Safety fuse holder	3	
4	СП-15	. Предохранитель Safety fuse	3	
5	ПР40П163П2	. Колодка Female plug connector	1	
6	99АН-1-100	. Перемычка металлизации Bonding strip	1	
7	ЗИ66А-4-10 Кд	. Винт Screw	2	
8	6057С56-4, 2	. Шайба металлизации Bonding washer	2	
9	1666С50-26 Н	. Хомут Clamp	2	
10	ЗИ66А-4-14 Кд	. Винт Screw	1	
11	К50-3А-50-50	. Конденсатор Capacitor	2	
12	2А-7202-716-2	. Шайба Washer	2	
13	ЭМРВ-276-1	. Реле Relay	1	
14	ЗИ66А-3-16 Кд	. Винт Screw	6	
15	3373А-3 Кд	. Гайка Nut	12	

№ рисунка и позиции Figure and Item No.	Обозначение Part number	Наименование Nomenclature	К-во на оборуд. Units per Assy	Приме- няе- мость Effectivity
		1234567		
37 - 16	3401A-0,5-3-6	. Шайба Washer	20	
17	ТРЕ21Щ	. Реле Relay	2	
18	3177A-3-6 Кд	. Винт Screw	4	
19	П157-7202-39	. Панель Panel	1	
20	3166A-4-12 Кд	. Винт Screw	13	
21	3401A-0,5-4-8	. Шайба Washer	21	
22	ТРЕ101В II серия ТРЕ101В Series 2	. Реле Relay	1	
23	3177A-3-8 Кд	. Винт Screw	22	
24	РМН-2Г	. Реле Relay	2	
25	ТКО12Щ1	. Реле Relay	2	
26	1666С50-16 Н	. Хомут Clamp	1	
27	86АН-10	. Панель клеммная Terminal board	2	
28	3166A-4-34 Кд	. Винт Screw	6	
29	717АН-4-10-17	. Втулка Bushing	6	
30	ТКС40ЩСН	. Контактёр Contacter	4	
31	3166A-5-14 Кд	. Винт Screw	13	
32	3401A-1-5-10	. Шайба Washer	16	
33	П157-7202-40-1	. Шина Bus	1	

АН-26

№ рисунка и позиции Figure and Pos. No.	Обозначение Part number	Наименование Nomenclature 1234567	К-во на сборку Units per Assy	Приме- няе- мость Effectivity
37 - 34	П157-7202-41	. Шина Bus	1	
35	ТКС20ЩОД	. Контактёр Contactor	1	
36	П157-7202-42	. Шина Bus	1	
37	П157-7202-40-2	. Шина Bus	1	
38	КВЕ-400	. Контактёр Contactor	2	
39	3166A-6-16 Кд	. Винт Screw	4	
40	3401A-1-6-12	. Шайба Washer	4	
41	3373A-6 Кд	. Гайка Nut	4	
42	1666C50-18 Н	. Хомут Clamp	1	
43	ТКС133ЩОД	. Контактёр Contactor	2	
44	3166A-3-12 Кд	. Винт Screw	16	
45	86АН-7	. Панель клеммная Terminal board	1	
46	94АН-7	. Перемычка Jumper	1	
47	ТКС233ЩОД	. Контактёр Contactor	1	
48	ТКС201Д1	. Контактёр Contactor	1	
49	П149-7200-55	. Подставка Support	2	
50	3218A-8-28	. Винт Screw	2	

Рисунок позиции Figure and Item No	Обозначение Part number	Наименование Nomenclature	К-во на оборуд. Units for Assy	Приме- чан- ность Remarks
		1234567		
37 - 51	2154A-8 Кд	. Шайба Washer	6	
52	3314A-8	. Гайка Nut	16	
53	П149-7200-80	. Сопротивление Resistor	2	
54	3213A-8-36	. Винт Screw	2	
55	8 65Г 02 9 ГОСТ 6402-70	. Шайба пружинная Spring washer	4	
56	3408A-I-8-16	. Шайба Washer	4	
57	3177A-5-16 Кд	. Винт Screw	4	

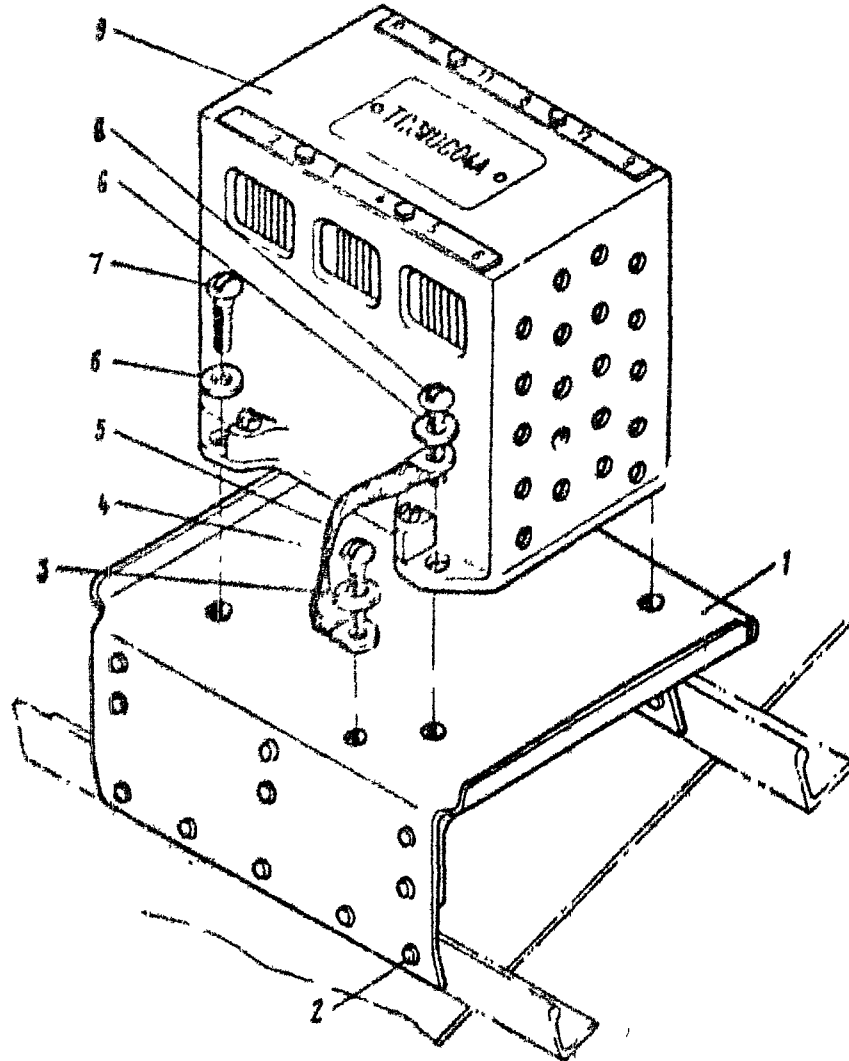


Рис. 38, УСТАНОВКА ТРАНСФОРМАТОРА TC310004A
Fig. 38, INSTALLATION OF TC310004A TRANSFORMER

И-26

№ рисунка и позиции Figure and Item No.	Обозначение Part number	Наименование Nomenclature	К-во на сборку Units per Assy	Приме- чае- мость Effectivity
		1234567		
	28-7203-810	УСТАНОВКА ТРАНСФОРМАТОРА ТС310С04А (см. рис. I, поз. 47) INSTALLATION OF TC310C04A TRANSFORMER (See Fig. 1, Item No. 47)	I	
38 - 1	26-7203-811	. Панель Panel	I	
2	3501A-3-7	. Заклепка Rivet	10	
3	3401A-0,5-4-8	. Шайба Washer	I	
4	3166A-4-16 Кд	. Винт Screw	I	
5	99АН-10-120	. Перемычка металлизации Bonding strip	I	
6	3401A-0,8-5-10	. Шайба Washer	4	
7	3166A-5-18 Кд	. Винт Screw	3	
8	3166A-5-22 Кд	. Винт Screw	I	
9	ТС310С04А	. Трансформатор Transformer	I	

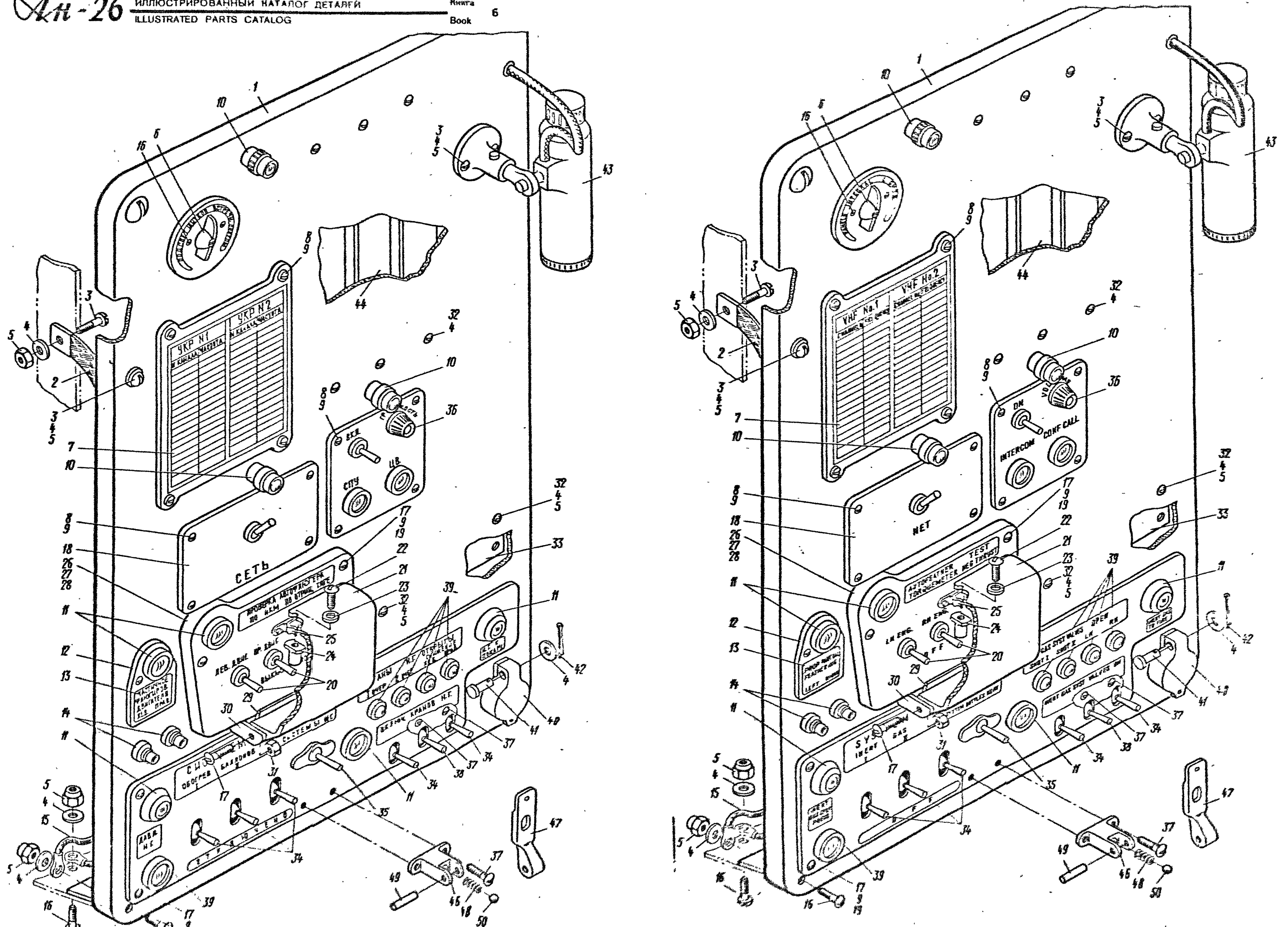


Рис. 39. УСТАНОВКА ВЕРНЕГО ПРАВОГО ШИТКА НА ФОНАРЕ КАБИНЫ ЭКИПАЖА
Fig. 39. INSTALLATION OF THE UPPER RIGHT PANEL ON COCKPIT CANOPY

АН-26

№ рисунка и позиции Figure and Item No.	Обозначение Part number	Наименование Nomenclature	К-во на сборку Units per Assy	Приме- няе- мость Effectivity
		1234567		
	26-7202-540	УСТАНОВКА ВЕРХНЕГО ПРАВОГО ЩИТКА НА ФОНАРЕ КАБИНЫ ЭКИПАЖА (см. рис. 1, поз. 48) INSTALLATION OF RH OVERHEAD PANEL ON COCKPIT CANOPY (See Fig. 1, Item No. 48)	1	
39 * I	26-7202-541	. Панель Panel	1	
2	24-7104-206-I	. Ремень Belt	2	
3	3166A-4-14 Кд	. Винт Screw	7	
4	3401A-0,5-4-8	. Шайба Washer	24	
5	3373A-4 Кд	. Гайка Nut	31	
6	ТР-80	. Трансформатор Transformer	1	
7	34-7103-II	. Трафарет Placard	1	
8	3166A-3-10 Кд	. Винт Screw	12	
9	3401A-0,5-3-6	. Шайба Washer	27	
10	СВ	. Светильник Lighting fixture	3	
11	АПНР	. Светильник Lighting fixture	5	
12	26-7202-550	. Светопровод Transparent panel	1	
13	26-7202-551	. Накладка Cover plate	1	
14	ГРЗ 604 004 СП	. Кнопка Button	2	

№ рисунка и позиции Figure and Item No.	Обозначение Part number	Наименование Nomenclature	К-во на сборку Units per Assy	Приме- ние- мость Effectivity
		1234567		
39 - 15	99АН-4-120	. Перемычка металлизацией Bonding strip	1	
16	3I66A-4-12 Кд	. Винт Screw	6	
17	3I66A-3-12 Кд	. Винт Screw	15	
18	26-7112-155	. Упрощенный абонентский аппарат Simplified call box	1	
19	3373A-3 Кд	. Гайка Nut	15	
20	ННГ-15К	. Выключатель Switch	4	
21	24-7202-676	. Крышка Cover	1	
22	3I66A-3-10 Кд	. Винт Screw	12	
23	3401A-0,5-3-10	. Шайба Washer	1	
24	24-7202-288	. Штырь Peg	1	
25	24-7202-287	. Пружина Spring	1	
26	24-7202-886	. Светопровод Transparent panel	1	
27	24-7202-885	. Накладка Cover plate	1	
28	24-7202-295-5	. Прокладка Gasket	1	
29	24-7202-386	. Пружина Spring	1	
30	24-7202-887	. Скоба Shackle	1	
31	3320A-3 Кд	. Гайка Nut	2	

АН - 26

№ рисунка и позиции Figure and Item No.	Обозначение Part number	Наименование Nomenclature	Н-во на сборку Units per Assy	Приме- няе- мость Effectivity
		1234567		
39 - 32	3166A-4-24 Кд	. Винт Screw	8	
33	744АН-10	. Клеммная колодка с крышкой Terminal block with cover	1	
34	2НТ-15К	. Выключатель Switch	5	
35	13ННТ-15К	. Переключатель Selector switch	1	
36	26-7112-130	. Эквивалент ручной тангенты Press-to-talk switch equiva- lent	1	
37	3177-4-9 Кд	. Винт Screw	23	
38	1ПТ-15К	. Переключатель Selector switch	1	
39	СЛМ-61	. Арматура с зеленым свето- фильтром Green lighting fixture	5	
40	24-7202-1034-7	. Крышка Cover	1	
41	1340С51-4-22-18 Кд	. Валик Pin	1	
42	1.5х8-002 ГОСТ 397-66	. Шпилька Cotter pin	2	
43	СЛ	. Светильник Lighting fixture	1	
44	744АН-15	. Клеммная колодка с крышкой Terminal block with cover	3	
45*	26-7202-546	. Предохранитель в сборе Safety fuse assy	1	
46	24-7202-666	.. Кронштейн Bracket	1	
47	26-7202-548	.. Ограничитель Retainer	1	

* Позиция на рис. не показана
Item not shown in the Figure

АН-26

№ рисунка и позиции Figure and Item No.	Обозначение Part number	Наименование Nomenclature 1234567	К-во на сборку Units per Assy	Приме- няе- мость Effectivity
39 - 48	24-7202-664	.. Пружина Spring	I	
49	2201С52-4-16 Кд	.. Ось Axle	I	
50	Б1У5, 56ммН ГОСТ 3722-60	.. Шарик Ball	I	

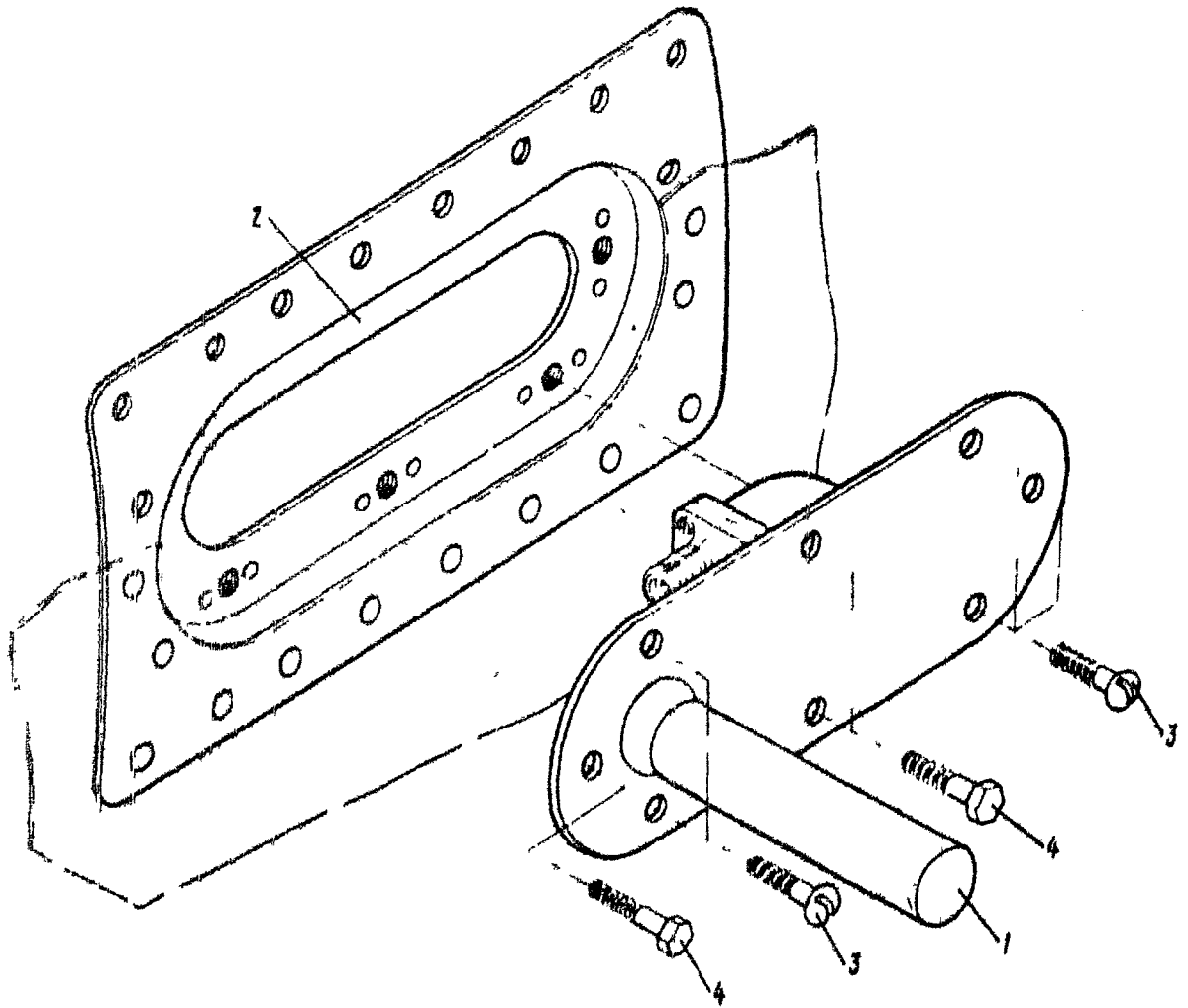


Рис. 40. УСТАНОВКА ДАТЧИКА ИЗ КОМПЛЕКТА РАДИОИЗОТОПНОГО СИГНАЛИЗАТОРА
ОБЕДЕНЕНИЯ РИО-3

Fig. 40. INSTALLATION OF РИО-3 ICE DETECTOR PROBE

№ рисунка и позиции Figure and Item No.	Обозначение Part number	Наименование Nomenclature 1234567	К-во на сборку Units per Assy	Приме- няе- мость Effectivity
	26-7202-220	УСТАНОВКА ДАТЧИКА ИЗ КОМПЛЕКТА РАДИОНЕИСТОПНОГО СИГНАЛИЗАТОРА ОБЛЕДЕНЕНИЯ РИО-3 (см. рис. 1, поз. 50) INSTALLATION OF РИО-3 ICE DETECTOR PROBE (See Fig. 1, Item No. 50)	1	
40 - I	-	. Датчик Probe	1	
2	24-7202-331	. Чашка Pan	1	
3	3189A-4-14 Кн	. Винт Screw	8	
4	24-7202-332	. Болт Bolt	3	

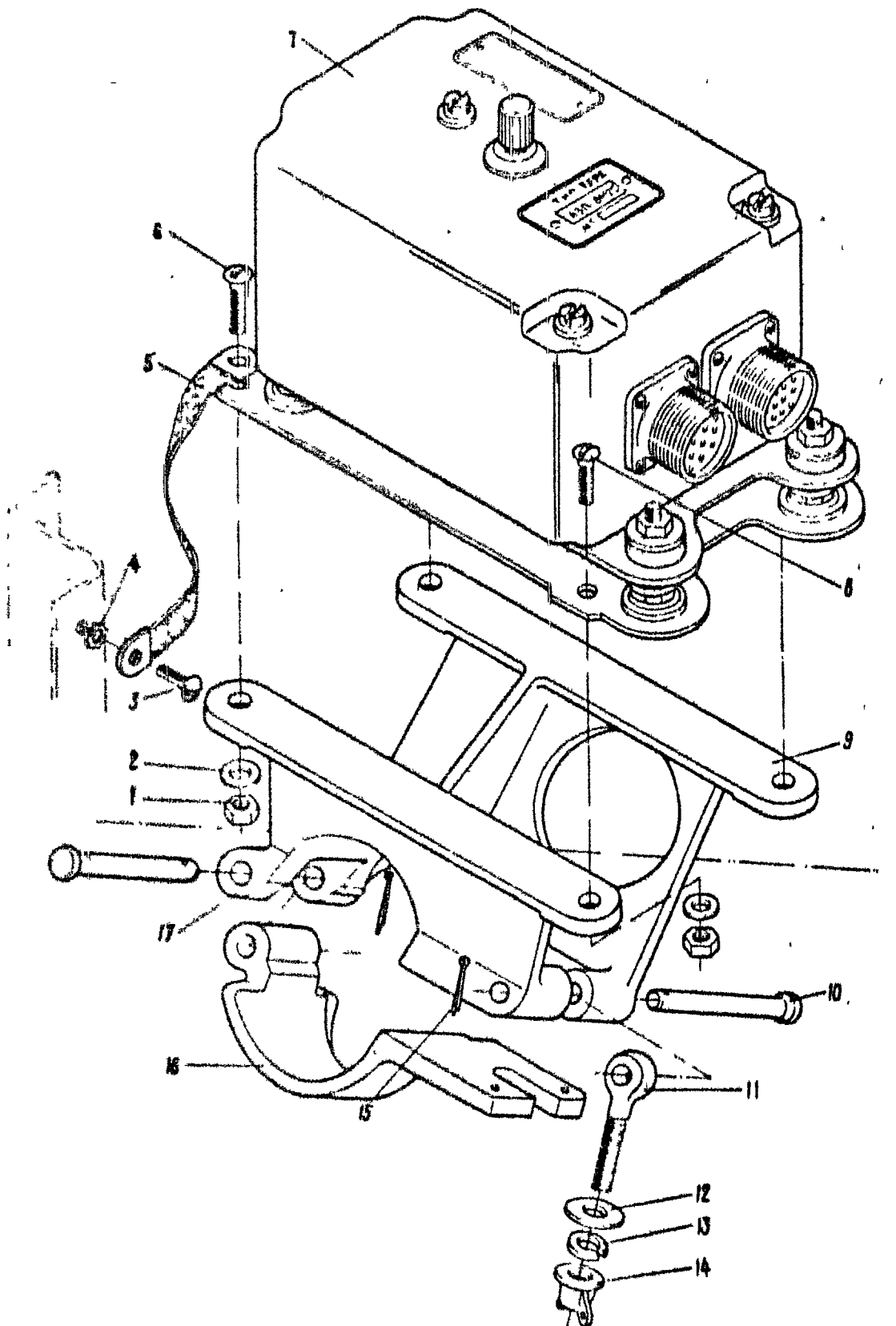


Рис. 41. УСТАНОВКА АВТОМАТА ЗАЩИТЫ ГС-24Б ОТ ПЕРЕНАПРЯЖЕНИЯ АЗП-8М
FIG. 41. INSTALLATION OF АЗП-8М OVERVOLTAGE RELAY UNIT PROTECTING
ГС-24Б GENERATOR

№ рисунка и позиции Figure and Item No.	Обозначение Part number	Наименование Nomenclature	К-во на сборку Units per Assy	Эффективность Effectivity
		1234567		
	24-7207-420	УСТАНОВКА АВТОМАТА ЗАЩИТЫ ГС-24Б ОТ ПЕРЕНАПРЯЖЕНИЯ АЭП-8М (см. рис. 1, поз. 52) INSTALLATION OF АЭП-8М OVER-VOLTAGE RELAY UNIT PROTECTING ГС-24Б GENERATOR (See Fig. 1, Item No. 52)	1	
4I - I	3373A-4 Кд	. Гайка Nut	5	
2	3401A-0,5-4-8	. Шайба Washer	4	
3	3I66A-4-12 Кд	. Винт Screw	1	
4	6057C56-4,2	. Шайба металлизации Bonding washer	2	
5	99AH-I-80	. Перемычка металлизации Bonding strip	1	
6	3I66A-4-18 Кд	. Винт Screw	1	
7	АЭП-8М 4 серии АЭП-8М Series 4	. Автомат защиты от перенапряжения Overvoltage relay unit	1	
8	3I66A-4-16 Кд	. Винт Screw	3	
9	24-7207-428	. Хомут Clamp	1	
10	1340C5I-5-45-4I Кд	. Валчик Pin	2	
11	24-7207-425	. Болт Bolt	1	
12	2I54A-6 Кд	. Шайба Washer	1	
13	6 65Г 02 9 ГОСТ 6402-70	. Шайба пружинная Spring washer	1	
14	I4I4C49-6 Кд	. Гайка Nut	1	
15	I,6x10-002 ГОСТ 397-86	. Шплинт Cotter pin	2	

АН-26

№ рисунка и позиция цифры and И-И No	Обозначение Part number	Наименование Nomenclature	К-во на оборку Units per Assy	Приме- няе- мость Effectivity
4I - 16	24-7207-427	. Скоба Shackle	I	
17	24-7207-426	. Кронштейн Bracket	I	

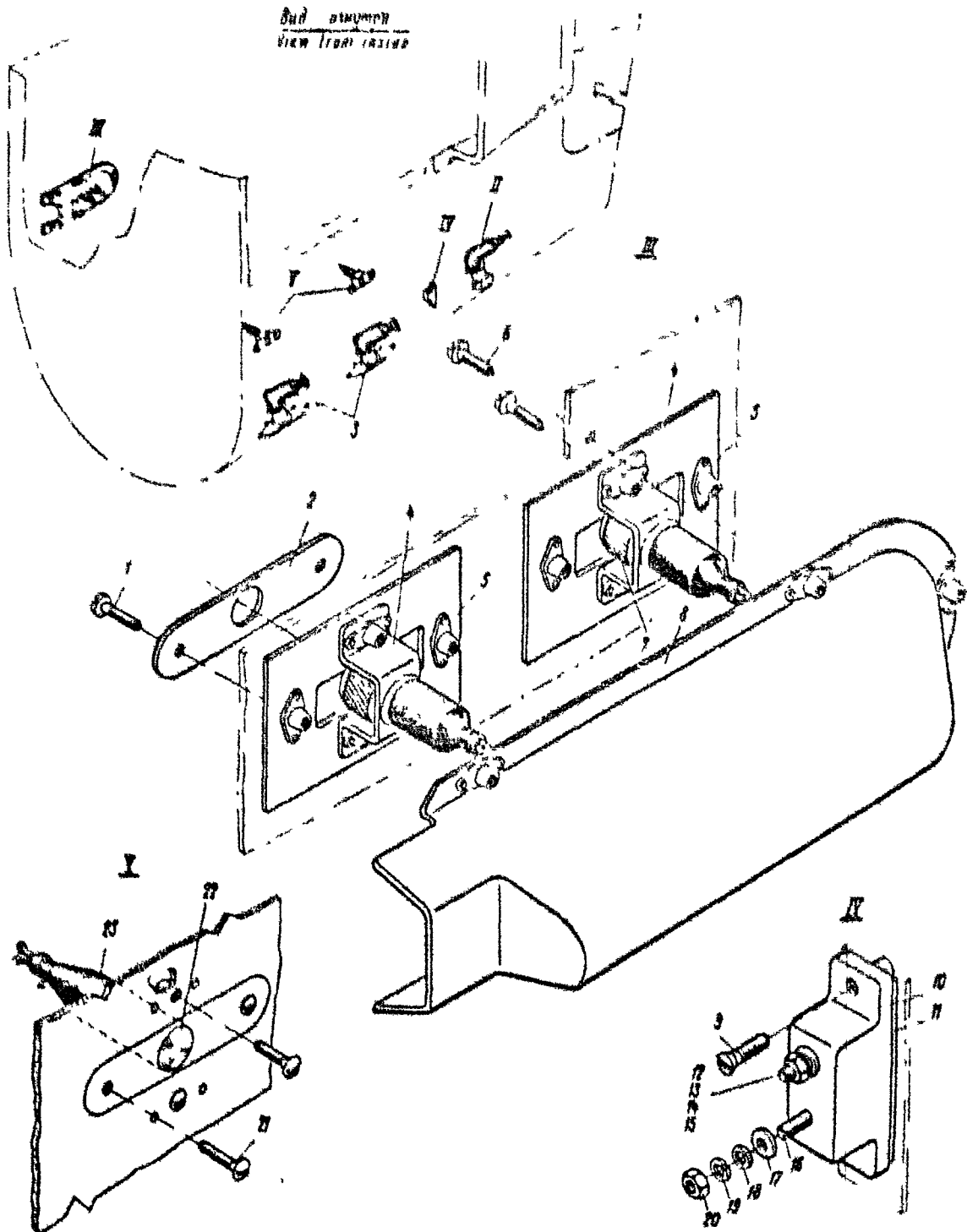


Рис. 42. УСТАНОВКА ШТЕПСЕЛЬНЫХ РОЗЕТОК АЭРОДРОМНОГО ИСТОЧНИКА ПИТАНИЯ
ПОСТОЯННЫМ ТОКОМ ШРАП-500К И ШРА-200ЛК
(На 2 листах. Лист I)

Fig. 42. INSTALLATION OF ШРАП-500К AND ШРА-200ЛК EXTERNAL DC POWER SUPPLY
CONNECTORS
(Sheet 1 of 2)

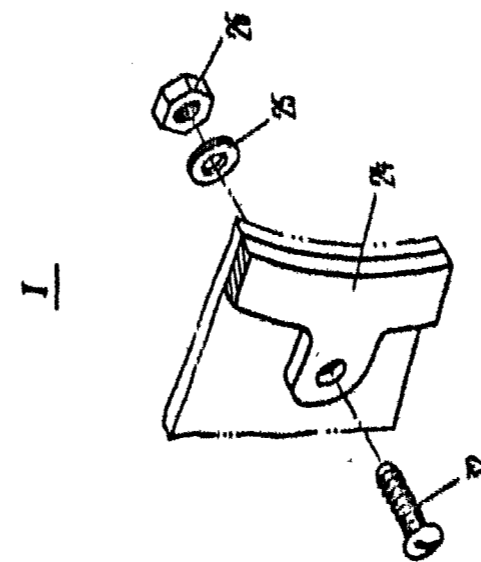
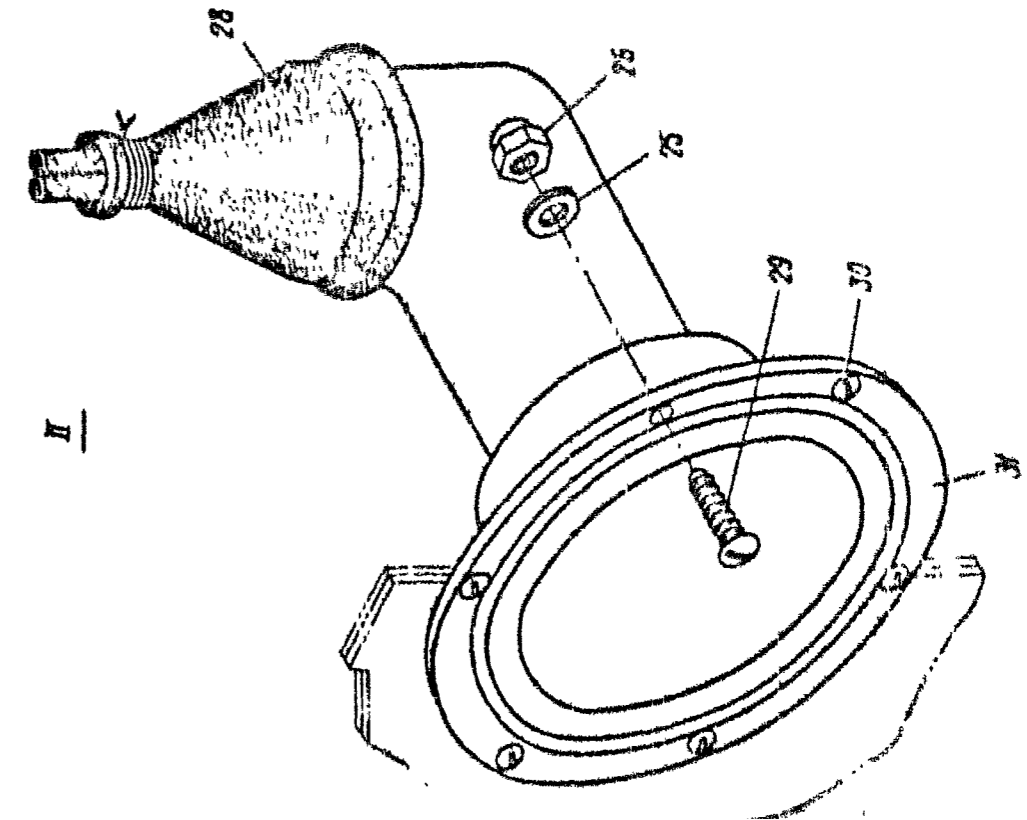
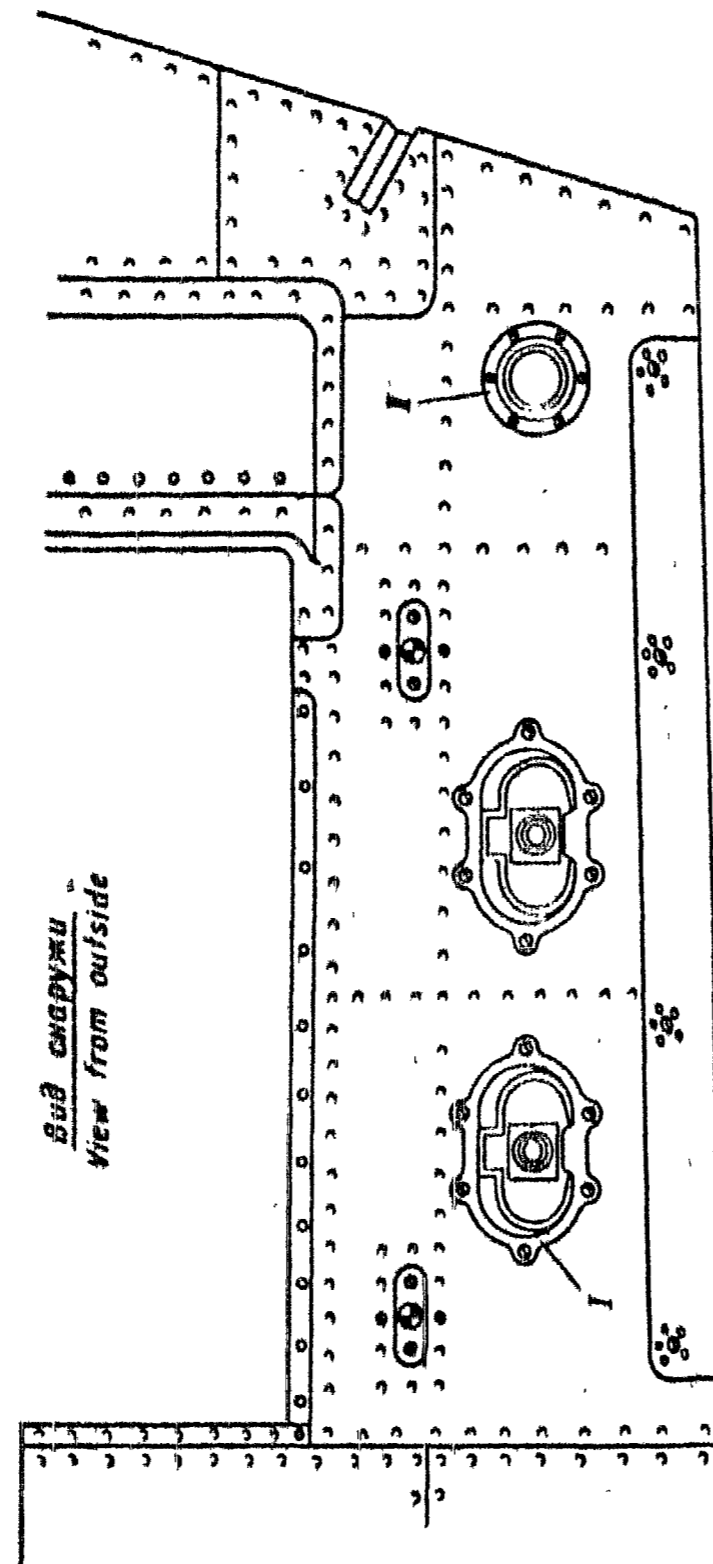


Рис. 42. УСТАНОВКА ШТЕПСЕЛЬНЫХ РОЗЕТОК АВРОДРОМНОГО ИСТОЧНИКА ПИТАНИЯ
ПОСТОЯННЫМ ТОКОМ ШРАП-500К И ШРА-200ЛК
(На 2 листах. Лист 2)

Fig. 42. INSTALLATION OF ШРАП-500К AND ШРА-200ЛК EXTERNAL DC POWER SUPPLY
CONNECTORS
(Sheet 2 of 2)

ЛН-26

ИЛЛЮСТРИРОВАННЫЙ КАТАЛОГ ДЕТАЛЕЙ
ILLUSTRATED PARTS CATALOG

Книга 6
Book

№ рисунка и позиции Figure and Item No.	Обозначение Part number	Наименование Nomenclature 1234567	К-во на сборку Units per Assy	Приме- ние- мость Effectivity
	24-7207-430	УСТАНОВКА ШТЫПСЕЛЬНЫХ РОЗЕТОК АЭРОДРОМНОГО ИСТОЧНИКА ПИТАНИЯ ПОСТОЯННЫМ ТОКОМ ШРАП-500К И ШРА-200ЛК (см. рис. 1, поз. 53) INSTALLATION OF ШРАП-500К AND ШРА-200ЛК EXTERNAL DC POWER SUPPLY CONNECTORS (See Fig. 1, Item No. 53)	I	
42 - 1	3172A-3-8 Кд	. Винт Screw	12	
2	24-7207-433	. Крышка Cover	4	
3	24-7207-119	. Колпачок Protective cap	2	
4	24-7207-109	. Кронштейн Bracket	4	
5	3381A-3 Кд	. Гайка самоконтрящаяся двухшкковая Self-locking nut, double- lugged	8	
6	3172A-4-12 Кд	. Винт Screw	5	
7	СЩ-51	. Арматура с зеленым свето- фильтром Green lighting fixture	4	
8	24-7207-431	. Короб Duct	1	
9	3177A-3-14 Кд	. Винт Screw	2	
10	24-7203-876-9	. Колодка Block	1	
11	24-7203-29	. Прокладка Gasket	1	
12	3218A-6-28	. Винт Screw	1	
13	3314A-6	. Гайка Nut	1	

№ рисунка и позиции Figure and Item No.	Обозначение Part number	Наименование Nomenclature	К-во на оборку Units per Assy	Приме- ние- мость Effectivity
		1234567		
42 - 14	2154A-6 Кд	. Шайба Washer	1	
15	6 65Г 02 9 ГОСТ 6402-70	. Шайба пружинная Spring washer	1	
16	3218A-8-34	. Винт Screw	1	
17	3408A-I, 6-8-16	. Шайба Washer	1	
18	2154A-8 Кд	. Шайба Washer	1	
19	6 65Г 02 9 ГОСТ 6402-70	. Шайба пружинная Spring washer	1	
20	3314A-8	. Гайка Nut	1	
21	3172A-3-10 Кд	. Винт Screw	4	
22	СМ-30	. Лампочка Lamp	4	
23	24-7705-28	. Чехол Lamp cover	4	
24	ШРАП-500К	. Штепсельная розетка аэродром- ного источника питания External power supply con- nector	2	
25	3401A-0, 5-4-8	. Шайба Washer	18	
26	3373A-4 Кд	. Гайка Nut	18	
27	ШРА-200К	. Штепсельная розетка аэродром- ного источника питания External power supply con- nector	1	
28	24-7207-II7	. Колпачок Protective cap	1	
29	3172A-4-22 Кд	. Винт Screw	4	

АН-26

№ детали и позиция Item and Item No	Обозначение Part number	Наименование Nomenclature 1234567	К-во на сборку Units per Assy	Приме- няе- мость Effectivity
42 - 30	3I72A-4-18 Кд	. Винт Screw	2	
31	24-7307-546	. Прокладка Gasket	1	
32	3I72A-4-16 Кд	. Винт Screw	12	

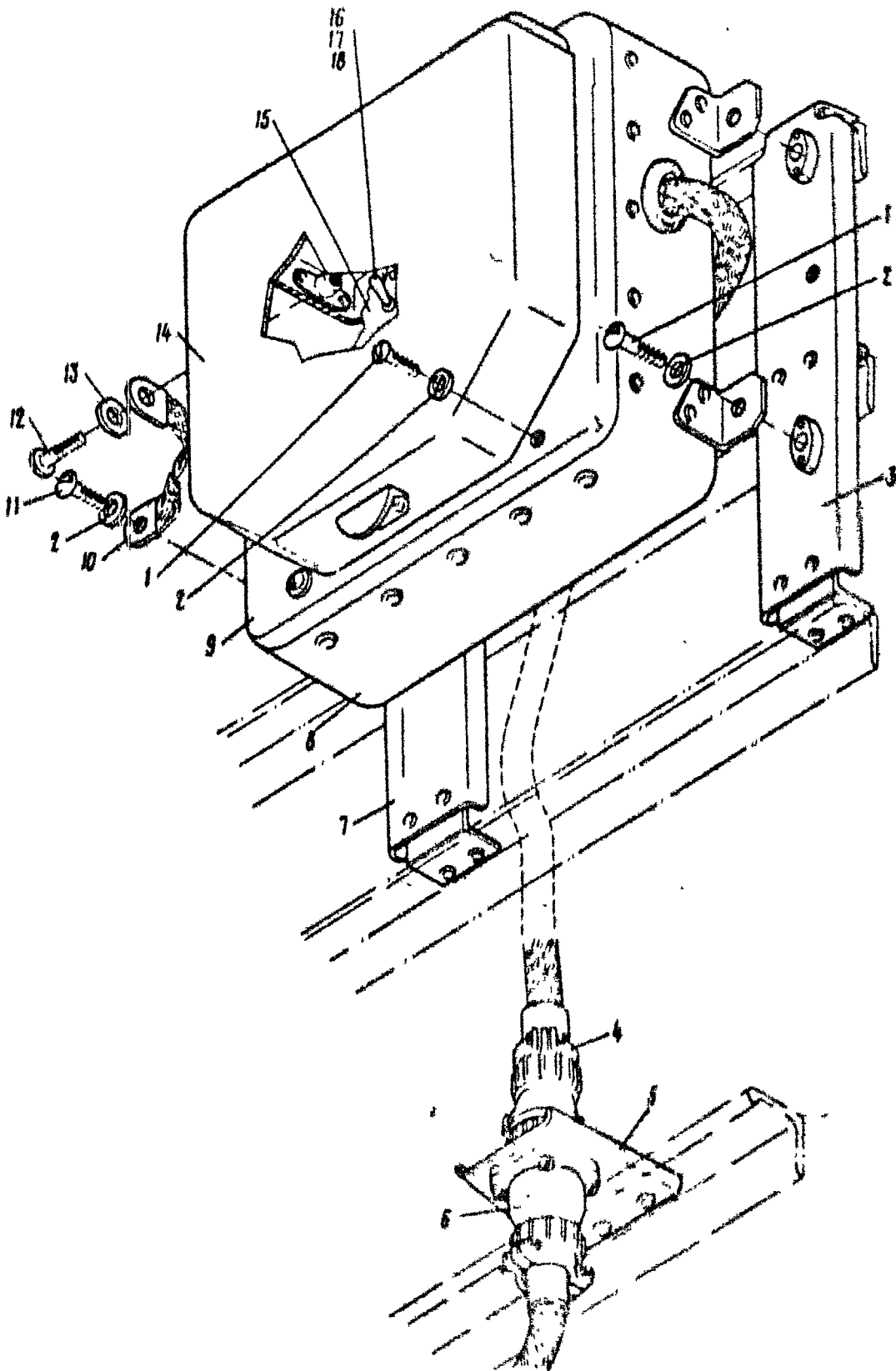


Рис. 45. УСТАНОВКА ЭЛЕКТРОШИТКА НАЗЕМНОГО УПРАВЛЕНИЯ ГРУЗОВЫМ ДВЕРЬЮ И
ТРАНСПОРТЕРОМ

Fig. 43. INSTALLATION OF CARGO DOOR AND CONVEYOR GROUND CONTROL PANEL

АН-26

№ рисунка и позиция Figure and Item No.	Обозначение Part number	Наименование Nomenclature	К-во на сборку Units per Assy	Приме- няе- мость Effectivity
		1234567		
	26-7203-510	УСТАНОВКА ЭЛЕКТРОЛИТКА НАЗЕМНО- ГО УПРАВЛЕНИЯ ГРУЗОВЫМ ДВКОМ И ТРАНСПОРТЕРОМ (рис. 1, поз. 56) INSTALLATION OF CARGO DOOR AND CONVEYOR GROUND CONTROL PANEL (See Fig. 1, Item No. 56)	I	
43 - I	3I66A-4-I8 Кд	. Винт Screw	6	
2	340IA-0,5-4-8	. Шайба Washer	7	
3	26-7203-512-4	. Кронштейн Bracket	I	
4	MP55M3OHIT	. Колодка Female plug connector	I	
5	26-7207-II2	. Кронштейн Bracket	I	
6	MP55M3OHIT	. Вставка Male plug connector	I	
7	26-7203-512-3	. Кронштейн Bracket	I	
8	26-7203-520	. Электростанция наземного управ- ления грузовым двком и транс- портером Cargo door and conveyor ground control panel	I	
9	26-7203-516	.. Коробка Box	I	
10	99AH-I-100	.. Перемычка металлизации Bonding strip	I	
11	3I66A-4-I2 Кд	. Винт Screw	I	
12	3I66A-4-I4 Кд	. Винт Screw	I	

№ рисунка и позиции Figure and Item No.	Обозначение Part number	Наименование Nomenclature 1234567	Н-во на сборку Units per Assy	Приме- няе- мость Effectivity
43 - I3	6057056-4,2	. Шайба металлизации Bonding washer	I	
I4	26-7203-5I8	. Крышка Cover	I	
I5	26-7203-5I5	. Панель Panel	I	
I6	ИИП-15К	. Переключатель Selector switch	I	
I7	3I66A-4-IO Кх	. Винт Screw	4	
I8	IO5IAH-2	. Предохранитель Safety fuse	I	

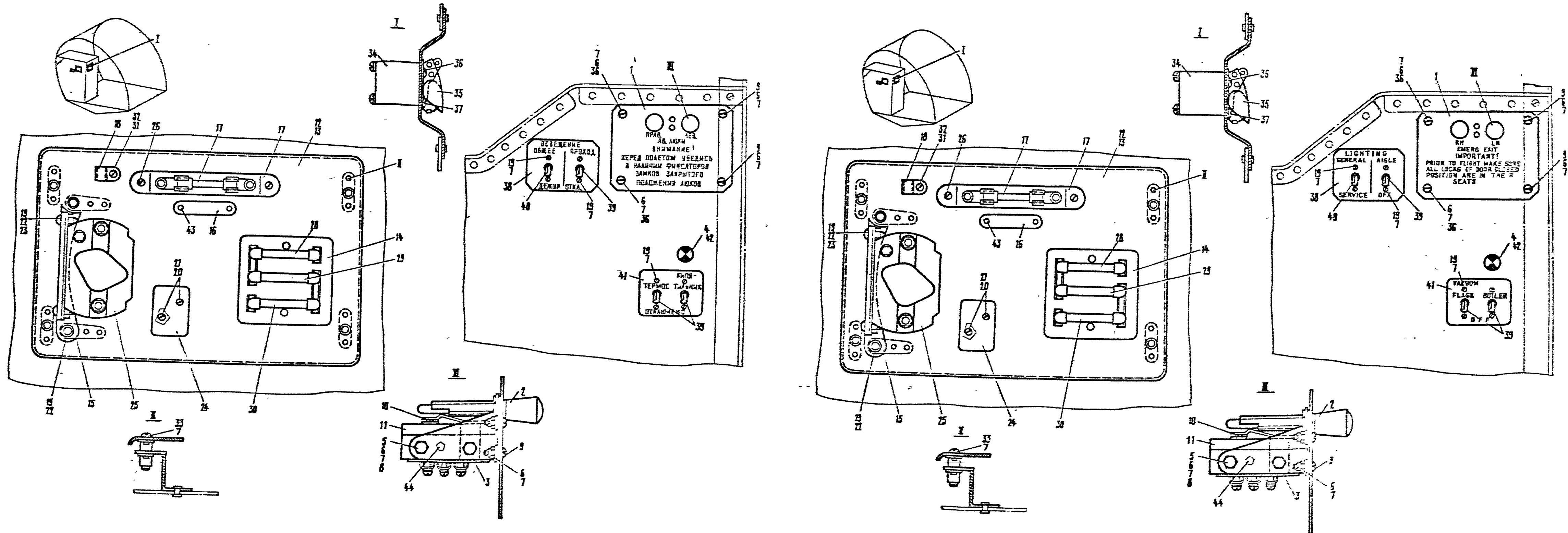


Рис. 44. УСТАНОВКА ЭЛЕКТРООБОРУДОВАНИЯ В ГАЛЕРЕЕ

Fig. 44. INSTALLATION OF ELECTRICAL EQUIPMENT IN GALLEY

АН-26

№ рисунка и позиция Figure and Item No.	Обозначение Part number	Наименование Nomenclature	К-во на сборку Units per Assy	Приме- няе- мость Effectivity
		1234567		
	26-7213-100	УСТАНОВКА ЭЛЕКТРООБОРУДОВАНИЯ В БУФЕТЕ (см. рис. 1, поз. 57) INSTALLATION OF ELECTRICAL EQUIPMENT IN GALLEY (See Fig. 1, Item No. 57)	I	
44 - 1	26-7203-952	. Панель Panel	I	
2	24-7203-396	. Фиксатор Door lock	I	
3	34-7203-1870-3	. Кронштейн Bracket	I	
4	СМ-39	. Лампа Lamp	I	
5	3001A-4-56 Кд	. Болт Bolt	2	
6	3373A-4 Кд	. Гайка Nut	10	
7	3401A-0,5-4-8	. Шайба washer	20	
8	717АН-4-10-8	. Втулка Bushing	2	
9	3166A-4-14 Кд	. Винт Screw	4	
10	26-7203-974	. Пружина Spring	2	
11	А802	. Микровыключатель Microswitch	2	
12	24-7203-804	. Панель питания УЭК-2 УЭК-2 boiler power supply panel	I	
13	24-7203-804-3	.. Панель Panel	I	
14	24-7203-519	.. Панель Panel	I	
15	24-7203-659	.. Кронштейн Bracket	I	

№ рисунка позиции Figure and Item No.	Обозначение Part number	Наименование Nomenclature	К-во на сборку Units per Assy	Приме- ние- мость Effectivity
		1234567		
14 - 16	24-7203-803	.. Трафарет Placard	1	
17	24-7203-1059	.. Колодка Terminal block	1	
18	1667С60-7,5	.. Хомут Clamp	1	
19	3166А-4-12 Кд	.. Винт Screw	14	
20	3166А-3-7 Кд	.. Винт Screw	2	
21	3 65Г 02 9 ГОСТ 6402-70	.. Шайба пружинная Spring washer	2	
22	3401А-0,5-4-8	.. Шайба Washer	4	
23	3373А-4 Кд	.. Гайка Nut	2	
24	ТКВ21ЦД	.. Реле Relay	1	
25	КМ-50Ц	.. Контактёр Contactor	1	
26	3532А-2,6-11	.. Заклепка Rivet	2	
27	СП-2	.. Предохранитель Safety fuse	1	
28	МЛТ-2-620 ом-11	.. Сопротивление Resistor	1	
29	МЛТ-2-100 ом-11	.. Сопротивление Resistor	1	
30	БМ-1-0,03-11	.. Конденсатор Capacitor	1	
31	3166А-5-10 Кд	.. Винт Screw	1	
32	3373А-5 Кд	.. Гайка Nut	1	

№г-авт. уния № иллюстра- ции Контр.- код Дата №г	Обозначение Part number	Наименование Nomenclature 1234567	К-во на сборку Units per Assy	Приме- няе- мость Effectivity
44	3160A-4-20 Кд	. Винт Screw	4	
34	2ВГ-15К	. Выключатель Switch	1	
35	1С51АН-1	. Предохранитель Safety fuse	1	
36	3166A-4-10 Кд	. Винт Screw	3	
37	3162A-4-10 Кд	. Винт Screw	1	
38	26-7203-971	. Трафарет Placard	1	
39	НГ-15К	. Выключатель Switch	3	
40	2ВНГ-15К	. Переключатель Selector switch	1	
41	26-7203-481	. Трафарет Placard	1	
42	СЛМ-61	. Арматура с белым свето- фильтром White lighting fixture	2	
43	3505A-2-5	. Заклепка Rivet	2	
44	34-7203-1870-4	. Кронштейн Bracket	1	

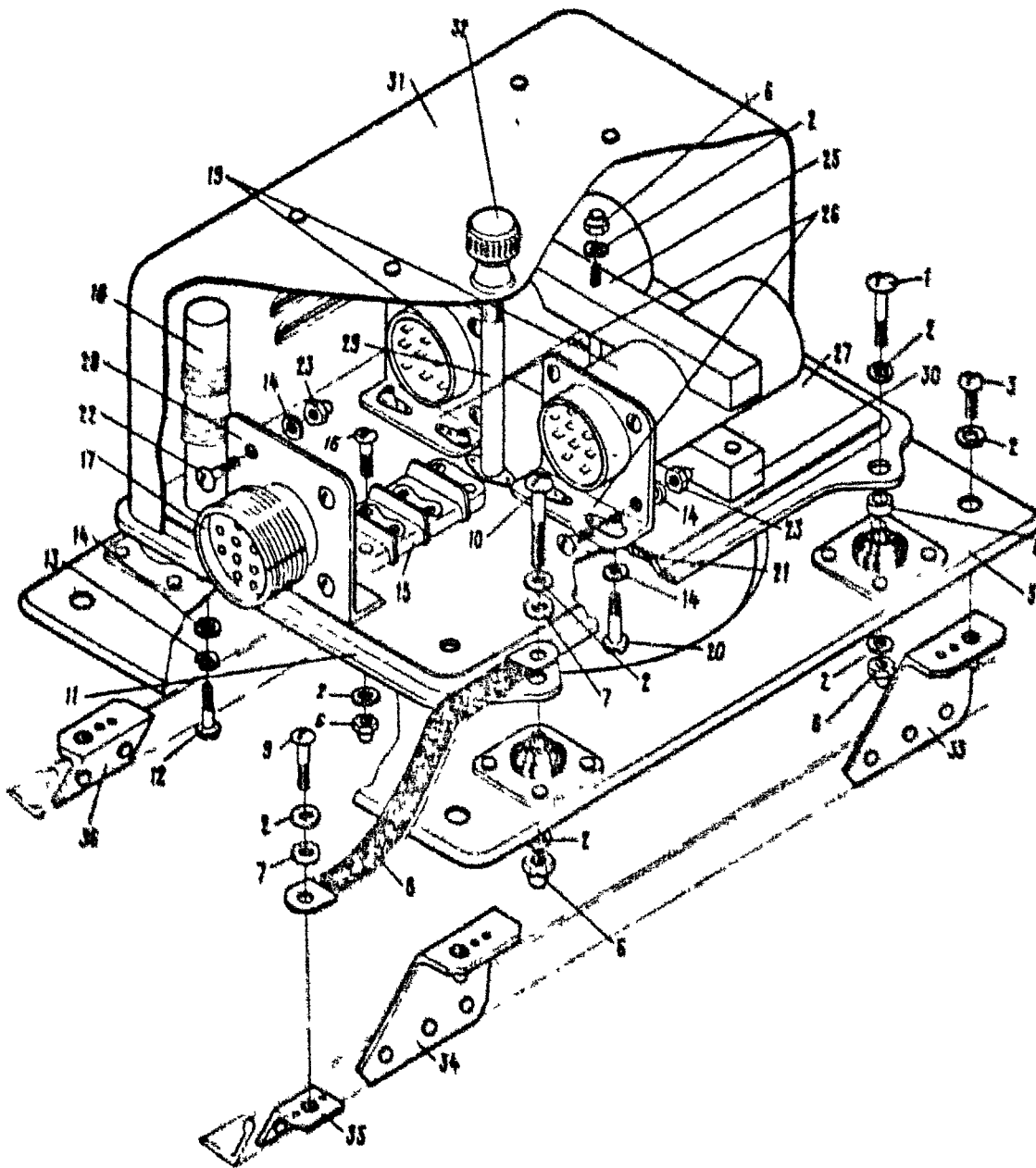


Рис. 45. УСТАНОВКА БЛОКА СИГНАЛИЗАЦИИ ОБОГРЕВА ПЕД НА ДВА КАНАЛА

Fig. 45. INSTALLATION OF PITOT TUBES HEATER WARNING UNIT FOR TWO CHANNELS

№ рисунка и позиции Figure and Item No.	Обозначение Part number	Наименование Nomenclature	М-во на сборку Units per Assy	Приме- няе- мость Effectivity
		1234567		
	26-7202-780	УСТАНОВКА БЛОКА СИГНАЛИЗАЦИИ ОБОГРЕВА ПИП НА ДВА КАНАЛА (см. рис. I, поз. 58) INSTALLATION OF PITOT TUBES HEATER WARNING UNIT FOR TWO CHANNELS (See Fig. 1, Item No. 58)	I	
45 - I	3166A-4-26 Кх	. Винт Screw	3	
2	3401A-0,5-4-8	. Шайба Washer	16	
3	3151A-4-10 Кх	. Винт Screw	4	
4	717AH-4-10-6	. Втулка Washing	4	
5	24-7202-152A	. Панель Panel	I	
6	3373A-4 Кх	. Гайка Nut	9	
7	6057C56-4,2	. Шайба металлизации Bonding washer	2	
8	99AH-I-160	. Перемычка металлизации Bonding strip	I	
9	3166A-4-II Кх	. Винт Screw	I	
10	3166A-4-28 Кх	. Винт Screw	I	
II	26-7202-790	. Блок сигнализации обогрева ПИП на два канала Pitot tubes heater warning unit for two channels	I	
12	3166A-3-16 Кх	.. Винт Screw	2	
13	3 65Г 02 9 ГОСТ 6402-70	.. Шайба пружинная Spring washer	2	
14	3401A-0,5-3-6	.. Шайба Washer	18	

№ рисунка и позиция Figure and Item No.	Обозначение Part number	Наименование Nomenclature	К-во на сборку Units per Assy	Приме- ние- мость Effectivity
		1234567		
45 - 15	86АН-2	.. Панель клеммная Terminal board	1	
16	3166А-4-16 Кд	.. Винт Screw	2	
17	ШР32ПК10НШ	.. Штепсельный разъем (колодка) Female plug	1	
18	24-7202-1577	.. Шунт Shunt	2	
19	РПС-7	.. Реле Relay	2	
20	3166А-3-11 Кд	.. Винт Screw	4	
21	3166А-3-10 Кд	.. Винт Screw	8	
22	3166А-3-14 Кд	.. Винт Screw	4	
23	3373А-3 Кд	.. Гайка Nut	12	
24	3001А-4-66 Кд	.. Винт Screw	1	
25	24-7202-794	.. Панель Panel	1	
26	24-7202-791	.. Кронштейн Bracket	2	
27	26-7202-791	.. Панель в сборе Panel assy	1	
28	24-7202-1564	... Кронштейн Bracket	1	
29	976АН-83	... Болт специальный Special bolt	1	
30	24-7202-795	... Панель Panel	1	
31	24-7202-796	.. Крышка Cover	1	

И-26

№ рисунка и позиция Figure and Item No.	Обозначение Part number	Наименование Nomenclature	№-во на сборку Units per Assy	Приме- няе- мость Effectivity
		1234567		
45 - 32	975AB	... Гайка Nut	1	
33	26-7202-780-13	.. Уголок Angle-piece	1	
34	26-7202-780-9	.. Уголок Angle-piece	1	
35	5200A-I	.. Уголок Angle-piece	1	
36	26-7202-780-7	.. Уголок Angle-piece	2	

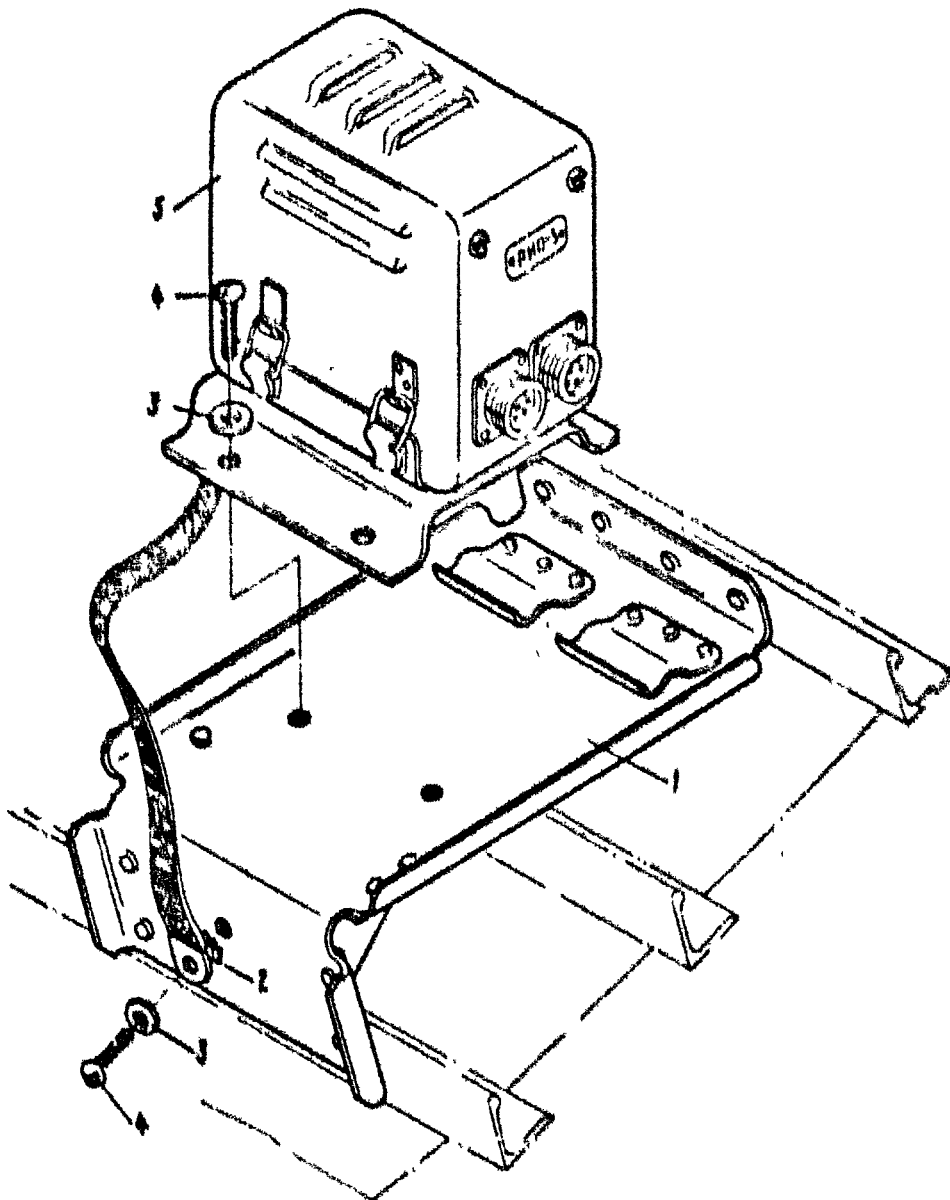


Рис. 46. УСТАНОВКА БЛОКА ИЗ КОМПЛЕКТА РИО-3 ПОД ПОЛОМ МЕЖДУ ШПАНГОУТАМИ
№ 8 И 9

Fig. 46. INSTALLATION OF UNIT, PART OF PRC-3 ICE DETECTOR, UNDER FLOOR BETWEEN
FRAMES NOS 8 AND 9

АН-26

№ рисунка и позиции Figure and Item No.	Обозначение Part number	Наименование Nomenclature	К-во на сборку Units per Assy	Приме- няе- мость Effectivity
		1234567		
	26-7203-925	УСТАНОВКА БЛОКА ИЗ КОМПЛЕКТА РНО-3 ПОД ПОЛОМ МЕЖДУ ПЛАНТОУ-ТАМИ № 8 И 9 (см. рис. 1, поз. 59) INSTALLATION OF UNIT, PART OF РНО-3 ICE DETECTOR, UNDER FLOOR BETWEEN FRAMES NOS 8 AND 9 (See Fig. 1, Item No. 59)	I	
46 - I	26-7203-926	. Кронштейн Bracket	I	
2	6067C56-4,2	. Шайба металлизированная Bonding washer	I	
3	3401A-0,5-4-8	. Шайба Washer	5	
4	3166A-4-14 Kx	. Винт Screw	5	
5	-	. Электронный блок Electronic unit	I	

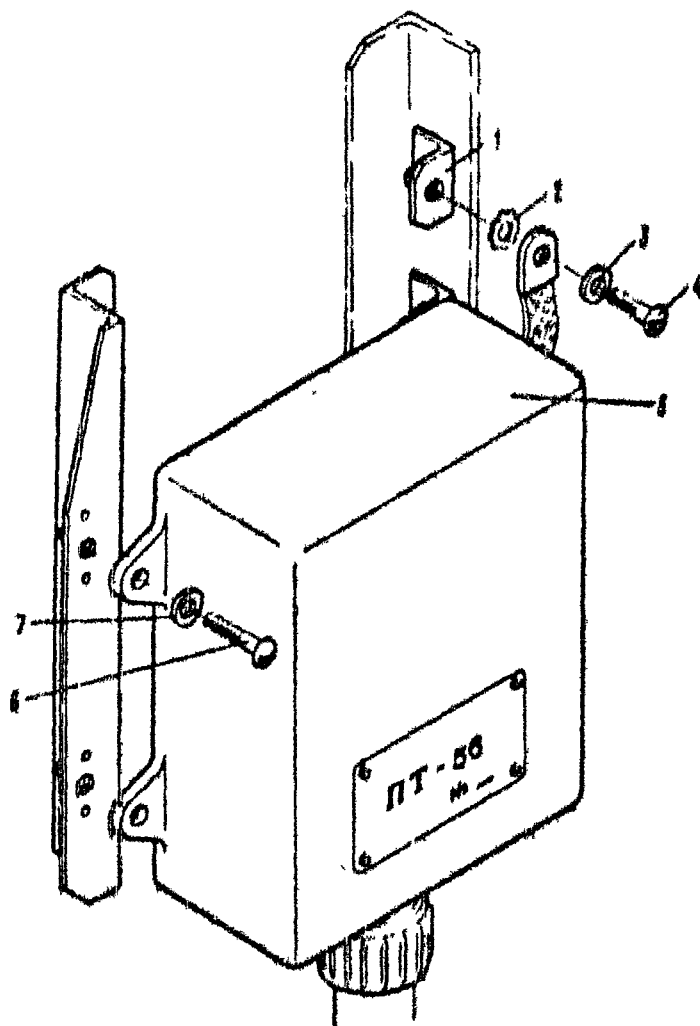


Рис. 47. УСТАНОВКА ПТ-56
Fig. 47. ПТ-56 INSTALLATION

АН-26

№ рисунка и позиции Figure and Item No.	Обозначение Part number	Наименование Nomenclature 1234567	И-во на сборку Units per Assy	Приме- ние- мость Effectivity
	26-7203-900	УСТАНОВКА ИТ-56 (см. рис. 1, пос. 60) ИТ-56 INSTALLATION (See Fig. 1, Item No. 60)	2	
47 - I	5200A-I	. Уголок Angle-piece	I	
2	6057CS6-4,2	. Шайба металлизации Bonding washer	I	
3	3401A-0,5-4-8	. Шайба Washer	I	
4	3I66A-4-I2 Kx	. Винт Screw	I	
5	ИТ-56	. Тиратронный прерыватель Thyratron interrupter	I	
6	3I66A-5-I4 Kx	. Винт Screw	4	
7	3401A-0,8-5-10	. Шайба Washer	4	

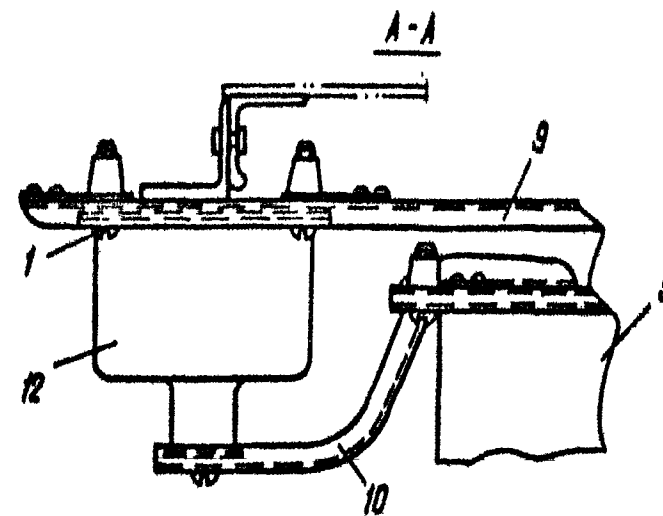
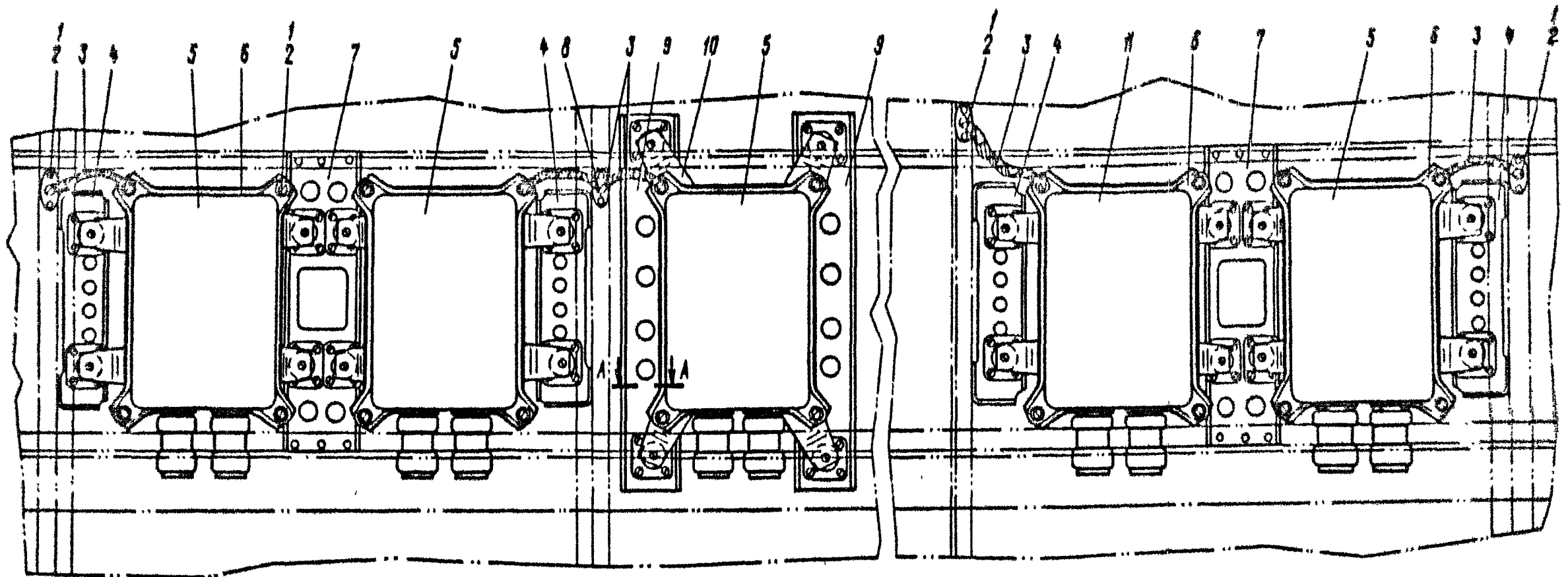


Рис. 48. УСТАНОВКА БЛОКОВ БИ-2АД И БИ-7
Fig. 48. INSTALLATION OF BI-2AD AND BI-7 UNITS

Ан-26

№ рисунка и позиция Figure and Item No.	Обозначение Part number	Наименование Nomenclature	№-во на сборку Units per Assy	Приме- няе- мость Effectiv
		1234567		
	24-7213-30	УСТАНОВКА БЛОКОВ БИ-2А0 И БИ-7 (см, рис. 1, поз. 61) INSTALLATION OF БИ-2А0 AND БИ-7 UNITS (See Fig. 1, Item No. 61)	1	
48 - I	3166А-4-12 Кд	. Винт Screw	123	
2	3401А-0,5-4-В	. Шайба Washer	44	
3	99АН-1-100	. Перемычка металлизированная Bonding strip	6	
4	24-7213-36	. Кронштейн Bracket	4	
5	БИ-2А0	. Блок исполнительный Actuator	4	
6	24-7213-31	. Панель Panel	4	
7	24-7213-39	. Кронштейн Bracket	2	
8	3166А-4-14 Кд	. Винт Screw	1	
9	24-7213-38	. Кронштейн Bracket	2	
10	24-7213-32	. Панель Panel	1	
11	БИ-7	. Блок исполнительный Actuator	1	
12	АНВ-1	. Амортизатор Shock absorber	20	

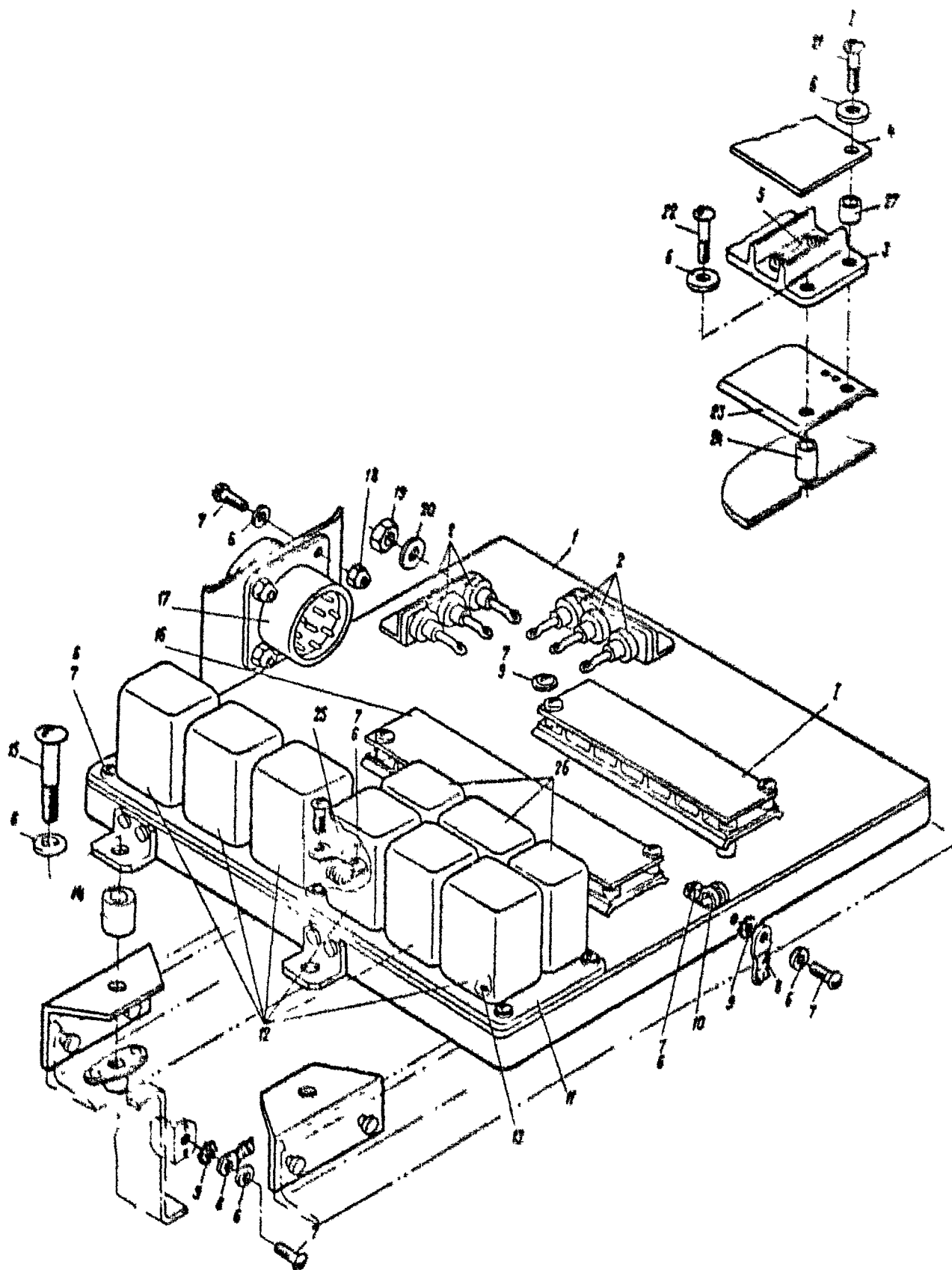


Рис. 49. ПАНЕЛЬ УПРАВЛЕНИЯ ГРУЗОВЫМ ДВЕРЬЮ
Fig. 49. CARGO DOOR CONTROL PANEL

АН - 26

№ рисунка в позиции Figure and Item No.	Обозначения Part number	Наименование Nomenclature	К-во на сборку Units per Assy	Приме- няе- мость Effectivity
		1234567		
	26-7213-70	ПАНЕЛЬ УПРАВЛЕНИЯ ГРУЗОВЫМ ЛЮКОМ (см. рис. I, поз. 62) CARGO DOOR CONTROL PANEL (See Fig. 1, Item No. 62)	I	
49 - I	26-7213-17	. Панель Panel	I	
2	Д231А	. Дiod Diode	6	
3	744АН-8	. Панель клеммная с крышкой Panel board with cover	I	
4	24-7202-1365-6	. Панель Panel	I	
5	94АН-8	. Перемичка Jumper	I	
6	3401А-0,5-4-8	. Шайба Washer	16	
7	3166А-4-12 Кд	. Винт Screw	13	
8	99АН-1-100	. Перемичка металлизации Bonding strip	I	
9	6057С56-4,2	. Шайба металлизации Bonding washer	3	
10	1666С50-16 Кд	. Хомут Clamp	I	
11	26-7213-71	. Панель Panel	I	
12	ТКБ5АНЦ1	. Реле Relay	6	
13	3177А-3-8 Кд	. Винт Screw	18	
14	717АН-4-10-6	. Втулка Bushing	4	
15	3166А-4-18 Кд	. Винт Screw	4	

АН-26

ИЛЛЮСТРИРОВАННЫЙ КАТАЛОГ ДЕТАЛЕЙ ILLUSTRATED PARTS CATALOG

Книга 6
Book 6

№ рисунка и позиции Figure and Item No.	Обозначение Part number	Наименование Nomenclature 1234567	К-во на сборку Units per Assy	Приме- няе- мость Effectivity
49 - 16	744АН-16	. Панель клемная с крышкой Panel board with cover	1	
17	ШР56Н1353ИЗ	. Штепсельный разъем Plug connector	1	
18	3373А-4 Кл	. Гайка Nut	4	
19	2154А-6 Кл	. Гайка Nut	6	
20	6 65Т 02 9 ГОСТ 6402-70	. Шайба пружинная Spring washer	6	
21	3166А-4-24 Кл	. Винт Screw	4	
22	3166А-4-34 Кл	. Винт Screw	4	
23	24-7202-1365-2	. Панель Panel	1	
24	717АН-4-10-18	. Втулка Bushing	4	
25	1666С50-14 Н	. Хомут Clamp	1	
26	ТКБ52ИЦ1	. Реле Relay	3	
27	717АН4-8-7	. Втулка Bushing	4	

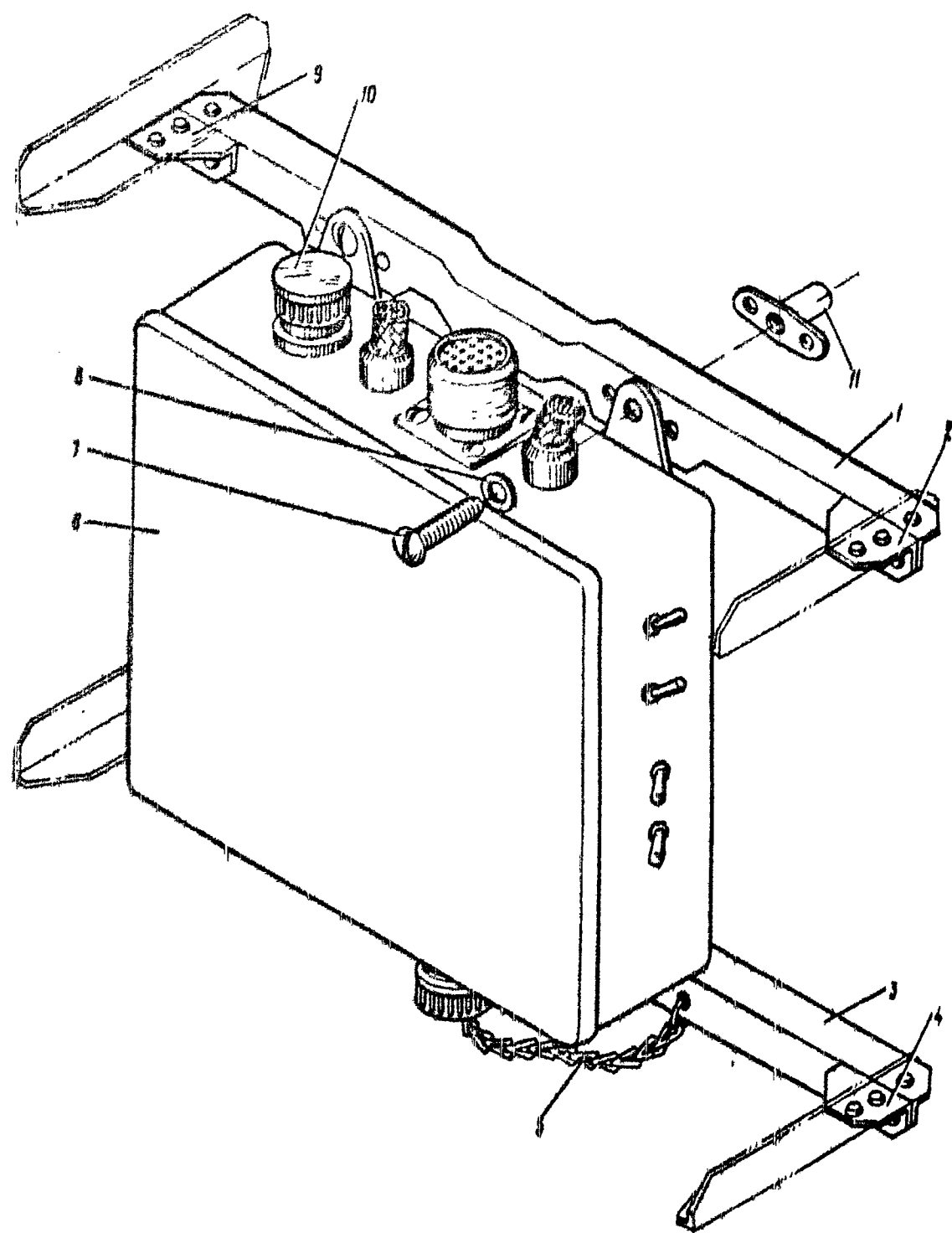


Рис. 50. УСТАНОВКА КОРОБКИ УПРАВЛЕНИЯ СУД-47Э ЛЕБЕДКИ БЛ-56
Fig. 50. INSTALLATION OF СУД-47Э CONTROL BOX OF БЛ-56 WINCH

№ рисунка и позиции Figure and Item No.	Обозначение Part number	Наименование Nomenclature	М-во на сборку Units per Assy	Приме- няе- мость Effectivity
		1234567		
	26-7203-825	УСТАНОВКА КОРОБКИ УПРАВЛЕНИЯ СУД-479 ЛЕБЕДКИ БИ-56 (см. рис. I, пос. 63) INSTALLATION OF СУД-479 CONTROL BOX OF БИ-56 WINCH (See Fig. 1, Item No. 63)	I	
50 - I	26-7203-825-9	. Профиль Section	I	
2	26-7203-825-37	. Уголок Angle-piece	I	
3	26-7203-825-3I	. Профиль Section	I	
4	26-7203-825-25	. Уголок Angle-piece	I	
5	26-7203-827	. Заглушка с цепочкой Plug with chain	I	
6	СУД-479	. Коробка управления Control box	I	
7	3I66A-5-18 Кд	. Винт Screw	4	
8	340IA-0,8-5-10	. Шайба Washer	4	
9	26-7203-825-17	. Уголок Angle-piece	I	
10	<u>63700</u> Д = М39х1,5 Д708	. Крышка Cover	I	
II	338IA-5 Кд	. Гайка самоконтрящаяся двухшковая Self-locking nut, double- lugged	4	

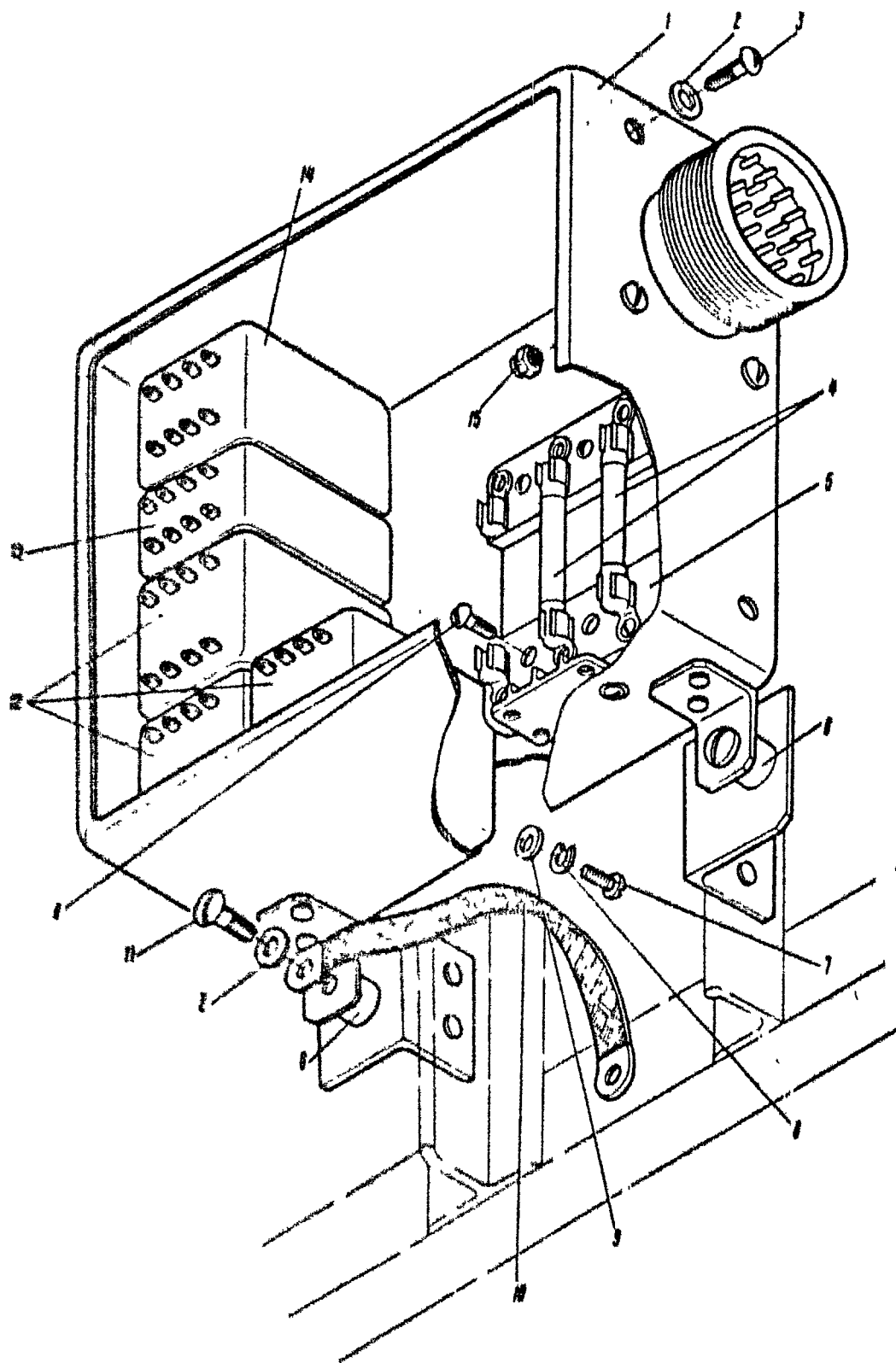


Рис. 51. УСТАНОВКА РК ОБОГРЕВА СИСТЕМЫ НЕЙТРАЛЬНОГО ГАЗА
Fig. 51. INSTALLATION OF INERT GAS SYSTEM HEATING CONTROL JUNCTION BOX

№ рисунка и позиции Figure and Item No.	Обозначение Part number	Наименование Nomenclature	К-во на оборуд. Units per Assy	Проме- жуток Между Элементы
		1234567		
	26-7203-370	УСТАНОВКА РК ОБОГРЕВА СИСТЕМЫ НЕЙТРАЛЬНОГО ГАЗА (см. рис. 1, поз. 64) INSTALLATION OF INERT GAS SYSTEM HEATING CONTROL JUNC- TION BOX (See Fig. 1, Item No. 64)	I	
5I - I	26-7203-380	. РК обогрева системы ИГ Inert gas system heating control junction box	I	
2	3401A-0,5-4-8	.. Шайба Washer	6	
3	3I66A-4-10 Кж	.. Винт Screw	4	
4	СИ-5	.. Предохранитель Safety fuse	2	
5	26-7203-383	.. Колодка Terminal block	I	
6	7I7AH-4-10-4	. Втулка Bushing	4	
7	3I66A-3-7 Кж	. Винт Screw	16	
8	3 65Г 02 9 ГОСТ 6402-70	. Шайба пружинная Spring washer	18	
9	3401A-0,5-3-6	. Шайба Washer	18	
10	99AH-I-200	. Перемычка металлизации Bonding strip	I	
11	3I66A-4-18 Кж	. Винт Screw	4	
12	ТКП2ПОЛГ	. Реле Relay	3	
13	ТКБ52ПОЛГ	. Реле Relay	I	

АН-26

№ рисунка и позиция Рис.-р and Post No	Обозначение Part number	Наименование Nomenclature	К-во на сборку Units per Assy	Приме- няе- мость Effectivity
		Т234567		
51 - 14	ТКЭС4ЮА	. Реле Relay	1	
15	3373А-4 Кз	. Гайка Nut	4	

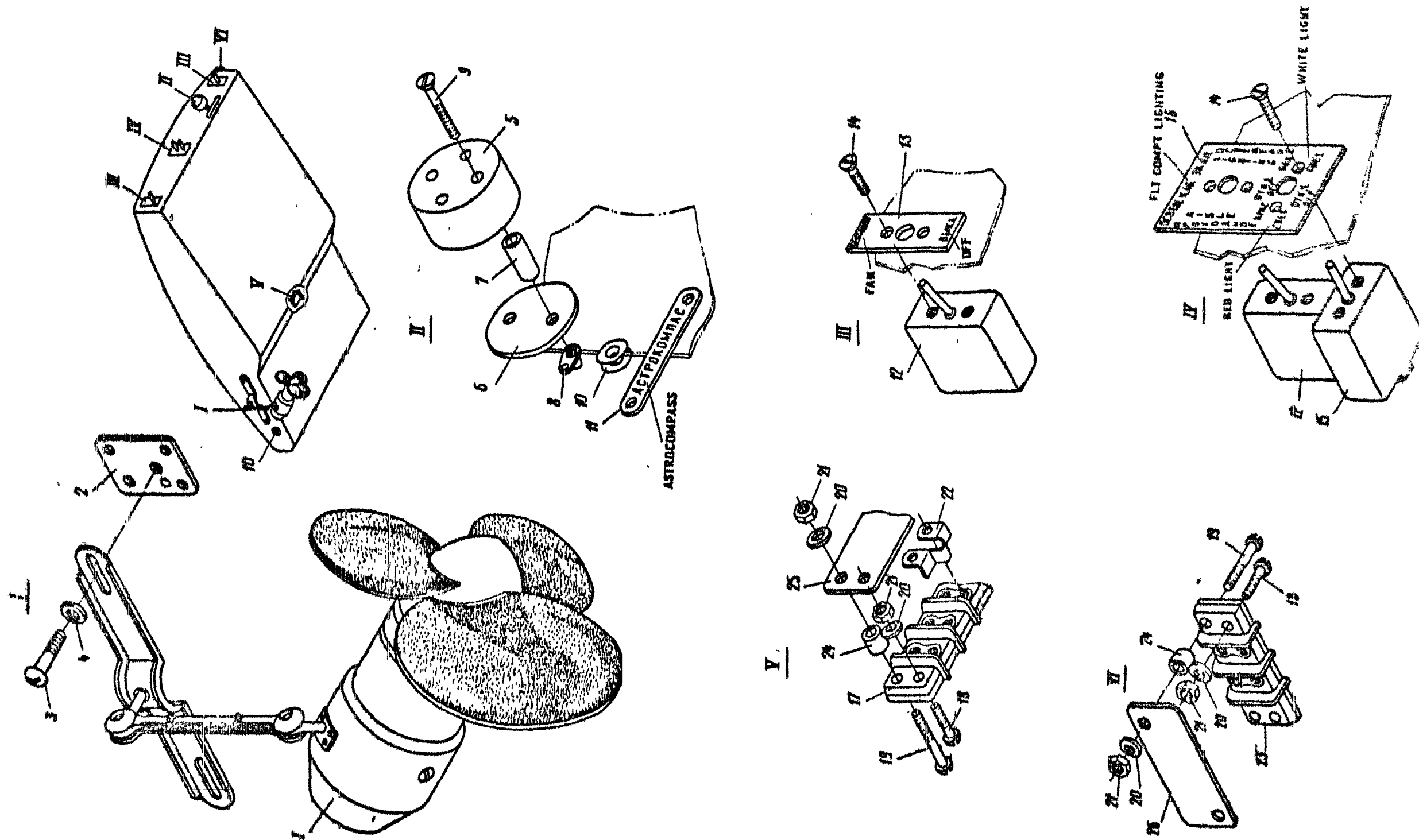


Рис. 52. УСТАНОВКА ВЕНТИЛЯТОРОВ И ВЫКЛЮЧАТЕЛЕЙ НА ФОНАРЕ КАБИНЫ ЭКИПАЖА
 Fig. 52. INSTALLATION OF FANS AND SWITCHES ON COCKPIT CANOPY

Ан-26

ИЛЛЮСТРИРОВАННЫЙ КАТАЛОГ ДЕТАЛЕЙ ILLUSTRATED PARTS CATALOG

Книга 6
Book 6

№ рисунка и позиции Figure and Item No	Обозначение Part number	Наименование Nomenclature	К-во на сборку Units per Assy	Приме- няе- мость Effectivity
		1294567		
	26-7202-380	УСТАНОВКА ВЕНТИЛЯТОРОВ И ВЫКЛЮЧАТЕЛЕЙ НА ФОНАРЕ КАБИНЫ ЭКИПАЖА INSTALLATION OF FANS AND SWITCHES ON COCKPIT CANOPY		
68 - I	ДВ-302Т	. Вентилятор Fan	2	
2	26-7202-381	. Пластина Plate	4	
3	3I66A-5-12 Кд	. Винт Screw	9	
4	6C57C56-5,3	. Шайба металлизации Bonding washer	4	
5	47К	. Розетка Socket	1	
6	994АН	. Прокладка Gasket	1	
7	7I7АНЗ-7-13	. Втулка Bushing	2	
8	3381A-3 Кд	. Гайка самоконтрящаяся двухушковая Self-locking nut, double- lugged	2	
9	3I77A-3-28 Кд	. Винт Screw	2	
10	4904A-6-1,8	. Пистон Grommet	3	
11	26-7202-382	. Трафарет Placard	1	
12	ВГ-15К	. Выключатель Switch	3	
13	2A-7202-531	. Трафарет Placard	2	

№ рисунка и позиции Figure and Item No.	Обозначение Part number	Наименование Nomenclature	К-во на сборку Units per Assy	Приме- няе- мость Effectivity
		1234567		
52 - 14	3I66A-4-9 Кд	. Винт Screw	8	
15	ПННГ-15К	. Переключатель Selector switch	1	
16	24-7202-689	. Трифарет Placard	1	
17	744АН-10	. Панель клеммная с крышкой Terminal board with cover	1	
18	3I66A-4-14 Кд	. Винт Screw	4	
19	3I66A-4-24 Кд	. Винт Screw	4	
20	3401A-0,5-4-8	. Шайба Washer	8	
21	3373A-4 Кд	. Гайка Nut	17	
22	94АН-2	. Перемычка Jumper	1	
23	744АН-4	. Панель клеммная с крышкой Terminal board with cover	1	
24	717АН4-8-7	. Втулка Washing	2	
25	744АН-10-3	. Крышка Cover	1	
26	744АН-4-3	. Крышка Cover	1	

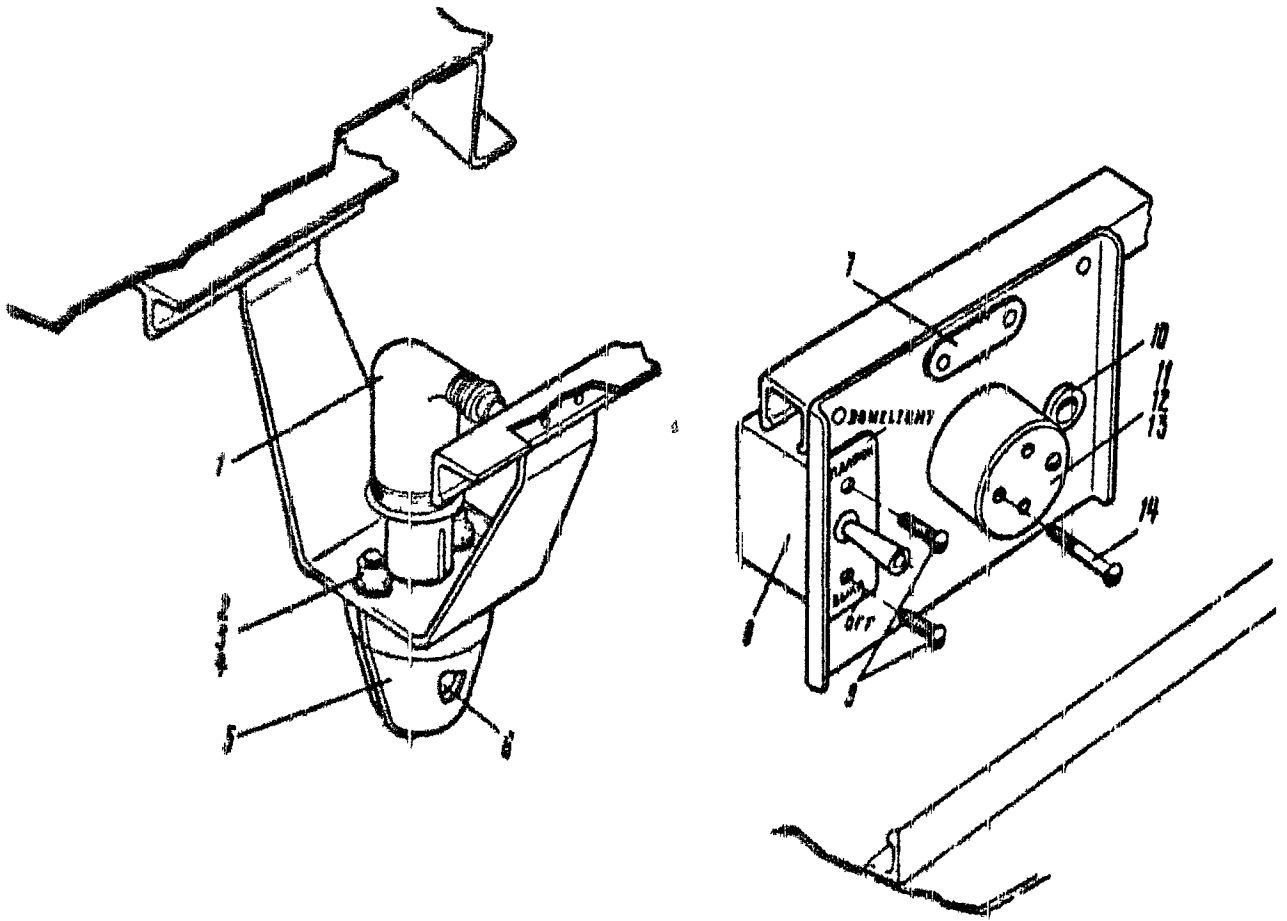


Рис. 53. УСТАНОВКА ПЛАФОНА, РОЗЕТКИ И ВЫКЛЮЧАТЕЛЯ ЗА ШПАНГОУТОМ 48

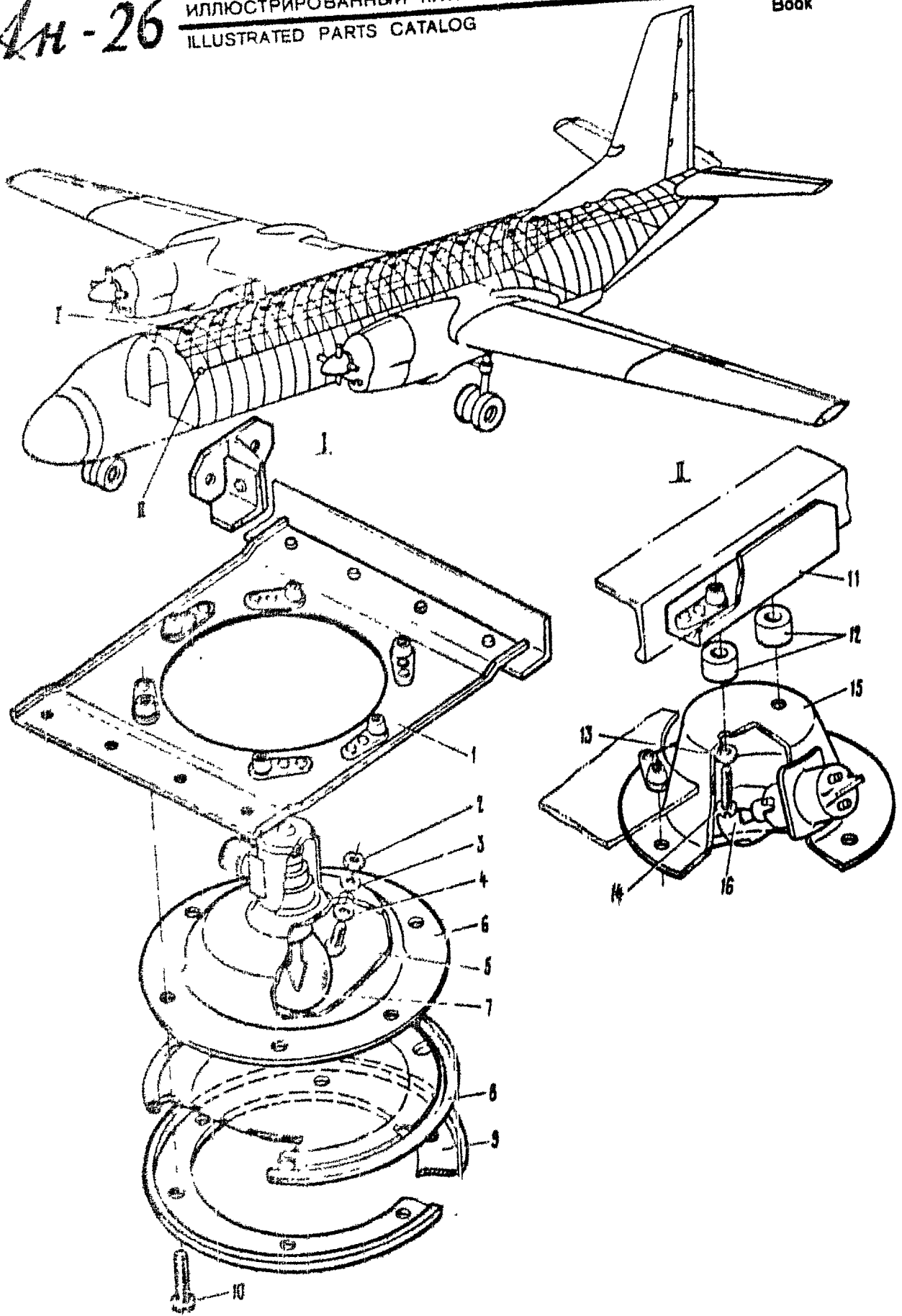
Fig. 53. INSTALLATION OF DOME LIGHT, SOCKET AND SWITCH AFT OF FRAME NO.48

10.10.75

16.0. Pages 237/238

АН-26

№ рисунка и позиции Figure and Item No.	Обозначение Part number	Наименование Nomenclature	Н-во на сборку Units per Assy	Приме- няе- мость Effectivity
		1234567		
	26-7203-210	УСТАНОВКА ПЛАФОНА, РОЗЕТКИ И ВЫКЛЮЧАТЕЛЯ ЗА ШПАНГОУТОМ 48 INSTALLATION OF DOME LIGHT, SOCKET AND SWITCH AFT OF FRAME No. 48	1	
53 - 1	26-7203-211	. Колпачок Protective cap	1	
2	3166A-4-14 Кд	. Винт Screw	2	
3	3401A-0,5-4-8	. Шайба Washer	4	
4	3373A-4 Кд	. Гайка Nut	2	
5	ПСМ-51	. Плафон Dome light	1	
6	СМ-24	. Лампочка Lamp	1	
7	24-7202-329	. Трифазет Placard	1	
8	ВР-15К	. Выключатель Switch	1	
9	3166A-4-8 Кд	. Винт Screw	2	
10	4904A-8-1,8	. Пистон Grommet	1	
11	48К	. Розетка Socket	1	
12	984АН	. Прокладка Gasket	1	
13	717АН-3-7-13	. Втулка Washing	2	
14	3177A-3-28 Кд	. Винт Screw	2	



Умс. 54. УСТАНОВКА ПЛАФОНОВ СИНЕГО И БЕЛОГО СВЕТА В ГРУЗОВОЙ КАБИНЕ
FIG. 54. INSTALLATION OF BLUE AND WHITE DOME LIGHTS IN CARGO COMPARTMENT

№ рисунка и позиции Figure and Item No.	Обозначение Part number	Наименование Nomenclature	К-во на оборуд. Units per Assy	Приме- чае- мость Effectivity
		1234567		
	26-7203-360	УСТАНОВКА ПЛАФОНОВ СИНЕГО И БЕЛОГО СВЕТА В ГРУЗОВОЙ КАБИНЕ INSTALLATION OF BLUE AND WHITE DOME LIGHTS IN CARGO COMPART- MENT	I	
54-I	26-7203-360-9	. Панель Panel	5	
2	3373A-3 Кд	. Гайка Nut	2I	
3	340IA-0,5-3-6	. Шайба Washer	86	
4	6057C56-3,2	. Шайба металлизацией Bonding washer	2I	
5	3I66A-3-10 Кд	. Винт Screw	2I	
6	ПС-45	. Плафон Dome light	2I	
7	ОМ-25	. Лампочка Lamp	2I	
8	26-7203-9I2-7	. Окантовка Framing	10	
	26-7203-9I2-I	. Окантовка Framing	II	
9	34-7203-1432	. Прокладка Gasket	20	
10	3I66A-3-14 Кд	. Винт Screw	33	
11	34-7203-1433	. Кронштейн Bracket	I	
12	7I7AH-4-I2-6	. Втулка Bushing	2	

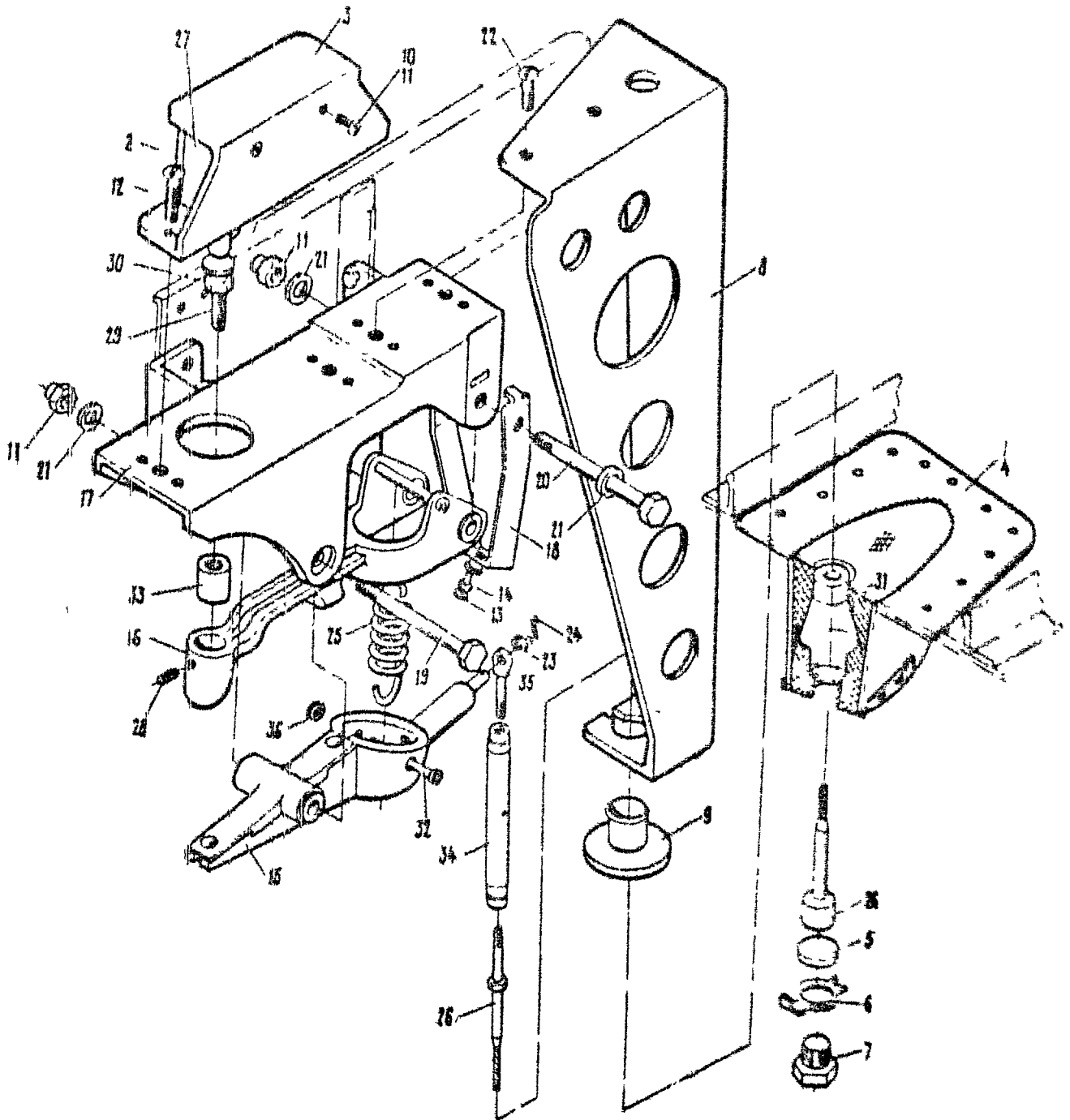
Ан-26

ИЛЛЮСТРИРОВАННЫЙ КАТАЛОГ ДЕТАЛЕЙ ILLUSTRATED PARTS CATALOG

Книга **6**
Book

№ рисунка и позиции Figure and Item No.	Обозначение Part number	Наименование Nomenclature 1234567	К-во на оборну Units per Assy	Приме- няе- мость Effectivity
54 - 13	3401A-0,5-4-8	. Шайба Washer	2	
14	3166A-4-14 Кл	. Винт Screw	2	
15	П-39	. Пляфон Dome light	1	
16	СМ-15	. Лампочка Lamp	1	

ПОПЕ:
FWD



Упо. 55. УСТАНОВКА КОНЦЕВЫХ ВЫКЛЮЧАТЕЛЕЙ СИСТЕМЫ ПОЖАРОТУШЕНИЯ В РАЙОНЕ
ШАНГОВ ТОВ II-2I

Fig. 55. INSTALLATION OF FIRE PROTECTION SYSTEM LIMIT SWITCHES AT FRAMES
NOS 11 THROUGH 21

Ан-26

№ рисунка и позиция Figure and item No.	Обозначение Part number	Наименование Nomenclature	К-во на сборку Units per Assy	Приме- няе- мость Effectivity
		1234567		
	26-7203-700	УСТАНОВКА КОНЦЕВЫХ ВЫКЛЮЧАТЕ- ЛЕЙ СИСТЕМЫ ПОЖАРОТУШЕНИЯ В РАЙОНЕ ШПАНГОУТОВ II-21 INSTALLATION OF FIRE PROTECT- TION SYSTEM LIMIT SWITCHES AT FRAMES Nos 11 THROUGH 21		
55 - 1 ^{II}	26-7203-702	. Обтекатель с упором Fairing with retainer	I	
2	24-7203-1480	. Прокладка Gasket	I	
3	24-7203-1491	. Профиль Section	I	
4 ^{III}	26-7203-698	. Обтекатель с упором Fairing with retainer	I	
5	24-7203-1481	. Шайба Washer	I	
6	24-7203-1471	. Шайба Washer	I	
7	24-7203-1472	. Пробка Plug	I	
8	24-7203-1473	. Крышка Cover	I	
9	24-7203-1476	. Колпачок Protective cap	I	
10	3051A-4-30 Кд	. Болт Bolt	2	
11	3373A-4 Кд	. Гайка Nut	4	
12	3166A-4-16 Кд	. Винт Screw	2	
13	3161A-5-16 Кд	. Винт Screw	I	

I На шпангоуте 21
On frame No. 21

II На шпангоуте 11
On frame No. 11

№ рисунка и позиции Figure and Item No.	Обозначение Part number	Наименование Nomenclature	К-во на оборуд. Units per Assy	Приме- няе- мость Effectivity
		1234567		
55 - 14	3320A-5 Кд	. Гайка Nut	1	
15	24-7203-1485	. Рычаг Lever	1	
16	24-7203-1486	. Рычаг Lever	1	
17	24-7203-1461	. Кронштейн Bracket	1	
18	24-7203-1487	. Упор Retainer	1	
19	3001A-4-44 Кд	. Болт Bolt	1	
20	3001A-4-46 Кд	. Болт Bolt	1	
21	3401A-0,5-4-8	. Шайба Washer	3	
22	3166A-4-12 Кд	. Винт Screw	1	
23	3402A-0,5-4-8 Кд	. Шайба Washer	1	
24	1,5x10-002 ГОСТ 397-66	. Шплинт Cotter pin	1	
25	1922A-3-18-45	. Пружина Spring	1	
26	24-7203-1466	. Трос Cable	1	
27	AMBOOK	. Концевой выключатель Limit switch	1	
28	3220A-3 Кд	. Стопорный винт Check screw	1	
29	24-7203-1482	. Винт Screw	1	
30	3320A-5 Кд	. Гайка Nut	1	

АН-26

ИЛЛЮСТРИРОВАННЫЙ КАТАЛОГ ДЕТАЛЕЙ
ILLUSTRATED PARTS CATALOG

Книга
Book

№ рисунка и позиции детали в сборке Item No.	Обозначение Part number	Наименование Nomenclature 1234567	К-во на сборку Units per Assy	Приме- няе- мость Effectivity
55 - 31	24-7203-1470	. Втулка Bushings	1	
32	3572A-3-28	. Заклепка Rivet	2	
33	24-7203-1477	. Втулка Bushings	1	
34	241050-4 Кд	. Муфта Coupling	1	
35	248050-4 Кд	. Ушко Lug	1	
36	3402A-0,5-3-6	. Шайба Washer	2	

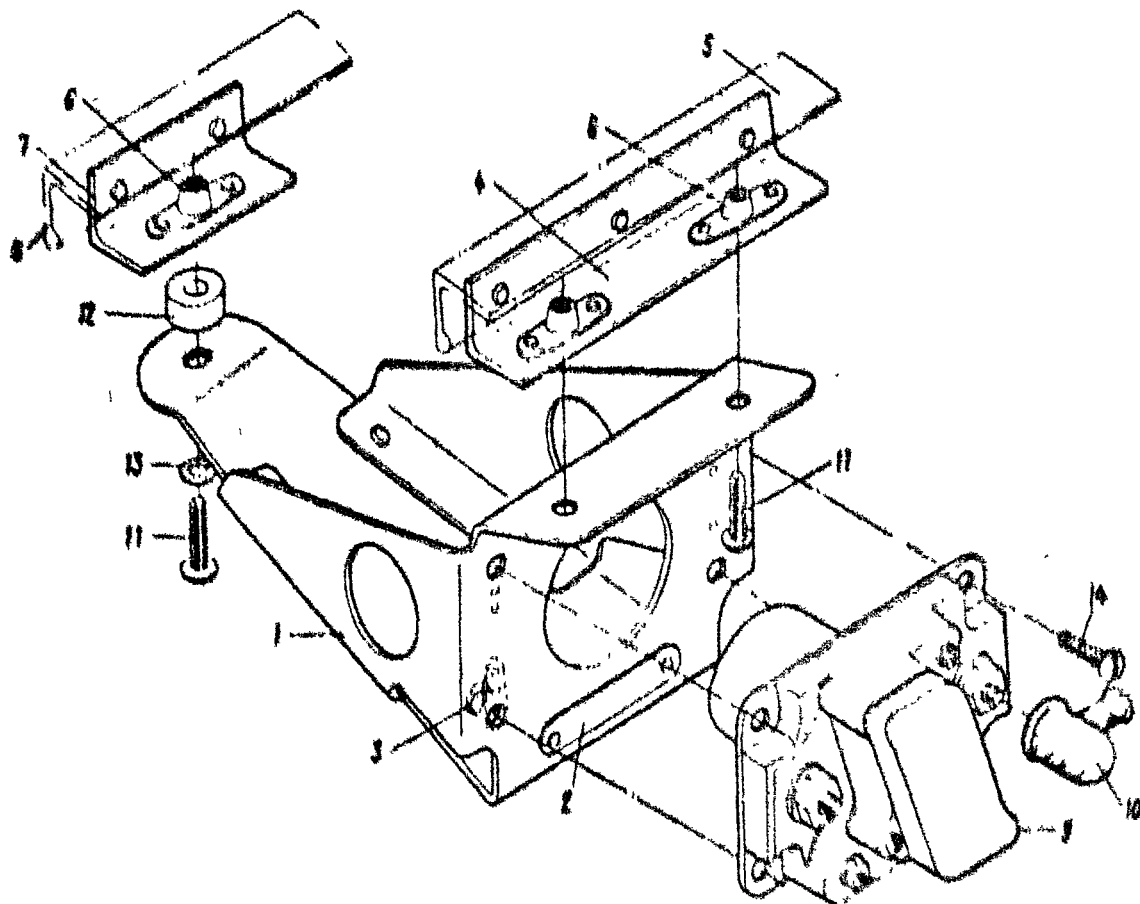


Рис. 56. УСТАНОВКА КОНТАКТОРА В ГРУЗОВОЙ КАБИНЕ
Fig. 56. INSTALLATION OF CONTACTOR IN CARGO COMPARTMENT

АН-26

№ рисунка и позиция Figure and Item No.	Обозначение Part number	Наименование Nomenclature 1234567	Н-во на оборку Units per Assy	Приме- няе- мость Effectiv
	26-7203-740	УСТАНОВКА КОНТАКТОРА В ГРУЗОВОЙ КАБИНЕ INSTALLATION OF CONTACTOR IN CARGO COMPARTMENT		
56 - I	26-7203-741	. Кронштейн Bracket	I	
2	26-7203-744	.. Трафарет Placard	I	
3	3382A-4 Кд	.. Гайка Nut	4	
4	26-7203-742	. Кронштейн Bracket	I	
5	26-7203-742-3	.. Профиль Section	I	
6	3382A-5 Кд	.. Гайка Nut	3	
7	26-7203-743	. Кронштейн Bracket	I	
8	26-7203-743-3	.. Профиль Section	I	
9	УК3201ДЦ	. Контактёр Contactor	I	
10	2045A-8	. Колпачок Protective cap	2	
11	3166A-5-18 Кд	. Винт Screw	3	
12	717АН5-12-8	. Втулка Bushing	3	
13	3401A-0,8-5-10	. Шайба Washer	3	
14	3166A-4-11 Кд	. Винт Screw	4	

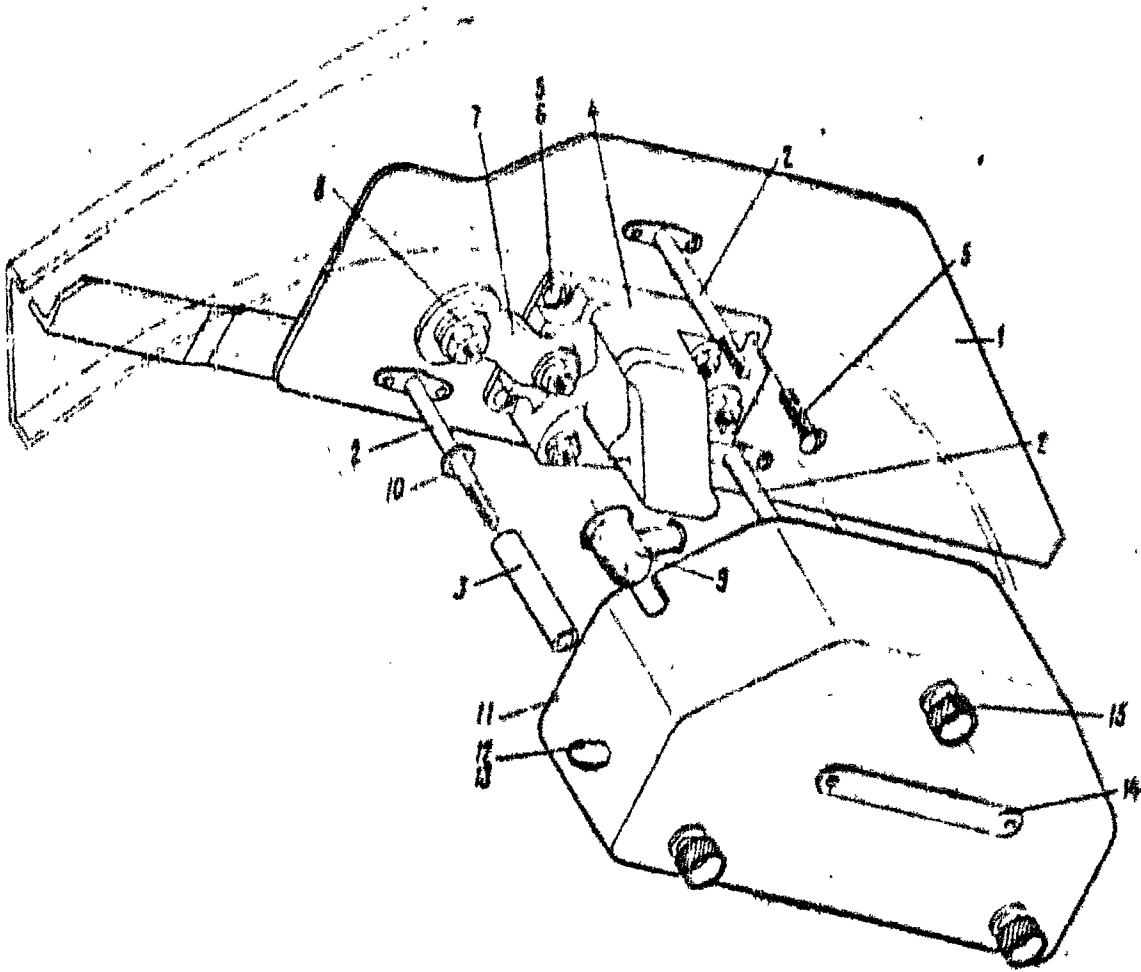


Рис. 57. УСТАНОВКА КОНТАКТОРА НАСОСНОЙ СТАНЦИИ НС-14 В ЗАЛИЗЕ ЦЕНТРОПЛАНА

Fig. 57. INSTALLATION OF NC-14 PUMP UNIT CONTACTOR IN CENTER WING FAIRING

26-26

ИЛЛЮСТРИРОВАННЫЙ КАТАЛОГ ДЕТАЛЕЙ
ILLUSTRATED PARTS CATALOG

Книга
Book

6

№ рисунка и позиции Figure and Item No.	Обозначение Part number	Наименование Nomenclature	Н-во на сборку Units per Assy	Приме- няе- мость Effectivity
		1234567		
	26-7203-750	УСТАНОВКА КОНТАКТОРА НАСОСНОЙ СТАЦИИ НС-14 В ЗАЛИВЕ ЦЕНТРОПЛАНА INSTALLATION OF НС-14 PUMP UNIT CONTACTOR IN CENTER WING FAIRING		
67 - I	26-7203-750-3	. Панель Panel	I	
2	976АН-60	. Болт специальный Special bolt	3	
3	717АН-5-12-45	. Втулка Bushing	3	
4	ТКС201ДОД	. Контактёр Contactor	I	
5	3166А-4-12 Кд	. Винт Screw	4	
6	3382А-4 Кд	. Гайка Nut	4	
7	26-7203-761	. Шина Bus	I	
8	24-7207-454	. Клемма минусовая "Minus" terminal	I	
9	430АН-24-20	. Колпачок Protective cap	I	
10	3402А-0,5-4-8 Кд	. Шайба Washer	I	
11	26-7203-762	. Крышка в сборе Cover assy	I	
12	26-7203-762-3	.. Крышка Cover	I	
13	26-7203-762-6	.. Изоляция Insulation	I	
14	26-7203-763	.. Трафарет Placard	I	
15	976АН	.. Гайка специальная Special nut	3	

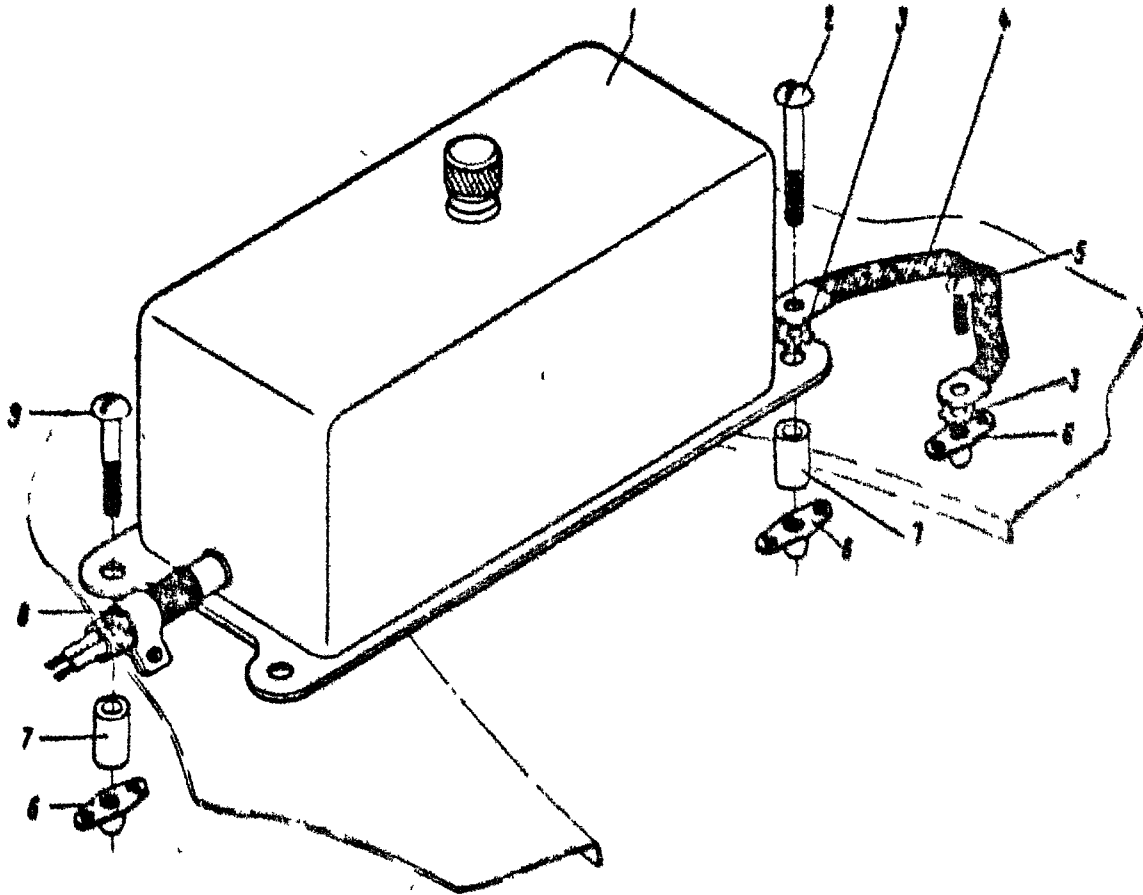


Рис. 58. УСТАНОВКА ФИЛЬТРА РАДИОПОМЕХ ВЕРХНЕГО МАЯКА OCC-61 В НОСКЕ КИЖИ
Fig. 58. INSTALLATION OF RADIO INTERFERENCE FILTER OF OCC-61 ANTI-COLLISION LIGHT
IN PIN LEADING EDGE

АН-26

№ рисунка и позиция Figure and Item No.	Обозначение Part number	Наименование Nomenclature	И-во на оборку Units per Assy	Приме- няе- мость Effectivity
		1234567		
	24-7205-30	УСТАНОВКА ФИЛЬТРА РАДИОПОМЕХ ВЕРХНЕГО МАЯКА ОСС-61 В НОСКЕ КЛАДЯ INSTALLATION OF RADIO INTER- FERENCE FILTER OF OSS-61 ANTI- COLLISION LIGHT IN PIN LEAD- ING EDGE	I	
58 - 1	24-7205-27	. Фильтр радиопомех для ОСС-61 Radio interference filter for OSS-61	I	
2	3166A-4-22 Кд	. Винт Screw	I	
3	6221C56-1,2	. Шайба металлизации Bonding washer	2	
4	98АН-1-80	. Перемычка металлизации Bonding strip	I	
5	3166A-4-10 Кд	. Винт Screw	I	
6	3381A-4 Кд	. Гайка самоконтринаяся двухухлоная Self-locking nut, double-lugged	5	
7	717АН-4-10-12	. Втулка Bushing	4	
8	24-7205-26	. Хомут Clamp	I	
9	3166A-4-20 Кд	. Винт Screw	3	

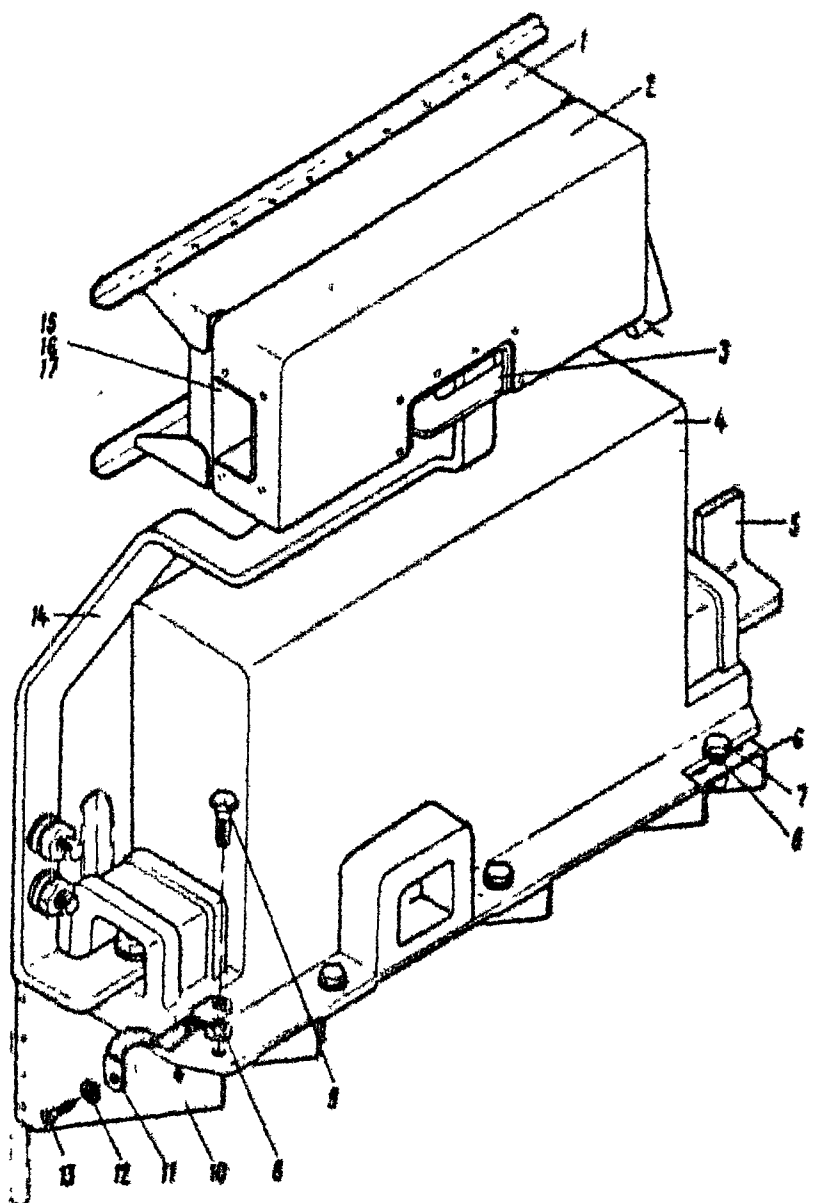


Рис. 59. УСТАНОВКА ПУСКОВОГО СОПРОТИВЛЕНИЯ И КОНТАКТОРОВ В ГОНДОЛЕ ПРАВОГО ДВИГАТЕЛЯ

Fig. 59. INSTALLATION OF STARTING RESISTOR AND CONTACTORS IN RH ENGINE NACELLE

АН - 26

№ рисунка и позиции Figure and Item No.	Обозначение Part number	Наименование Nomenclature	Н-во на сборку Units per Assy	Приме- няе- мость Effectivity
		1234567		
	26-7207-400	УСТАНОВКА ПУСКОВОГО СОПРОТИВ- ЛЕНИЯ И КОНТАКТОРОВ В КИНОДЕ ПРАВОГО ДВИГАТЕЛЯ INSTALLATION OF STARTING RESISTOR AND CONTACTORS IN RN ENGINE NACELLE	I	
59 - I	26-7207-404	. Кронштейн Bracket	I	
2	26-7207-405	. Крышка Cover	I	
3	26-7207-415	. Шина Bus	I	
4	ПС-750-0,025	. Пусковое сопротивление Starting resistor	I	
5	26-7207-403	. Шина Bus	I	
6	26-7207-407	. Кронштейн Bracket	2	
7	3003А-6-20 Кд	. Болт Bolt	5	
8	3401А-1-6-12	. Шайба Washer	6	
9	3003А-6-22 Кд	. Болт Bolt	I	
10	26-7207-408	. Кронштейн Bracket	I	
11	99АН-5-120	. Перемычка металлизации Bonding strip	I	
12	3401А-0,5-4-8	. Шайба Washer	I	
13	3166А-4-14 Кд	. Винт Screw	I	
14	26-7207-402	. Шина Bus	I	

№ рисунка и позиции Figure and Item No.	Обозначение Part number	Наименование Nomenclature	М-во на оборку Units per Assy	Приме- няе- мость Effectivity
		1234567		
59 - 15	ТКС-601КОД	• Контактор Contactor	2	
16	3166A-5-14 КЛ	• Винт Screw	8	
17	3401A-0,8-5-10	• Шайба Washer	8	

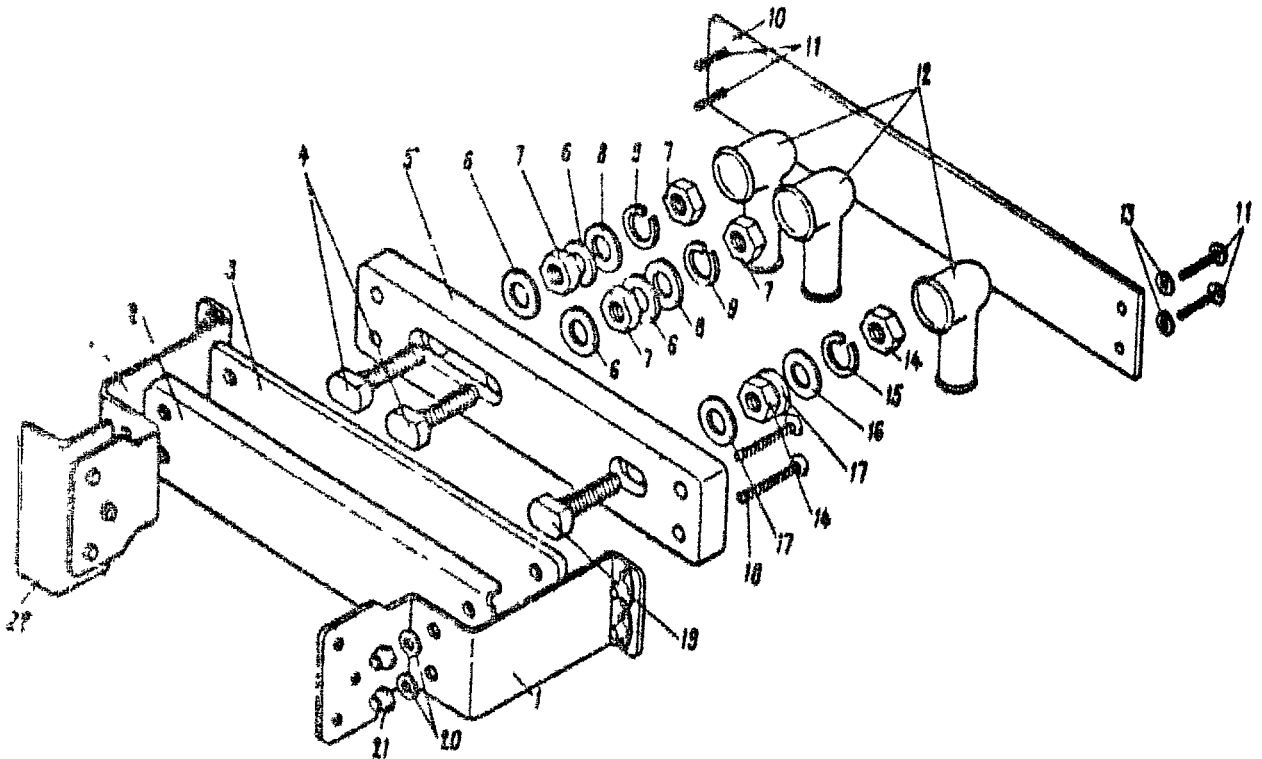


Рис. 60. УСТАНОВКА СОЕДИНИТЕЛЬНОЙ КОЛОДКИ
Fig. 60. CONNECTION BLOCK INSTALLATION

АН-26

ИЛЛЮСТРИРОВАННЫЙ КАТАЛОГ ДЕТАЛЕЙ ILLUSTRATED PARTS CATALOG

Чинга
Book

№ рисунка и позиции Figure and Item No.	Обозначение Part number	Наименование Nomenclature	К-во на сборку Units per Assy	Эффек- тив- ность Effektivty
		1234567		
	24-7207-562	УСТАНОВКА СОЕДИНИТЕЛЬННОЙ КОЛОДКИ CONNECTION BLOCK INSTALLATION		
60 - 1	24-7207-775	. Кронштейн Bracket	2	
2	24-7207-565	. Накладка Cover	1	
3	24-7207-563-9	. Прокладка Gasket	1	
4	3218A-10-46	. Болт Bolt	2	
5	24-7207-563-17	. Колодка Connection block	1	
6	3408A-1,5-10-20	. Шайба Washer	4	
7	3314A-10	. Гайка Nut	4	
8	2154A-10 Кз	. Шайба Washer	2	
9	12 65Г 02 9 ГОСТ 6402-70	. Шайба пружинная Spring washer	2	
10	24-7207-613	. Пластина Plate	1	
11	3166A-3-12 Кз	. Винт Screw	4	
12	430АН-24-20	. Колпачок Protective cap	3	
13	3401A-0,5-3-5	. Шайба Washer	4	
14	3314A-12	. Гайка Nut	2	
15	12 65Г 02 9 ГОСТ 6402-70	. Шайба пружинная Spring washer	1	
16	2154A-12 Кз	. Шайба Washer	1	

АН-26

ИЛЛЮСТРИРОВАННЫЙ КАТАЛОГ ДЕТАЛЕЙ
ILLUSTRATED PARTS CATALOG

Книга 6
Book

№ документа и позиции Figure and Item No.	Обозначение Part number	Наименование Nomenclature 1234567	Н-во на оборку Units per Assy	Примечание Effectivity
60 - 17	3408A-2-12-22	. Шайба Washer	2	
18	3177A-4-26 Кд	. Винт Screw	4	
19	3218A-12-48	. Болт Bolt	1	
20	3401A-0,5-4-8	. Шайба Washer	4	
21	3373A-4 Кд	. Гайка Nut	4	
22	24-7207-562-7	. Уголок Angle-piece	1	

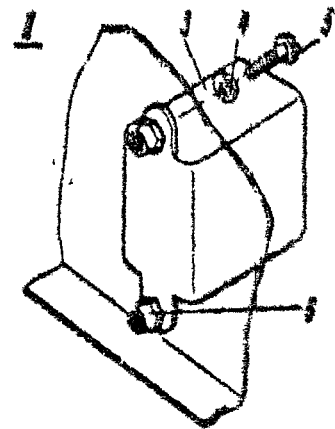
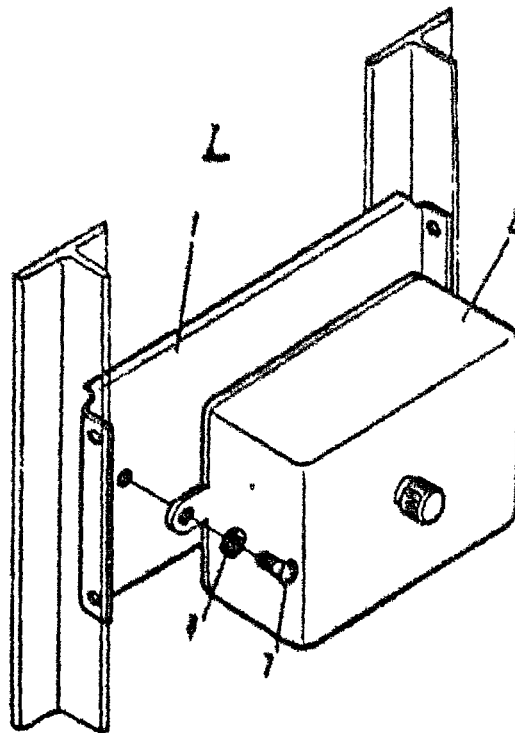
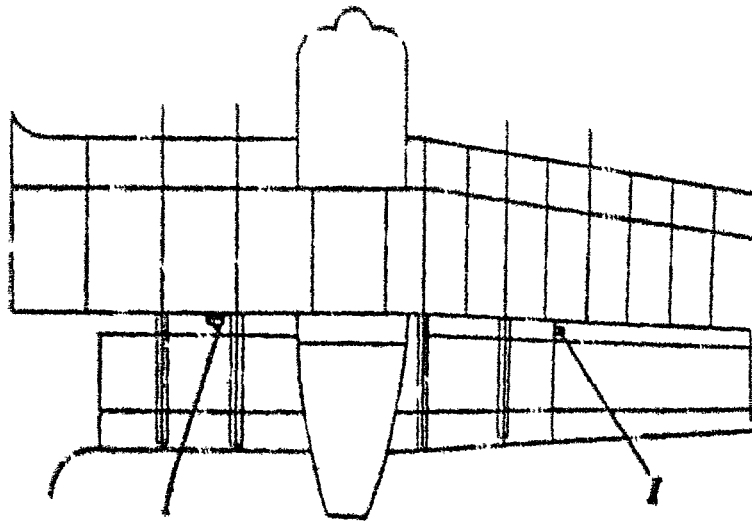


Рис. 61. УСТАНОВКА ФИЛЬТРОВ И КОНДЕНСАТОРОВ В КРЫЛЕ
Fig. 61. INSTALLATION OF FILTERS AND CAPACITORS IN WING

АН - 26

ИЛЛЮСТРИРОВАННЫЙ КАТАЛОГ ДЕТАЛЕЙ
ILLUSTRATED PARTS CATALOG

№ документа и детали Figure and Item No.	Обозначение Part number	Наименование Nomenclature 1234567	К-во на оборку Units per Assy	Приме- ние- мость Effectivity
	26-7207-700	УСТАНОВКА ФИЛЬТРОВ И КОНДЕНСАТОРОВ В КРИЛЕ INSTALLATION OF FILTERS AND CAPACITORS IN WING	2	
6I - I	24-7207-717-2	. Кронштейн Bracket	1	
2	24-7207-693	. Фильтр Filter	1	
3	МБПН-2-200-Б-4-1	. Конденсатор Capacitor	1	
4	3401A-0,5-4-8	. Шайба Washer	4	
5	3166A-4-10 Кд	. Винт Screw	2	
6	3373A-4 Кд	. Гайка Nut	2	
7	3166A-4-12 Кд	. Винт Screw	2	

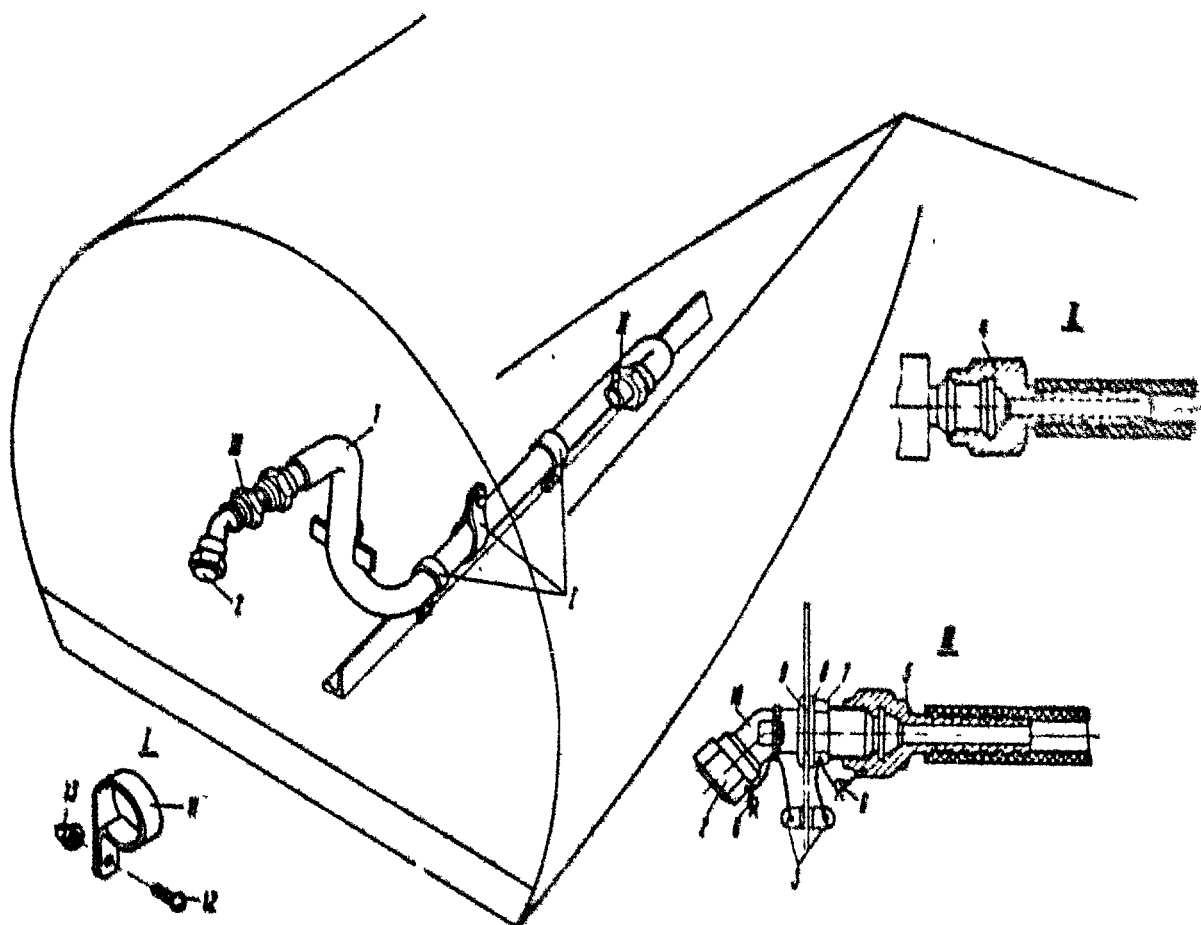


Рис. 62. ПРОДУВКА ЛПМ

Fig. 62. TAPE TRANSPORT MECHANISM COOLING

АН-26

№ рисунка и позиция Fig. No. and Item No.	Обозначение Part number	Наименование Nomenclature 1234567	И-во на сборку Units per Assy	Приме- няе- мость Effectivity
	26-7213-10	ПРОДУВКА ЛПМ TARE TRANSPORT MECHANISM COOL- ING		
62 - 1	26-7213-10-3	. Шланг дюритовый Durite hose	4	
2	24-7606-301-1	. Фильтр Filter	1	
3	2444B-31	. Ушко Lug	2	
4	24-7606-305	. Переходник Adapter	1	
5	24-7701-155-3	. Переходник Adapter	1	
6	2444A	. Пломба Seal	2	
7	1047A55-14x1	. Гайка Nut	1	
8	3401A-3-14-28	. Шайба Washer	1	
9	2608C52-12-20-1,5-1	. Кольцо прижимное Hold-down ring	1	
10	1017A55-6	. Угольник Elbow-fitting	1	
11	1866C50-12 H	. Хомут Clamp	3	
12	3166A-5-12 Kd	. Винт Screw	3	
13	3373A-5 Kd	. Гайка Nut	3	

Глава 17

РАДИООБОРУДОВАНИЕ

Chapter 17

RADIO EQUIPMENT

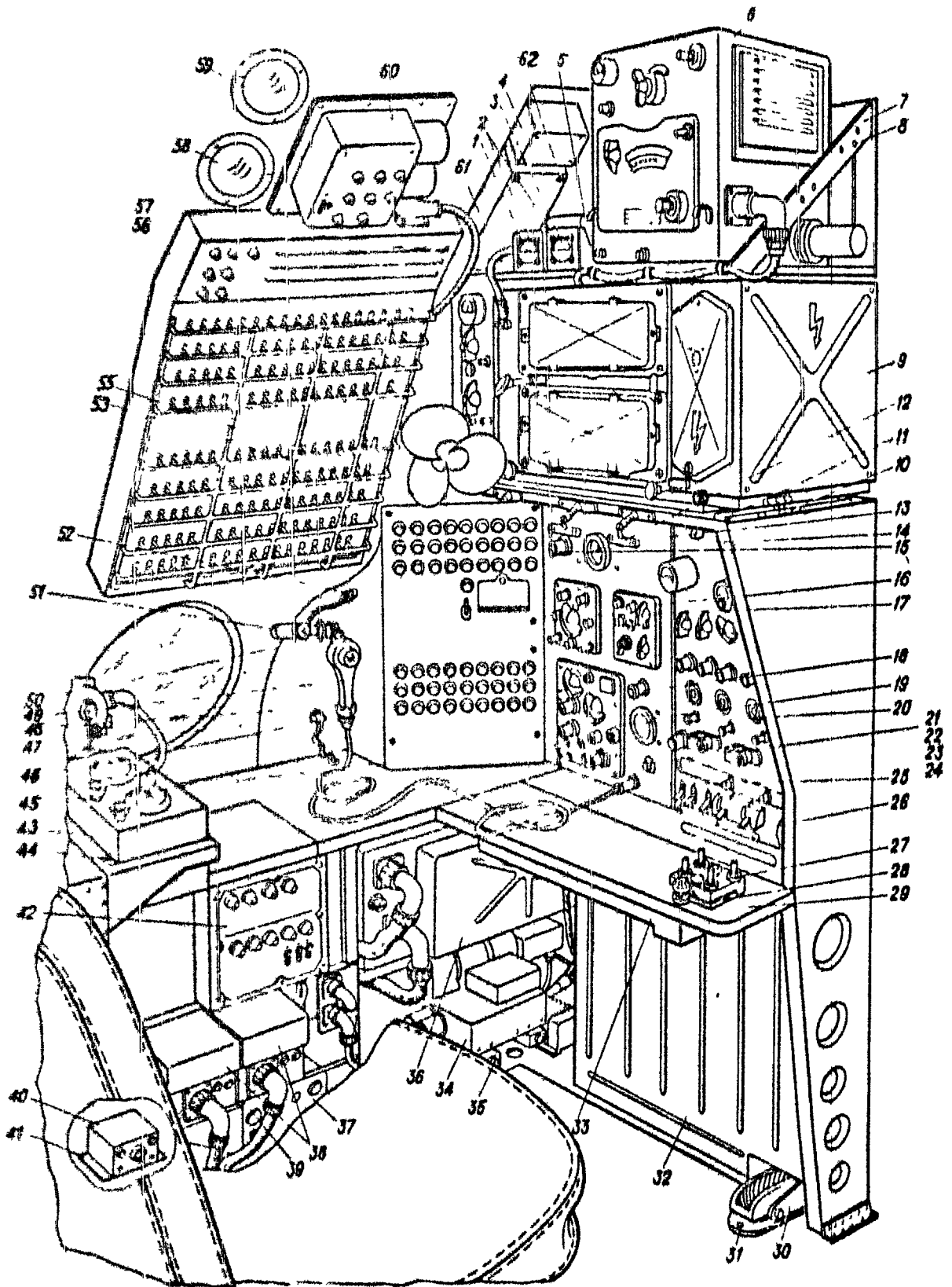


Рис. 1. РАБОЧЕЕ МЕСТО РАДИСТА
Fig. 1. RADIO OPERATOR'S STATION

№ рисунка и позиции Figure and Item No.	Обозначение Part number	Наименование Nomenclature	Н-во на оборуд. Узла per Assy	Приме- няе- мость Effectivity
		1234567		
I - 1	34-7101-10	РАБОЧЕЕ МЕСТО РАДИСТА RADIO OPERATOR'S STATION	I	
2	T5-I	. Термометр Thermal ammeter	I	
3	34-7101-30	. Кронштейн Bracket	2	
4	M-20	. Выходной прибор (миллиампер- метр) Extension instrument (milliammeter)	I	
5		. Усилитель СПУ-7 СПУ-7 intercom amplifier	I	
6	34-7101-131	. Коробка антенных реле Antenna relay box	I	
7	ОВБ-5	. Блок В.Ч. HF unit	I	
8	24-7101-50	. Кронштейн Bracket	I	
9	3166A-6-10 Кд	. Винт Screw	4	
10	P-836	. Передатчик Transmitter	I	
11	3166A-4-12 Кд	. Винт Screw	2	
12	3166A-6-20 Кд	. Винт Screw	4	
13	C-2	. Светильник Lighting fixture	3	
14	26-7101-90	. Приборная доска радиота Radio operator's instrument panel	I	
15	АНР-М	.. Часы Clock	I	
16	РКО-45	.. Резистор переменный Variable resistor	I	
16	Б6	.. Пульт управления станции P-836 P-836 unit control panel	I	

№ рисунка и позиции Figure and Item No.	Обозначение Part number	Наименование Nomenclature 1234567	К-во на сборку Units per Assy	Приме- няе- мость Effectivity
I - 17	СЛУ-7	.. Абонентский аппарат Intercom call box	I	
18	СЛНН	.. Арматура с желтым свето- фильтром Yellow lighting fixture	I	
19	ИК-18НТ	.. Кислородный указатель Oxygen flow indicator	I	
20	-	.. Щиток управления (из ком- плекта изделия УС-8К) Control panel (part of УС-8К set)	I	
21	24-7112-32	.. Трифидет Placard	I	
22	К-4М	.. Кнопка Intercom button	I	
23	3166А-3-8 Кд	.. Винт Screw	2	
24	3373А-3 Кд	.. Гайка Nut	2	
25	ИМЭ.649,006	.. Гнездо микрофонное Microphone jack	I	
26	26-7202-260	. Электрощиток радиста Radio operator's electrical panel	I	
27	-	. Пульт управления (из ком- плекта изделия СВЕ-5) Control panel (part of СВЕ set)	I	
28	3166А-3-20 Кд	. Винт Screw	4	
29	24-7101-22	. Стол радиста Radio operator's table	I	
30	24-7112-100	. Установка ножной тангенты радиста Press-to-talk foot-operated switch	I	

№ рисунка и позиции Figure and Item No.	Обозначение Part number	Наименование Nomenclature	М-во на сборку Units per Assy	Приме- няе- мость Effectivity
		1234567		
I - 31	3172A-5-20 Кх	• Винт Screw	2	
32	26-7202-50	• Крышка клеммных панелей Cover of terminal boards	1	
33	24-7202-42I	• Коробка с запасными лампами Box with spare lamps	1	
34	-	• Силовой элемент (из комплек- та изделия СВБ-5) Power unit (part of СВБ-5 set)	1	
35	3168A-5-14 Кх	• Винт Screw	4	
36	УС-8К	• Приемник Receiver	1	
37	-	• Блок питания (из комплекта изделия УС-8К) Power supply unit (part of УС-8К set)	1	
38	ИЭБ-5А	• Усилители топливомеров Fuel quantity gauge amplifiers	2	
39	3166A-4-16 Кх	• Винт Screw	8	
40	-	• Переключатель пультов УС-8К УС-8К control panel selector switch	1	
41	3166A-5-12 Кх	• Винт Screw	4	
42	26-7202-440	• РК кабины экипажа Crew cabin junction box	1	
43	3077	• Регулятор давления кислорода Oxygen pressure controller	1	
44	3166A-5-14 Кх	• Винт Screw	4	

Рис. и позиция Figure and em No.	Обозначение Part number	Наименование Nomenclature	К-во на оборку Units per Assy	Приме- няе- мость Effectivity
		1234567		
I - 45	26-7202-230	. Панель переменного тока AC fuse panel	I	
46	-	. 4-х контактный полуразъем (из к-та СИУ-7) Four-prong connector (part of СИУ-7 intercom set)	I	
47	24-7112-200	. Фишкодержатель Plug socket	I	
48	24-7101-266	. Держка U-clamp	I	
49	-	. Микрофон МРУ (из к-та Р-836) MRU microphone (part of P-836 set)	I	
50	24-7101-162	. Крючок Hook	I	
51	СБК	. Светильник Lighting fixture	I	
52	4908A-8-22	. Гвоздь Grommet	I	
53	ДВ-302Т	. Вентилятор Fan	I	
54	3166A-5-14 Кх	. Винт (позиция на рис. не показана) Screw (item not shown in the Figure)	2	
55	26-7202-310	. Щит АЗС Circuit breaker panel	I	
56	3166A-3-14 Кх	. Винт Screw	8	
57	3373A-3 Кх	. Гайка Nut	8	
58	ПГ-45	. Плафон белый White dome light	I	

АН-26

№ рисунка и позиции Figure and Item №.	Обозначение Part number	Наименование Nomenclature	Н-во на сборку Units per Assy	Приме- няе- мость Effectivity
I - 59	ПС-45	. Плафон красный Red dome light	I	
60	24-7202-1320	. РК приборов ДИМ Junction box of the ДИМ instruments	I	
6I	-	. Антенный блок (из к-та СВБ-5) Antenna unit (part of СВБ-5 set)	I	
62	3166A-5-28 Кд	. Винт Screw	4	

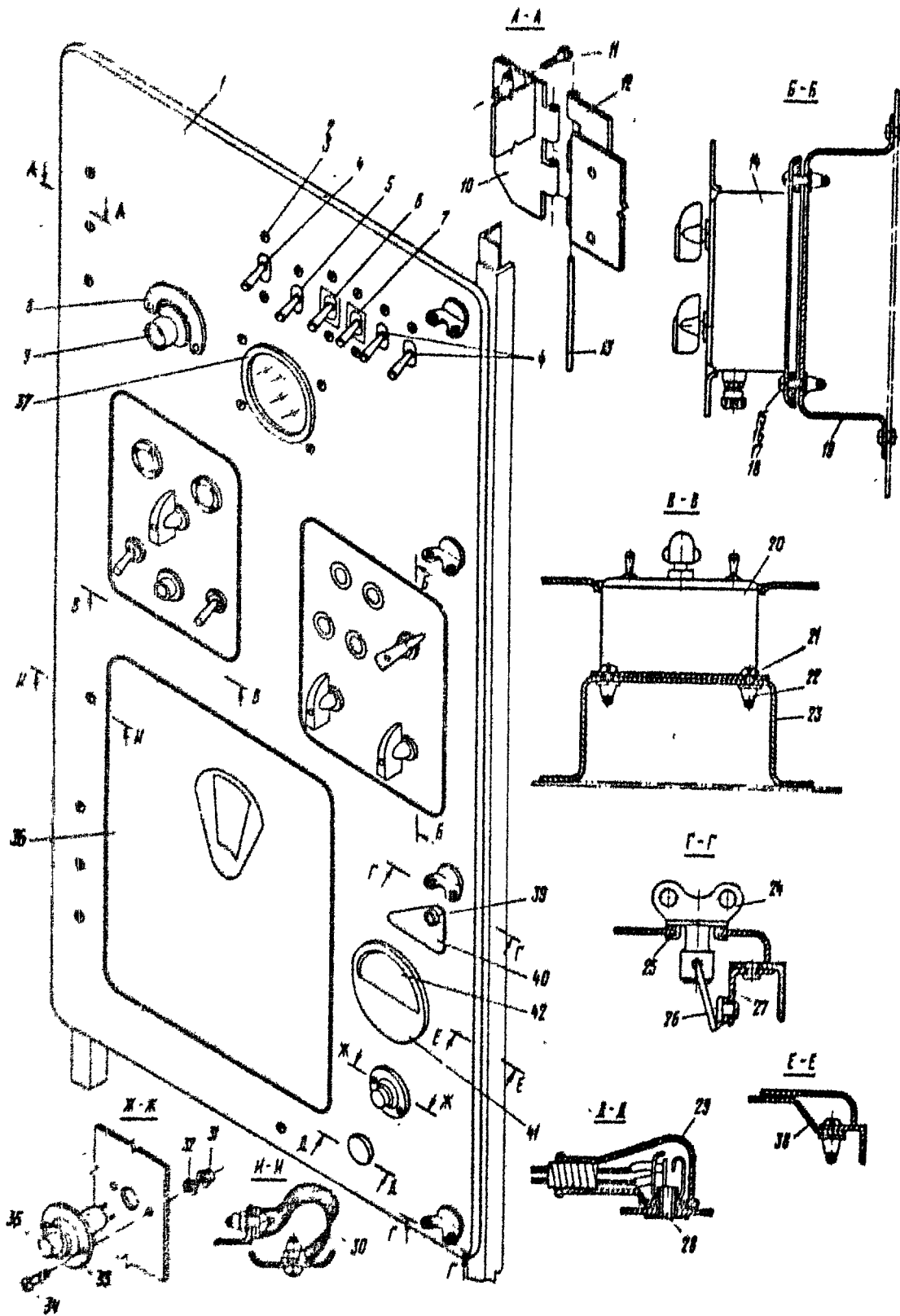


Рис. 2. ПРИБОРНАЯ ДОСКА (ПУЛЬТ) РАДИСТА
Fig. 2. RADIO OPERATOR'S CONTROL PANEL

№ рисунка и позиции Figure and Item No.	Обозначение Part number	Наименование Nomenclature	М-во на сборку Units per Assy	Приме- няе- мость Effectivity
		1234567		
	26-7101-90	ПРИБОРНАЯ ДОСКА (ПУЛЬТ) РАДИСТА RADIO OPERATOR'S CONTROL PANEL	I	
2 - I	26-7101-268	. Панель Panel	I	
2	3I66A-4-9 Кд	. Винт Screw	12	
3	4 65Г 02 9 ГОСТ 6402-70	. Шайба пружинная Spring washer	I	
4	A3C-2	. Автомат защиты Circuit breaker	3	
5	ВГ-15К	. Выключатель Switch	I	
6	A3P-18	. Автомат защиты Circuit breaker	I	
7	A3P-30	. Автомат защиты Circuit breaker	I	
8	24-7101-115	. Трэфарет Placard	I	
9	РКО-48	. Резистор переменный Variable resistor	I	
10	I256C56-15-75	. Петля Hinge	2	
11	3I66A-4-10 Кд	. Винт Screw	11	
12	I257C56-15-75	. Петля Hinge	2	
13	I45C49-3-85 Кд	. Шомпол Hinge pin	2	
14	Б6	. Пульт управления надомки P-836 P-836 unit control panel	I	

АН-26

ИЛЛЮСТРИРОВАННЫЙ КАТАЛОГ ДЕТАЛЕЙ ILLUSTRATED PARTS CATALOG

Книга **6**
Book

№ рисунка и позиции Figure and Part No.	Обозначение Part number	Наименование Nomenclature	Н-во на сборку Units per Assy	Приме- няе- мость Effectivity
		1234567		
2 - 15	24-7104-I	. Перемычка Jumper	4	
16	3166A-5-I2 Кд	. Винт Screw	6	
17	3381A-5 Кд	. Гайка Nut	4	
18	717AH-5-I2-3	. Втулка Washing	4	
19	26-7101-90-7	. Скоба Shackle	2	
20	СДУ-7	. Абонентский аппарат Intercom call box	I	
21	3166A-4-II Кд	. Винт Screw	4	
22	3381A-4 Кд	. Гайка Nut	II	
23	26-7101-90-II	. Скоба Bracket	2	
24	8099C52 Кд	. Винт Screw	4	
25	1286C02-I	. Пистон Grommet	4	
26	8100C52 Кд	. Пружина Spring	4	
27	5205A-2-26	. Уголок Angle-piece	4	
28	ЯМС.649.006	. Гнездо микрофонное изделия P-836 Microphone jack of P-836 unit	I	
29	2045A-24	. Чехол Cover	I	
30	99AH-I-80	. Перемычка металлизацией Bonding strip	I	

№ рисунка и позиции Figure and Item No.	Обозначение Part number	Наименование Nomenclature 1234567	№-во на сборку Units per Assy	Приме- няе- мость Effectivity
2 - 31	3373A-3 Кд	. Гайка Nut	2	
32	3401A-0,5-3-6	. Шайба Washer	2	
33	24-7112-32	. Трафарет Placard	1	
34	3166A-3-3 Кд	. Винт Screw	4	
35	К-4М	. Кнопка изделия СПУ-7 Intercom button	1	
36		. Пульт управления УС-8К УС-8К control panel	1	
37	АВР-М	. Часы Clock	1	
38	26-7101-216	. Фальшпанель False panel	1	
39	СЛЦН	.. Арматура с желтым свето- фильтром Yellow lighting fixture	1	
40	24-7705-28	.. Чехол Cover	1	
41	ИК-1ВНГ	.. Кислородный указатель Oxygen flow indicator	1	
42	26-7101-218	.. Светопроезд Transparent panel	1	

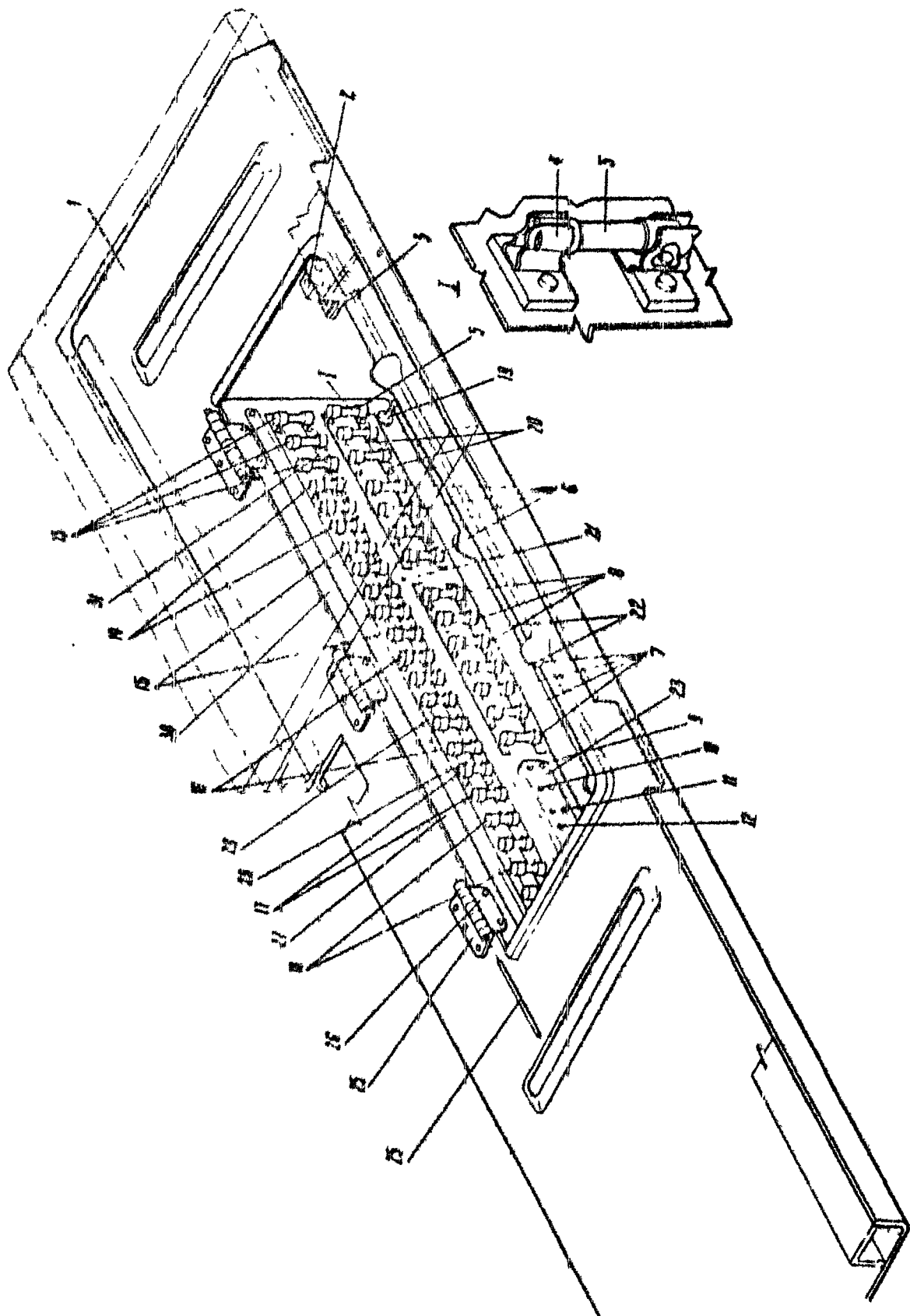


Рис. 3. УСТАНОВКА ЛУЧКА С ЗАПАСНЫМИ ПРЕДОХРАНИТЕЛЯМИ
Fig. 3. INSTALLATION OF ACCESS PANEL WITH SPARE FUSES

№ рисунка и позиции Figure and Item No.	Обозначение Part number	Наименование Nomenclature	К-во на сборку Units per Assy	Приме- няе- мость Effectivity
		1234567		
	26-7101-12	УСТАНОВКА ЛЮЧКА С ЗАПАСНЫМИ ПРЕДОХРАНИТЕЛЯМИ INSTALLATION OF ACCESS PANEL WITH SPARE FUSES	1	
3 - 1	26-7101-12-221	. Панель Panel	1	
3	I880C49-1	. Пьедо Jack	3	
3	26-7101-12-125	. Профиль Section	3	
4	АН-92	. Держатель Holder	92	
5	СП-15	. Предохранитель Safety fuse	3	
6	СП-10	. Предохранитель Safety fuse	4	
7	ШЦ-30-3	. Предохранитель Safety fuse	4	
8	ШЦ-30-5	. Предохранитель Safety fuse	3	
9	ВПИ-1-3А	. Предохранитель Safety fuse	2	
10	ВПИ-1-2А	. Предохранитель Safety fuse	2	
11	ВПИ-1-1А	. Предохранитель Safety fuse	4	
12	ВПИ-1-0,25А	. Предохранитель Safety fuse	2	
13	ШЦ-30-2	. Предохранитель Safety fuse	3	
14	ПК-30-2	. Предохранитель Safety fuse	3	
15	ПК-30-1	. Предохранитель Safety fuse	5	

АН-26

ИЛЛЮСТРИРОВАННЫЙ КАТАЛОГ ДЕТАЛЕЙ ILLUSTRATED PARTS CATALOG

Книга **6**
Book

№ рисунка и позиции Figure and Item No.	Обозначение Part number	Наименование Nomenclature	К-во на оборку Units per Assy	Приме- няе- мость Effectivity
		1234567		
3 - 16	ПК-30-0,5	. Предохранитель Safety fuse	5	
17	ПК-30-0,25	. Предохранитель Safety fuse	3	
18	ПК-30-0,15	. Предохранитель Safety fuse	3	
19	I882C49 Kд	. Штырь Peg	3	
20	26-7101-12-131	. Прокладка Gasket	2	
21	26-7101-17-15	. Трафарет Placard	1	
22	26-7101-12-133	. Прокладка Gasket	2	
23	26-7101-15	. Держатель Holder	1	
24	I45C49-2-80	. Штифт Hinge pin	3	
25	I242C49-I-70	. Петля Hinge	3	
26	I242C49-I-50	. Петля Hinge	3	
27	26-7101-17-13	. Трафарет Placard	1	
28	26-7101-12-137	. Прокладка Gasket	1	
29	26-7101-12-129	. Прокладка Gasket	1	
30	26-7101-12-123	. Лычок Access panel	1	
31	26-7101-12-135	. Прокладка Gasket	1	

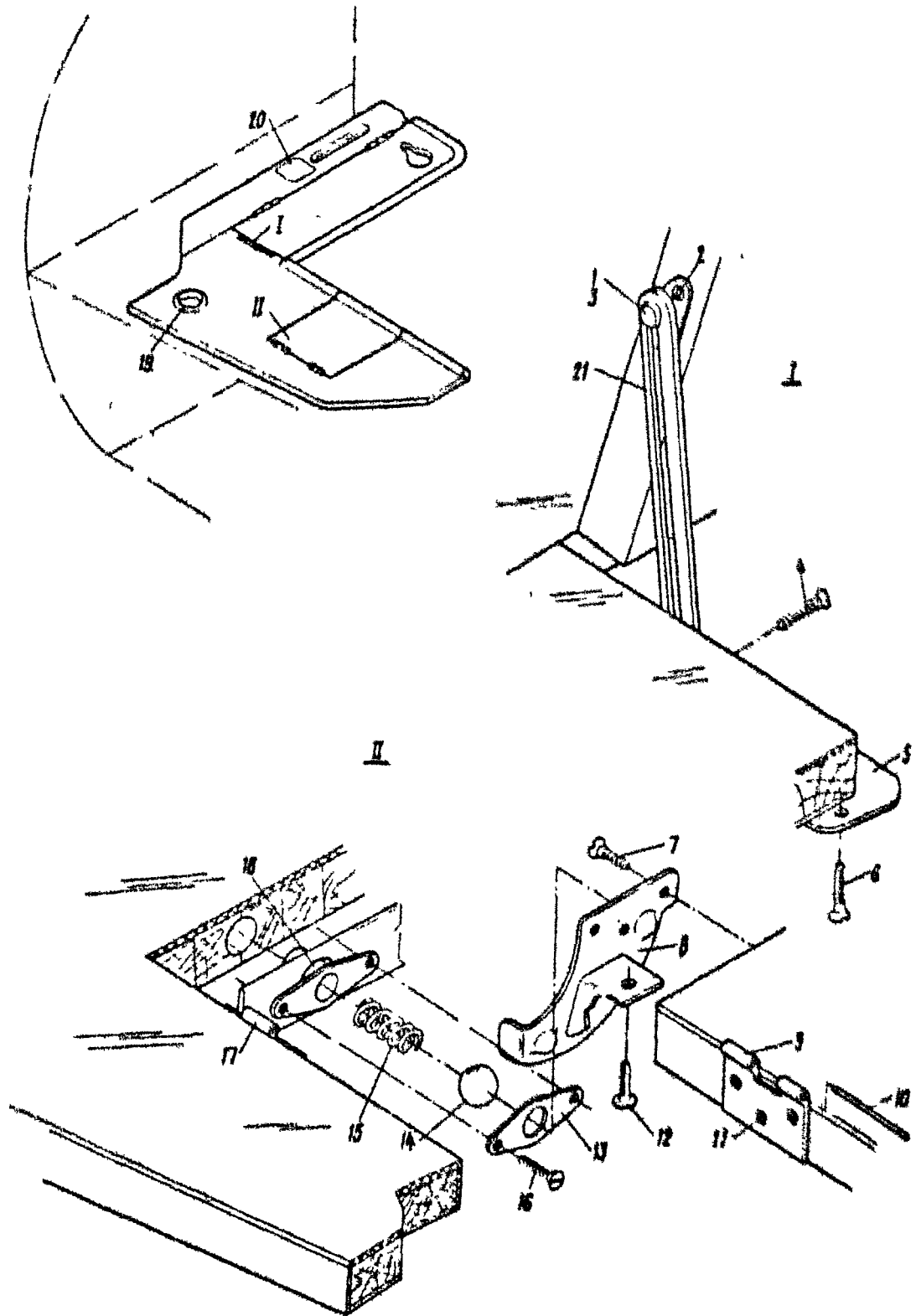


Рис. 4. СТОЛ РАДИСТА
Fig. 4. RADIO OPERATOR'S TABLE

АН-26

№ рисунка в позиции Figure and Item No.	Обозначение Part number	Наименование Nomenclature	И-во на сборку Units per Assy	Приме- няе- мость Effectivity
		1234567		
	26-7101-22	СТОЛ РАДИСТА RADIO OPERATOR'S TABLE	1	
4 - 1	24-7101-26	. Штифт Peg	2	
2	3x16 ГОСТ 1145-60	. Шуруп Wood screw	4	
3	24-7101-25	. Шайба Washer	2	
4	A3x16 ГОСТ 1144-70	. Шуруп Wood screw	4	
5	24-7101-28	. Клык Gusset plate	1	
6	A3x18 ГОСТ 1144-70	. Шуруп Wood screw	2	
7	A2,5x16 ГОСТ 1144-70	. Шуруп Wood screw	3	
8	24-7101-21	. Кронштейн Bracket	1	
9	24-7101-305-7	. Створка Hinge	4	
10	24-7101-305-4	. Шомпол Hinge pin	4	
11	A3x16 ГОСТ 1144-70	. Шуруп Wood screw	24	
12	A3x12 ГОСТ 1144-70	. Шуруп Wood screw	1	
13	24-7101-304	. Фланец Flange	2	
14	Б7 8 мм Р ГОСТ 3722-60	. Шарик Ball	2	
15	1916A-1,2-8-12	. Пружина Spring	2	
16	3x16 ГОСТ 1145-60	. Шуруп Wood screw	26	

АН - 26

ИЛЛЮСТРИРОВАННЫЙ КАТАЛОГ ДЕТАЛЕЙ ILLUSTRATED PARTS CATALOG

Книга
Book

6

№ рисунка и позиции Figure and Item No.	Обозначение Part number	Наименование Nomenclature	К-во на сборку Units per Assy	Приме- ниме- мость Effectivity
		1234567		
4 - 17	24-7101-305-5	. Створка Hinge	4	
18	24-7101-24	. Корпус Housing	2	
19	26-7101-29	. Пистон Grommet	1	
20	26-7101-22-37	. Табличка Placard	1	
21	24-7101-127	. Кулиса Link rod	1	

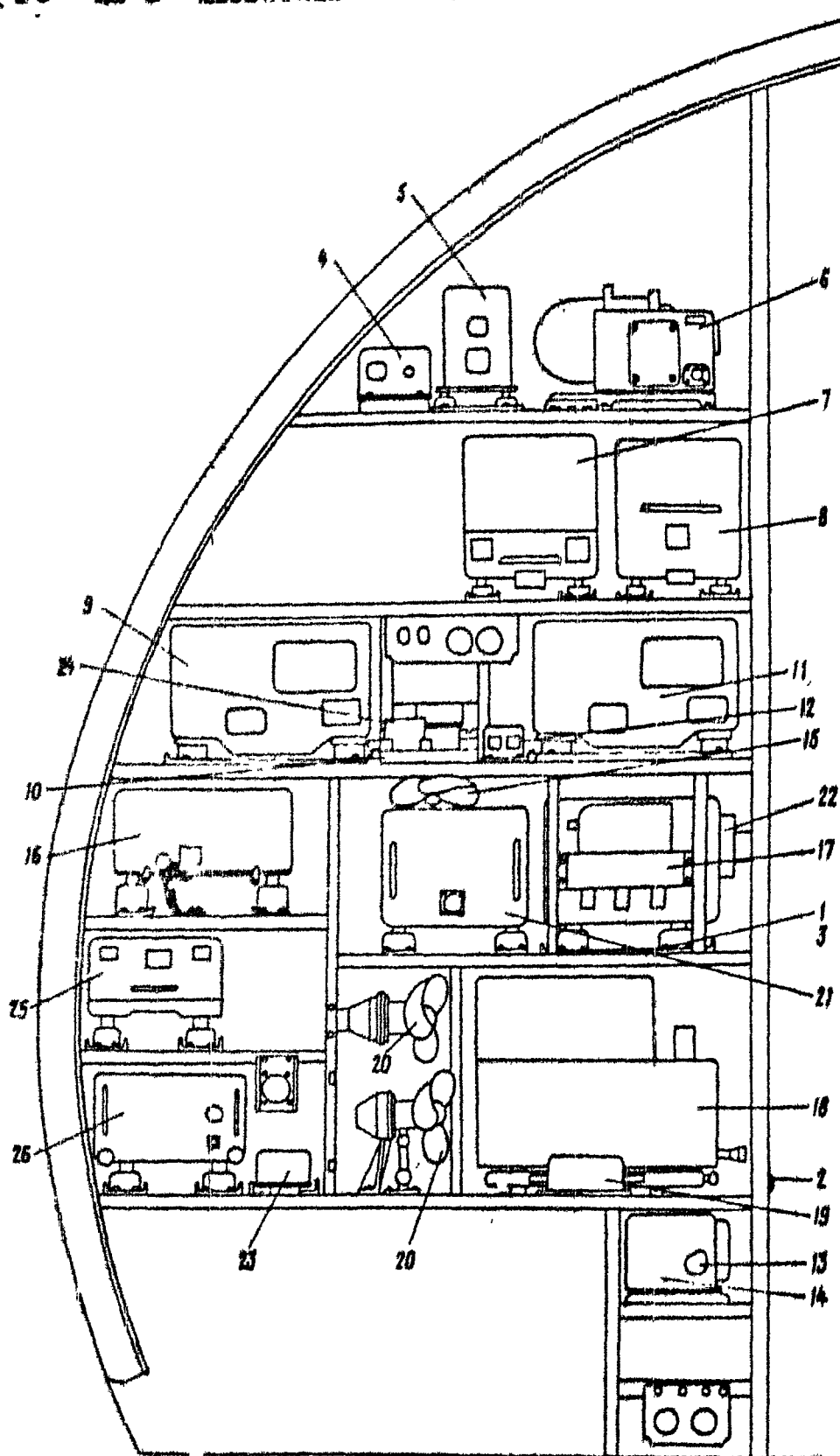


Рис. 5. УСТАНОВКА РАДИОБОРУДОВАНИЯ НА ЛЕВОМ БОРТУ МЕЖДУ ШПАНГОУТАМИ 9-10
Fig. 5. INSTALLATION OF RADIO EQUIPMENT UNITS BETWEEN FRAMES NOS 9 AND 10,

№ рисунка и позиции Figure and Item No.	Обозначение Part number	Наименование Nomenclature	№-во на сборку Units per Assy	Применя- емость Effectivity
		1234567		
	26-7102-10	УСТАНОВКА РАДИОБОРУДОВАНИЯ НА ЛЕВОМ БОРТУ МЕЖДУ ШПАН- ГОУТАМИ 9-10 INSTALLATION OF RADIO EQUIP- MENT UNITS BETWEEN FRAMES Nos 9 AND 10, PORT SIDE	I	
5 - 1	ЗИ66А-4-14 Кд	. Винт Screw	142	
2	ЗИ66А-5-12 Кд	. Винт Screw	4	
3	ЗЗ73А-4 Кд	. Гайка Nut	142	
4	-	. Блок питания (из комплекта изделия МРП-56П) Power supply unit (part of МРП-56П set)	I	
5	-	. Приемник (из комплекта изделия МРП-56П) Receiver (part of МРП-56П set)	I	
6	У-6М	. Усилитель Amplifier	I	
7	-	. Блок дальности (из комплекта изделия РСЕН-2С) Range unit (part of РСЕН-2С set)	I	
8	-	. Блок измерения азимута (из комплекта изделия РСЕН-2С) Azimuth measuring unit (part of РСЕН-2С set)	I	
9	-	. Приемник (из комплекта изделия АРК-II № 2) Receiver (part of АРК-11 No. 2 set)	I	

№ рисунка и позиции Figure and Item No.	Обозначение Part number	Наименование Nomenclature	К-во на оборку Units per Assy	Приме- няе- мость Effectivity
	-	1234567		
5 - 10	-	. Коробка коммутации (из комплекта изделия АРК-II № 2) Switching box (part of АРК-11 No. 2 set)	I	
11	-	. Приемник (из комплекта изделия АРК-II № 1) Receiver (part of АРК-11 No. 1 set)	I	
12	-	. Коробка коммутации (из комплекта изделия АРК-II № 1) Switching box (part of АРК-11 No. 1 set)	I	
13	-	. Блок питания (из комплекта изделия АРК-II № 1) Power supply unit (part of АРК-11 No. 1 set)	I	
14	-	. Блок питания (из комплекта изделия АРК-II № 2) Power supply unit (part of АРК-11 No. 2 set)	I	
15	ДВ-3	. Вентилятор Fan	I	
16	-	. Блок управления (из комплекта изделия АРК-У2) Control unit (part of АРК-У2 set)	I	
17	-	. Блок № 26 (из комплекта изделия Р-832) Unit No. 26 (part of Р-832 set)	I	
18	-	. Блок АБВ (из комплекта изделия Р-832) ABV unit (part of Р-832 set)	I	

№ рисунка и позиции Figure and Item No.	Обозначение Part number	Наименование Nomenclature 1234567	И-во на оборуд. Units per Assy	Примен- яе- мость Effectivity
5 - 19	-	. Блок № 14 (из комплекта модели Р-832) Unit No. 14 (part of P-832 set)	1	
20	ДВ-302Т	. Вентилятор Fan	2	
21	-	. Блок 63М-8 (из комплекта модели РПСН-3Н) 63M-8 unit (part of PPSN-3N set)	1	
22	-	. Приемпередатчик (из комплекта модели РВ-4) Transceiver (part of RB-4 set)	1	
23	-	. Блок № 37 (из комплекта модели Р-832) Unit No. 37 (part of P-832 set)	1	
24	-	. Блок № 26 (из комплекта модели Р-832) Unit No. 26 (part of P-832 set)	1	
25	-	. Блок № 33Р (из комплекта модели РМС) Unit No. 33P (part of PMS set)	1	
26	-	. Блок № 10Р (из комплекта модели РМС) Unit No. 10P (part of PMS set)	1	

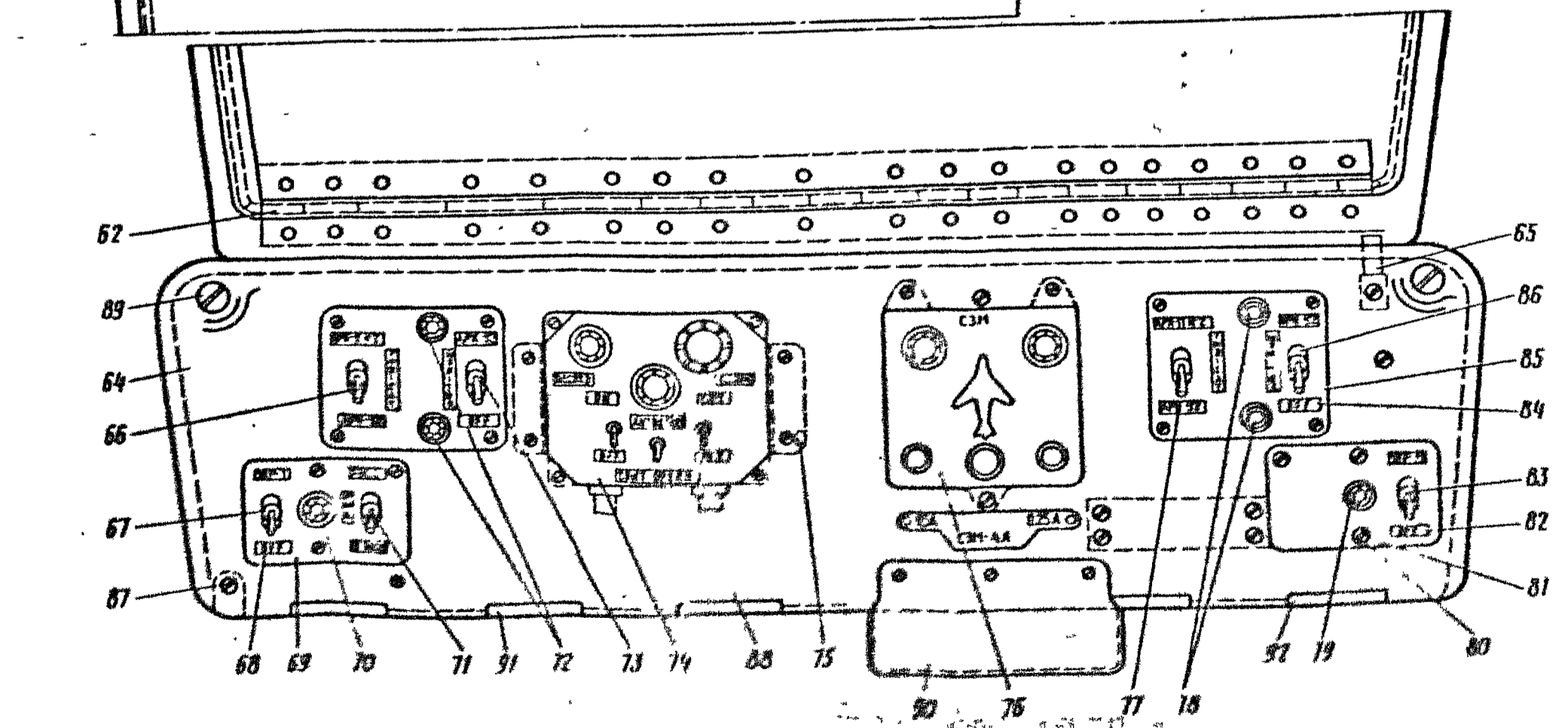
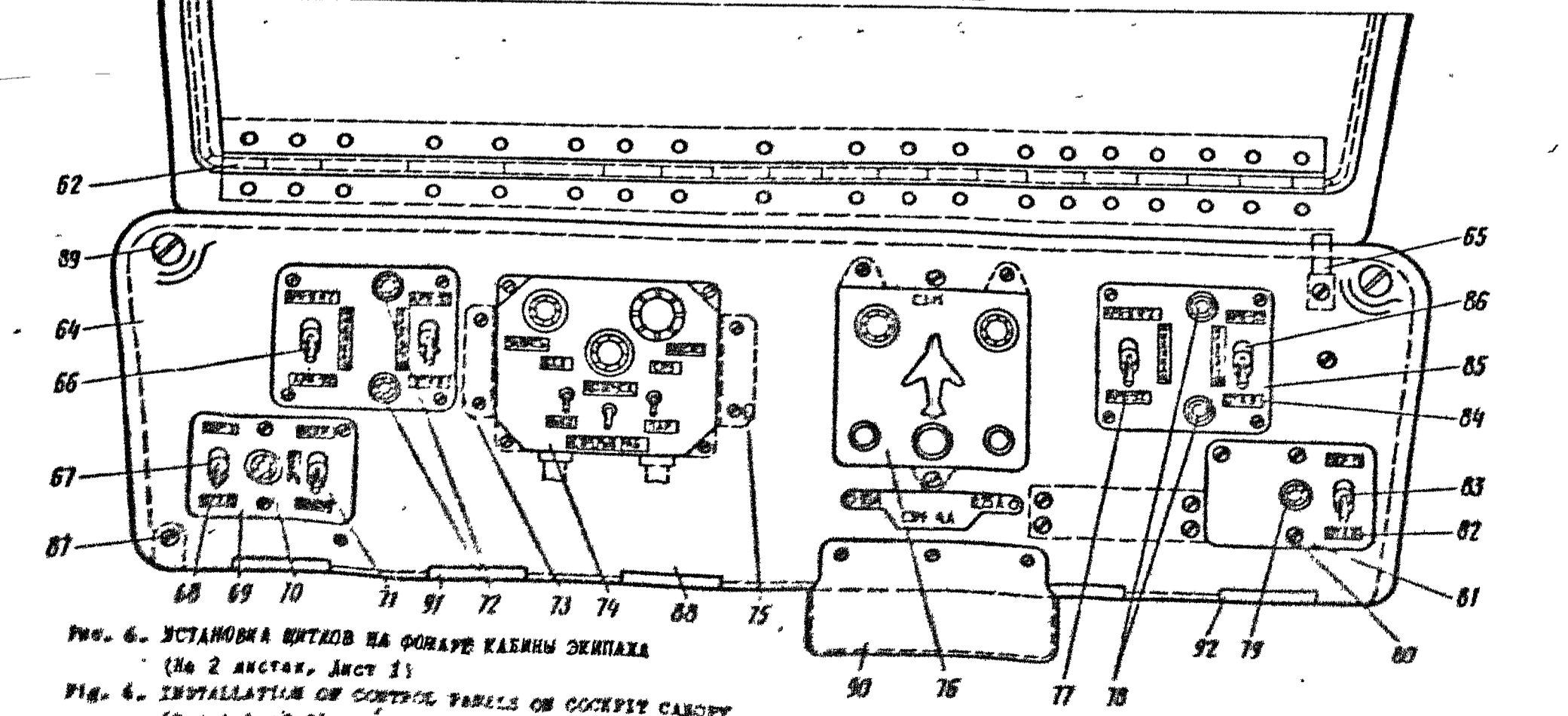
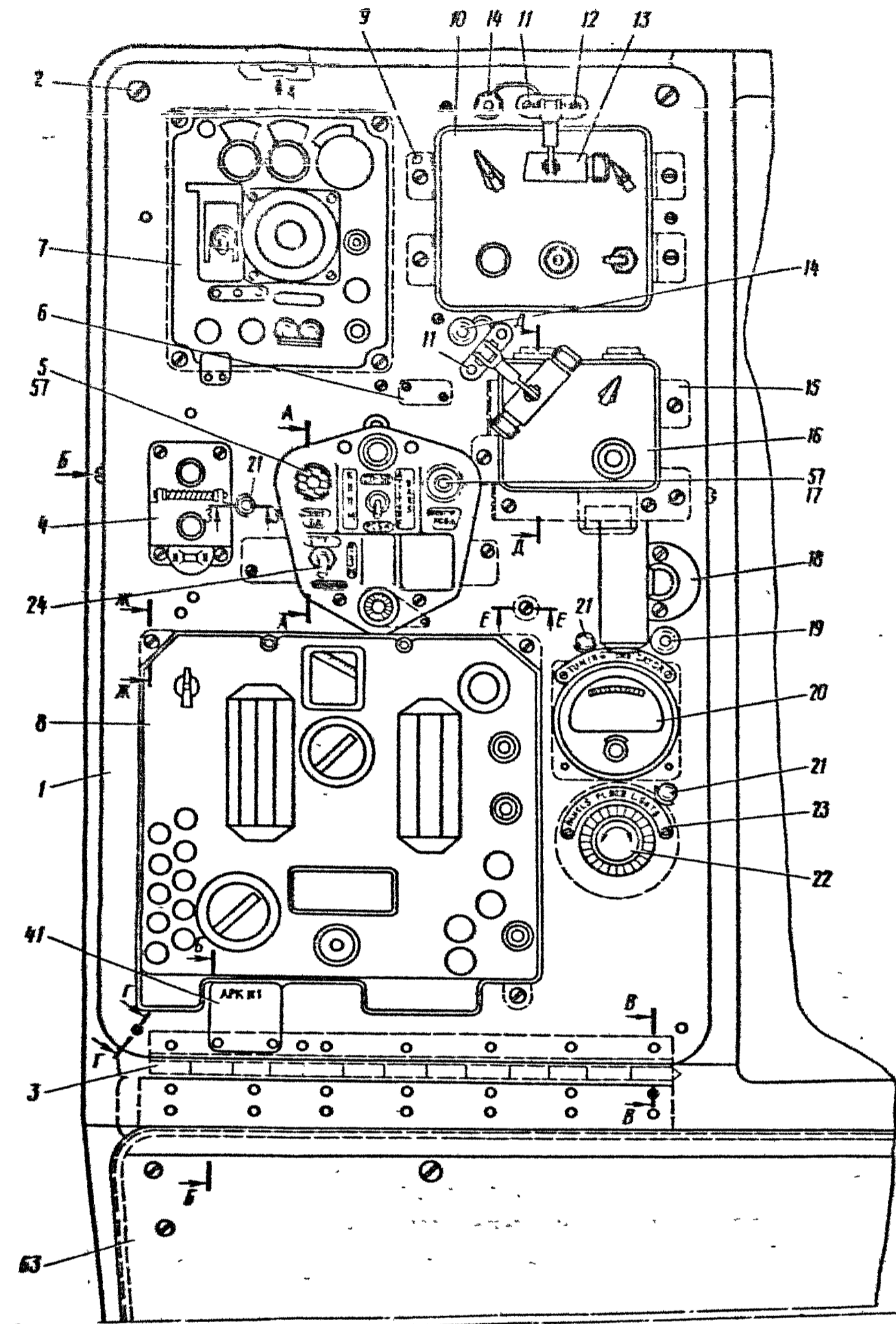
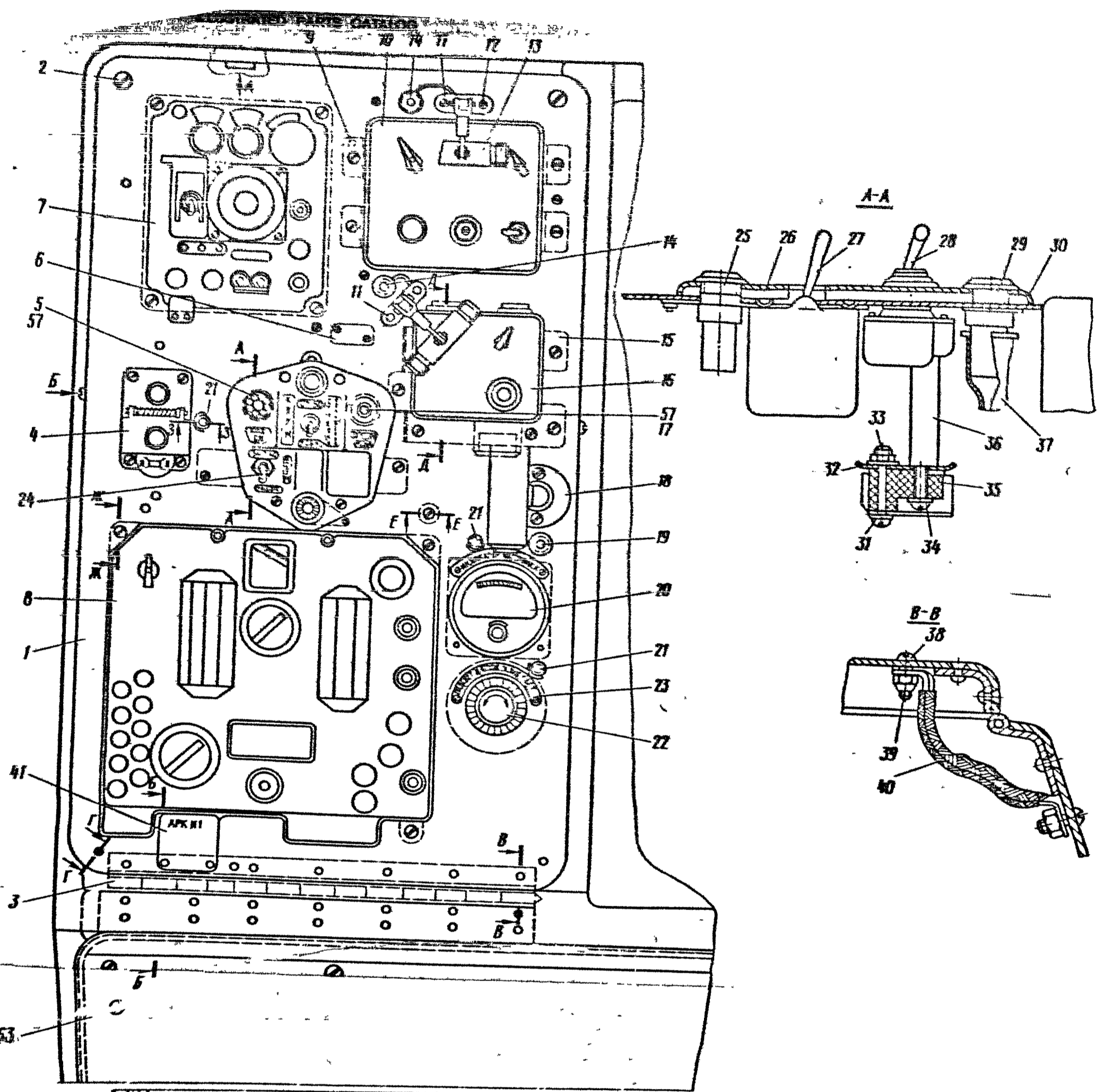


FIG. 6. УСТАНОВКА ПАНЕЛЕЙ НА ПУЛТЕ КАБИНЫ ЭКСПЕДИТА
 (№ 2 АНТАН, ЛИСТ 1)
 FIG. 4. INSTALLATION OF CONTROL PANELS ON COCKPIT CONSOLE
 (Sheet 1 of 2)

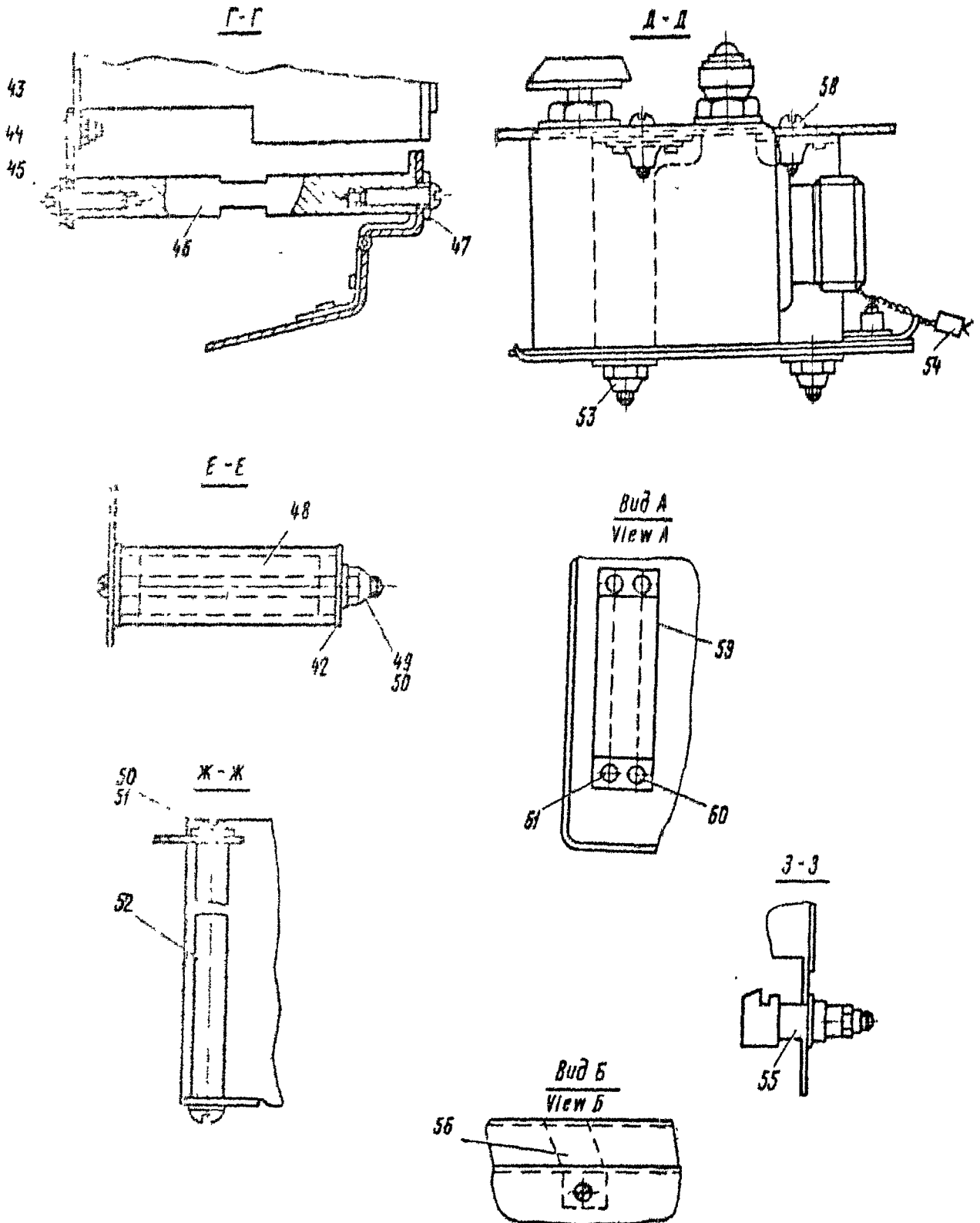


Рис. 6. УСТАНОВКА ПИТКОВ НА ФОНАРЕ КАБИНЫ ЭКИПАЖА
(На 2 листах. Лист 2)

Fig. 6. INSTALLATION OF CONTROL PANELS ON COCKPIT CANOPY
(Sheet 2 of 2)

№ рисунка и позиции Figure and Item No.	Обозначение Part number	Наименование Nomenclature	Н-ас на обозн Упа per Assy	Приме- няе- мость Easiness
		1234567		
	26-7104-220	УСТАНОВКА ШИТКОВ НА ФОНАРЕ КАБИНЫ ЭКИПАЖА INSTALLATION OF CONTROL PANELS ON COCKPIT CANOPY	I	
6 - I	26-7104-121	. Панель Panel	I	
2	I284C52-10-27 Кд	.. Винт Screw	2	
3	24-7104-228-5	.. Створка Hinge	I	
4	-	.. Кнопка взрыва (из комплекта изделия 023) Destruction button (part of 023 set)	I	
5	-	.. Арматура сигнальная (из комплекта изделия 023) Lighting fixture (part of 023 set)	I	
6	В6АН-2	.. Колодка клеммная Terminal block	I	
7	Блок ВК Unit BK	. Пульт управления (из комплек- та изделия 023) Control panel (part of 023 set)	I	
8	-	. Пульт управления (из ком- плекта изделия АРК-II № I) Control panel (part of АРК-II No. 1 set)	I	
9	24-7104-197	.. Кронштейн Bracket	2	
10	-	.. Шиток пилота (из комплекта изделия РСЕН-20) Pilot's control panel (part of РСЕН-20 set)	I	

АН-26

№ детали Part No.	Обозначение Part number	Наименование Nomenclature	К-во на оборку Units per Assy	Приме- няе- мость Effectivity
		1234567		
6 - II	24-7705-581	.. Кронштейн Bracket	2	
13	3166A-3-10 Кд	.. Винт Screw	4	
13	СТ	.. Светильник (с лампочкой СМ-37) Lighting fixture (with СМ-37 lamp)	2	
14	4904A-5-1,8	.. Пистон Grommet	2	
15	24-7104-280	.. Кронштейн Bracket	1	
16	-	.. Пульт управления (из ком- плекта изделия СП-50) Control panel (part of СП-50 set)	1	
17	БК	.. Кнопка Button	1	
18	СК	.. Светильник (с лампочкой СМ-30) Lighting fixture (with СМ-30 lamp)	1	
19	4904A-5-1,8	.. Пистон Grommet	1	
20	М-245Б	.. Миллиамперметр Milliammeter	1	
21	СВ	.. Светильник (с лампочкой СМ-37) Lighting fixture (with СМ-37 lamp)	3	
22	РКО-45	.. Реостат Dimmer	1	

АН-26

№ рисунка и позиции Figure and Item No.	Обозначение Part number	Наименование Nomenclature	Н-во на оборуд. Units per Assy	Гаран- тия мость Efficiency
		1234567		
6 - 23	24-7104-24	.. Трэфарет Placard	1	
24	ТІ	.. Выключатель (из комплекта изделия 22) Switch (part of 22 set)	1	
25	АНН	.. Светильник Lighting fixture	1	
26	26-7104-122	.. Светопровод Transparent panel	1	
27	2НГ-ІБК	.. Выключатель Switch	1	
28	ТВ2-І	.. Выключатель (из комплекта изделия АП-І) Switch (part of АП-І set)	1	
29	АНН	.. Светильник Lighting fixture	1	
30	26-7104-123	.. Накладка Cover plate	1	
31	31С6А-4-26 Кд	.. Винт Screw	6	
32	24-7705-618	.. Накладка Cover plate	1	
33	3373А-4 Кд	.. Гайка Nut	6	
34	3186А-4-16 Кд	.. Винт Screw	10	
35	744АН-10	.. Колодка клемная Terminal block	1	
36	24-7705-403-4	.. Стояк Stay	2	
37	24-7705-27	.. Чехол Cover	10	

АН-26

ИЛЛЮСТРИРОВАННЫЙ КАТАЛОГ ДЕТАЛЕЙ ILLUSTRATED PARTS CATALOG

Книга 6
Book

№ детали и позиции Part and Item No.	Обозначение Part number	Наименование Nomenclature	К-во на сборку Units per Assy	Приме- няе- мость Effectivity
		1234567		
6 - 38	3166A-4-12 Кд	.. Винт Screw	2	
39	3373A-4 Кд	.. Гайка Nut	2	
40	92AH-I-120	.. Перемычка металлизации Bonding strip	1	
41	24-7104-224-I	.. Трифарет Placard	1	
42	34-7707-196	.. Втулка Bushing	2	
43	3166A-4-12 Кд	.. Винт Screw	1	
44	24-7104-221	.. Пластина Plate	1	
45	3166A-4-12 Кд	.. Винт Screw	2	
46	24-7104-283	.. Втулка Bushing	1	
47	4 65Г 02 9 ГОСТ 6402-70	.. Шайба пружинная Spring washer	2	
48	ПЭВ25-47 см ±10%	.. Резистор Resistor	1	
49	3051A-4-66 Кд	.. Болт Bolt	1	
50	3401A-I,5-4-18	.. Шайба Washer	3	
51	3166A-4-12 Кд	.. Винт Screw	3	
52	24-7104-278	.. Втулка Bushing	3	
53	3183A-4-10 Кд	.. Винт Screw	4	

№ рисунка и позиция Figure and Item No.	Обозначение Part number	Наименование Nomenclature	Н-во на оборуд. Узна per Assy	Приме- чан- ность Effectivity
		1234567		
6 - 54	2444A	.. Шлюма Seal	1	
55	CB	.. Светильник (с лампочкой CM-37) Lighting fixture (with CM-37 lamp)	1	
56	24-7104-206-I	.. Ремень Belt	2	
57	24-7705-28	.. Чехол Cover	2	
58	3I66A-4-10 Кд	.. Винт Screw	1	
59	744AH-20	.. Колодка клемная Terminal block	1	
60	3I66A-4-16 Кд	.. Винт Screw	2	
61	3I66A-4-26 Кд	.. Винт Screw	2	
62	34-7104-227	.. Петля Hinge	1	
63	26-7202-420	. Средний щиток на фонаре кабины экипажа (см. рис. 33) Middle overhead panel on cockpit canopy (See Fig. 33)	1	
64	26-7104-286	. Нижний щиток на фонаре кабины экипажа Lower panel on cockpit canopy	1	
65	24-7104-206-II	.. Ремень Belt	1	
66	ЭПНГ-15К	.. Переключатель Selector switch	1	
67	ВГ-15К	.. Выключатель Switch	1	

АН-26

№ рисунка и позиции Figure and Item No	Обозначение Part number	Наименование Nomenclature	К-во на сборку Units per Assy	Приме- няе- мость Effectivity
		1234567		
6 - 68	26-7104-136-5	.. Светопровод Transparent panel	I	
69	26-7104-137-5	.. Накладка Cover plate	I	
70	АПКР	.. Арматура подсвета (с лам- почкой СМ-37) Lighting fixture (with СМ-37 lamp)	I	
71	ВГ-15К	.. Выключатель Switch	I	
72	АПКР	.. Арматура подсвета (с лам- почкой СМ-37) Lighting fixture (with СМ-37 lamp)	I	
73	ВГ-15К	.. Выключатель Switch	I	
74	-	.. Пульт управления (из ком- плекта изделия МС-61Б) Control panel (part of МС-61Б set)	I	
75	26-7104-236	.. Кронштейн Bracket	I	
76	-	.. Пульт управления (из ком- плекта изделия СЭМ) Control panel (part of СЭМ set)	I	
77	ЭПГ-15К	.. Переключатель Selector switch	I	
78	АПКР	.. Арматура подсвета (с лам- почкой СМ-37) Lighting fixture (with СМ-37 lamp)	2	
79	АПКР	.. Арматура подсвета (с лам- почкой СМ-37) Lighting fixture (with СМ-37 lamp)	I	

№ рисунка и позиции Figure and Item No.	Обозначение Part number	Наименование Nomenclature 1234567	К-во на собрыв Units per Assy	Приме- чае- мость Effectivity
6 - 80	3166A-3-14 Кд	.. Винт Screw	14	
81	26-7104-137-13	.. Накладка Cover plate	1	
82	26-7104-136-3	.. Светопровод Transparent panel	1	
83	ВГ-16К	.. Выключатель Switch	1	
84	24-7104-286-24I	.. Светопровод Transparent panel	1	
85	26-7104-286-243	.. Накладка Cover plate	1	
86	ВГ-16К	.. Выключатель Switch	1	
87	99АН-4-100	.. Перемычка металлизации Bonding strip	1	
88	26-7104-284	.. Панель Panel	1	
89	I284C52-8-22 Кд	.. Винт Screw	2	
90	26-7104-244	.. Щиток Control panel	1	
91	I256C56-20-220	.. Створка Hinge	1	
92	I256C56-20-100	.. Створка Hinge	1	

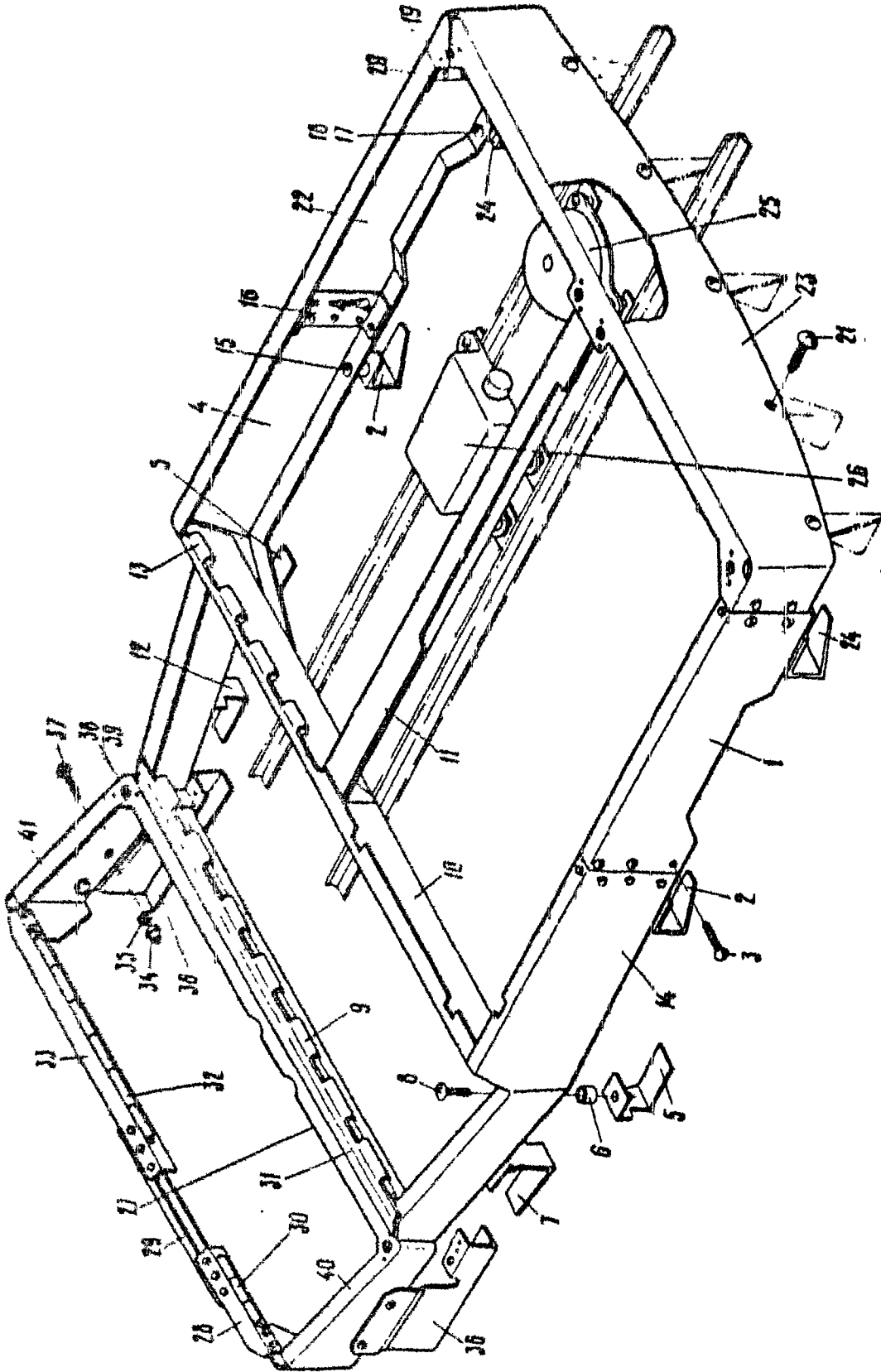


Рис. 7. КАРКАС УСТАНОВКИ ПИТКОВ РАДИОБОРУДОВАНИЯ
Fig. 7. RADIO PANELS FRAMEWORK

№ рисунка и позиции Figure and Item No.	Обозначение Part number	Наименование Nomenclature 1234567	К-во на сборку Units per Assy	Продле- ние жиз- неспособ- ности Effectivity
	34-7104-225	КАРКАС УСТАНОВКИ ПИТКОВ РАДИОБОРУДОВАНИЯ RADIO PANELS FRAMEWORK	I	
7 - I	34-7104-225-29	. Щека Side cover	I	
2	34-7104-225-41	. Кронштейн правый Bracket, RH	I	
	34-7104-225-42	. Кронштейн левый Bracket, LH	I	
3	3I66A-4-I2 Кд	. Винт Screw	10	
4	34-7104-225-3	. Щека Side cover	3	
5	34-7104-225-II	. Кронштейн правый Bracket, RH	I	
	34-7104-225-I2	. Кронштейн левый Bracket, LH	I	
6	7I7AH-4-10-3	. Втулка Bushing	4	
7	34-7104-225-I3	. Кронштейн Bracket	I	
8	3I66A-4-I2 Кд	. Винт Screw	10	
9	26-7104-227	. Створка Hinge	I	
10	34-7104-225-II5	. Диафрагма Diaphragm	I	
II	34-7104-225-I5	. Профиль Section	I	
12	34-7104-225-I4	. Кронштейн Bracket	I	
13	24-7104-228-3	. Створка Hinge	I	

№ рисунка и детали Рисун and part No	Обозначение Part number	Наименование Nomenclature	К-во на оборку Units per Assy	Приме- няе- мость Effectivity
		1234567		
7 - 14	34-7104-225-4	. Щека Side cover	1	
15	3166A-4-24 Кд	. Винт Screw	8	
16	34-7104-225-35	. Накладка правая Cover plate, RH	1	
	34-7104-225-36	. Накладка левая Cover plate, LH	1	
17	3166A-4-26 Кд	. Винт Screw	2	
18	717АН-4-10-6	. Втулка Bushing	4	
19	1288С52-1 Кд	. Пружина Spring	8	
20	34-7104-225-37	. Накладка правая Cover plate, RH	1	
	34-7104-225-38	. Накладка левая Cover plate, LH	1	
21	3166A-4-14 Кд	. Винт Screw	7	
22	34-7104-225-30	. Щека Side cover	1	
23	34-7104-225-133	. Стенка Web	1	
24	34-7104-225-39	. Кронштейн правый Bracket, RH	1	
	34-7104-225-40	. Кронштейн левый Bracket, LH	1	
25	-	. Звонок (из комплекта изделия МРП-56П) Bell (part of МРП-56П set)	1	

№ рисунка и позиции Figure and Item No.	Обозначение Part number	Наименования Nomenclature	Н-во на сборку Units per Assy	Приме- ча- ние Remarks
		1234567		
7 - 26	-	. Блок # 25 (из комплекта изделия 023 (020) Unit No. 25 (part of 023 or 020 unit)	I	
27	26-7104-288	. Каркас установки нижнего щитка на фонаре кабины экипажа Lower panel frame on cockpit canopy	I	
28	26-7104-288-3	.. Профиль Section	I	
29	26-7104-288-9	.. Профиль Section	I	
30	I257C56-20-100	.. Створка Hinge	I	
31	26-7104-288-17	.. Гнутик Formed section	I	
32	I257C56-20-220	.. Створка Hinge	I	
33	26-7104-288-5	.. Профиль Section	I	
34	3373A-4 Кд	.. Гайка Nut	4	
35	3401A-0,5-4-8	.. Шайба Washer	4	
36	26-7104-288-II	.. Гнутик правый Formed section, RH	I	
	26-7104-288-I2	.. Гнутик левый Formed section, LH	I	
37	3166A-4-II Кд	.. Винт Screw	4	
38	I288C52-I Кд	.. Пружина Spring	2	

АН-26

№ рисунка и позиции Figure and Item No.	Обозначение Part number	Наименование Nomenclature	К-во на сборку Units per Assy	Приме- няе- мость Effectivity
		1234567		
7 - 39	3401A-0,5-3-6	.. Шайба Washer	4	
40	26-7104-288-13	.. Гнутик Formed section	I	
41	26-7104-288-7	.. Гнутик Formed section	I	

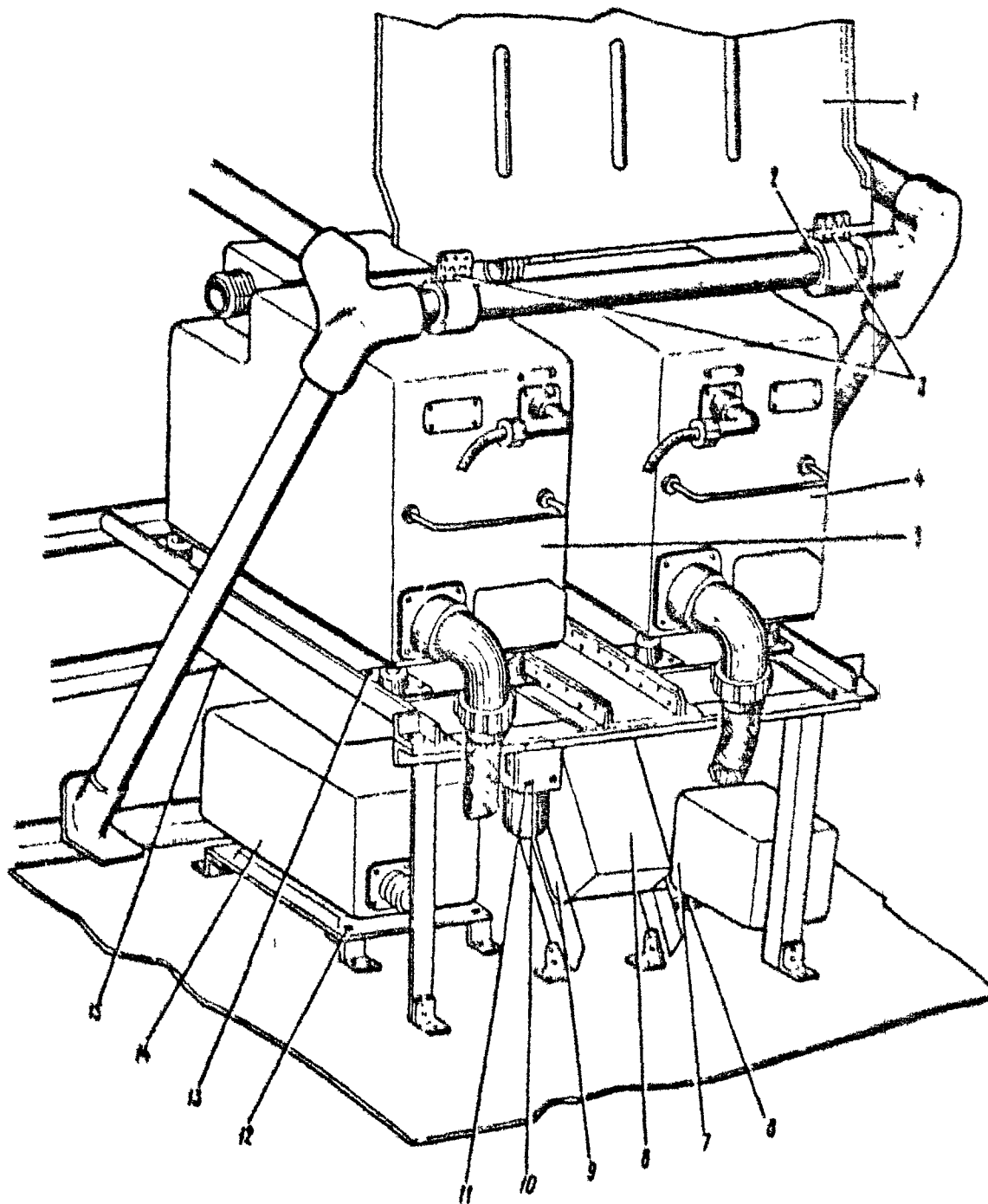


Рис. 8. УСТАНОВКА БЛОКОВ ИЗДЕЛИЯ СП-50 ПОД КРЕСЛОМ ПРАВОГО ЛЕТЧИКА
Fig. 8. INSTALLATION OF SP-50 UNITS UNDER CO-PILOT'S SEAT

26

№ документа и порядки Фигуры and Form No.	Обозначение Part number	Наименование Nomenclature	К-во на оборку Units per Assy	Приме- няе- мость Effectivity
	24-7107-50	УСТАНОВКА БЛОКОВ ИЗДЕЛИЯ СП-50 ПОД КРЕСЛОМ ПРАВОГО ЛЕТЧИКА INSTALLATION OF SP-50 UNITS UNDER CO-PILOT'S SEAT	I	
8 - 1	24-7107-56-3	. Кожух Casing	I	
2	24-7107-56-15	. Прокладка Gasket	2	
3	3166A-4-3 Кд	. Винт Screw	12	
4	-	. Приемник КРП-ФМ (из ком- плекта изделия СП-50) КРП-ФМ receiver (part of SP-50 instrument landing system set)	I	
5	-	. Приемник ГРП-2 (из комплекта изделия СП-50) ГРП-2 receiver (part of SP-50 set)	I	
6	3166A-5-10 Кд	. Винт Screw	3	
7	-	. Фильтр Ф34-1Б (из комплекта изделия СП-50) Ф34-1Б filter (part of SP-50 set)	I	
8	-	. Распределительная коробка изделия СП-50 SP-50 unit junction box	I	
10	-	. Фишка-заглушка приставки АП-1 АП-1 attachment plug	I	
9	3166A-4-14 Кд	. Винт Screw	14	
11	3166A-3-12 Кд	. Винт Screw	2	

Ан - 26

№ рисунка и позиции Figure and Item No.	Обозначение Part number	Наименование Nomenclature 1234567	К-во на сборку Units per Assy	Приме- чае- мость Effectivity
8 - 12	3183A-6-16 Кд	. Винт Screw	4	
13	3166A-4-12 Кд	. Винт Screw	12	
14	-	. Приставка АП-1 AP-1 attachment	1	
15	АПЕК-М	. Блок конденсаторов (из ком- плекта изделия СП-50) Capacitor unit (part of SP-50 set)		

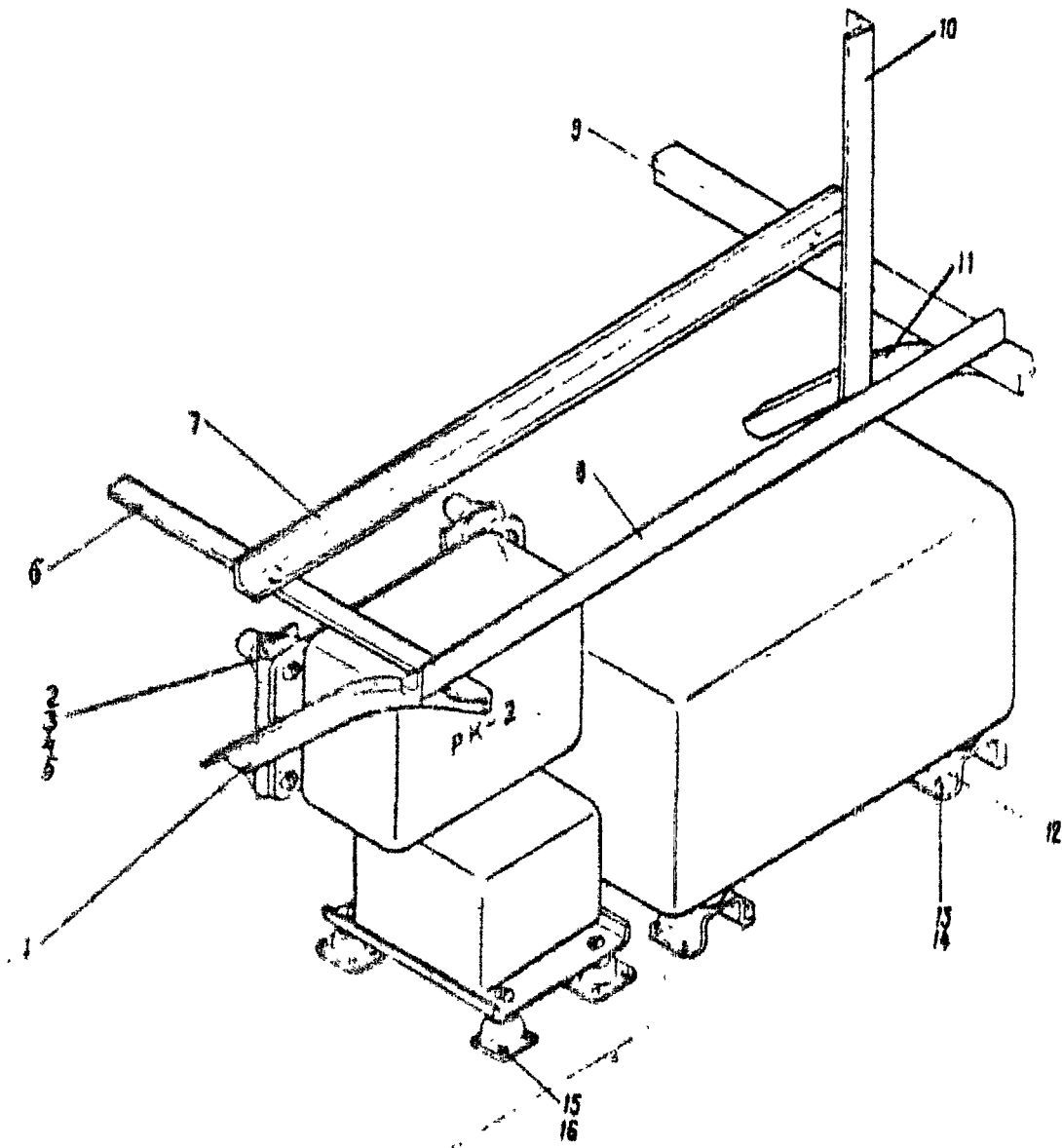


Рис. 9. УСТАНОВКА РАДИОБОРУДОВАНИЯ ПОД НОСОВЫМ ОБТЕКАТЕЛЕМ
Fig. 9. INSTALLATION OF RADIO EQUIPMENT UNITS UNDER RADOME

№ рисунка и позиция Figure and Item No.	Обозначение Part number	Наименование Nomenclature	Н-во на сборку Units per Assy	Приме- ча- ние Remarks Electivity
		1234567		
	26-7109-298	УСТАНОВКА РАДИООБОРУДОВАНИЯ ПОД НОСОВЫМ ОБТЕКАТЕЛЕМ INSTALLATION OF RADIO EQUIP- MENT UNITS UNDER RADOME	1	
9 - I	26-7109-298-40	. Профиль Section	1	
2	3166A-5-18 Кд	. Винт Screw	4	
3	775АН-5	. Гайка Nut	4	
4	717АН-5-12-6	. Втулка Washing	4	
5	24-7104-1	. Перемычка Jumper	4	
6	26-7109-298-29	. Профиль Section	1	
7	26-7109-298-10	. Профиль Section	1	
8	26-7109-298-9	. Профиль Section	1	
9	26-7109-298-28	. Профиль Section	1	
10	26-7109-298-19	. Профиль Section	1	
11	26-7109-298-39	. Профиль Section	1	
12	26-7109-298-15	. Кронштейн Bracket	4	
13	3166A-3-10 Кд	. Винт Screw	4	
14	3381A Кд	. Гайка Nut	4	

АН-26

ИЛЛЮСТРИРОВАННЫЙ КАТАЛОГ ДЕТАЛЕЙ
ILLUSTRATED PARTS CATALOG

Книга 6
Book

№ рисунка и позиции Figure and Item No.	Обозначение Part number	Наименование Nomenclature	К-во на сборку Units per Assy	Приме- няе- мость Effectivity
		1234567		
9 - 15	3166A-2,5-10 Кд	. Винт Screw	16	
16	3320A-2,5 Кд	. Гайка Nut	16	

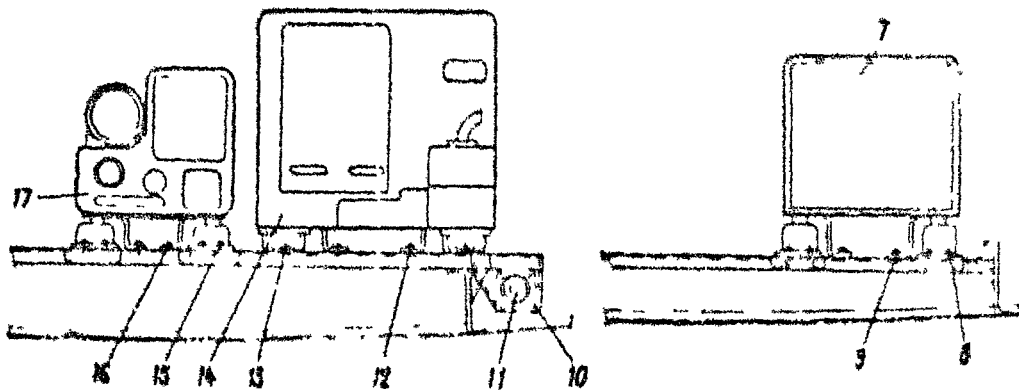
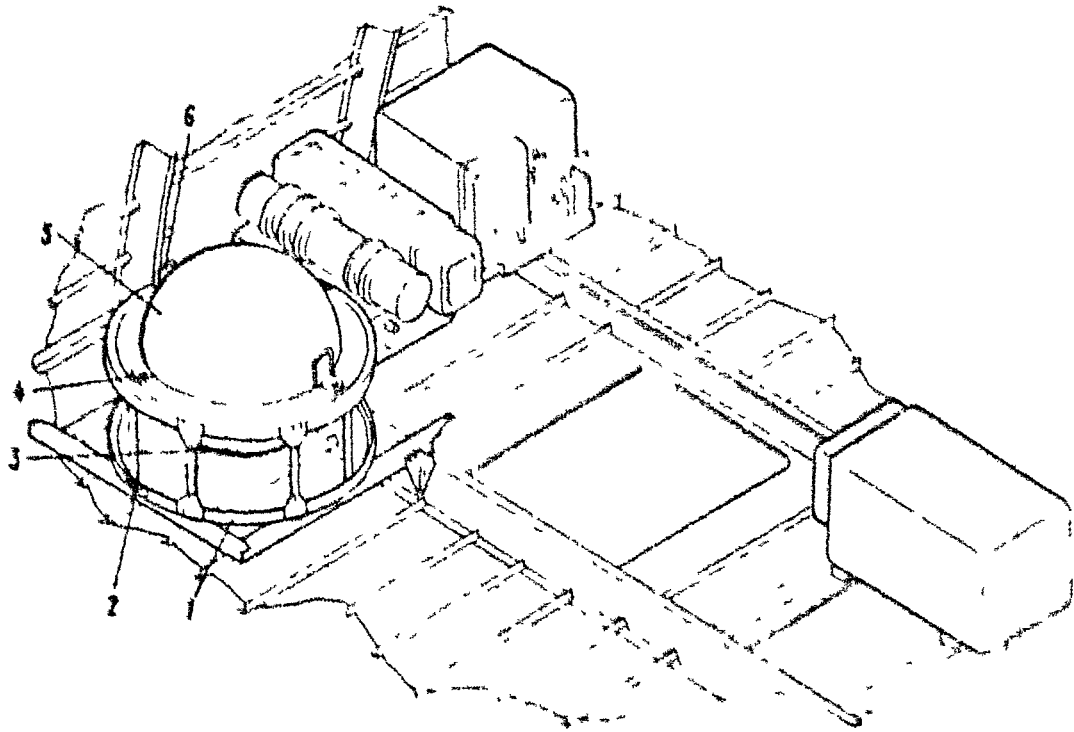


Рис. 10. УСТАНОВКА БЛОКОВ РАДИОБОРУДОВАНИЯ ЗА ШПАНГОУТОМ 4С
Fig. 10. INSTALLATION OF RADIO EQUIPMENT UNITS AFT OF FRAME NO.40*

АН-26

ИЛЛЮСТРИРОВАННЫЙ КАТАЛОГ ДЕТАЛЕЙ
ILLUSTRATED PARTS CATALOG

Книга 6
Book 6

№ рисунка и вклейки Figure and Inset No.	Обозначение Part number	Наименование Nomenclature 1234567	К-во на сборку Units per Assy	Приме- няе- мость Effectivity
	26-7108-30	УСТАНОВКА БЛОКОВ РАДИООБОРУДОВАНИЯ ЗА ШПАНГОУТОМ 40 INSTALLATION OF RADIO EQUIPMENT UNITS AFT OF FRAME No. 40	I	
10 - I	26-7132-100	. Рама Mount	I	
2	3166A-4-10 Кд	. Винт Screw	6	
3	26-7132-20	. Нижняя полусфера Lower hemisphere	I	
4	3166A-5-16 Кд	. Винт Screw	4	
5	26-7132-30	. Верхняя полусфера Upper hemisphere	I	
6	26-7132-30I	. Ручка Handle	2	
7	-	. Приемник СПАД-2 (из комплекта модели РСЕН-20) СПАД-2 receiver (part of РСЕН-20 set)	I	
8	3166A-4-16 Кд	. Винт Screw	16	
9	3166A-5-12 Кд	. Винт Screw	2	
10	26-7108-31	. Кронштейн Bracket	I	
11	Р4ВП2830I	. Штепсельный разъем Plug connector	I	
12	3166A-5-12 Кд	. Винт Screw	2	
13	3166A-4-14 Кд	. Винт Screw	4	

№ рисунка и позиции Figure and Item No.	Обозначение Part number	Наименование Nomenclature 1234567	К-во на сборку шт./шт. per Assy	Приме- ние- мость Effectivity
10 - 14	-	. Блок АБВ (из комплекта изделия Р-802В) ABV unit (part of P-802B set)	1	
15	3166A-4-16 Кд	. Винт Screw	16	
16	3166A-6-12 Кд	. Винт Screw	2	
17	-	. Передатчик СЗ-Д (из ком- плекта изделия РСЕН-2С) СЗ-Д transmitter (part of РСЕН-2С set)	1	

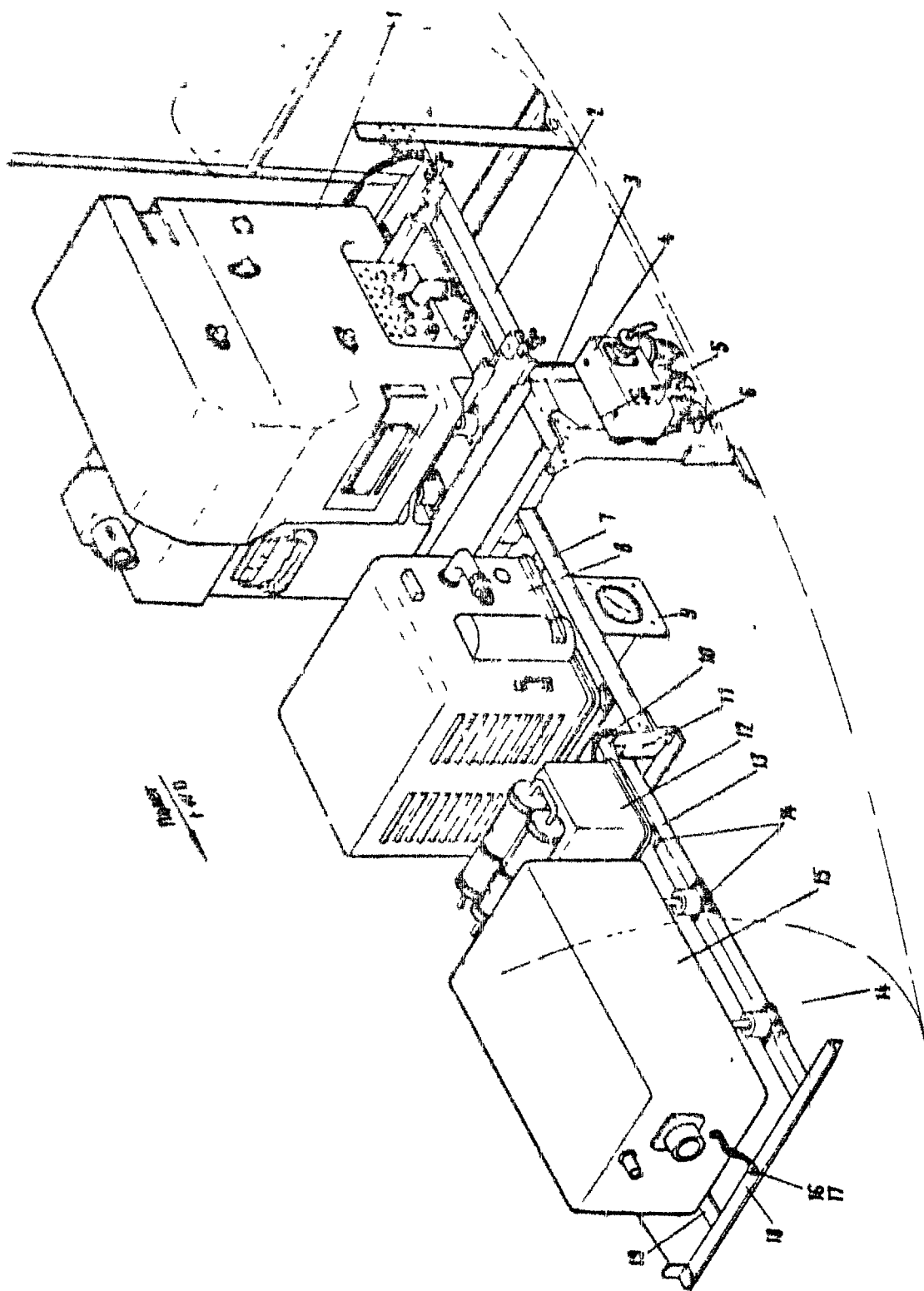


Рис. 11. УСТАНОВКА РАДИОБОРУДОВАНИЯ В ЛЕВОМ НОСОВОМ ОТСЕКЕ

Fig. 11. INSTALLATION OF RADIO EQUIPMENT UNITS IN LH NOSE COMPARTMENT

АН-26

№ рисунка и позиции Figure and Item No.	Обозначение Part number	Наименование Nomenclature	К-во штук per Assy	Позиция Position
		1234567		
	26-7109-300	УСТАНОВКА РАДИОБОРУДОВАНИЯ В ЛЕВОМ НОСОВОМ ОТСЕКЕ INSTALLATION OF RADIO EQUIP- MENT UNITS IN LH NOSE COM- PARTMENT	I	I
II - I	-	. Блок БСМ-2 (из комплекта изделия РПСН-3Н) БСМ-2 unit (part of РПСН-3Н set)	I	
2	26-7109-300-77	. Профиль Section	I	
3	26-7109-300-183	. Стойка Stay	I	
4	-	. Блок 12-4М (из комплекта изделия С23) 12-4М unit (part of С23 set)	I	
5	26-7109-300-33	. Профиль Section	I	
6	3166А-4-10 Кд	. Винт Screw	4	
7	26-7109-300-5	. Профиль Section	I	
8	-	. Блок Б 5 (из комплекта изд для С23) Unit No.5 (part of С23 set)	I	
9	-	. Манометр (из комплекта изделия РПСН-3Н) Pressure gauge (part of РПСН-3Н set)	I	
10	99АН-1-160	. Перемычка металлизация Bonding strip	I	
II	26-7109-300-15	. Профиль Section	I	

АН-26

№ рисунка и позиция Figure and Loc. No	Обозначение Part number	Наименование Nomenclature 1234567	К-во на сборку Units per Assy	Приме- няе- мость Effectivity
II - 12	-	. Блок № 12Д (из комплекта изделия РПСН-3Н) Unit No. 12 D (part of РПСН-3Н set)	I	
13	26-7109-300-174	. Профиль Section	I	
14	3166A-4-12 Кз	. Винт Screw	33	
15	-	. Блок 63M-3 (из комплекта изделия РПСН-3Н) 63M-3 unit (part of РПСН-3Н set)	I	
16	3166A-6-12 Кз	. Винт Screw	3	
17	6057056-6,3	. Шайба Washer	3	
18	26-7109-300-179	. Профиль Section	I	
19	26-7109-300-173	. Профиль Section	I	

ИЗМЕРЕНИЯ ПО СЕРИЯМ

A - по 2405

EFFECTIVITY LEGEND

A - up to 2405

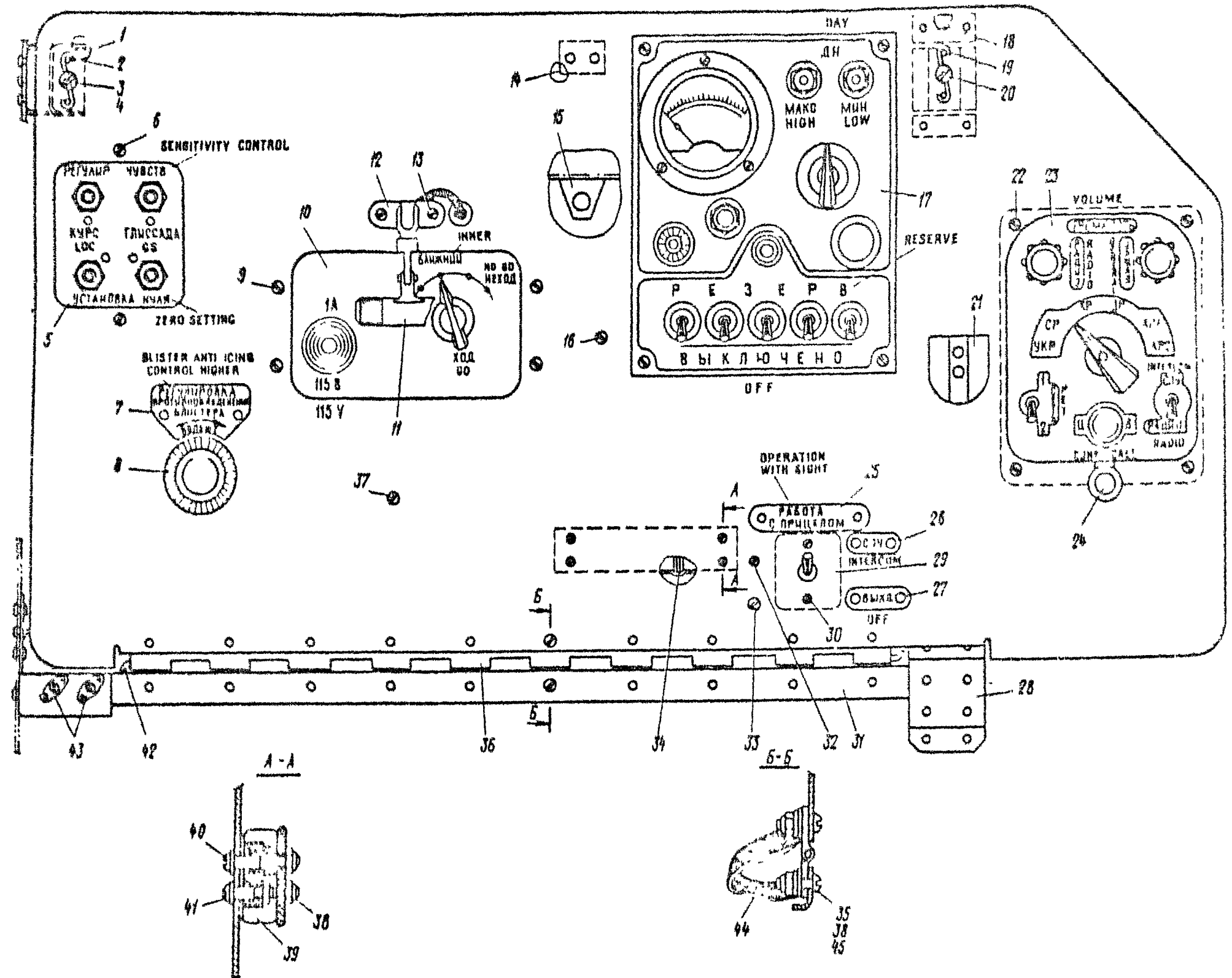


Рис. 12. УСТАНОВКА ПАНЕЛИ РАДИООБОРУДОВАНИЯ У ШТУРМАНА
Fig. 12. INSTALLATION OF RADIO PANEL AT NAVIGATOR'S STATION

Ан-26

№ рисунка и позиции Figure and Item No.	Обозначение Part number	Наименование Nomenclature	К-во на сборку Units per Assy	Приме- няе- мость Effectivity
		1234567		
	26-7112-30	УСТАНОВКА ШИТКА РАДИООБОРУДОВАНИЯ У ШТУРМАНА INSTALLATION OF RADIO PANEL AT NAVIGATOR'S STATION		
12 - I	26-7112-32	. Кронштейн Bracket	I	
2	I288052-I Кд	.. Пружина Spring	I	
3	I284052-8-15 Кд	. Винт Screw	I	
4	I288052-I	. Пистон Grommet	2	
5	ИИЗ.686.001.4Г	. Шиток контроля посадок (из комплекта изделия "Свод") Landing control panel (part of Свод set)	I	
6	3051A-4-40 Кд	. Винт Screw	2	
7	26-7112-20	. Трафарет Placard	I	
8	РСМС-50	. Реостат Dimmer	I	
9	3166A-4-10 Кд	. Винт Screw	4	
10	-	. Блок Б Б1Р (из комплекта изделия РПМ-С) Unit No. 51R (part of РПМ-С set)	I	
11	СТ	. Светильник (с лампочкой СМ-37) Lighting fixture (with СМ-37 lamp)	I	

№ рисунка и позиции Figure and Item No.	Обозначение Part number	Наименование Nomenclature	К-во на сборку Units per Assy	Приме- ча- ние Note
		1234567		
I2 - I2	24-7705-50I	. Кронштейн Bracket	I	
I3	3I66A-3-IO Кд	. Винт Screw	2	
I4	24-7705-I4-2	. Ремень ограничительный Restricting belt	I	
I5	24-7705-620-I5	. Уголок Angle-piece	I	
I6	3I66A-5-IO Кд	. Винт Screw	I	
I7	AB2.390.05B	. Пульт контроля 2НВ-IOA (из комплекта изделий РПСН-3Н) 2NB-IOA control panel (part of RPSN-3N set)	I	A
I8	26-7II2-35	. Кронштейн Bracket	I	
I9	I288C52-I Кд	.. Пружина Spring	I	
20	I284C52-8-I5 Кд	. Винт Screw	I	
2I	24-7II2-200	. Фишкодержатель Plug holder	I	
22	305IA-4-56 Кд	. Винт Screw	4	
23	СПУ-7	. Абонентский аппарат Intercom call box	I	
24	4904A-IO-I,8	. Пистон Grommet	I	
25	26-7II2-39-3	. Трафарет Stencil	I	

№ рисунка и позиция Figure and Item No.	Обозначение Part number	Наименование Nomenclature	Н-во на оборну Units per Assy	Приме- няе- мость Effectivity
		1234567		
12 - 26	26-7112-36	. Трафарет Placard	1	
27	26-7112-39-5	. Трафарет Placard	1	
28	26-7112-30-5	. Уголок Angle-piece	1	
29	2ШПГ-15К	. Переключатель Selector switch	1	
30	3166A-4-8 Кд	. Винт Screw	2	
31	26-7112-30-3	. Профиль Section	1	
32	3166A-3-12 Кд	. Винт Screw	1	
33	3166A-5-12 Кд	. Винт Screw	1	
34	94АН-2	. Перемычка металлизации Bonding strip	1	
35	3166A-4-12 Кд	. Винт Screw	2	
36	2863A-7-380	. Петля Hinge	1	
37	3166A-5-9 Кд	. Винт Screw	1	
38	3373A-4 Кд	. Гайка Nut	6	
39	744АН-8	. Клеммная колодка Terminal block	1	
40	3166A-4-22 Кд	. Винт Screw	2	
41	3166A-4-16 Кд	. Винт Screw	2	

№ рисунка и позиции Figure and Item No.	Обозначение Part number	Наименование Nomenclature	К-во на сборку Units per Assy	Приме- чае- мость Remarks
		1234567		
12 - 42	145049-3-100 Кд	• Шомпол Hinge pin	1	
43	3301A-3 Кд	• Гайка Nut	2	
44	99AH-I-80	• Перемичка металлизации Bonding strip	1	
45	6057C56-4,2	• Шайба металлизации Bonding washer	2	
		ИЗМЕНЕНИЯ ПО СЕРИИМ A - по 2405		
		EFFECTIVITY LEGEND A - up to 2405		

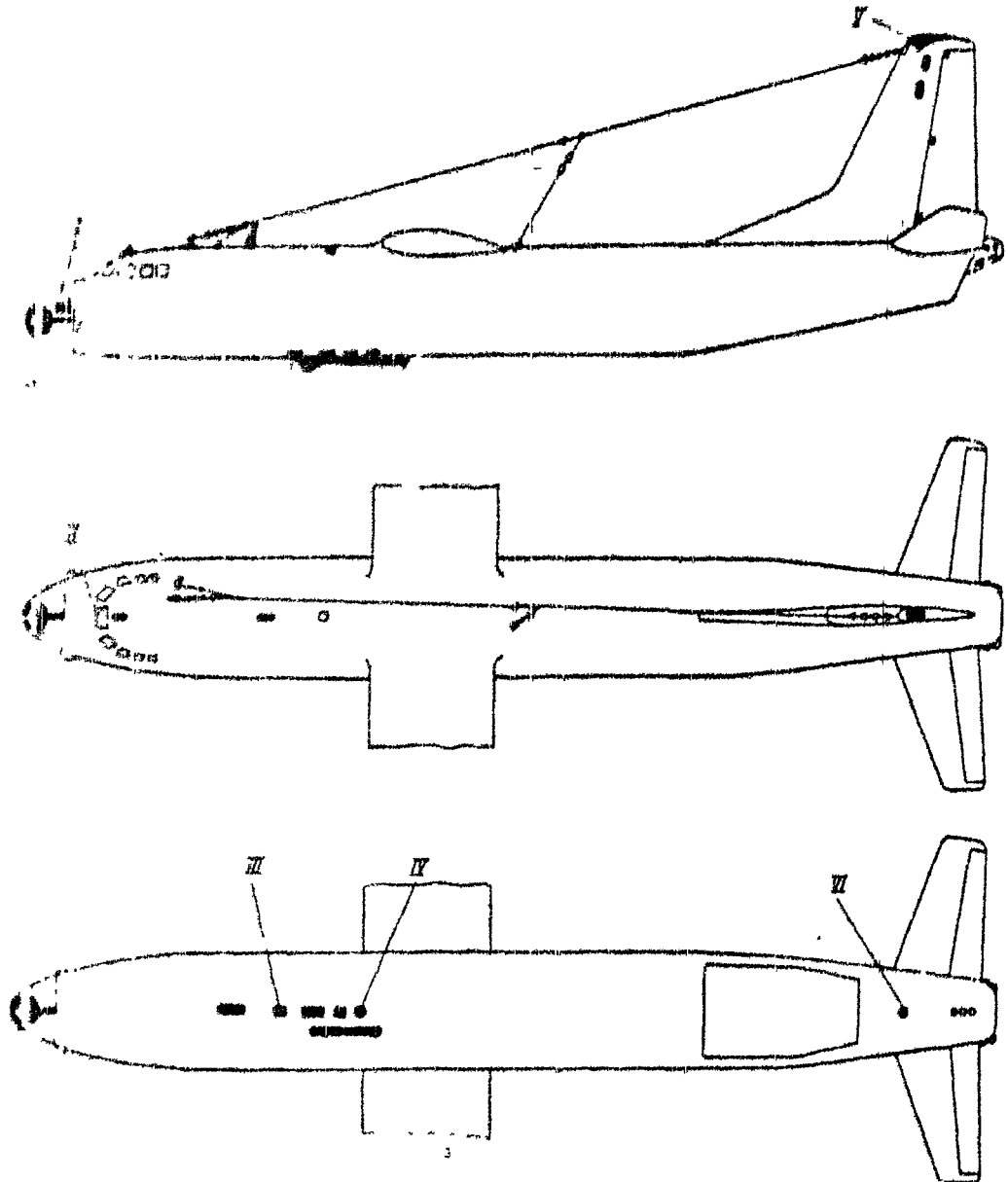


Рис. 13. УСТАНОВКА ПЕРЕДНЕЙ АНТЕННЫ III ДИАПАЗОНА (ИЗ КОМПЛЕКТА ИЗДЕЛИЯ 023). УСТАНОВКА АНТЕННЫ ГРП-2 НА ЛОБОВОМ СТЕКЛЕ. УСТАНОВКА ВНУТРИФУЗЕЛЯЖНОЙ АНТЕННЫ (ИЗ КОМПЛЕКТА ИЗДЕЛИЯ МРП-56П). УСТАНОВКА РАМОЧНОЙ АНТЕННЫ (ИЗ КОМПЛЕКТА ИЗДЕЛИЯ АРК-II № 2). УСТАНОВКА АНТЕННЫ ИЗДЕЛИЯ Р-802В. УСТАНОВКА ЗАЩИТНОГО ЧЕХЛА НА АНТЕННУ II ДИАПАЗОНА (ИЗ КОМПЛЕКТА ИЗДЕЛИЯ 023). УСТАНОВКА АНТЕННЫ II ДИАПАЗОНА (ИЗ КОМПЛЕКТА ИЗДЕЛИЯ 023).
(На 2 листах. Лист I)

Fig. 13. INSTALLATION OF 3rd BAND FRONT ANTENNA (PART OF 023 SET). ГРП-2 GLIDE SLOPE RECEIVER ANTENNA INSTALLATION ON WINDSHIELD. INTRAFUSELAGE ANTENNA INSTALLATION (PART OF МРП-56П SET). LOOP ANTENNA INSTALLATION (PART OF АРК-II No.2 SET). Р-802В UNIT ANTENNA INSTALLATION. INSTALLATION OF PROTECTIVE COVER FOR 2nd BAND ANTENNA (PART OF 023 SET). INSTALLATION OF 2nd BAND ANTENNA (PART OF 023 SET).
(Sheet 1 of 2)

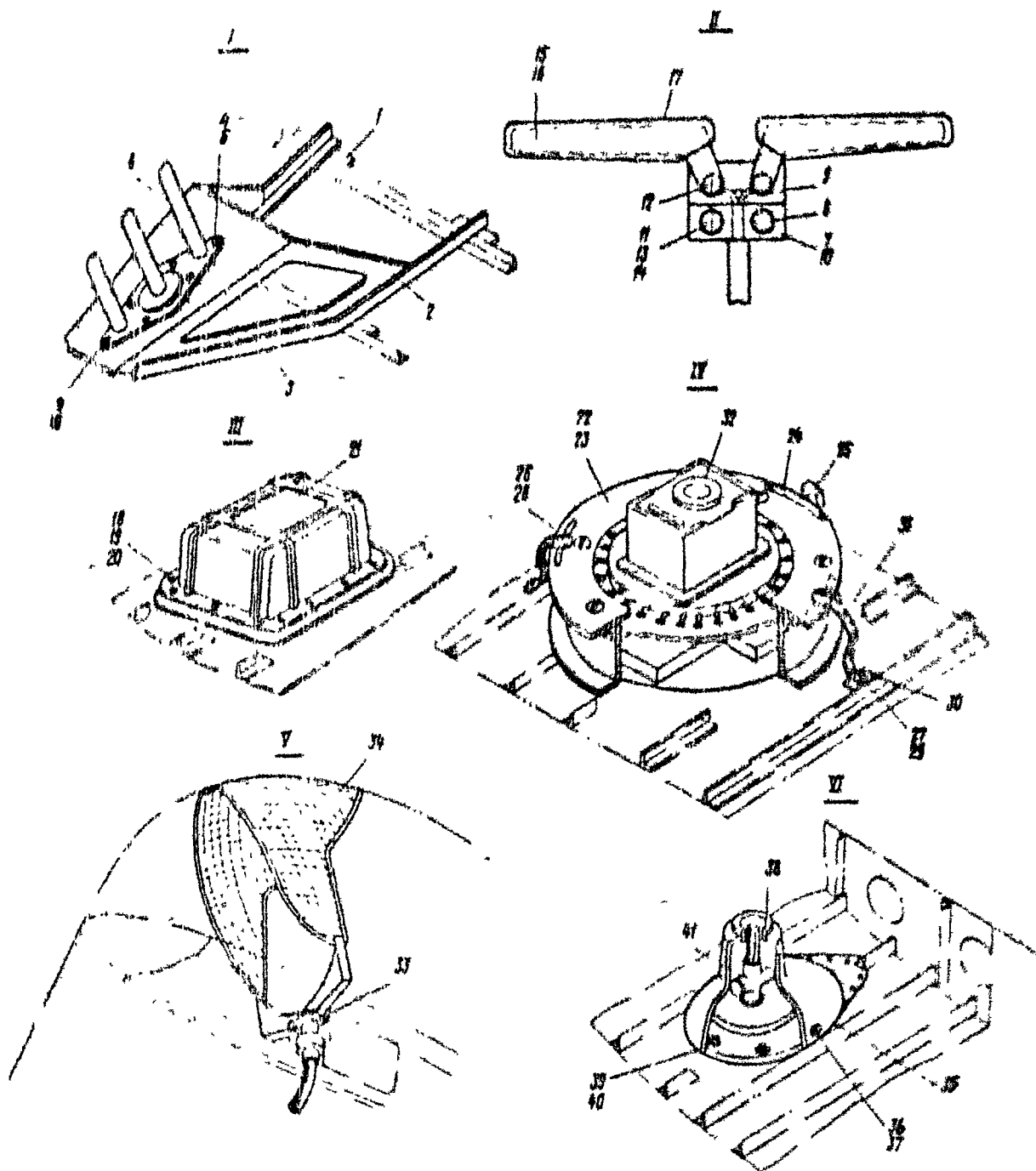


Рис. 15. УСТАНОВКА ПЕРЕДНЕЙ АНТЕННЫ III ДИАПАЗОНА (ИЗ КОМПЛЕКТА ИЗДЕЛИЯ 023).
УСТАНОВКА АНТЕННЫ ГРП-2 НА ЛОБОВОМ СТЕКЛЕ. УСТАНОВКА ВНУТРИФУЗЕЛЯЖНОЙ
АНТЕННЫ (ИЗ КОМПЛЕКТА ИЗДЕЛИЯ МРП-56П). УСТАНОВКА РАМОЧНОЙ АНТЕННЫ
(ИЗ КОМПЛЕКТА ИЗДЕЛИЯ АРК-11 № 2). УСТАНОВКА АНТЕННЫ ИЗД. Р-802В.
УСТАНОВКА ЗАЩИТНОГО ЧЕХЛА НА АНТЕННУ II ДИАПАЗОНА (ИЗ КОМПЛЕКТА
ИЗДЕЛИЯ 023). УСТАНОВКА АНТЕННЫ II ДИАПАЗОНА (ИЗ КОМПЛЕКТА ИЗДЕЛИЯ 023).
(На 2 листах. Лист 2)

Fig. 13. INSTALLATION OF 3rd BAND FRONT ANTENNA (PART OF 023 SET). IPI-2
GLIDE SLOPE RECEIVER ANTENNA INSTALLATION ON WINDSHIELD. INTRAFUSELAGE
ANTENNA INSTALLATION (PART OF МРП-56П SET). LOOP ANTENNA INSTALLATION
(PART OF АРК-11 No.2 SET). P-802B UNIT ANTENNA INSTALLATION. INSTALLA-
TION OF PROTECTIVE COVER FOR 2nd BAND ANTENNA (PART OF 023 SET).
INSTALLATION OF 2nd BAND ANTENNA (PART OF 023 SET)
(Sheet 2 of 2)

АН-26

№ рисунка и позиция Figure and Item No	Обозначение Part number	Наименование Nomenclature	Н-во на сборку Units per Assy	Приме- няе- мость Effectivity
		1234567		
	24-7104-270	УСТАНОВКА ПЕРЕДНЕЙ АНТЕННЫ III ДИАПАЗОНА (ИЗ КОМПЛЕКТА ИЗДЕЛИЯ 023) INSTALLATION OF 3rd BAND FRONT ANTENNA (PART OF 023 SET)	I	
13 - I	24-7104-270-7	. Уголок Angle-piece	4	
2	24-7104-270-13	. Кронштейн Bracket	I	
3	24-7104-270-16	. Профиль левый Section, LH	I	
	24-7104-270-15	. Профиль правый Section, RH	I	
4	3381A-4 Кд	. Гайка самоконтрящаяся двуушковая Self-locking nut, double- lugged	10	
5	3166A-4-10 Кд	. Винт Screw	10	
6	-	. Антенна III диапазона (из комплекта изделия 023) 3rd band antenna (part of 023 set)	I	
	26-7107-20	УСТАНОВКА АНТЕННЫ ГРП-2 НА ЛОБОВОМ СТЕКЛЕ ГРП-2 GLIDE SLOPE RECEIVER ANTENNA INSTALLATION ON WINDSHIELD	I	
7	24-7107-12	. Контактная колодка в сборе Contact block assy	I	
8	24-7107-15	.. Втулка Bushing	4	

№ рисунка и позиции Figure and Item No.	Обозначение Part number	Наименование Nomenclature	Н-во на сборку Units per Assy	Продоль- ная эффек- тивность Effectivity
		1234567		
13 - 9	24-7107-16	.. Основание колодки Block base	1	
10	24-7107-17	.. Накладка Cover plate	1	
11	3169A-4-16	.. Винт Screw	2	
12	3169A-4-7	.. Винт Screw	2	
13	3408A-1-4-8	.. Шайба Washer	4	
14	4 65Г 02 9 ГОСТ 6402-70	.. Шайба пружинная Spring washer	4	
15	24-7107-22	. Антенна в сборе Antenna assy	2	
16	24-7107-11	.. Антенна Antenna	2	
17	24-7107-22-13	.. Пластина Plate	2	
	26-7106-10	УСТАНОВКА ВНУТРИКОЗЕЛЬНОЙ АНТЕННЫ (ИЗ КОМПЛЕКТА ИЗДЕЛИЯ МРП-56П) INTRAFUSelage ANTENNA INSTAL- LATION (PART OF МРП-56П SET)	1	
18	3064A-4-32 Кз	. Винт Screw	14	
19	3373A-4 Кз	. Гайка Nut	14	
20	139AH-4	. Шайба Washer	14	

АН-26

№ рисунка и позиции Figure and Item No.	Обозначение Part number	Наименование Nomenclature	К-во на сборку Units per Assy	Приме- няе- мость Effectivity
		1234567		
13 - 21	-	. Внутрифюзеляжная антенна (из комплекта изделия МРП-56П) Intrafuselage antenna (part of МРП-56П set)	I	
	26-7102-70	УСТАНОВКА РАМОЧНОЙ АНТЕННЫ (из комплекта изделия АРК-II № 2) LOOP ANTENNA INSTALLATION (PART OF АРК-II No. 2 SET)	I	
22	24-7102-322-2	. Диск в сборе Disc assy	I	
23	24-7102-322-3	.. Диск Disc	I	
24	24-7102-324	.. Шкала Scale	I	
25	24-7102-323	.. Указатель Pointer	I	
26	3166A-4-14 Кд	. Винт Screw	12	
27	3166A-4-16 Кд	. Винт Screw	8	
28	3373A-4 Кд	. Гайка Nut	8	
29	3381A-4 Кд	. Гайка самоконтрящаяся двушковая Self-locking nut, double- lugged	8	
30	Б200А-3	. Уголок Angle-piece	4	
31	99АН-7-120	. Перемычка металлизации Bonding strip	4	

АН - 26

№ рисунка и позиции Figure and Item No.	Обозначение Part number	Наименование Nomenclature 1234567	К-во на сборку Units per Assy	Примечательность Effectivity
13 - 32	-	. Направленная антенна (из комплекта изделия АРК-II № 2) Directional antenna (part of АРК-II No. 2 set)	1	
	26-7103-20	УСТАНОВКА АНТЕННЫ ИЗДЕЛИЯ Р-802В P-802B UNIT ANTENNA INSTALLATION	1	
33	26-7103-20-5	. Штырь Peg	1	
34	26-7103-20-13	. Антенна изделия Р-802В P-802B unit antenna	1	
	26-7104-75	УСТАНОВКА ЗАЩИТНОГО ЧЕХЛА НА АНТЕННУ II ДИАПАЗОНА (ИЗ КОМПЛЕКТА ИЗДЕЛИЯ 023) INSTALLATION OF PROTECTIVE COVER FOR 2nd BAND ANTENNA (PART OF 023 SET)		
35	24-7104-117	. Чехол Cover	1	
36	3381А-3 Кд	. Гайка самоконтрящаяся двуушковая Self-locking nut, double-lugged	4	
37	3166А-3-8 Кд	. Винт Screw	4	
38	4904А-18-1,8	. Шпест Grommet	1	

№ рисунка и позиции Figure and Item No.	Обозначение Part number	Наименование Nomenclature	Н-во на сборку Units per Assy	Приме- няе- мость Effectivity
		1234567		
	26-7104-60	УСТАНОВКА АНТЕННЫ II ДИАПАЗОНА (ИЗ КОМПЛЕКТА ИЗД. 023) INSTALLATION OF 2nd BAND АНТЕННА (PART OF 023 SET)		
13 - 39	3381A-4 Кх	. Гайка самоконтрящаяся двушковая Self-locking nut, double- lugged	6	
40	3183A-4-14 Кх	. Винт Screw	6	
41	-	. Антенна II диапазона (из комплекта изделия 023) 2nd band antenna (part of 023 set)	1	

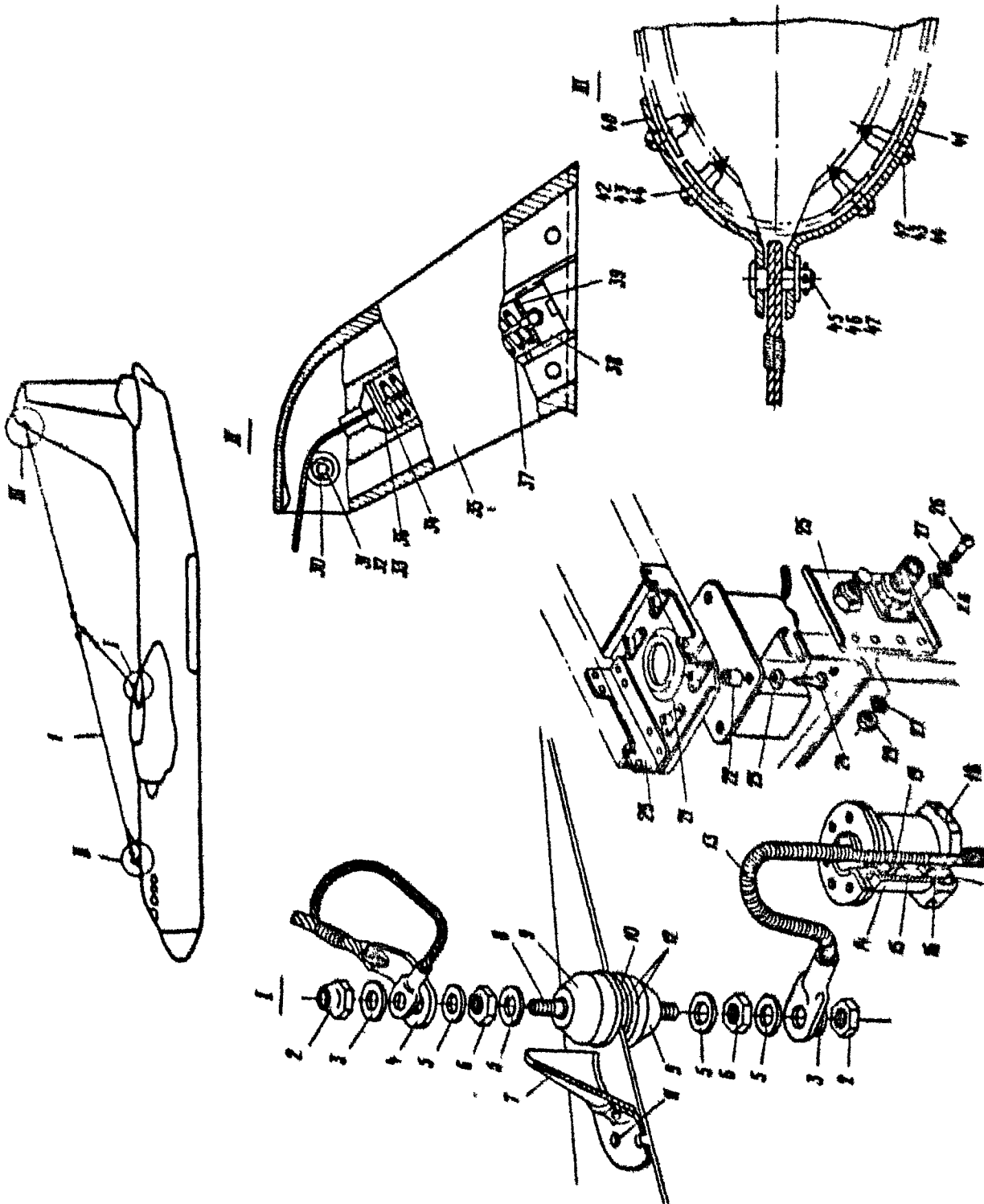


Рис. 14. УСТАНОВКА ТРОСОВОЙ АНТЕННЫ ИЗДЕЛИЯ АРК-II № I и P-836

Fig. 14. INSTALLATION OF CABLE ANTENNA OF АРК-II No.1 AND P-836

Ан-26

ИЛЛЮСТРИРОВАННЫЙ КАТАЛОГ ДЕТАЛЕЙ ILLUSTRATED PARTS CATALOG

Книга **6**
Book

№ рисунка и детали Fig. No. and Item No.	Обозначение Part number	Наименование Nomenclature	И-во на сборку Units per Assy	Приме- няе- мость Effectivity
		1234567		
	26-7102-90	УСТАНОВКА ТРОСОВОЙ АНТЕННЫ ИЗДЕЛИЯ АРК-II № I И P-836 INSTALLATION OF CABLE ANTENNA OF ARK-11 No. 1 AND P-836	I	
IА - I	26-7102-98	. Антенна Antenna	I	
2	3352A-3	. Гайка Nut	2	
3	6075C-2	. Шайба Washer	2	
4	26-7102-94	. Серьга Shackle	I	
5	6076C-2	. Шайба Washer	4	
6	3314A-5	. Гайка Nut	2	
7	26-7102-91	. Козырек Shield	I	
8	26-7102-96	. Шпилька Stud	I	
9	26-7102-92	. Изолятор Insulator	2	
10	26-7102-97	. Шайба Washer	I	
11	3523A-3-7	. Заклепка Rivet	5	
12	26-7102-93	. Прокладка Gasket	I	
13	26-7102-98-II	. Ввод антенный Antenna input	I	
14	34-7102-120	. Корпус Housing	I	

АН-26

ИЛЛЮСТРИРОВАННЫЙ КАТАЛОГ ДЕТАЛЕЙ ILLUSTRATED PARTS CATALOG

Книга **6**
Book

№ рисунка и позиции Figure and Item No.	Обозначение Part number	Наименование Nomenclature	К-во на оборку Units per Assy	Эффек- тив- ность Effectivity
		1234567		
14 - 15	34-7102-121	.. Ниппель Nipple	1	
16	34-7102-122	.. Ниппель Nipple	1	
17	34-7102-123	.. Сухарик Slide block	2	
18	1044АН-10	.. Гайка Nut	1	
19	1043АН-10	.. Вкладыш Insert	2	
20	26-7102-90-17	. Уголок Angle-piece	2	
21	26-7102-99	. Кронштейн Bracket	1	
22	717АН4-12-8	. Втулка Bushing	4	
23	3402-0,5-4-22 Кд	. Шайба Washer	4	
24	3166А-4-22 Кд	. Винт Screw	4	
25	34-7102-114	. Кронштейн Bracket	1	
26	3166А-3-10 Кд	. Винт Screw	4	
27	3402А-0,5-3-6 Кд	. Шайба Washer	4	
28	3 65Г 02 9 ГОСТ 6402-70	. Шайба Washer	4	
29	3320А-3 Кд	. Гайка Nut	4	
30	24-7101-65	. Ролик Roller	1	

№ рисунка и позиции Fig. no. and part No.	Обозначение Part number	Наименование Nomenclature 1234567	Н-во на оборуд. Units per Assy	Приме- няе- мость Effectivity
14 - 31	I340C5I-5-28-25	. Валик Pin	I	
32	340IA-08-5-10	. Шайба Washer	2	
33	I26IC50-5-7-8	. Втулка Bushing	2	
34	340IA-I,5-12-18	. Шайба Washer	I	
35	24-710I-62	. Стойка Stay	I	
36	24-710I-307	. Вкладыш Insert	I	
37	4233A-3-18-160	. Пружина Spring	I	
38	24-710I-67	. Заглушка Plug	I	
39	24-710I-69	. Шайба Washer	I	
40	24-710I-70-I	. Скоба правая Bracket, RH	I	
41	24-710I-70-2	. Скоба, левая Bracket, LH	I	
42	305IA-4-14	. Болт Bolt	4	
43	338IA-4 Кд	. Гайка Nut	4	
44	3533A-2,6-6	. Заклепка Rivet	8	
45	I340C5I-5-I4-I2	. Валик Pin	I	
46	340IA-0,8-5-10	. Шайба Washer	I	
47	I,5xI,5-002 TCCT 397-66	. Шплинт Cotter pin	I	

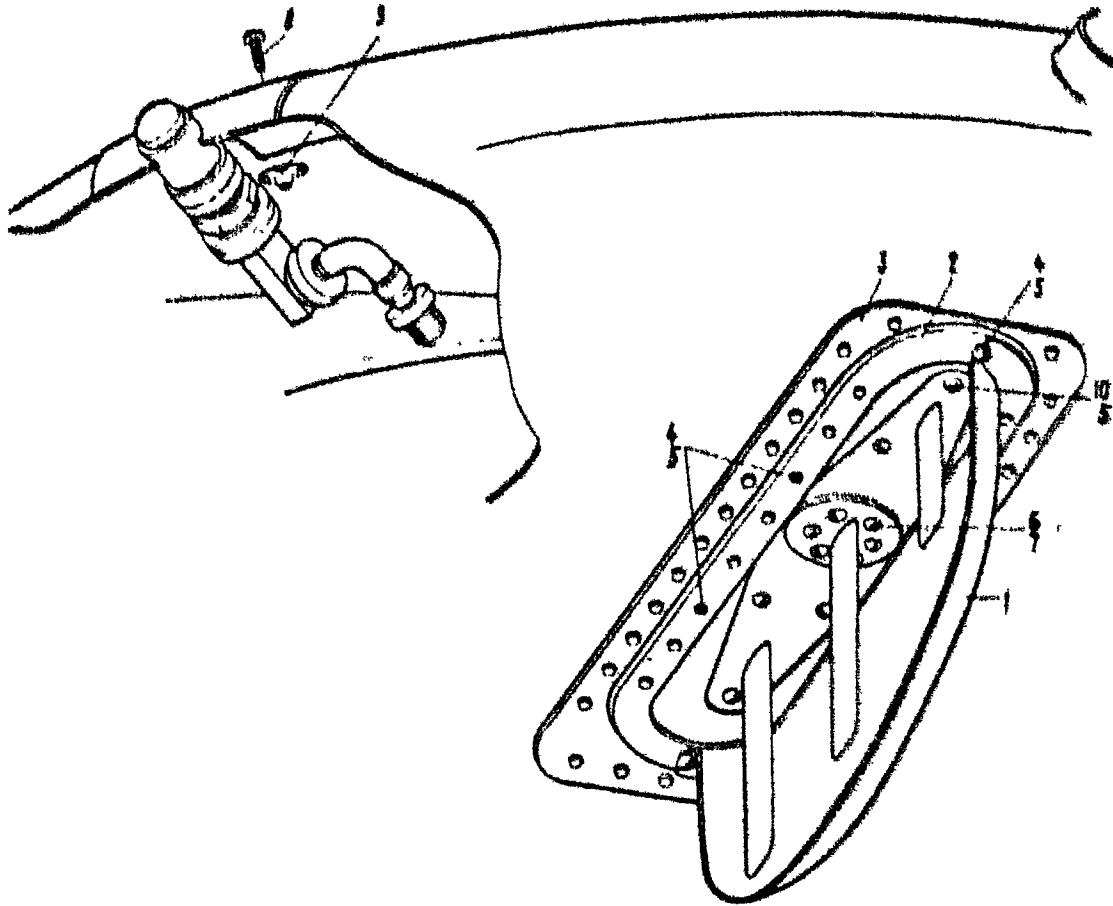


Рис. 15. УСТАНОВКА АНТЕНН I И III ДИАПАЗОНОВ (ИЗ КОМПЛЕКТА УЗЛЕДМЖ 023)

Fig. 15. INSTALLATION OF 1st AND 3rd BAND ANTENNAS (PART OF 023 SET)

26

№ рисунка и позиция Figure and Item No	Обозначение Part number	Наименование Nomenclature	К-во на сборку Units per Assy	Приме- няе- мость Effectivity
		1234567		
	26-7104-20	УСТАНОВКА АНТЕНН I И III ДИАПАЗОНОВ (ИЗ КОМПЛЕКТА ИЗДЕЛИЯ 023) INSTALLATION OF 1st AND 3rd BAND ANTENNA (PART OF 023 SET)	I	
15 - I	26-7104-43	. Обтекатель Fairing	I	
2	26-7104-42	. Прокладка Gasket	I	
3	26-7104-20-29	. Накладка Cover plate	I	
4	3172A-4-16 Кд	. Винт Screw	6	
5	3381A-4 Кд	. Гайка самоконтрящаяся двушковая Self-locking nut, double- lugged	12	
6	3177A-4-16 Кд	. Винт Screw	4	
7	3373A-4 Кд	. Гайка Nut	4	
8	3172A-3-10 Кд	. Винт Screw	6	
9	3381A-3 Кд	. Гайка самоконтрящаяся двушковая Self-locking nut, double- lugged	6	
10	3166A-4-10 Кд	. Винт Screw	6	

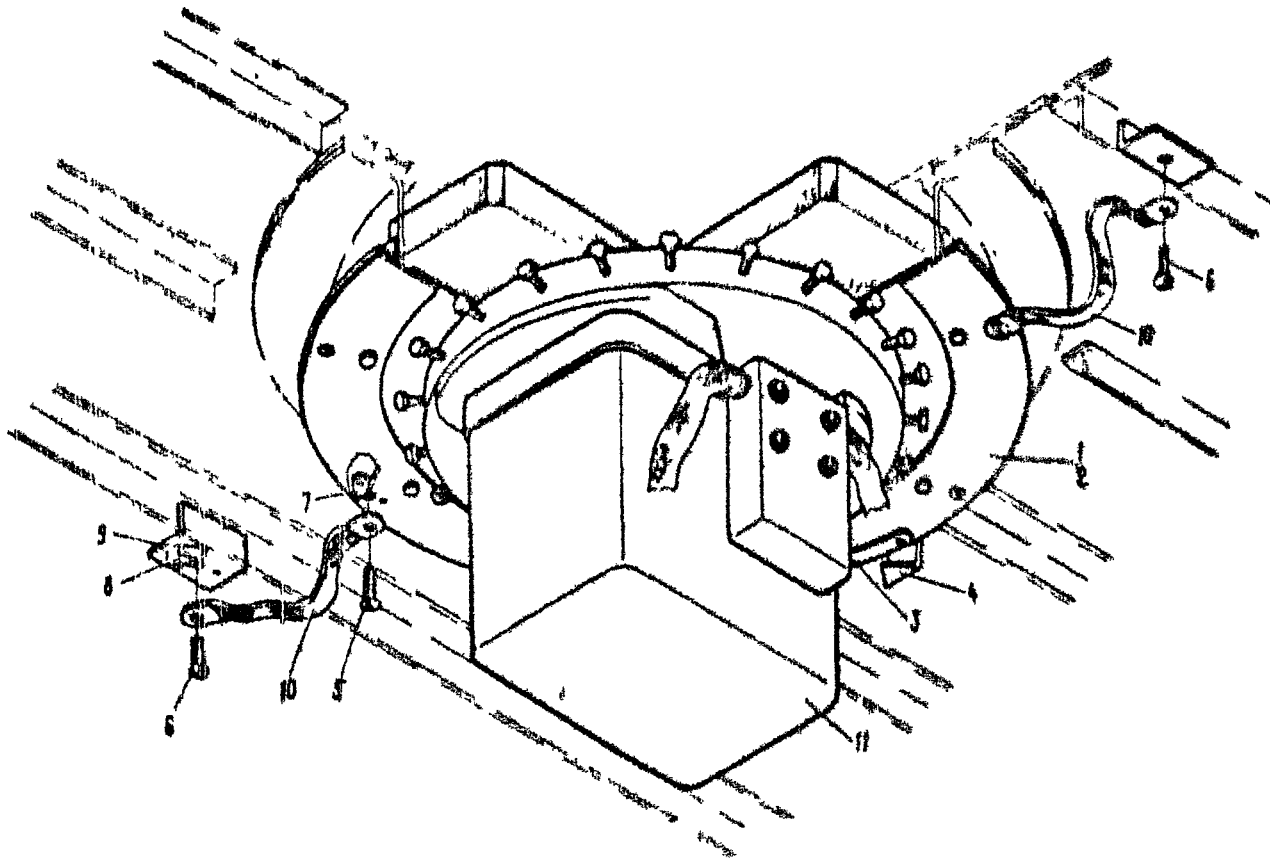


Рис. 16. УСТАНОВКА РАМОЧНОЙ АНТЕННЫ ИЗДЕЛИЯ АРК-11 № 1
Fig. 16. INSTALLATION OF LOOP ANTENNA OF ARK-11 No.1 SET

№ рисунка и позиция Figure and Item No.	Обозначение Part number	Наименование Nomenclature	Н-во на оборуд. Units per Assy	Приме- няе- мость Effectivity
		1234567		
	24-7102-320	УСТАНОВКА РАМОЧНОЙ АНТЕННЫ ИЗДЕЛИЯ АРК-II № I INSTALLATION OF LOOP ANTENNA OF ARK-II No. 1 SET	I	
16 - I	24-7102-322-I	. Диск в сборе Disc assy	I	
2	24-7102-322-3	.. Диск Disc	I	
3	24-7102-324	.. Шкала Scale	I	
4	24-7102-323	. Указатель Pointer	I	
5	3166A-4-14 Кд	. Винт Screw	12	
6	3166A-4-16 Кд	. Винт Screw	8	
7	3373A-4 Кд	. Гайка Nut	8	
8	3381A-4 Кд	. Гайка самоконтрящаяся двушковая Self-locking nut, double- lugged	8	
9	6200A-3	. Уголок Angle-piece	4	
10	99АН-7-120	. Перемычка металлизации Bonding strip	4	
II	-	. Направленная антенна изделия АРК-II № I Directional antenna of the ARK-II No. 1 set	I	

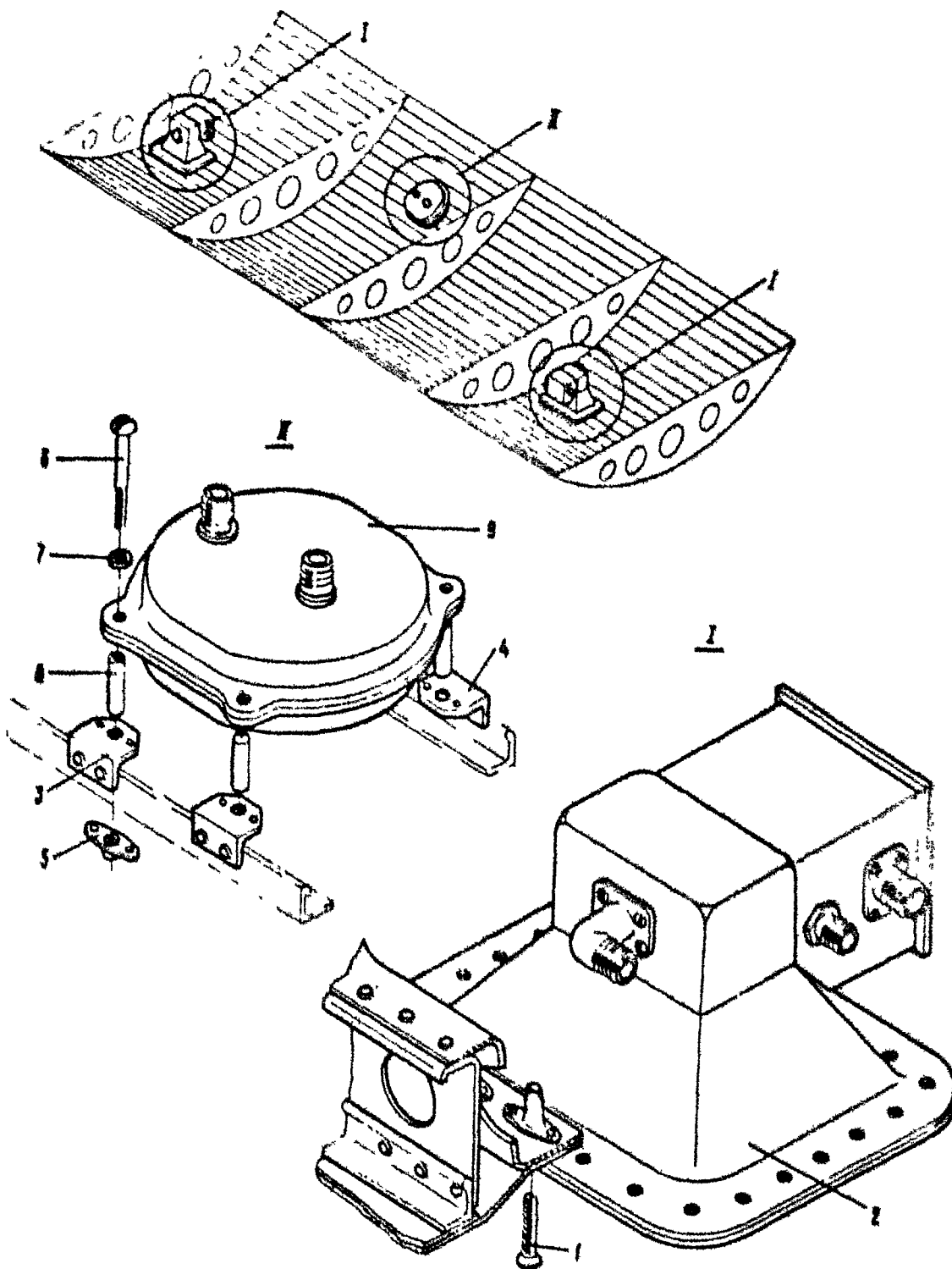


Рис. 17. УСТАНОВКА ПРИЕМНОЙ И ПЕРЕДАЮЩЕЙ АНТЕННЫ ИЗДЕЛИЯ РВ-4.
УСТАНОВКА ЛИНИИ ЗАДЕРЖКИ ДЗ-4А ИЗДЕЛИЯ РВ-4

Fig. 17. INSTALLATION OF RECEIVING AND TRANSMITTING ANTENNAS OF PB-4
RADIO ALTIMETER. INSTALLATION OF DZ-4A DELAY LINE OF PB-4
RADIO ALTIMETER

№ рисунка и позиции Figure and Item No.	Обозначение Part number	Наименование Nomenclature	К-во на оборку Units per Assy	Приме- ние Мощь Effectivity
		1234567		
	26-7130-10	УСТАНОВКА ПРИЕМНОЙ И ПЕРЕДА- ЮЩЕЙ АНТЕННЫ ИЗДЕЛИЯ РВ-4 INSTALLATION OF RECEIVING AND TRANSMITTING ANTENNAS OF РВ-4 RADIO ALTIMETER	1	
17 - 1	3177A-5-18 Кд	. Винт Screw	48	
2	AP11-4A	. Антенна изделия РВ-4 РВ-4 antenna	2	
	26-7130-20	УСТАНОВКА ЛИНИИ ЗАДЕРЖКИ ЛЗ-4А ИЗДЕЛИЯ РВ-4 INSTALLATION OF ЛЗ-4A DELAY LINE OF РВ-4 RADIO ALTIMETER	1	
3	26-7130-20-5	. Уголок Angle-piece	2	
4	26-7130-20-7	. Уголок Angle-piece	2	
5	3381A-4 Кд	. Гайка самоконтрящаяся двушлицевая Self-locking nut, double- lugged	4	
6	3051A-4-50 Кд	. Болт Bolt	4	
7	3402A-0,8-4-8 Кд	. Шайба Washer	4	
8	1367C50-5-9-35	. Втулка Bushings	4	
9	ЛЗ-4А -	. Линия задержки изделия РВ-4 Delay line of РВ-4 radio altimeter	1	

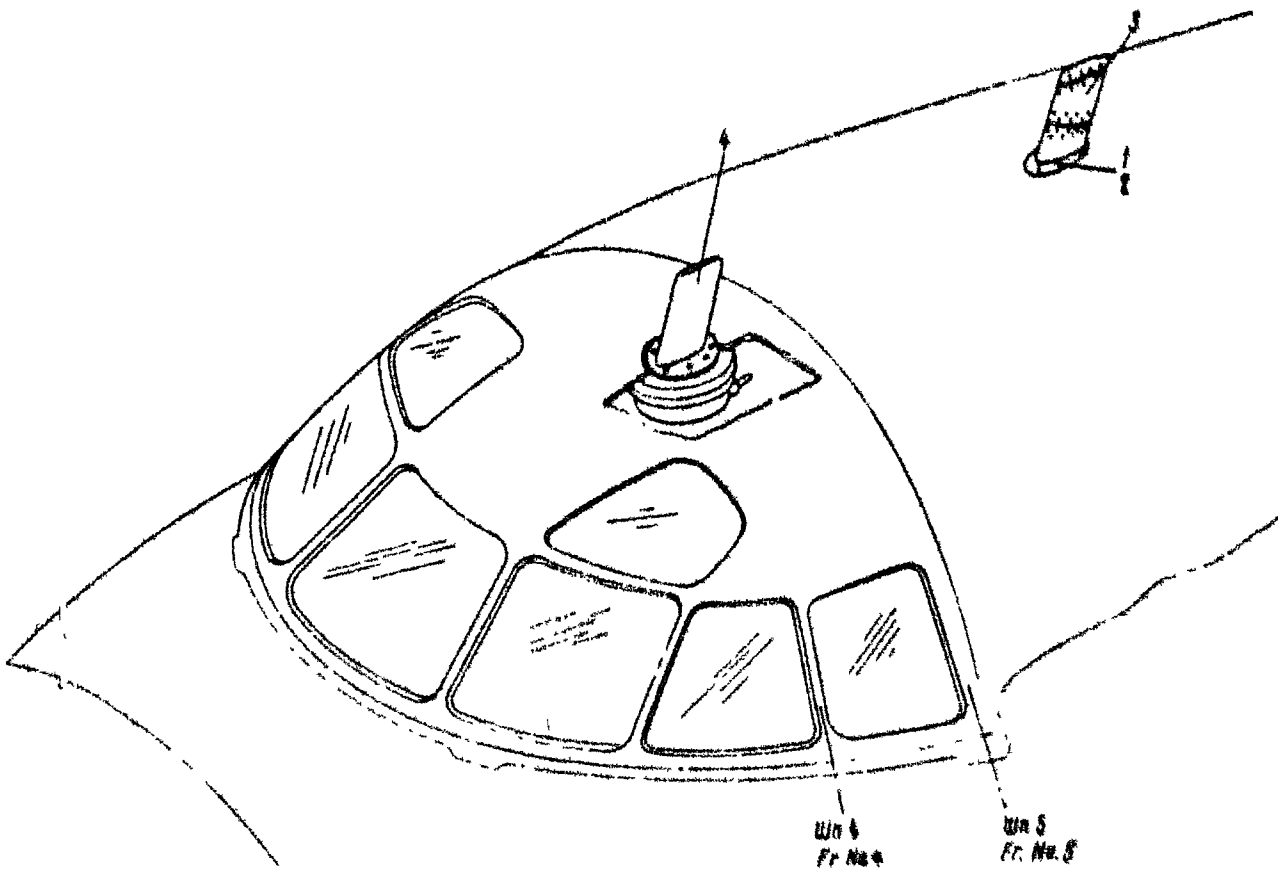


Рис. 18. УСТАНОВКА АНТЕННЫ АМС-УД. УСТАНОВКА АНТЕННЫ ИЗДЕЛИЯ РПМ-С
Fig. 18. АМС-УД ANTENNA INSTALLATION. РПМ-С ANTENNA INSTALLATION

Ан - 26

№ рисунка и позиции Figure and Item No.	Обозначение Part number	Наименование Nomenclature	К-во на сборку Units per Assy	Приме- няе- мость Effectivity
		1234887		
	26-7134-35	УСТАНОВКА АНТЕННЫ АПС-УД АПС-УД ANTENNA INSTALLATION	1	
18 - 1	775АН-1	. Гайка самоконтрящаяся Self-locking nut	8	
2	3177А-4-14 Кд	. Винт Screw	8	
3	АНУ-7100-033-005	. Антенна АПС-УД АПС-УД antenna	1	
	26-7139-10	УСТАНОВКА АНТЕННЫ ИЗДЕЛИЯ РПМ-С РПМ-С ANTENNA INSTALLATION	1	
4		Антенна изделия РПМ-С РПМ-С antenna	1	

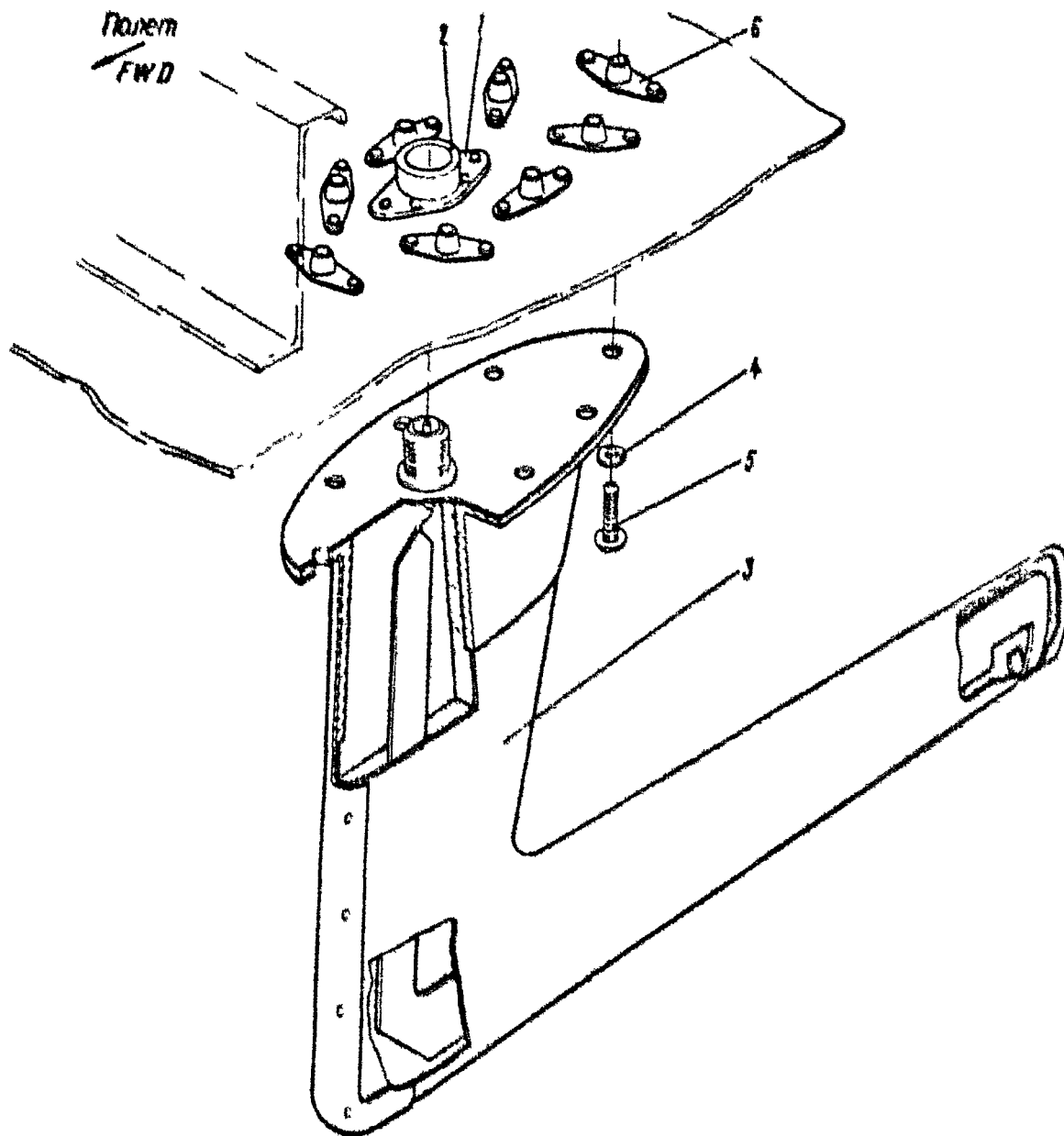


Рис. 19. УСТАНОВКА АНТЕННЫ ИЗДЕЛИЯ Р-852
Fig. 19. P-852 ANTENNA INSTALLATION

Ан-26

№ рисунка и позиции Рисунок или Цепь №	Обозначение Part number	Наименование Nomenclature	К-во на оборку Units per Assy	Приме- ние заметь Effectivity
		1234567		
	26-7128-10	УСТАНОВКА АНТЕННЫ ИЗДЕЛИЯ P-852 P-852 ANTENNA INSTALLATION	I	
19 - I	26-7128-10-3	. Фланец Flange	I	
2	26-7128-10-5	. Труба Pipe	I	
3	26-7128-25	. Антенна изделия P-852 P-852 antenna	I	
4	3401A-0,5-4-8	. Шайба Washer	8	
5	3166A-4-18 Кд	. Винт Screw	8	
6	775AH-2	. Гайка Nut	8	

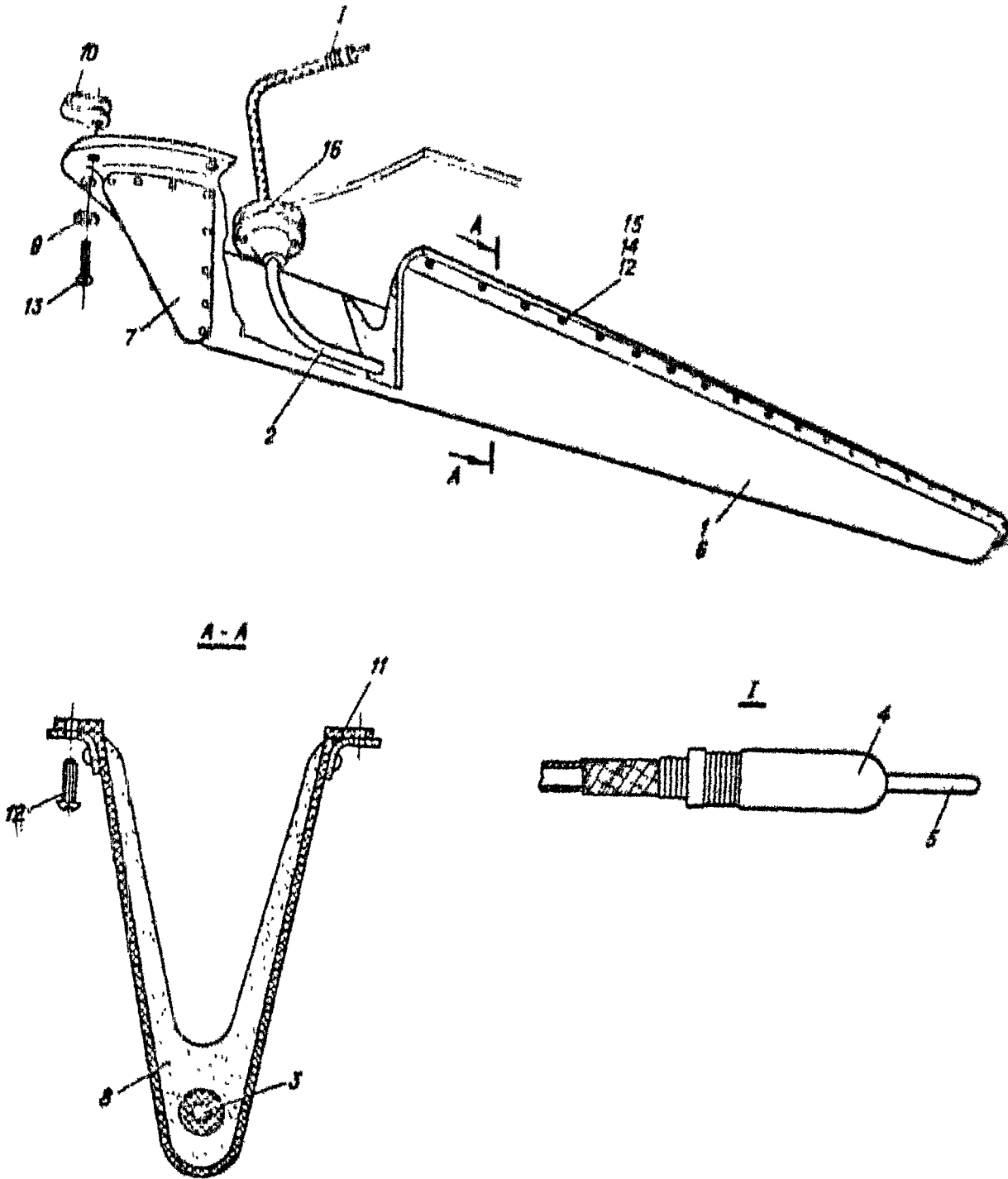


Рис. 20. УСТАНОВКА ШЛЕЙФ-АНТЕННЫ (ИЗ КОМПЛЕКТА ИЗДЕЛИЙ АРК-II № 2)

Fig. 20. INSTALLATION OF FOLDED-DIPOLE ANTENNA (PART OF ARK-11 No.2 SET)

№ рисунка и позиции Figure and Item No.	Обозначение Part number	Наименование Nomenclature	К-во на сборку Units per Assy	Приме- няе- мость Effectivity
		1234567		
	26-7102-120	УСТАНОВКА ШЛЕЙФ-АНТЕННЫ (ИЗ КОМПЛЕКТА ЧАСТЕЙ АРК-II № 2) INSTALLATION OF FOLDED-DIPOLE ANTENNA (PART OF ARK-11 No. 2 SET)	I	
20 - 1	26-7102-121	. Кожух шлейф-антенны в сборе Folded-dipole antenna housing assy	I	
2	26-7102-122	.. Антенна в сборе Antenna assy	I	
3	26-7102-122-3	... Антенна Antenna	I	
4	24-7101-122	... Наконечник End piece	I	
5	24-7101-212	... Штирек Peg	I	
6	26-7102-121-3	.. Кожух Housing	I	
7	26-7102-121-5	.. Носок защитный Protective leading edge	I	
8	26-7102-121-7	.. Пенопласт Foam plastic	I	
9	3401A-0,5-2,5-8	.. Шайба Washer	14	
10	26-7104-8	. Перемычка Jumper	I	
11	26-7102-120-15	. Прокладка Gasket	I	
12	3172A-4-12 Кд	. Винт Screw	10	
13	3172A-4-14 Кд	. Винт Screw	8	

№ рисунка и позиции Figure and Item No.	Обозначение Part number	Наименование Nomenclature 1234567	Н-во на сборку Units per Assy	Приме- чае- мость Effectivity
20 - 14	775АН-4-Т	. Гайка самоконтрящаяся Self-locking nut	18	
15	3401А-1-4-8	. Шайба Washer	18	
16	175АН-4А	. Вывод герметический Pressure-seal assy	1	

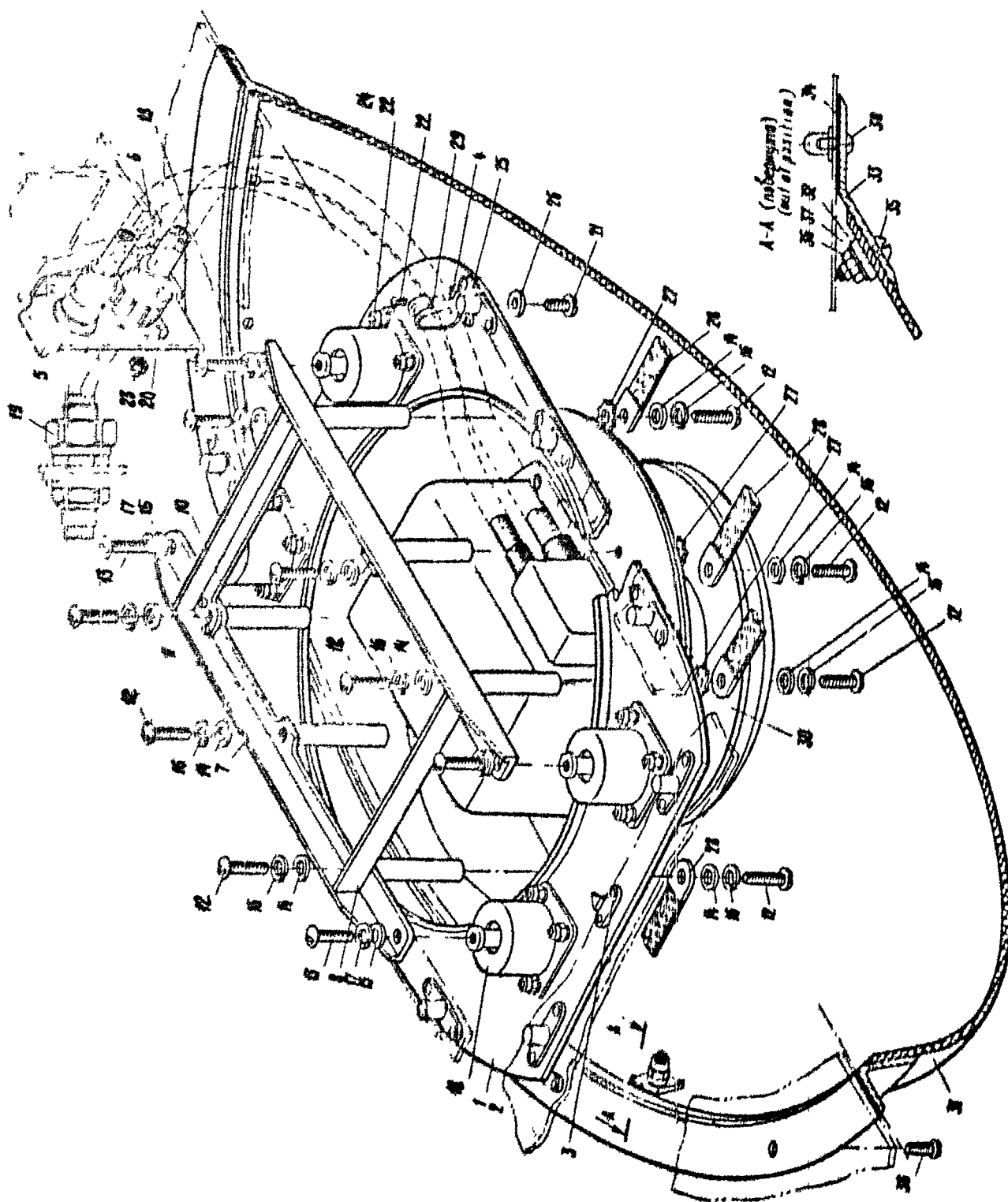


Рис. 21. УСТАНОВКА АНТЕННОГО БЛОКА (ИЗ КОМПЛЕКТА ИЗДЕЛИЯ АРК-У2). УСТАНОВКА
ОБТЕКАТЕЛЯ АНТЕННЫ ИЗДЕЛИЯ АРК-У2

Fig. 21. ANTENNA UNIT INSTALLATION (PART OF АРК-У2 SET). АРК-У2 ANTENNA
FAIRING INSTALLATION

№ рисунка и позиции Figure and Item No.	Обозначение Part number	Наименование Nomenclature	К-во на сборку Units per Assy	Приме- чае- мость Effectivity
		1234567		
	26-7127-10	УСТАНОВКА АНТЕННОГО БЛОКА (ИЗ КОМПЛЕКТА ИЩЕЛНИ АРК-У2) ANTENNA UNIT INSTALLATION (PART OF ARK-Y2 SET)	1	
21 - 1	26-7127-15	. Диск в сборе Disc assy	1	
2	26-7127-15-13	.. Диск Disc	1	
3	21-7127-61	.. Указатель Pointer	1	
4	3381A-5 Кд	.. Гайка самоконтрящаяся двушковая Self-locking nut, double- lugged	1	
5	26-7127-10-3	. Кронштейн Bracket	1	
6	26-7127-10-5	. Уголок Angle-piece	1	
7	АНУ.7100.007.000	. Амортизационная рама антенного блока АРК-У2 в сборе Shock mount of ARK-Y2 antenna unit, assy	1	
8	АНУ.7100.008.000	.. Профиль Section	2	
9	АНУ.7100.009.000	.. Профиль Section	2	
10	АНУ.7100.010.001	.. Колонка Upright	4	
11	АНУ.7100.010.002	.. Колонка Upright	2	

АН-26

№ рисунка и позиции Figure and Item No.	Обозначение Part number	Наименование Nomenclature	К-во на сборку Units per Assy	Приме- няе- мость Effectivity
		1234567		
21 - 12	3166A-4-20 Кд	.. Винт Screw	12	
13	3166A-5-16 Кд	.. Винт Screw	4	
14	3402A-0,8-4-10 Кд	.. Шайба Washer	12	
15	3402A-0,8-5-10 Кд	.. Шайба Washer	4	
16	4 65Г 02 9 ГОСТ 6402-70	.. Шайба пружинная Spring washer	12	
17	5 65Г 02 9 ГОСТ 6402-70	.. Шайба пружинная Spring washer	4	
18	АН-2	.. Амортизатор Shock absorber	4	
19	1041АН-2,5-Т	. Ввод герметический Pressure seal Assy	1	
20	3166A-8-10 Кд	. Винт Screw	4	
21	3166A-5-18 Кд	. Винт Screw	8	
22	3166A-5-14 Кд	. Винт Screw	17	
23	3373A-8 Кд	. Гайка Nut	4	
24	3373A-6 Кд	. Гайка Nut	16	
25	775АН-5	. Гайка самоконтрящаяся Self-locking nut	6	
26	3402A-0,8-5-10 Кд	. Шайба Washer	6	
27	6057056-5,3	. Шайба металлизации Bonding washer	7	

№ рисунка и позиции Figure and Item No.	Обозначение Part number	Наименование Description	№-во на оборуд. Unit per Assy	Примечание Remarks Effectivity
		1234567		
2I - 28	99AH-8-120	. ПЕРЕКЛЮЧАТЕЛЬ МЕТАЛЛИЗАЦИИ Bonding strip	6	
29	I669C50-20 H	. Зажим Clamp	1	
30	-	. АНТЕННЫЙ БЛОК (из комплекта модуля АРЛ-У2) Antenna unit (part of ARL-U2 set)	1	
	26-7127-40	УСТАНОВКА ОБЪЕДИНЕНИЯ АНТЕНН КЛЕММ АРЛ-У2 ARL-U2 ANTENNA PAIRING INSTALLATION	1	
2I - 3I	26-7127-4I	. Обтекатель Fairing	1	
32	26-7127-42	. Прокладка Gasket	20	
33	26-7127-40-3	. Окантовка Framing	1	
34	26-7127-40-5	. Прокладка Gasket	1	
35	3I72A-4-16 Kx	. Винт Screw	20	
36	3373A-4 Kx	. Гайка Nut	20	
37	340IA-0,5-4-18	. Шайба Washer	20	
38	3I72A-5-16 Kx	. Винт Screw	13	

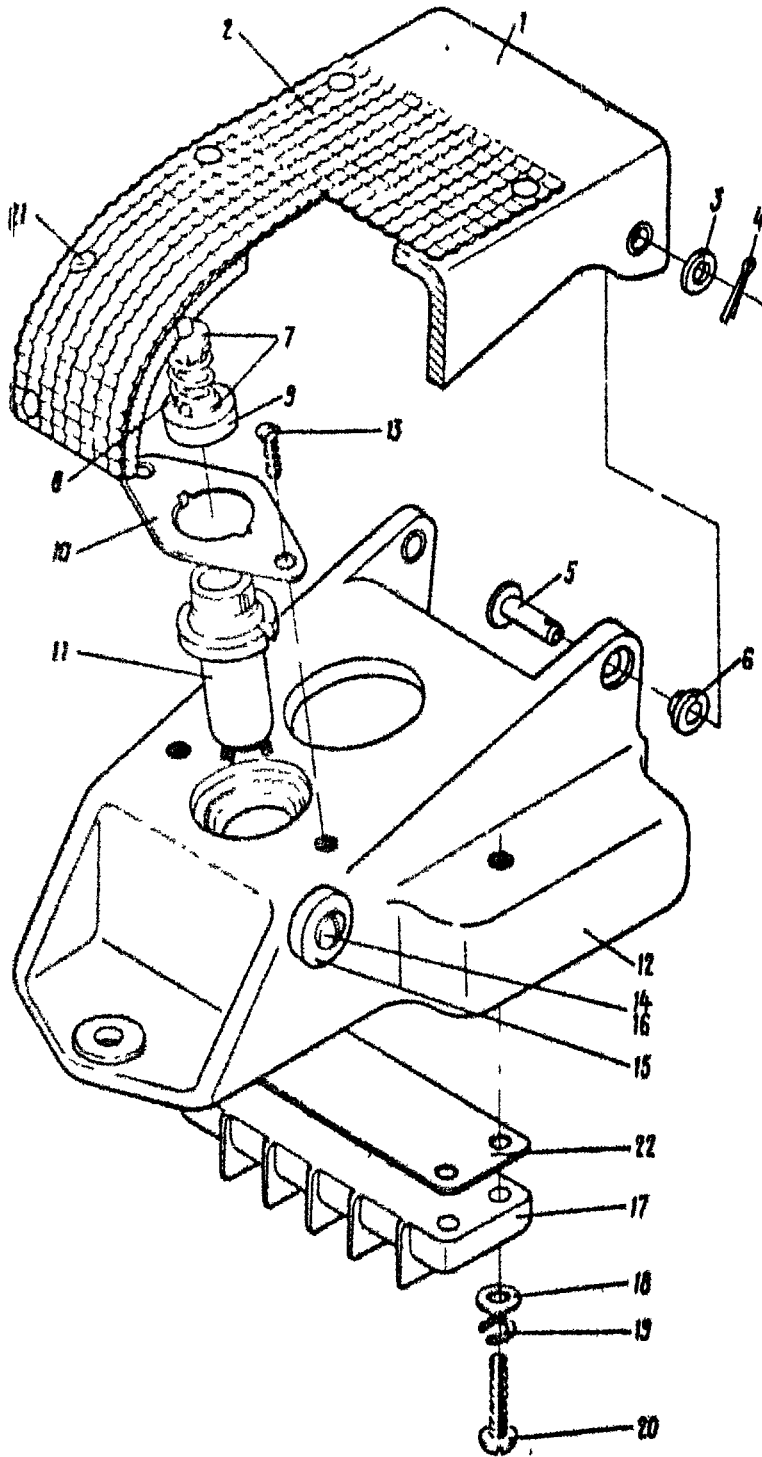


Рис. 22. НОЖНАЯ ТАНГЕНТА

Fig. 22. PRESS-TO-TALK FOOT-OPERATED SWITCH

АН-26

ИЛЛЮСТРИРОВАННЫЙ КАТАЛОГ ДЕТАЛЕЙ
ILLUSTRATED PARTS CATALOG

Книга 6
Book

№ рисунка и позиции Figure and Item No.	Обозначение Part number	Наименование Nomenclature	Н-во на сборку Units per Assy	Приме- няе- мость Effectivity
		1234567		
	24-7112-91	НОЖНАЯ ТАНГЕНТА PRESS-TO-TALK FOOT-OPERATED SWITCH	1	
22 - 1	24-7112-93	. Педаль Pedal	1	
2	1035052-95x55x0,8	. Рифленка Corrugated sheet	1	
3	3401A-0,5-4-8	. Шайба Washer	2	
4	1,6x10-002 ГОСТ 397-66	. Шплинт Cotter pin	2	
5	1340051-4-14-12	. Валик Pin	2	
6	2417A57-4-6-4 Кд	. Втулка Bushing	2	
7	24-7112-95	. Обойма Race	2	
8	1916A-1,5-16-12	. Пружина Spring	1	
9	24-7112-136	. Упор Retainer	1	
10	24-7112-97	. Фланец Flange	1	
11	K-4M	. Кнопка Button	1	
12	24-7112-92	. Корпус Housing	1	
13	3177A-3-10 Кд	. Винт Screw	2	
14	3172A-4-14 Кд	. Винт Screw	2	

АН-26

№ рисунка и позиции Figure and Item No.	Обозначение Part number	Наименование Nomenclature	К-во на сборку Units per Assy	Приме- няе- мость Effectivity
		1234567		
22 - 15	24-7112-96	. Шайба Washer	1	
16	4 65Г 02 9 ГОСТ 6402-70	. Шайба пружинная Spring washer	1	
17	86АН-4	. Клеммная панель Terminal board	1	
18	3401А-0,5-4-В	. Шайба Washer	2	
19	4 65Г 02 9 ГОСТ 6402-70	. Шайба пружинная Spring washer	2	
20	3166А-4-16 Кд	. Винт Screw	2	
21	3559А-2,6-11	. Заклепка Rivet	8	
22	90АН-3	. Прокладка Gasket	1	

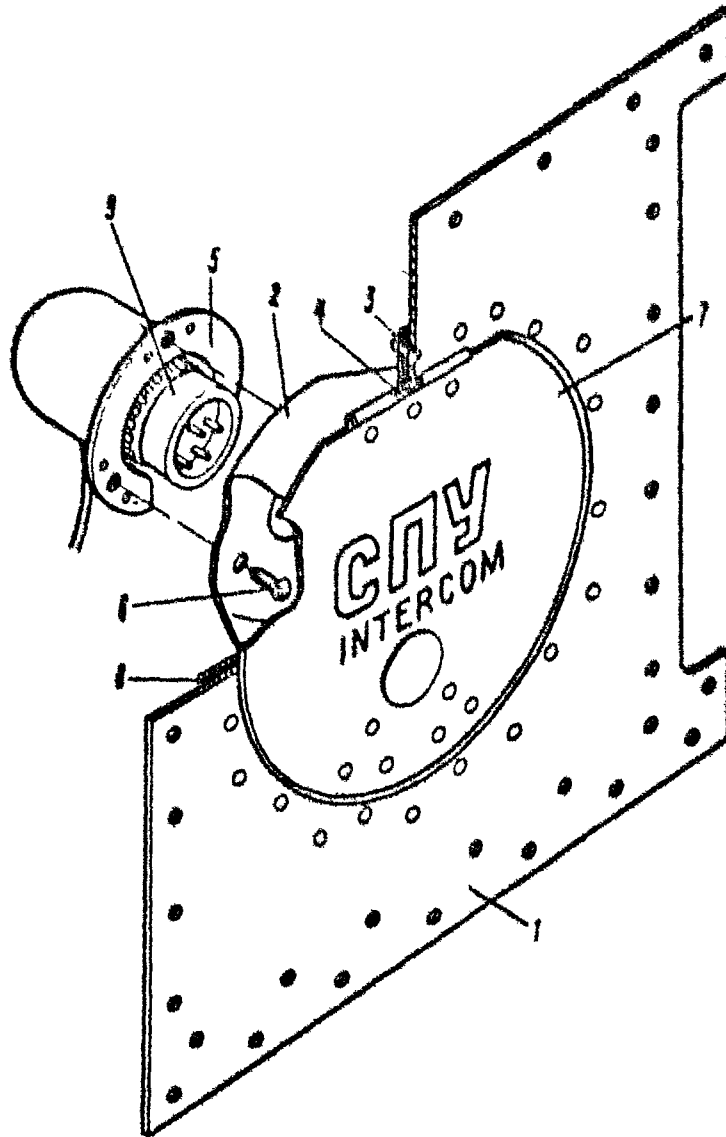


Рис. 23. УСТАНОВКА ЛЮЧКА СПУ-7
Fig. 23. SPY-7 INTERCOM ACCESS PANEL INSTALLATION

Ан-26

№ рисунка и позиции Figure and Item No.	Обозначение Part number	Наименование Nomenclature	К-во на сборку Units per Assy	Приме- няе- мость Effectivity
		1234567		
	24-7112-270	УСТАНОВКА ЛИЧКА СИУ-7 СИУ-7 INTERCOM ACCESS PANEL INSTALLATION	1	
23 - 1	24-7112-270-13	. Накладка Cover plate	1	
2	24-7112-270-15	. Чашка Pan	1	
3	3560A-3-7	. Заклепка Rivet	8	
4	I288C62-1	. Пружина Spring	1	
5	24-7112-26	. Стяжка Cover	1	
6	3166A-3-12	. Винт Screw	3	
7	574AH-100-1,5II	. Лычок Access panel	1	
8	24-7112-271	. Прокладка Gasket	1	
9	Ж1660,7.010.	. Розетка СИУ-7 СИУ-7 socket	1	

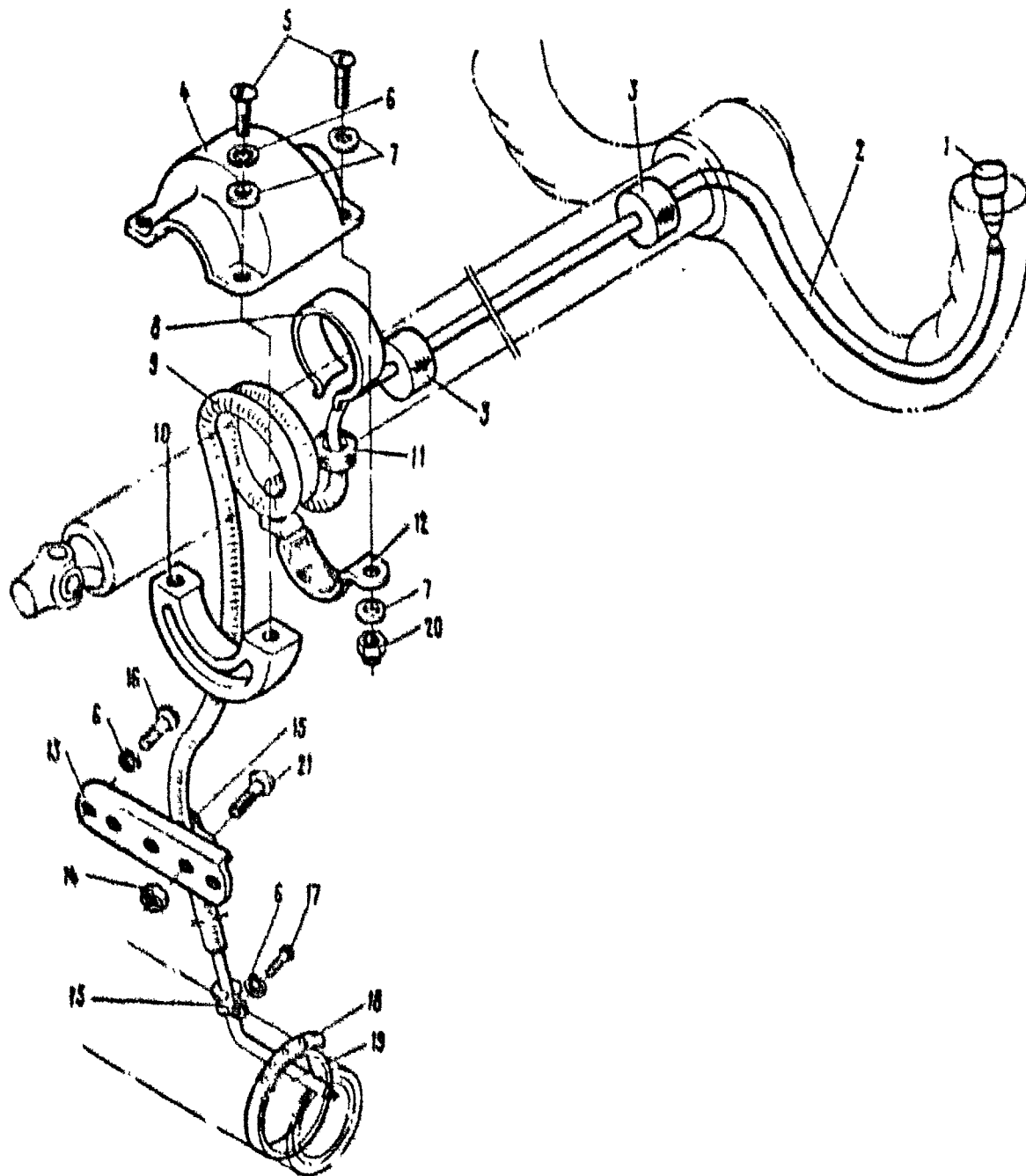


Рис. 24. МОНТАЖ ШТУРВАЛЬНОГО ХВУТА

FIG. 24. ATTACHMENT FITTINGS OF CONTROL COLUMN WIRE LOOM

26

№ рисунка и позиции Figure and Item No.	Обозначение Part number	Наименование Nomenclature	К-во на сборку Units per Assy	Приме- няе- мость Effectivity
		1234567		
	24-7112-40	МОНТАЖ ШТУРВАЛЬНОГО ЖУТА ATTACHMENT FITTINGS OF CONTROL COLUMN WIRE LOOP	I	
24 - I	K-4K	. Кнопка (из комплекта изделия СПУ-7) Button (part of СПУ-7 set)	I	
2	СПУ-3	. Жгут СПУ-7 СПУ-7 wire loom	I	
3	24-7112-7	. Бобышка Spacer	3	
4	24-7112-49	. Кожух защитный Protective casing	I	
5	3166A-4-10 Кд	. Винт Screw	4	
6	4 65Г 02 9 ГОСТ 6402-70	. Шайба пружинная Spring washer	6	
7	3401A-0,5-4-10	. Шайба Washer	8	
8	24-7112-47	. Хомут Clamp	I	
9	24-7112-48	. Оплетка пружинная Spring-type braiding	I	
10	24-7112-42	. Упор Retainer	I	
11	24-7112-44	. Пистон Grommet	I	
12	24-7112-46	. Хомут Clamp	I	
13	24-7112-45	. Скоба Cleat	I	
14	3310A-5 Кд	. Гайка Nut	I	
15	1666C50-16 H	. Хомут Clamp	2	

АН-26

ИЛЛЮСТРИРОВАННЫЙ КАТАЛОГ ДЕТАЛЕЙ ILLUSTRATED PARTS CATALOG

Книга 6
Book 6

№ рисунка и позиции Figure and Item No	Обозначение Part number	Наименование Nomenclature 1234567	К-во на сборку Units per Assy	Приме- няе- мость Effectivity
24 - 16	3166A-4-20 Кд	. Винт Screw	2	
17	3166A-4-9 Кд	. Винт Screw	1	
18	6232C56	. Запонка Glove button	1	
19	6230C56-20	. Стяжка Coupling strip	1	
20	3373A-4 Кд	. Гайка Nut	2	
21	3166A-5-9 Кд	. Винт Screw	1	

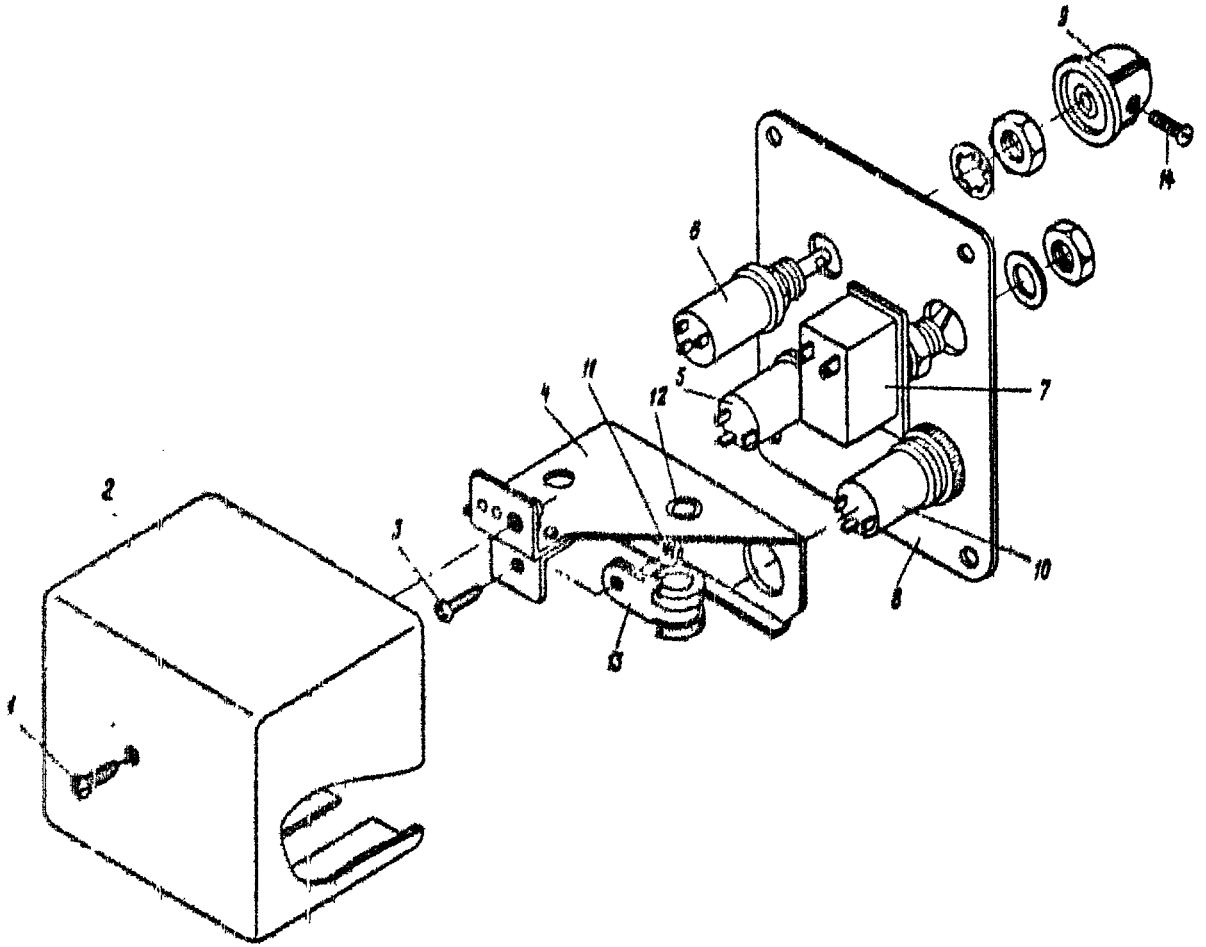


Рис. 25. ЭКВИВАЛЕНТ РУЧНОЙ ТАНГЕНТЫ

Fig. 25. PRESS-TO-TALK HAND-OPERATED SWITCH EQUIVALENT

№ рисунка и позиции Figure and Item No.	Обозначение Part number	Наименование Nomenclature	К-во на сборку Units per Assy	Приме- няе- мость Effectivity
		1234567		
	26-7112-130	ЭКВИВАЛЕНТ РУЧНОЙ ТАНГЕНТЫ PRESS-TO-TALK HAND-OPERATED SWITCH EQUIVALENT	I	
25 - I	3166A-4-12 Кд	. Винт Screw	I	
2	26-7112-132	. Крышка Cover	I	
3	3166A-4-10 Кд	. Винт Screw	I	
4	26-7112-133	. Кронштейн Bracket	I	
5	К-4М	. Кнопка циркулярного вызова Conference call button	I	
6	СПО-0,5-470 ком	. Потенциометр Potentiometer	I	
7	Т1	. Выключатель Switch	I	
8	26-7112-131	. Панель Panel	I	
9	26-7112-167	. Ручка Knob	I	
10	К-4М	. Кнопка СПУ-7 SPU-7 button	I	
11	3373A-4 Кд	. Гайка Nut	I	
12	4904A-5-1,8	. Пистон Grommet	I	
13	I669050-12 Н	. Хомут Clamp	I	
14	971A-3-5 Кд	. Винт Screw	I	

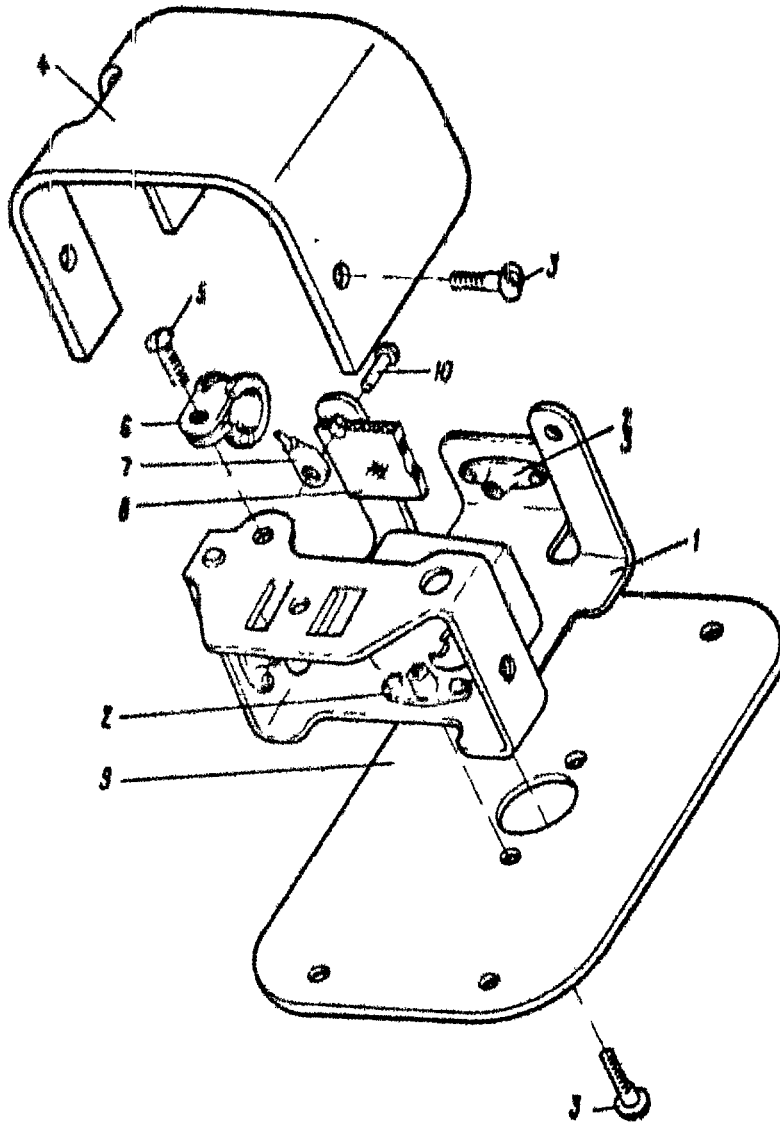


Рис. 26. УПРОЩЕННЫЙ АБОНЕНТСКИЙ АППАРАТ
 Fig. 26. SIMPLIFIED CALL BOX

АН - 26

№ рисунка и позиции Figure and Item No.	Обозначение Part number	Наименование Nomenclature	К-во на сборку Units per Assy	Приме- ча- ние Remarks Effectivity
		1234567		
26 - I	26-7II2-155	УПРОЩЕННЫЙ АБОНЕНТСКИЙ АППАРАТ SIMPLIFIED CALL BOX	1	
	34-7II2-34	. Кронштейн Bracket	1	
2	338IA-3 Кд	. Гайка самоконтрящаяся, двушковая Self-locking nut, double- lugged	3	
3	3I66A-3-8 Кд	. Винт Screw	5	
4	34-7II2-33	. Крышка Cover	1	
5	3I66A-4-12 Кд	. Винт Screw	1	
6	I669C50-10 Н	. Хомут Clamp	1	
7	26-7II2-164	. Наконечник End fitting	6	
8	26-7II2-165-5	. Прокладка Gasket	1	
9	26-7II2-26	. Основание Base	1	
10	3505A-2,6-6	. Заклепка Rivet	2	

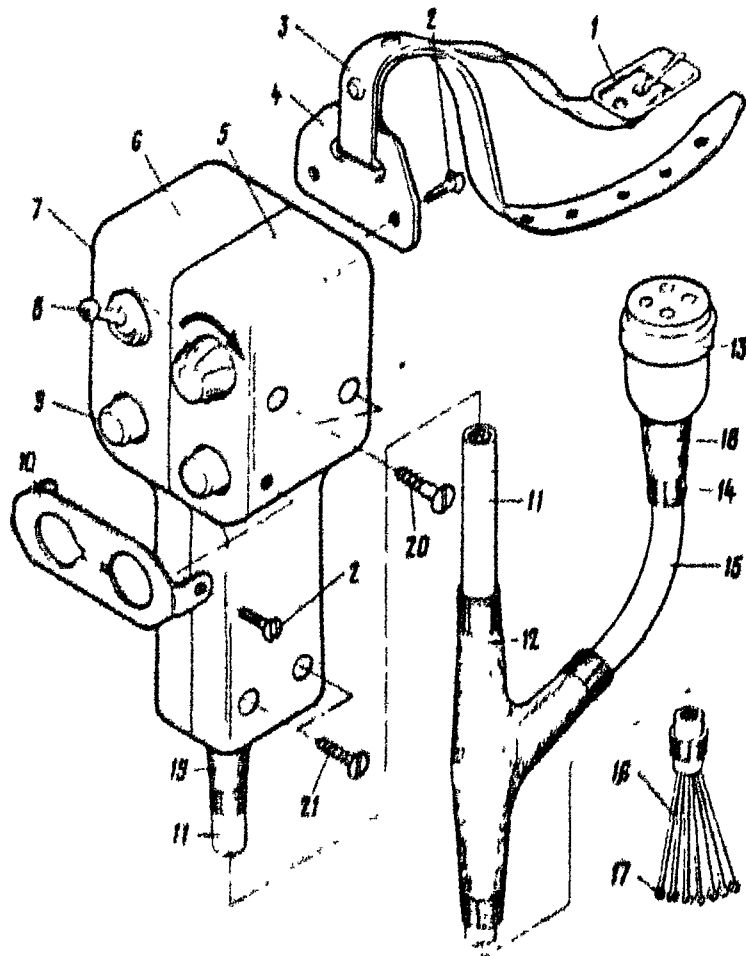


Рис. 27. РУЧНАЯ ТАНГЕНТА СПУ-7

Fig. 27. СПУ-7 PRESS-TO-TALK HAND-OPERATED SWITCH

№ рисунка и позиции Figure and Item No.	Обозначение Part number	Наименование Nomenclature 1234567	М-во на сборку Units per Assy	Приме- няе- мость Effectivity
	26-7112-160	РУЧНАЯ ТАНГЕНТА СПУ-7 SPU-7 PRESS-TO-TALK HAND- OPERATED SWITCH	I	
27 - I	24-9242-30	. Пряжка Buckle	I	
2	3180A-3-8 Кд	. Винт Screw	4	
3	26-7112-160-17	. Ремешь Belt	I	
4	26-7112-163	. Ушко Lug	I	
5	26-7112-161-3	. Шекл Side wall	I	
6	26-7112-161-5	. Шекл Side wall	I	
7	26-7112-167-1	. Ручка Knob	I	
8	П	. Выключатель однополюсный Single-pole switch	I	
9	К-4М	. Кнопка (из комплекта изделия СПУ-7) Button (part of SPU-7 set)	2	
10	26-7112-19	. Скоба Cleat	I	
11	26-7112-160-5	. Трубка резиновая Rubber tube	I	
12	26-7112-160-11	. Тройник T-piece	I	
13	-	. Четырехконтактная колодка с гнездами (из комплекта изделия СПУ-7) Four-socket terminal block (part of SPU-7 set)	I	

АН-26

№ рисунка и позиции Figure and Item No.	Обозначение Part number	Наименование Nomenclature 1234567	К-во на сборку Units per Assy	Приме- няе- мость Effectivity
27 - 14	-	. Нитки карбоновые № 9 Carbon thread No. 9	III AR	
15	26-7112-160-3	. Трубка резиновая Rubber tube	I	
16	Б230Т 4x0,5	. Хлорвиниловая трубка PVC tube	I	
17	139СН-1	. Наконечник End piece	III AR	
18	26-7112-160-15	. Наконечник End piece	I	
19	26-7112-160-13	. Наконечник End piece	I	
20	3097А-4-60 Кд	. Болт Bolt	2	
21	3177А-4-26 Кд	. Винт Screw	2	

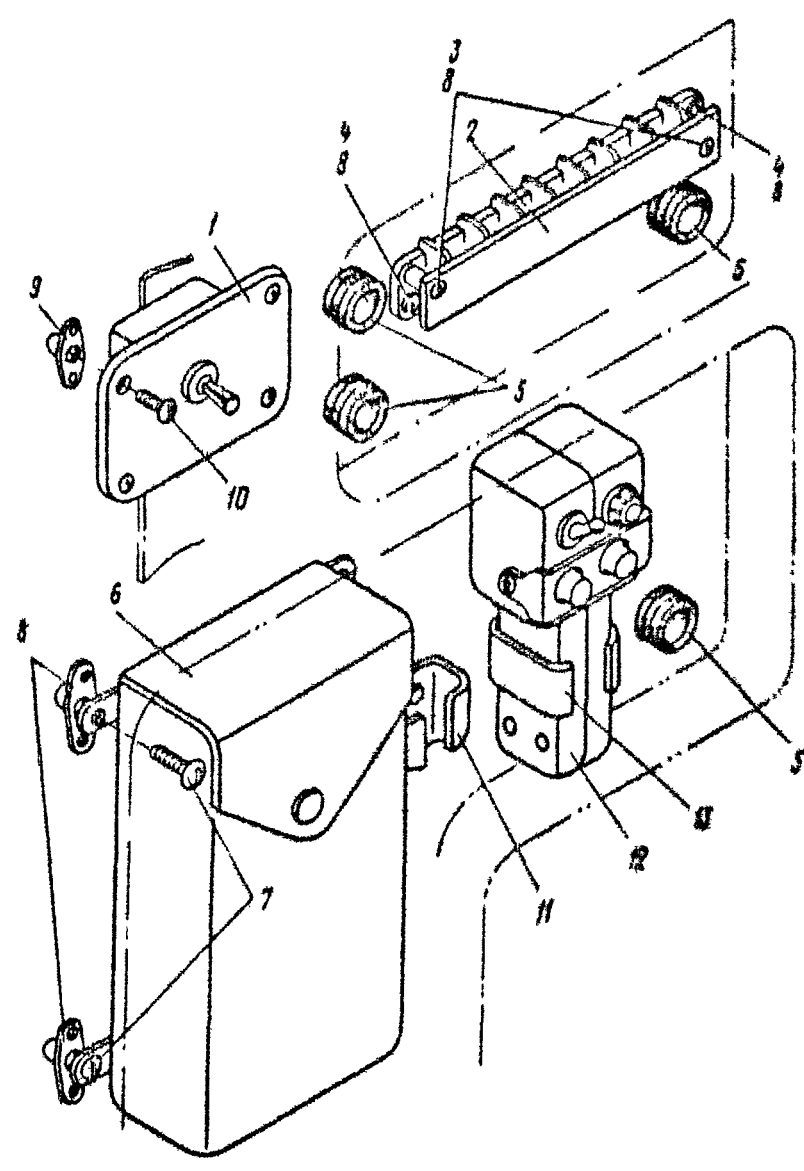


Рис. 28, УСТАНОВКА ЭЛЕМЕНТОВ СПУ-7 У ОПЕРАТОРА

Fig. 28, INSTALLATION OF SPY-7 ELEMENTS AT DROPMASTER'S STATION

10.10.75

АН-26

№ рисунка и позиция Figure and Item No.	Обозначение Part number	Наименование Nomenclature 1234567	Н-во на сборку Units per Assy	Приме- няе- мость Effectivity
	26-7112-25	УСТАНОВКА ЭЛЕМЕНТОВ СПУ-7 У ОПЕРАТОРА INSTALLATION OF СПУ-7 ELEMENTS AT DROPMASTER'S STATION	I	
28 - 1	34-7112-35	. Упрощенный абонентский аппарат Simplified call box	I	
2	744АН-1Б	. Клеммная панель с крышкой Terminal board with cover	I	
3	3166А-4-20 Кд	. Винт Screw	2	
4	3166А-4-14 Кд	. Винт Screw	2	
5	4904А-14-1,8-Т	. Пистон Grommet	4	
6	1657С52-220-Т	. Сумка Bag	I	
7	3166А-4-10 Кд	. Винт Screw	4	
8	3381А-4 Кд	. Гайка самоконтрящаяся двуушковая Self-locking nut, double- lugged	8	
9	3381А-3 Кд	. Гайка самоконтрящаяся двуушковая Self-locking nut, double- lugged	4	
10	3166А-3-10 Кд	. Винт Screw	4	
11	24-7112-200	. Фишкодержатель Plug holder	I	

АН-26

ИЛЛЮСТРИРОВАННЫЙ КАТАЛОГ ДЕТАЛЕЙ
ILLUSTRATED PARTS CATALOG

Книга 8
Book

№ рисунка и позиции Figure and Item No.	Обозначение Part number	Наименование Nomenclature 1234567	К-во на сборку Units per Assy	Приме- чае- мость Effectivity
28 - I2	28-7II2-160	. Ручная тангента Press-to-talk hand-operated switch	I	
I3	34-7II2-403	. Лампа U-lamp	I	

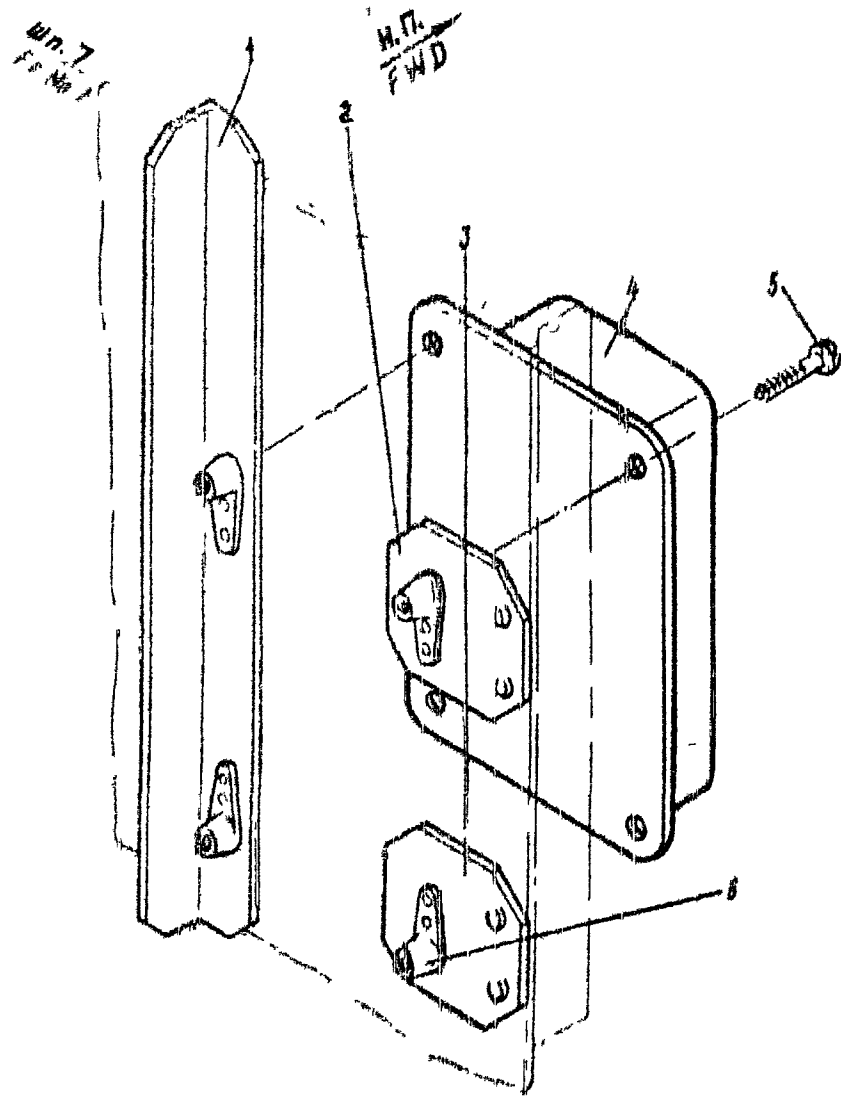


Рис. 29. УСТАНОВКА УСИЛИТЕЛЯ ШУ-7 У ШТУРМАНА

Fig. 29. INSTALLATION OF SHU-7 AMPLIFIER AT NAVIGATOR'S STATION

№ рисунка и позиции Figure and Item No.	Обозначение Part number	Наименование Nomenclature	И-во на сборку Улит per Assy	Приме- няе- мость Effectivity
		1234567		
	26-7112-170	УСТАНОВКА УСИЛИТЕЛЯ СЧУ-7 У ШТУРМАНА INSTALLATION OF СЧУ-7 AMPLI- FIER AT NAVIGATOR'S STATION	I	
29 - 1	26-7112-170-13	. Профиль Section	I	
2	26-7112-170-15	. Накладка Cover plate	I	
3	26-7112-170-17	. Накладка Cover plate	I	
4	-	. Усилитель СЧУ-7 СЧУ-7 amplifier	I	
5	3166A-4-12 Кд	. Винт Screw	4	
6	3382A-4 Кд	. Гайка самоконтрищаяся одношкковая Self-locking nut, single- lugged	4	

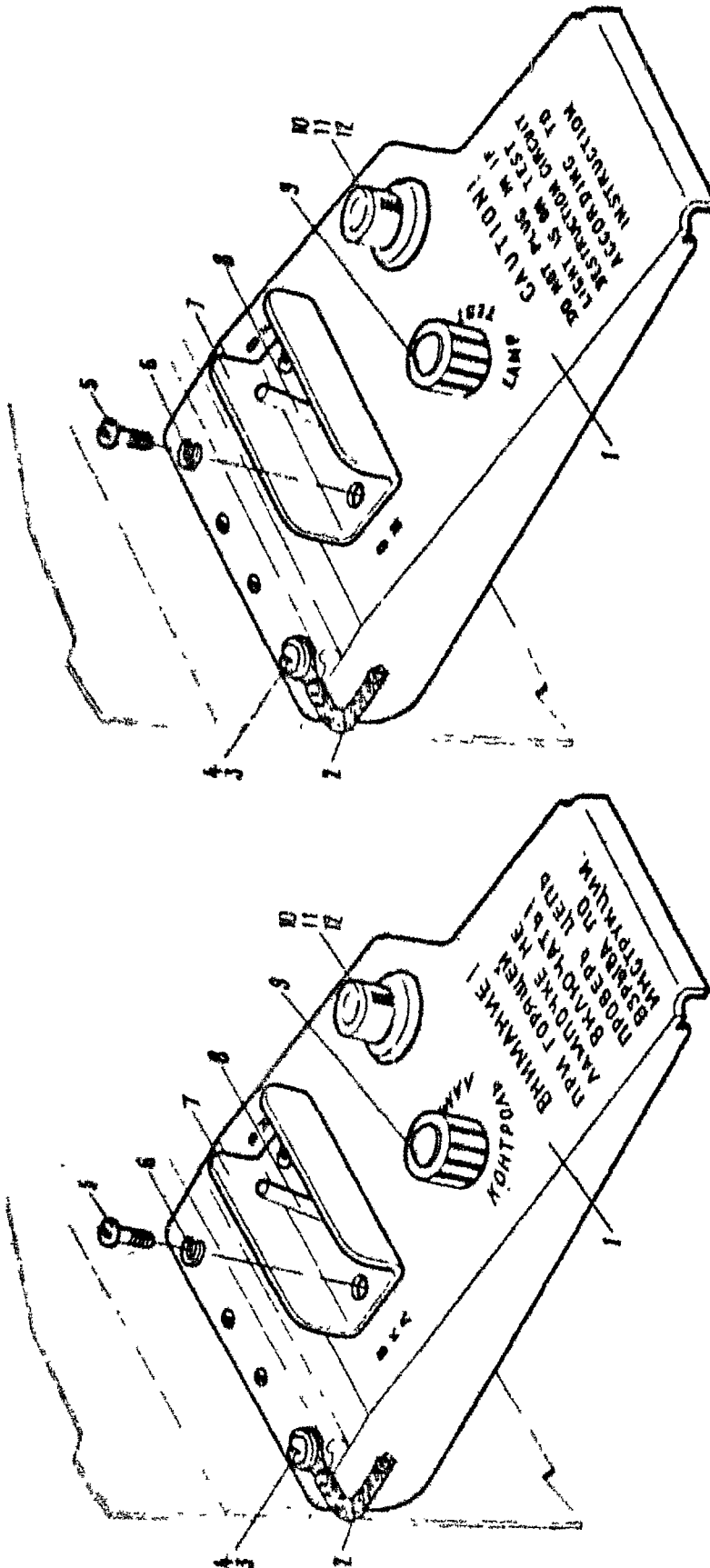


Рис. 30. УСТАНОВКА ЭЛЕМЕНТОВ КОНТРОЛЯ ЦЕПЕЙ ВЗРЫВА (ИЗ КОМПЛЕКТА ИЗДЕЛИЯ 023)

FIG. 30. INSTALLATION OF DESTRUCTION CIRCUIT TESTING ELEMENTS (PART OF 023 SET)

№ рисунка и позиции Figure and Item No.	Обозначение Part number	Наименование Nomenclature	Н-во на сборку Units per Assy	Приме- чан- ность Effectivity
		1234567		
	24-7104-27	УСТАНОВКА ЭЛЕМЕНТОВ КОНТРОЛИ ЦЕПЕЙ ВЗРЫВА (ИЗ КОМПЛЕКТА ИЗДЕЛИЙ 023) INSTALLATION OF DESTRUCTION CIRCUIT TESTING ELEMENTS (PART OF 023 SET)	I	
30 - I	24-7104-31	. Кронштейн Bracket	I	
2	- PX	. Минусовый провод Minus wire	I	
3	3I66A-4-10 Кд	. Винт Screw	3	
4	6057052-4	. Шайба металлизации Bonding washer	I	
5	3I66A-4-10 Кд	. Винт Screw	2	
6	4 66Г 02 9 ГОСТ 6402-70	. Шайба пружинная Spring washer	2	
7	24-7104-29	. Скоба Cleat	I	
8	2ВГ-15К	. Выключатель Switch	I	
9	ГР3601004СП	. Кнопка двухполюсная Double-pole button	I	
10	СЛЦ-51	. Арматура с красным свето- фильтром Red lighting fixture	I	
11	СМ-37	. Лампочка Lamp	I	
12	24-7705-28	. Колпачок Protective cap	I	

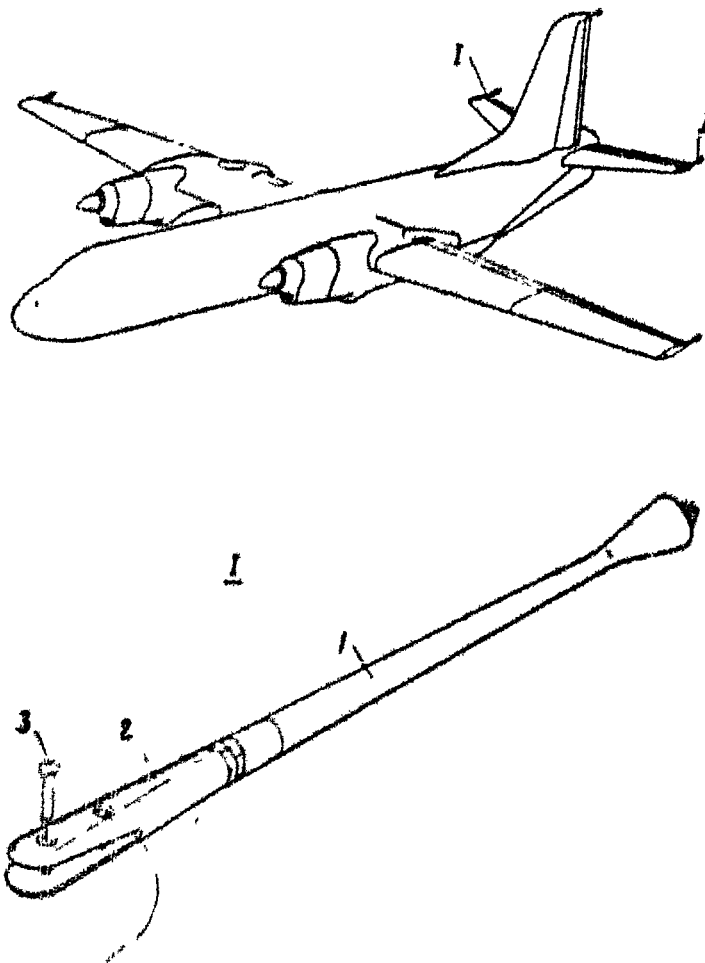


Рис. 31. УСТАНОВКА ЭЛЕКТРОСТАТИЧЕСКИХ РАЗРЯДНИКОВ НА САМОЛЕТЕ
Fig. 31. INSTALLATION OF STATIC DISCHARGERS ON AIRPLANE

№ рисунка и позиции Figure and Item No.	Обозначение Part number	Наименование Nomenclature	К-во на сборку Units per Assy	Приме- няе- мость Effectivity
		1234567		
	26-7II5-40	УСТАНОВКА ЭЛЕКТРОСТАТИЧЕСКИХ РАЗРЯДНИКОВ НА САМОЛЕТЕ INSTALLATION OF STATIC DIS- CHARGERS ON AIRPLANE	5	
3I - I	HEI-222-3	. Разрядник электростатический Static discharger	5	
2	24-7II5-10-3*	. Прокладка Gasket	2	
3	3548A-3-17-PI	. Заклепка Rivet	10	

* Прокладки для электростатических разрядников, установленных на стабилизаторе

* Gaskets for static dischargers arranged on the horizontal stabiliser

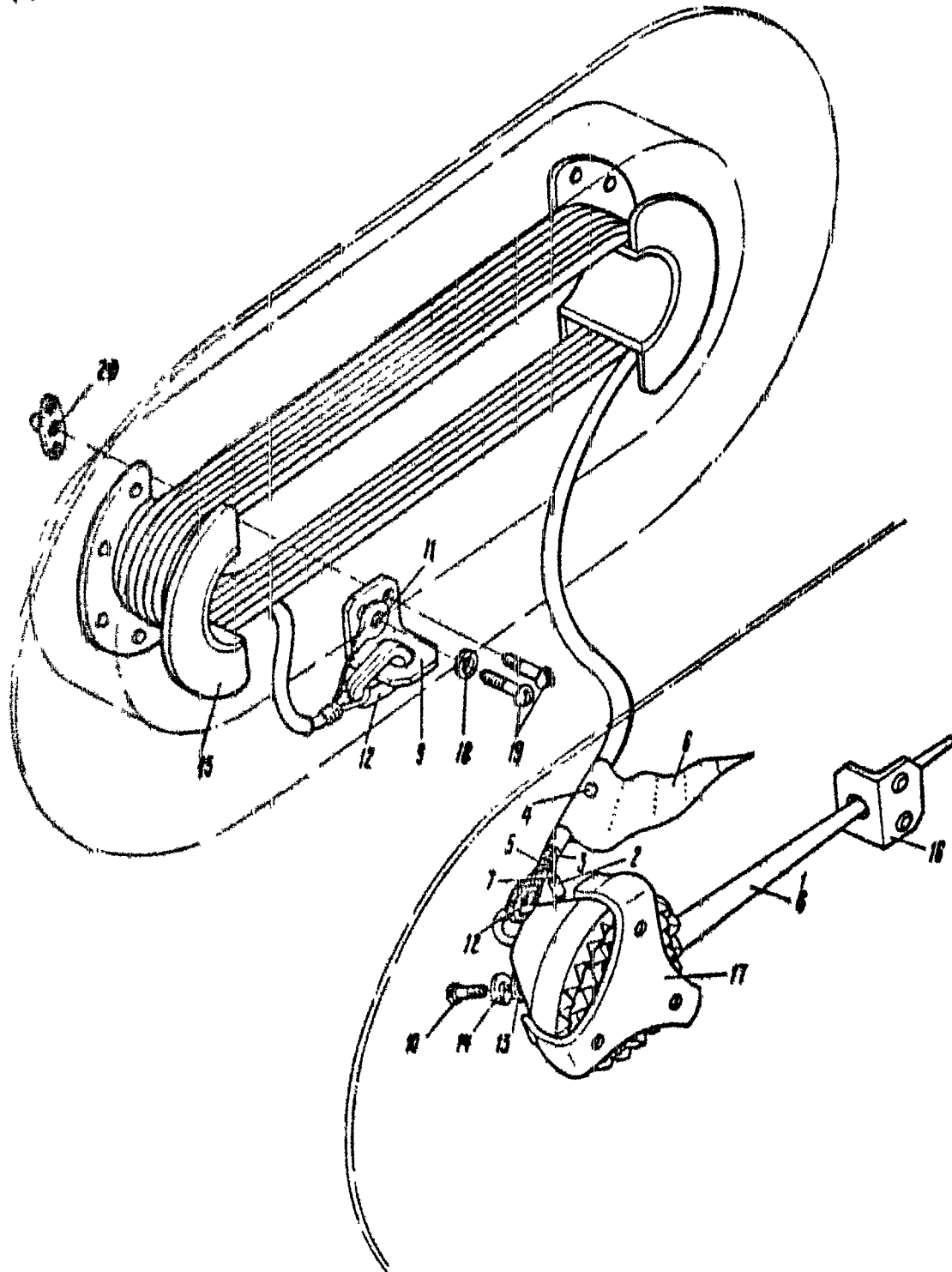


Рис. 32. УСТАНОВКА ЗАЗЕМЛЕНИЯ НА СТОЙКЕ
FIG. 32. INSTALLATION OF PARKING GROUNDING ELECTRICAL EQUIPMENT

№ рисунка и позиции Figure and Item No.	Обозначение Part number	Наименование Nomenclature	К-во на сборку Units per Assy	Примеча- ние мость Effectivity	
		1234567			
32 - I	26-7115-10	УСТАНОВКА ЗАЗЕМЛЕНИЯ НА СТОЯНКЕ INSTALLATION OF PARKING GROUNDING ELECTRICAL EQUIPMENT	I		
	26-7115-20	. Заземление на стоянке в сборе Grounding appliance assy	I		
	2	26-7115-20-3	.. Перемычка металлизации Bonding strip	2	
	3	26-7115-20-7	.. Проволока Wire	2	
	4	26-7115-20-9	.. Труба Pipe	I	
	5	26-7115-20-11	.. Провод Wire	I	
	6	26-7115-20-15	.. Флажок Flag	I	
	7	26-7115-20-17	.. Трубка Pipe	I	
	8	24-7115-22	.. Штырь заземления Grounding rod	I	
	9	24-7115-25	. Уголок Angle-piece	I	
	10	3166A-4-8 Кд	. Винт Screw	I	
	11	6091C54-8	. Наконечник Tag	2	
	12	57C51-3,5 Кд	. Коуш Thimble	2	
13	3402A-0,5-4-8 Кд	. Шайба Washer	I		

АН-26

№ документа и рисунка Figure and Part No.	Обозначение Part number	Наименование Nomenclature	К-во на сборку Units per Assy	Приме- няе- мость Effectivity
		1234567		
32 - 14	4 65Г 02 9 ГОСТ 6402-70	. Шайба пружинная Spring washer	1	
15	26-7115-II	. Обойма Race	2	
16	24-7115-92	. Уголок Angle-piece	1	
17	24-7115-93	. Крпан U-clamp	1	
18	6057056-4,2	. Шайба металлизированная Bonding washer	2	
19	3166A-4-12 Кд	. Винт Screw	2	
20	3381A-4 Кд	. Гайка самоконтрящаяся двушпоровая Self-locking nut, double- lugged	2	

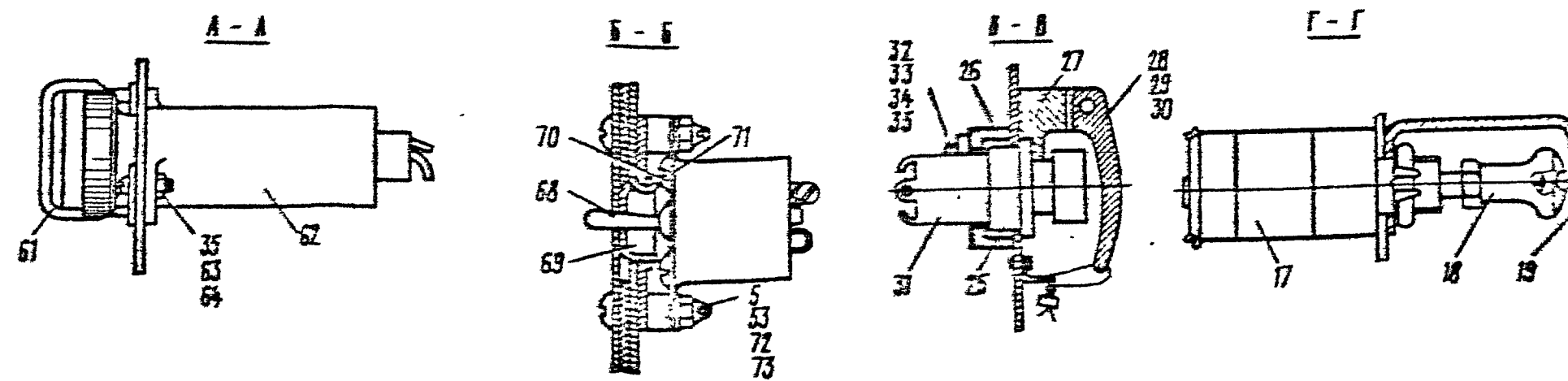
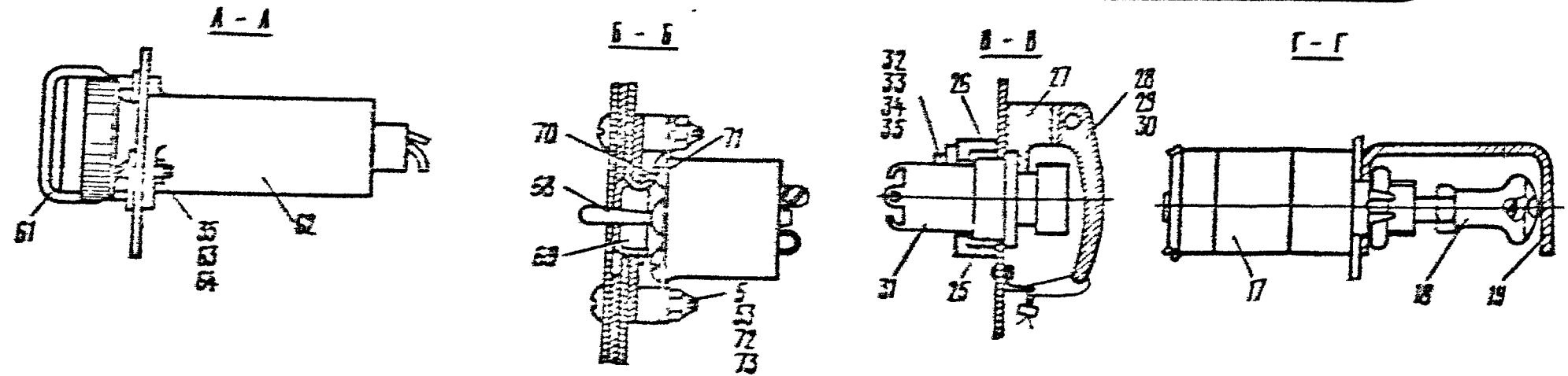
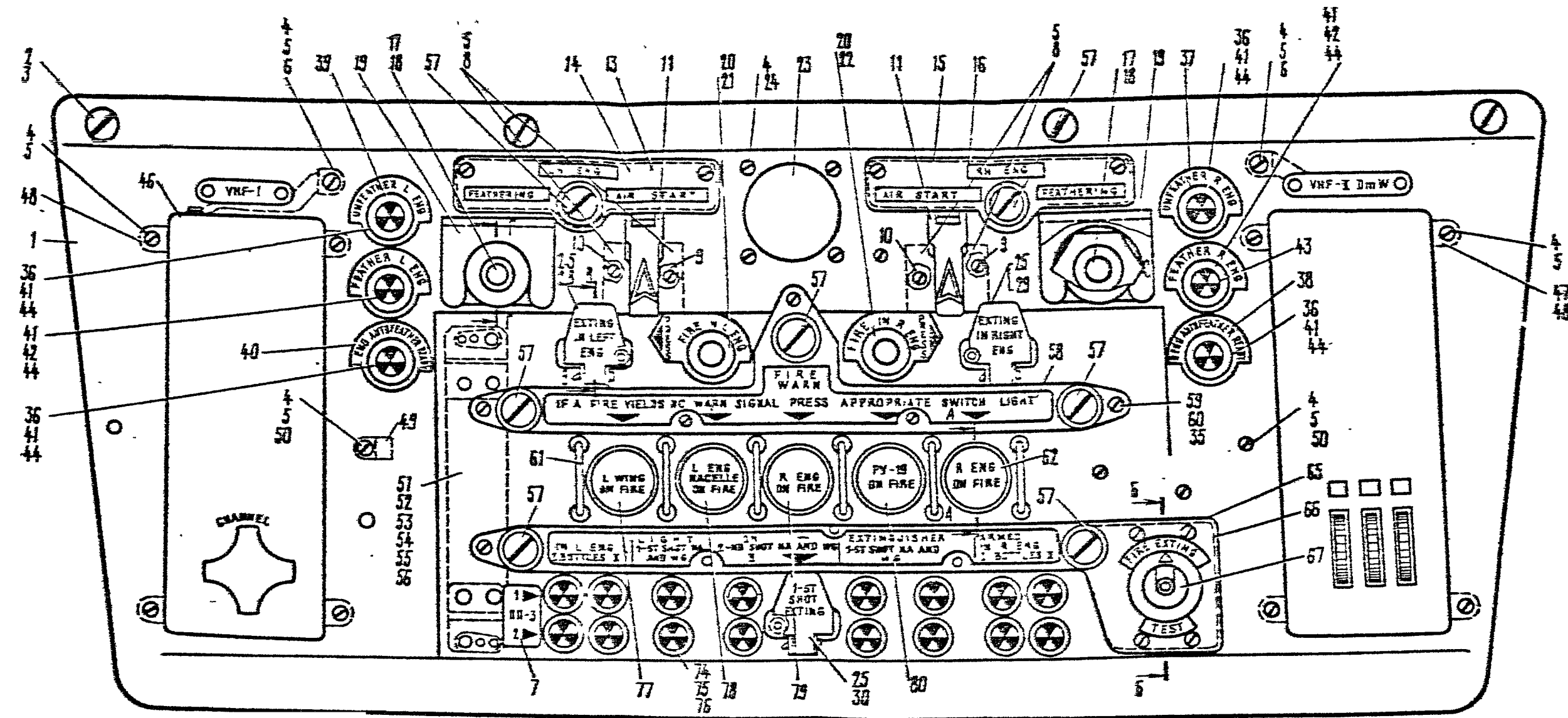
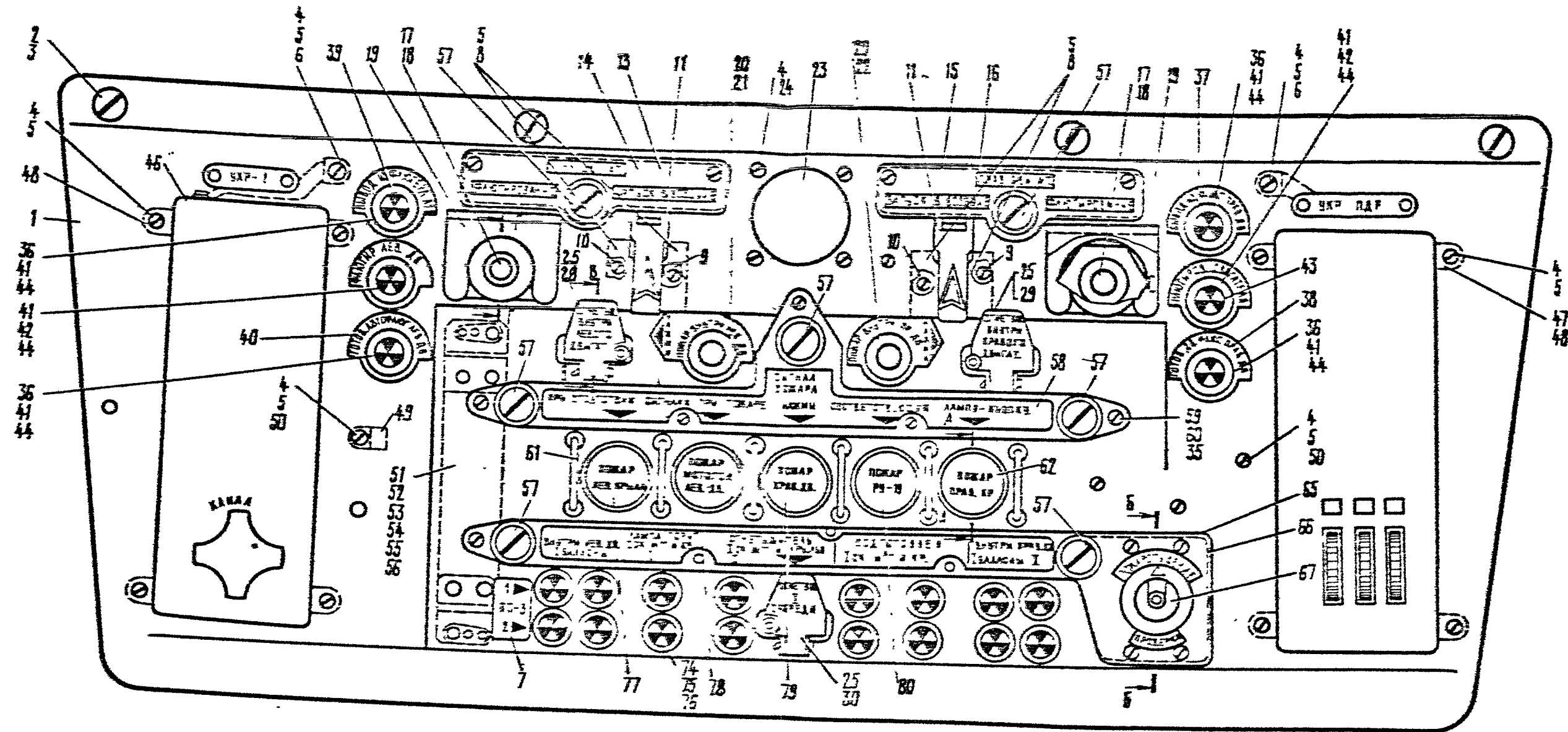


Рис. 33. СРЕДНИЙ ЭКРАН НА ПАНЕЛИ ПАНЕЛИ ШИТА
Fig. 33. MIDDLE CENTERHEAD PANEL ON COCKPIT PANEL

10.10.75

№ рисунка и позиция Элем вкл Item No.	Обозначение Part number	Наименование Nomenclature	К-во на сборку Units per Assy	Приме- няе- мость Effectivity
		1234567		
	26-7202-420	СРЕДНИЙ ШИТОК НА ФОНАРЕ КАБИНЫ ЭКИПАЖА MIDDLE OVERHEAD PANEL ON COCK- PIT CANOPY	1	
33 - I	26-7202-421	. Панель Panel	1	
2	I284C52-8-13 Кд	. Винт Screw	4	
3	I286C52-1 Кд	. Пистон Grommet	4	
4	3I66A-4-12 Кд	. Винт Screw	19	
5	3373A-4 Кд	. Гайка Nut	26	
6	340IA-0,5-4-10	. Шайба Washer	2	
7	26-7202-419	. Трафарет Placard	1	
8	2BHT-15K	. Выключатель Switch	2	
9	3I66A-4-10 Кд	. Винт Screw	5	
10	3I62A-4-10 Кд	. Винт Screw	2	
11	26-7202-430	. Колпачок Protective cap	2	
12	"	Позиция исключена Item deleted		
13	26-7104-32-5	. Светопровод Transparent panel	1	
14	26-7104-33-2	. Накладка Cover plate	1	

№ рисунка и позиция Figure and Item No.	Обозначение Part number	Наименование Nomenclature	К-во на сборку Units per Assy	Приме- няе- мость Effectivity
		1234567		
33 - 15	26-7104-32-3	. Светопровод Transparent panel	1	
16	26-7104-33-1	. Накладка Cover plate	1	
17	КЭЛ-37ТВ	. Кнопка флажирования Feathering button	2	
18	СМ-37	. Лампочка Lamp	9	
19	24-7202-403	. Ограждение Guard railing	2	
20	СЛТС-51	. Арматура с красным свето- фильтром Red lighting fixture	2	
21	26-7202-424-3	. Светопровод Transparent panel	1	
22	26-7202-424-5	. Светопровод Transparent panel	1	
23	СЭМ-5Б	. Блок Unit	1	
24	3401А-0,0-4-10	. Шайба Washer	4	
25	-	. Кнопки системы пожароту- шения в сборе Fire protection system button assy	3	
26	26-7202-427	.. Гнездо кнопки Button seat	3	
27	26-7202-428	.. Основание Base	3	
28	26-7202-429-3	.. Крышка Cover	1	

АН-26

№ рисунка и позиции Figure под Item No.	Обозначение Part number	Наименование Nomenclature	К-во на сборку Units per Assy	Приме- няе- мость Effectivity
		1234567		
33 - 29	26-7202-429-5	.. Крышка Cover	I	
30	26-7202-429-7	.. Крышка Cover	I	
31	205K	.. Кнопка Button	3	
32	717AH-3-7-13	.. Втулка Bushing	3	
33	3050A-3-32 Кл	.. Винт Screw	3	
34	3166A-3-18 Кл	.. Винт Screw	3	
35	3373A-3 Кл	.. Гайка Nut	3I	
36	СЛДН	.. Арматура с зеленым свето- фильтром Green lighting fixture	4	
37	24-7202-356-6	.. Светопровод Transparent panel	I	
38	24-7202-356-22	.. Светопровод Transparent panel	I	
39	24-7202-356-5	.. Светопровод Transparent panel	I	
40	24-7202-356-21	.. Светопровод Transparent panel	I	
41	24-7705-28	.. Чехол Cover	0	
42	СЛТС-5I	.. Арматура с оранжевым светофильтром Amber lighting fixture	2	
43	24-7202-356-1	.. Светопровод Transparent panel	I	

АН-26

№ рисунка и позиции Figure and Item No	Обозначение Part number	Наименование Nomenclature	Н-во на сборку Units per Assy	Приме- ние- мость Effectivity
		1234567		
33 - 44	СМ-30	. Лампочка Lamp	6	
45	24-7202-366-7	. Светопровод Transparent panel	1	
46	-	. Пульт управления радио- станцией Р-802В P-802B radio set control panel	1	
47	-	. Пульт управления радио- станцией Р-832 P-832 radio set control panel	1	
48	24-7104-279	. Уголок Angle-piece	6	
49	I666C50-10-H	. Хомут Clamp	1	
50	60B7C56-4,2	. Шайба металлизации Bonding washer	6	
51	744АН-10	. Клеммная панель с крышкой Terminal board with cover	1	
52	3I66A-4-24 Кд	. Винт Screw	2	
53	340IA-0,5-4-8	. Шайба Washer	6	
54	3I66A-4-14 Кд	. Винт Screw	2	
55	94АН-2	. Перемычка Jumper	2	
56	94АН-3	. Перемычка Jumper	1	

АН - 26

№ рисунка и позиции Figure and Item No.	Обозначение Part number	Наименование Nomenclature	К-во на сборку Units per Assy	Приме- няе- мость Effectivity
		1234567		
33 - 57	АЛНР	. Арматура подсвета Lighting fixture	7	
58	26-7202-423	. Светопровод Transparent panel	1	
59	26-7202-426	. Накладка Cover plate	1	
60	3166А-3-14 Кд	. Винт Screw	13	
61	24-7202-373	. Скоба Shackle	6	
62	24-7202-357-4	. Сигнальная лампа-кнопка Warning switch-light assembly	6	
63	3166А-3-7 Кд	. Винт Screw	10	
64	3 66Г 02 9 ГОСТ 6402-70	. Шайба пружинная Spring washer	10	
65	26-7202-422	. Светопровод Transparent panel	1	
66	26-7202-425	. Накладка Cover plate	1	
67		. Переключатель системы пожаротушения в сборе Fire protection system selector switch assy	1	
68	ЭЛНТК	.. Переключатель Selector switch	1	
69	24-7202-625-6	.. Фиксатор Retainer	1	
70	24-7202-865	.. Пластина Plate	1	

АН-26

№ рисунка и позиции Figure and Item No.	Обозначение Part number	Наименование Nomenclature 1234567	К-во на сборку Units per Assy	Приме- ние- мость Effectivity
33 - 71	3177A-4-8 Кд	.. Винт Screw	4	
72	3166A-4-20 Кд	.. Винт Screw	4	
73	2408A-57-4-3	.. Втулка Bushing	4	
74	СЛМ-6I	. Арматура с желтым свето- фильтром Yellow lighting fixture	16	
75	СМ-39	. Лампочка Lamp	16	
76	24-7202-1636	. Чехол Cover	16	
77	24-7202-357-2	. Сигнальная лампа-кнопка Warning switch-light assembly	1	
78	24-7202-357-I	. Сигнальная лампа-кнопка Warning switch-light assembly	1	
79	24-7202-357-8	. Сигнальная лампа-кнопка Warning switch-light assembly	1	
80	24-7202-357-7	. Сигнальная лампа-кнопка Warning switch-light assembly	1	

Глава 18

ПРИБОРНОЕ ОБОРУДОВАНИЕ

Chapter 18

FLIGHT-CONTROL AND NAVIGATION EQUIPMENT

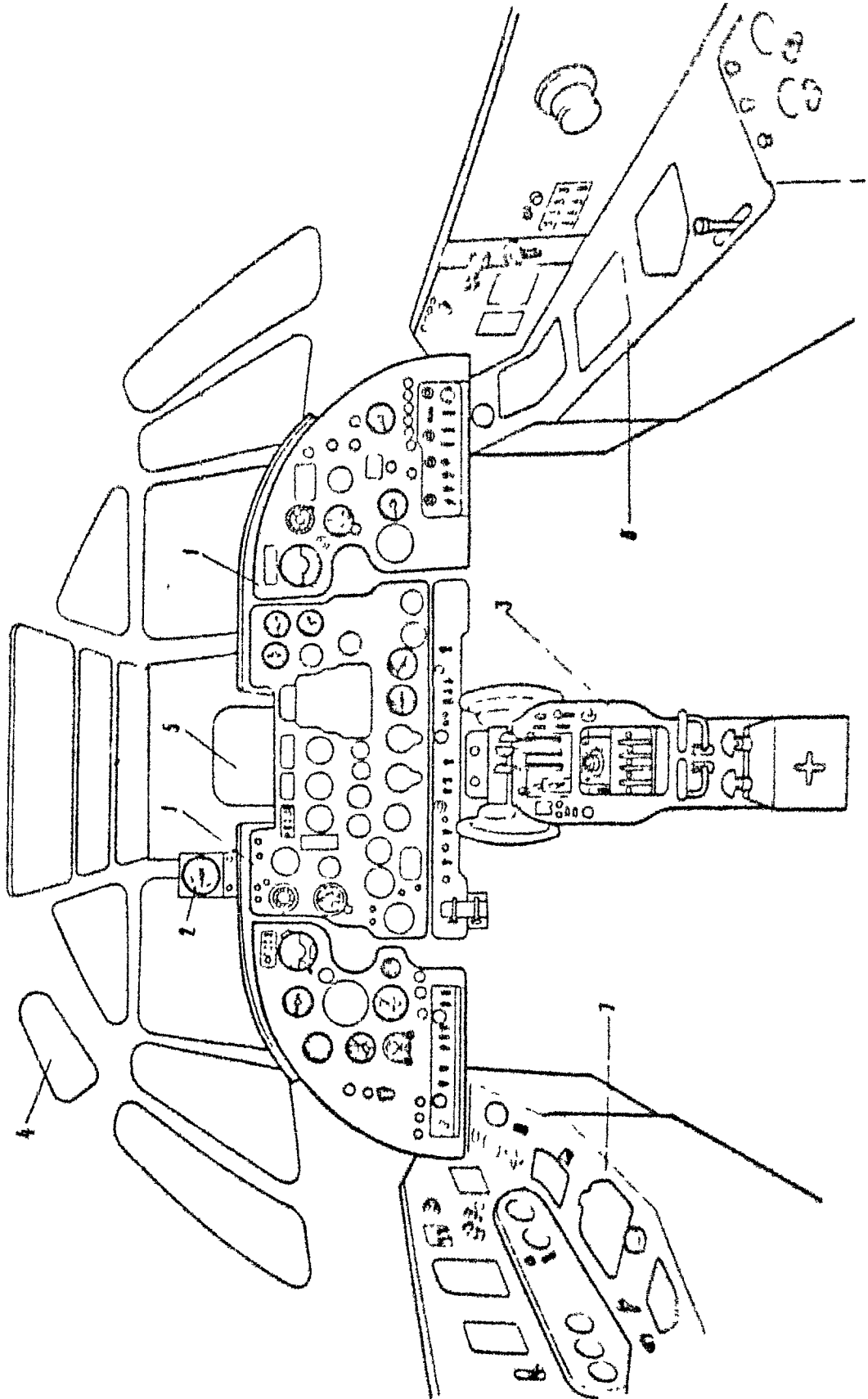


Рис. 1. РАЗМЕЩЕНИЕ АНО В КАБИНЕ ЭКИПАЖА

Fig. 1. ARRANGEMENT OF FLIGHT-CONTROL AND NAVIGATION EQUIPMENT IN CREW CABIN

~~АН-26~~

№ рисунка и позиции Figure and Item No.	Обозначение Part number	Наименование Nomenclature 1234567	Н-во на сборку Units per Assy	Приме- няе- мость Effectivity
		<p>§ I. <u>РАЗМЕЩЕНИЕ АЭРОНАВИГАЦИ- ОННОГО ОБОРУДОВАНИЯ В КАБИНЕ ЭКИПАЖА</u></p> <p>PARA 1. <u>ARRANGEMENT OF FLIGHT- CONTROL AND NAVIGATION EQUIPMENT IN CREW CABIN</u></p>		
1 - 1	26-7705-0	<p>РАЗМЕЩЕНИЕ АНО В КАБИНЕ ЭКИПАЖА ARRANGEMENT OF FLIGHT-CONTROL AND NAVIGATION EQUIPMENT IN CREW CABIN</p> <p>. Установка приборной доски летчиков (см. § 2, рис. 1) Installation of pilots' instrument panels (See Para 2, Fig. 1)</p>	I	
2	26-7705-100	<p>. Установка козырька и указа- теля УАП-24КР (см. § 2, рис. 5) Installation of glare shield and УАП-24КР indicator (See Para 2, Fig. 5)</p>	I	
3	34-7706-60	<p>. Компоновка центрального пульты летчиков (см. § 3, рис. 1) Pilots' control pedestal layout (See Para 3, Fig. 1)</p>	I	
4	24-7705-680	<p>. Установка индикаторов вибрации двигателей (см. § 2, рис. 6) Vibration instruments installation (See Para 2, Fig. 6)</p>	I	

№ рисунка и позиции Figure and Item No.	Обозначение Part number	Наименование Nomenclature	Н-во на сборку Units per Assy	Приме- чан- ности Remarks Effectivity
		1234567		
I - 5	26-7705-730	. Установка индикатора летчика и компаса КИ-13 (см. § 2, рис. 7) Pilot's radar scope and KI-13 compass installation (See Para 2, Fig. 7)	I	
6*	26-7705-48	. Карта контрольной проверки самолета АН-26 (см. § 2, рис. 8) АН-26 airplane check list (See Para 2, Fig. 8)	I	
7	26-7707-0	. Установка пульта левого летчика (см. § 4, рис. 1) Pilot's control console installation (See Para 4, Fig. 1)	I	
8	34-7707-100	. Установка пульта правого летчика (см. § 4, рис. 5) Co-pilot's control console installation (See Para 4, Fig. 5)	I	
9*	26-7708-0	. Рабочее место штурмана (см. § 5, рис. 1) Navigator's station (See Para 5, Fig. 1)	I	

* Позиция на рисунке не показана
Item not shown in the Figure

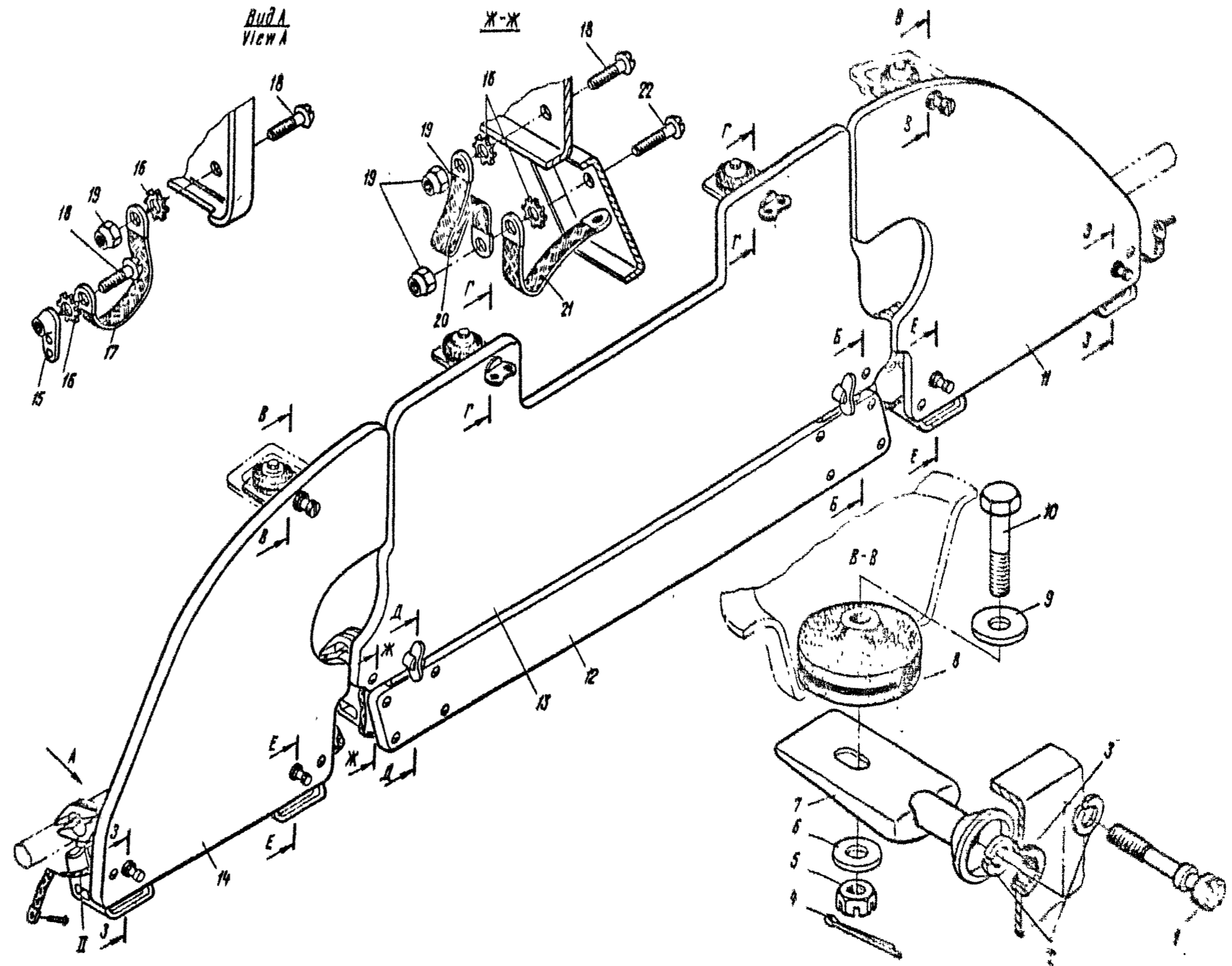


Рис. 1. УСТАНОВКА ПРИБОРНОЙ ДОСКИ ЛЕТЧИКОВ
(На 3 листах. Лист 1.)

Fig. 1. INSTALLATION OF PILOTS' INSTRUMENT PANELS
(Sheet 1 of 3)

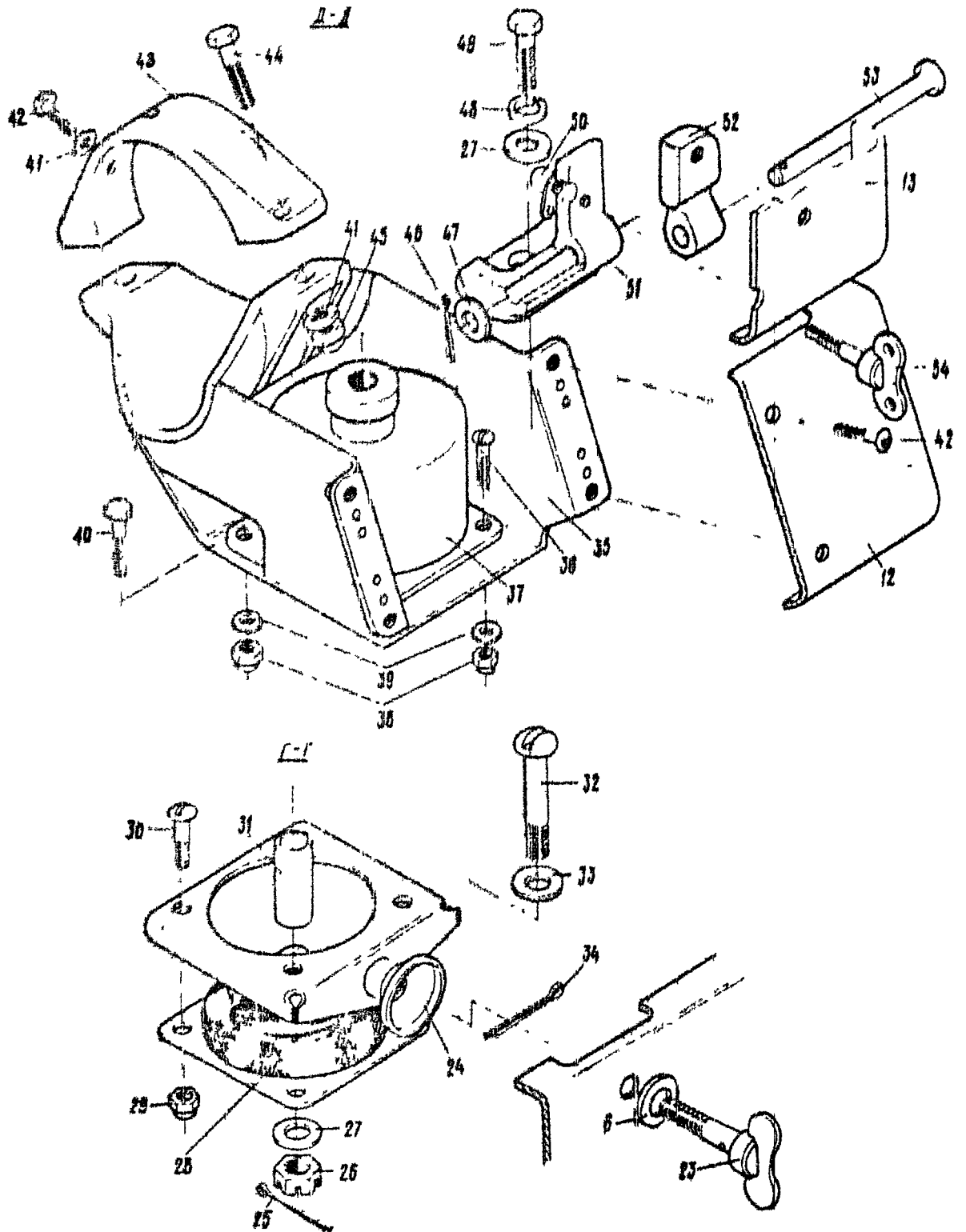


Рис. 1. УСТАНОВКА ПРИБОРНОЙ ДОСКИ ЛЕТЧИКОВ
(На 3 листах. Лист 2)

Fig. 1. INSTALLATION OF PILOTS' INSTRUMENT PANELS
(Sheet 2 of 3)

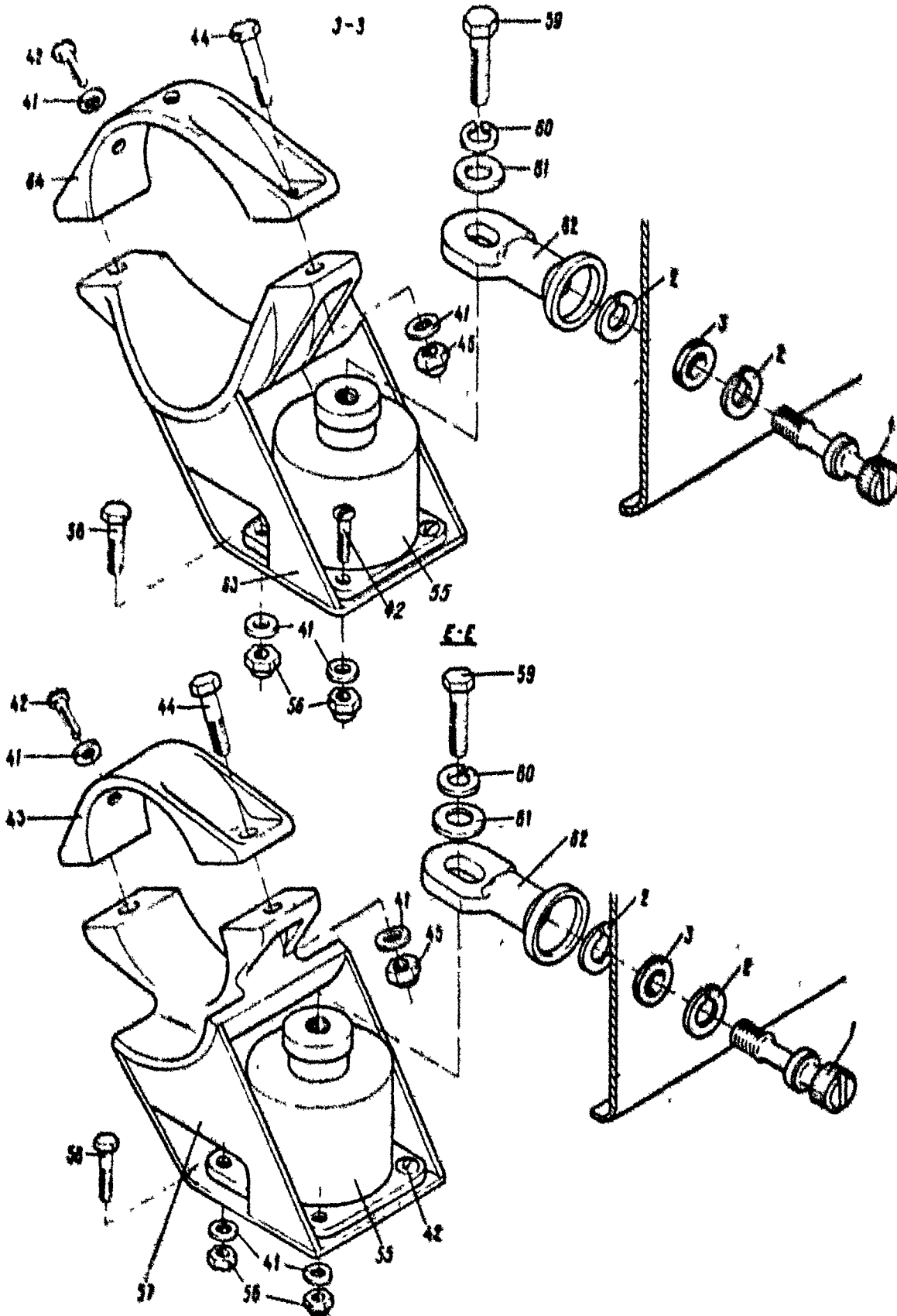


Рис. 1. УСТАНОВКА ПРИБОРНОЙ ДОСКИ ЛЕТЧИКОВ
(На 3 листах, Лист 3)

Fig. 1. INSTALLATION OF PILOTS' INSTRUMENT PANELS
(Sheet 3 of 3)

ИЛ - 26

№ рисунка и позиции детали или Изм. №	Обозначение Part number	Наименование Nomenclature	К-во на сборку Units per Assy	Приме- няе- мость Effectivity
		1234567		
		<u>§ 2. ПРИБОРНАЯ ДОСКА ЛЕТЧИКОВ</u> <u>PARA 2. PILOT'S INSTRUMENT PANELS</u>		
	26-7705-0	УСТАНОВКА ПРИБОРНОЙ ДОСКИ ЛЕТЧИКОВ (см. § I, рис. I, поз. I) INSTALLATION OF PILOT'S INSTRUMENT PANEL (See Para 1, Fig. 1, Item No. 1)	I	
I - I	24-7705-637	. Винт Screw	6	
2	24-7202-414	. Шайба Washer	12	
3	24-7707-255	. Гвоздь Grommet	6	
4	1,5x20-002 ГОСТ 397-66	. Шпилька Cotter pin	2	
5	3341A-6 Кл	. Гайка Nut	2	
6	3401A-I,5-6-12	. Шайба Washer	3	
7	24-7705-592	. Кронштейн Bracket	2	
8	271C49-2-10	. Амортизатор Shock absorber	2	
9	3401A-I,5-6-38	. Шайба Washer	2	
10	3051A-6-26-3 Кл	. Болт Bolt	2	
11	26-7705-30	. Компоновка правой панели приборной доски летчиков (см. рис. 2) Layout of co-pilot's instrument panel (See Fig. 2)	I	

№ рисунка и позиции Figure and Item No	Обозначение Part number	Наименование Nomenclature	К-во на сборку Units per Assy	Приме- ние и замечания Remarks Effectivity
		1234567		
I - 12	26-7705-26	. Монтаж панели выключателей (см. рис. 3) Switch panel installation (See Fig. 3)	1	
13	26-7705-10	. Компоновка центральной панели приборной доски летчиков (см. рис. 3) Layout of instrument panel center section (See Fig. 3)	1	
14	26-7705-20	. Компоновка левой панели приборной доски летчиков (см. рис. 4) Layout of pilot's instrument panel (See Fig. 4)	1	
15	3382A-4 Кд	. Гайка самоконтрящаяся одноушковая Self-locking nut, single- lugged	2	
16	6057056-4,2	. Шайба металлизации Bonding washer	16	
17	99АН-1-360	. Перемычка металлизации Bonding strip	4	
18	3166A-4-12 Кд	. Винт Screw	10	
19	3373A-4 Кд	. Гайка Nut	4	
20	99АН-1-120	. Перемычка металлизации Bonding strip	1	
21	99АН-1-200	. Перемычка металлизации Bonding strip	3	
22	3166A-4-14 Кд	. Винт Screw	2	

Ан-26

ИЛЛЮСТРИРОВАННЫЙ КАТАЛОГ ДЕТАЛЕЙ ILLUSTRATED PARTS CATALOG

Книга **6**
Book

№ рисунка и позиции Figure and Item No.	Обозначение Part number	Наименование Nomenclature 1234567	К-во на сборку Units per Assy	Приме- няе- мость Effectivity
I - 23	24-7705-479	. Винт Screw	2	
24	24-7705-7	. Кронштейн Bracket	2	
25	2x20-002 ГОСТ 397-66	. Шплинт Cotter pin	2	
26	3341A-8 Кд	. Гайка Nut	2	
27	3401A-1,5-8-16	. Шайба Washer	3	
28	271C49-3-15	. Амортизатор Shock absorber	2	
29	3373A-5 Кд	. Гайка Nut	8	
30	3166A-5-12 Кд	. Винт Screw	8	
31	24-7705-8	. Втулка Bushing	2	
32	3051A-8-38-4 Кд	. Болт Bolt	2	
33	3401A-1,5-8-16	. Шайба Washer	3	
34	2x20-002 ГОСТ 397-66	. Шплинт Cotter pin	2	
35	26-7705-35	. Кронштейн Bracket	2	
36	3166A-6-14 Кд	. Винт Screw	4	
37	АНН-6	. Амортизатор Shock absorber	2	
38	3373A-6 Кд	. Гайка Nut	8	

АН-26

№ рисунка и позиции Figure and Item No.	Обозначение Part number	Наименование Nomenclature	К-во на сборку Units per Assy	Приме- няе- мость Effectivity
		1234567		
39	3401A-0,5-6-12	. Шайба Washer	9	
40	3003A-6-16 Кд	. Болт Bolt	4	
41	3401A-0,5-4-8	. Шайба Washer	40	
42	3166A-4-14 Кд	. Винт Screw	16	
43	24-7705-470	. Кронштейн Bracket	4	
44	3051A-4-20 Кд	. Болт Bolt	12	
45	3373A-4 Кд	. Гайка Nut	40	
46	2x12-002 ГОСТ 397-66	. Шплинт Cotter pin	2	
47	3401A-1,5-6-12	. Шайба Washer	3	
48	8 65Г 02 9 ГОСТ 6402-70	. Шайба пружинная Spring washer	2	
49	3003A-8-18 Кд	. Болт Bolt	2	
50	3384A-5 Кд	. Гайка самоконтрящаяся угловая Self-locking nut, angular	2	
51	24-7705-622	. Кронштейн Bracket	2	
52	24-7705-621	. Петля Hinge	2	
53	134005Г-6-68-645 Кд	. Валок Pin	2	
54	24-7705-619	. Винт Screw	2	

АН-26

№ рисунка и позиция Figure and Item No.	Обозначение Part number	Наименование Nomenclature	К-во на сборку Units per Assy	Приме- няе- мость Effectivity
		1234567		
I - 55	АНН-3	. Амортизатор Shock absorber	4	
56	3373A-4 Кл	. Гайка Nut	40	
57	26-7705-34	. Кронштейн Bracket	2	
58	3001A-4-14 Кл	. Болт Bolt	8	
59	3003A-5-18 Кл	. Болт Bolt	4	
60	5 65Г 02 9 ГОСТ 6402-70	. Шайба пружинная Spring washer	4	
61	3401A-1,5-5-12	. Шайба Washer	4	
62	26-7705-37	. Кронштейн Bracket	4	
63	26-7705-36	. Кронштейн Bracket	2	
64	24-7705-625	. Кронштейн Bracket	2	

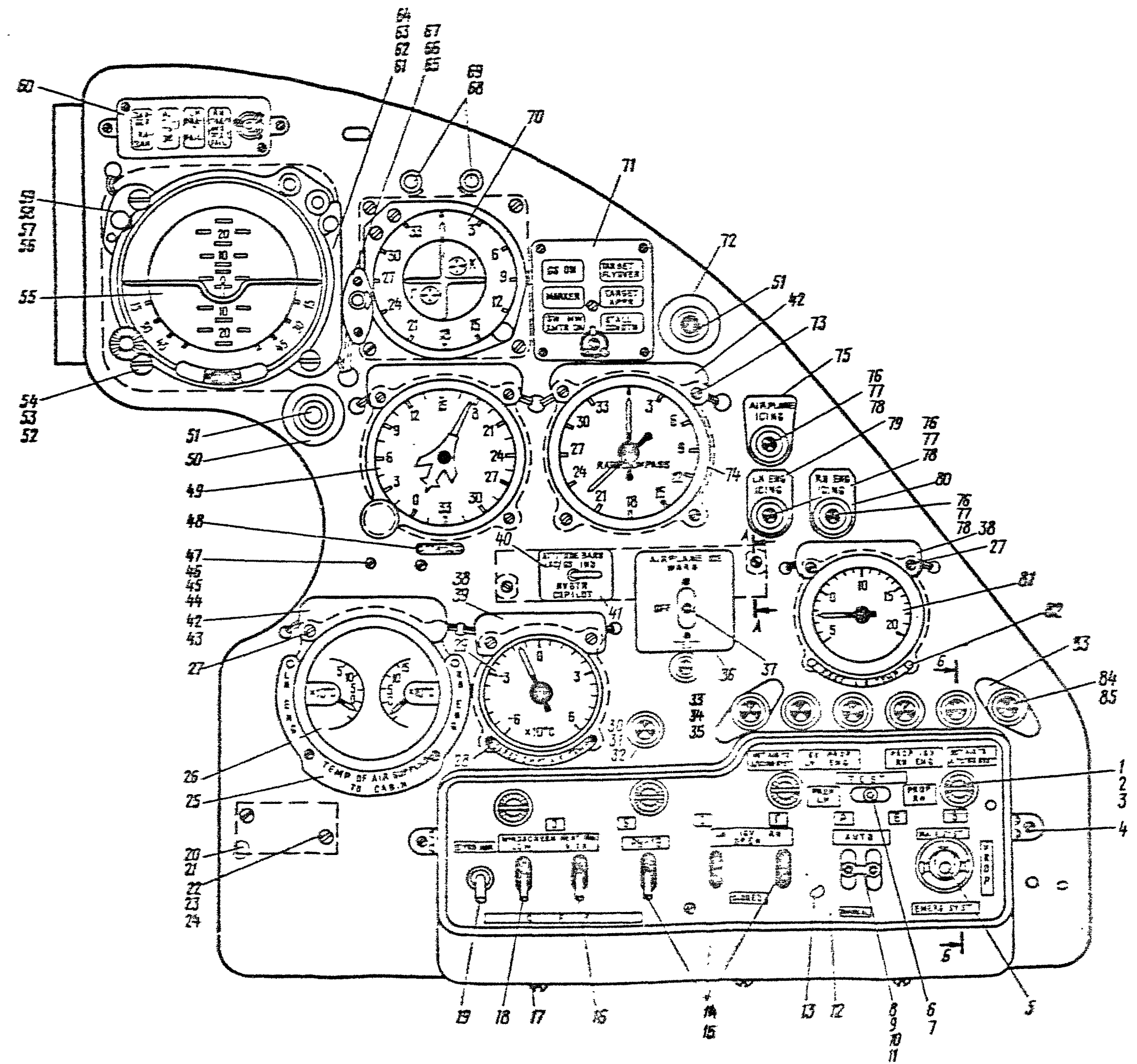
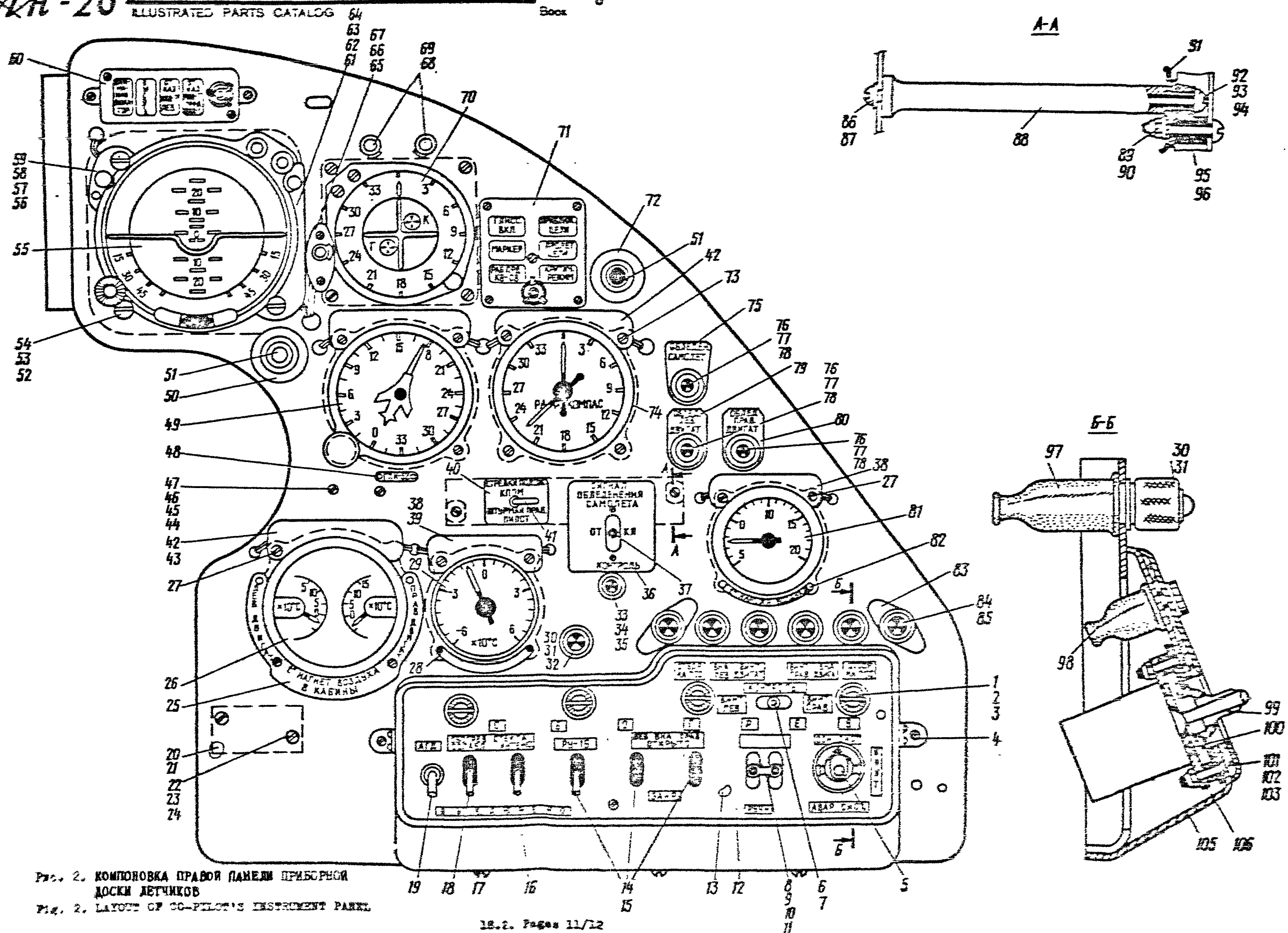


Рис. 2. КОМПОНОВКА ПРАВОЙ ПАНЕЛИ ПРИБОРНОЙ ДОСКИ ЛЕТЧИКОВ
Fig. 2. LAYOUT OF CO-PILOT'S INSTRUMENT PANEL

АН-26

№ рисунка и позиция Figure and Item No.	Обозначение Part number	Наименование Nomenclature	Н-во на сборку Units per Assy	Приме- няе- мость Effectivity
		1234567		
	25-7705-30	КОМПОНОВКА ПРАВОЙ ПАНЕЛИ ПРИЛОРНОЙ ДОСКИ ЛЕТЧИКОВ (см. рис. I, поз. II) LAYOUT OF CO-PILOT'S INSTRU- MENT PANEL (See Fig. 1, Item No. 11)	I	
2 - I	АНН	. Арматура подсвета надписей Lighting fixture	4	
2	СМ-37	. Лампочка Lamp	4	
3	24-7705-27	. Чехол Cover	4	
4	3166A-4-12 Кд	. Винт Screw	2	
5	31111Т	. Переключатель Change-over switch	2	
6	3111Т-15К	. Переключатель Switch	I	
7	3177A-4-9 Кд	. Винт Screw	2	
8	24-7705-849	. Колодка Terminal block	I	
9	371A50-3-5 Кд	. Винт Screw	2	
10	3111Т-15К	. Переключатель Selector switch	2	
11	3177A-4-9 Кд	. Винт Screw	4	
12	26-7705-56	. Накладка Cover plate	I	
13	26-7705-57	. Светопровод Transparent panel	I	

АН-26

ИЛЛЮСТРИРОВАННЫЙ КАТАЛОГ ДЕТАЛЕЙ ILLUSTRATED PARTS CATALOG

Книга
Book

8

№ рисунка и позиции Figure and Item No.	Обозначение Part number	Наименование Nomenclature 1234567	К-во на оборну Units per Assy	Приме- няе- мость Effectivity
2 - 14	20ПГ-15К	. Переключатель Switch	3	
15	3177А-4-9 Кд	. Винт Screw	6	
16	2ВГ-15К	. Выключатель Switch	1	
17	3166А-3-10 Кд	. Винт Screw	3	
18	ВГ-15К	. Выключатель Switch	2	
19	ТЩ-4	. Переключатель Selector switch	1	
20	86АН-4	. Панель клеммная Terminal board	1	
21	94АЖ-4	. Перемычка Jumper	1	
22	3166А-4-16 Кд	. Винт Screw	2	
23	3373А-4 Кд	. Гайка Nut	3	
24	3401А-0,5-4-8	. Шайба Washer	2	
25	26-7705-44	. Трафарет Placard	1	
26	2ТУЭ-1	. Указатель температуры (не комплекта надвоя 2ТУЭ-III) Temperature indicator (part of 2ТУЭ-III set)	1	
27	24-7705-649-2	. Винт Screw	6	

№ рисунка в позиции Figure and Item No.	Обозначение Part number	Наименование Nomenclature 1234567	К-во на оборуд. Units per Assy	Приме- няе- мость Effectivity
2 - 28	26-7705-9	. Трафарет Placard	1	
29	ТВ-1	. Указатель температуры (на комплекта изделия ТВ-19) Temperature indicator (part of TB-19 set)	1	
30	СЛП-51	. Арматура сигнальная с зеленым светофильтром Green lighting fixture	5	
31	СМ28-4,8	. Лампочка Lamp	5	
32	24-7705-28	. Чехол Cover	1	
33	СЛМ-51	. Арматура сигнальная с зеленым светофильтром Green lighting fixture	1	
34	СМ-39	.. Лампочка Lamp	1	
35	24-7202-1636	. Чехол Cover	1	
36	26-7705-39	. Трафарет Placard	1	
37	ЗППНУ	. Переключатель Selector switch	1	
38	С-60	. Светильник Lighting fixture	2	
39	СМ-37	. Лампочка Lamp	2	
40	26-7705-102	. Трафарет Placard	1	
41	ВГ-15К	. Выключатель Switch	1	

№ рисунка и позиции Figure and Item No.	Обозначение Part number	Наименование Nomenclature	№-во на оборку Units per Assy	Приме- няе- мость Effectivity
		1234567		
2 - 42	0-80	. Светильник Lighting fixture	3	
43	СМ-37	. Лампочка Lamp	3	
44	3166A-3-I2 Кд	. Винт Screw	II	
45	3373A-3 Кд	. Гайка Nut	II	
46	6057С56-3,2	. Шайба металлизации Bonding washer	II	
47	3401A-0,5-3-6	. Шайба Washer	II	
48	24-7705-I2-6	. Трафарет Placard	I	
49	5K-2	. Задатчик курса Course selector	I	
50	24-7705-I2-4	. Трафарет Placard	I	
51	5K	. Кнопка Button	2	
52	3169A-5-I6	. Винт Screw	I	
53	3401A-0,8-5-10	. Шайба Washer	I	
54	5 65Г 02 9 ГОСТ 6402-70	. Шайба пружинная Spring washer	I	
55	И122Б	. Авиагоризонт (из комплекта изделия АГД-I) Gyro horizon indicator (part of АГД-I set)	I	
56	АГД	. Светильник Lighting fixture	I	

№ рисунка и позиции Figure and Item No.	Обозначение Part number	Наименование Nomenclature	К-во на сборку Units per Assy	Приме- няе- мость Effectivity
		1234567		
2 - 57	СМ-37	. Лампочка Lamp	1	
58	3169A-5-20	. Винт Screw	1	
59	3169A-2-12	. Винт Screw	3	
60	26-7705-32-7	. Комплектующая схема табло Т-4У2 T-4U2 annunciator panel	1	
61	АЛП	. Светильник Lighting fixture	1	
62	СМ-37	. Лампочка Lamp	1	
63	3169A-5-20	. Винт Screw	2	
64	3401A-0,8-5-10	. Шайба Washer	2	
65	СВ-1	. Светильник Lighting fixture	1	
66	3166A-3-10 Кд	. Винт Screw	2	
67	3 65Г 02 9 ГОСТ 6402-70	. Шайба пружинная Spring washer	2	
68	СВ	. Светильник Lighting fixture	2	
69	СМ-37	. Лампочка Lamp	2	
70	КШ-М	. Командно-пилотажный прибор LOC/GS indicator	1	
71	26-7705-12	. Комплектующая схема табло Т-6У2 T-6U2 annunciator panel	1	

№ рисунка и позиции Figure and Item No.	Обозначение Part number	Наименование Nomenclature 1234567	К-во на сборку Units per Assy	Приме- няе- мость Effectivity
2 - 72	26-7705-42	. Трафарет Placard	1	
73	3I69A-4-26	. Винт Screw	2	
74	УПДБ-2	. Указатель летчика Pilot's ADP indicator	1	
75	24-7705-29-2	. Светопровод Transparent panel	1	
76	СЛДН	. Арматура сигнальная с оранжевым светофильтром Amber lighting fixture	3	
77	СМ-28-4,8	. Лампочка Lamp	3	
78	24-7705-28	. Чехол Cover	2	
79	24-7705-29-I	. Светопровод Transparent panel	1	
80	24-7705-29-3	. Светопровод Transparent panel	1	
81	ТНВ-I	. Указатель температуры (из комплекта модели ТНВ-15) Temperature indicator (part of ТНВ-15 set)	1	
82	24-7705-32-I	. Трафарет Placard	1	
83	24-7705-848	. Трафарет Placard	2	
84	26-7705-III	. Сигнальная лампа-кнопка Switch-light assembly	2	
85	3I66A-3-10 Кд	. Винт Screw	4	
86	3I66A-4-12 Кд	. Винт Screw	2	

26

№ рисунка и обозначения Figure and Part No.	Обозначение Part number	Наименование Nomenclature 1234567	Н-во на оборуд. Units per Assy	Приме- няе- мость Effectivity
2 - 87	4 65Г 02 9 ГОСТ 6402-70	. Шайба пружинная Spring washer	2	
88	24-7705-816-2	. Стояк Stay	1	
89	3166А-4-26 Кд	. Винт Screw	2	
90	3373А-4 Кд	. Гайка Nut	2	
91	24-7705-818	. Накладка Cover plate	1	
92	3166А-4-14 Кд	. Винт Screw	2	
93	4 65Г 02 9 ГОСТ 6402-70	. Шайба пружинная Spring washer	2	
94	3401А-0,5-4-8	. Шайба Washer	2	
95	744АН-10	. Панель клеммная с крышкой Terminal board with cover	1	
96	94АН-2	. Перемичка Jumper	2	
97	24-7705-28	. Чехол Cover	4	
98	24-7705-27	. Чехол Cover	4	
99	24-7202-625	. Блокировка выключателя Switch safety lock	1	
100	3177А-4-9 Кд	. Винт Screw	4	
101	3177А-4-18 Кд	. Винт Screw	4	

Рисунки позиции Figure and Item No.	Обозначение Part number	Наименование Nomenclature	Количество объем Units per Assy	Примечание Effectivity
		1234567		
2 - 102	3373A-4 Кд	. Гайка Nut	4	
103	2408A57-4-3	. Втулка Bushing	4	
104	24-7705-646	. Пластина Plate	1	
105	26-7705-55	. Панель Panel	1	

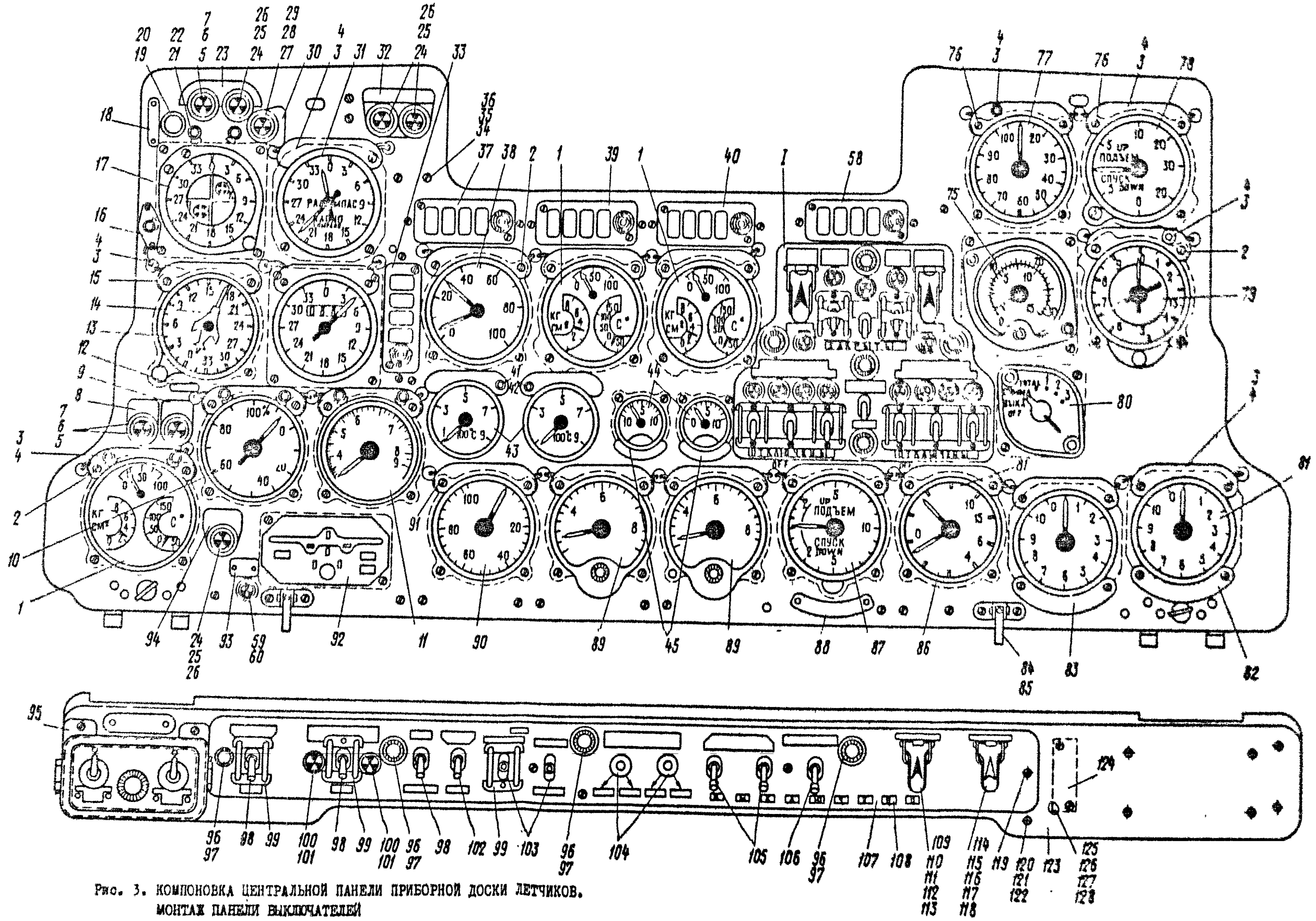


Рис. 3. КОМПОНОВКА ЦЕНТРАЛЬНОЙ ПАНЕЛИ ПРИБОРНОЙ ДОСКИ ЛЕТЧИКОВ.
МОНТАЖ ПАНЕЛИ ВЫКЛЮЧАТЕЛЕЙ
(На 2 листах. Лист I)

Fig. 3. LAYOUT OF INSTRUMENT PANEL CENTER SECTION. SWITCH PANEL
ATTACHMENT FITTINGS
(Sheet 1 of 2)

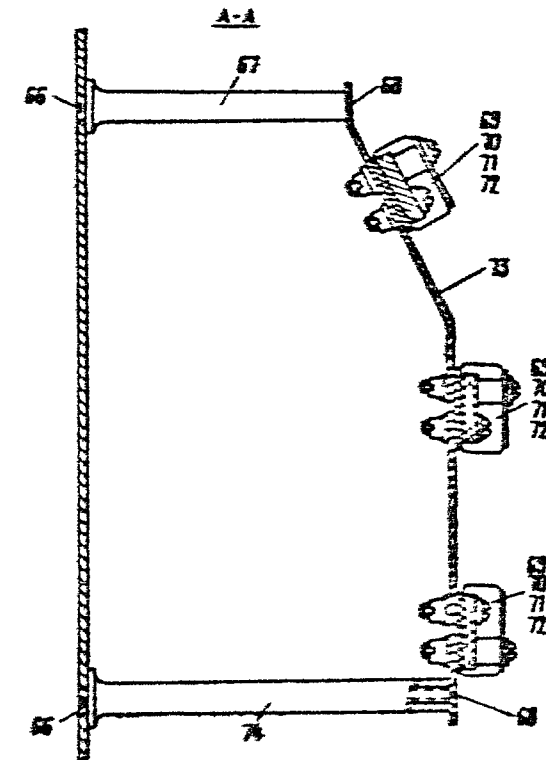
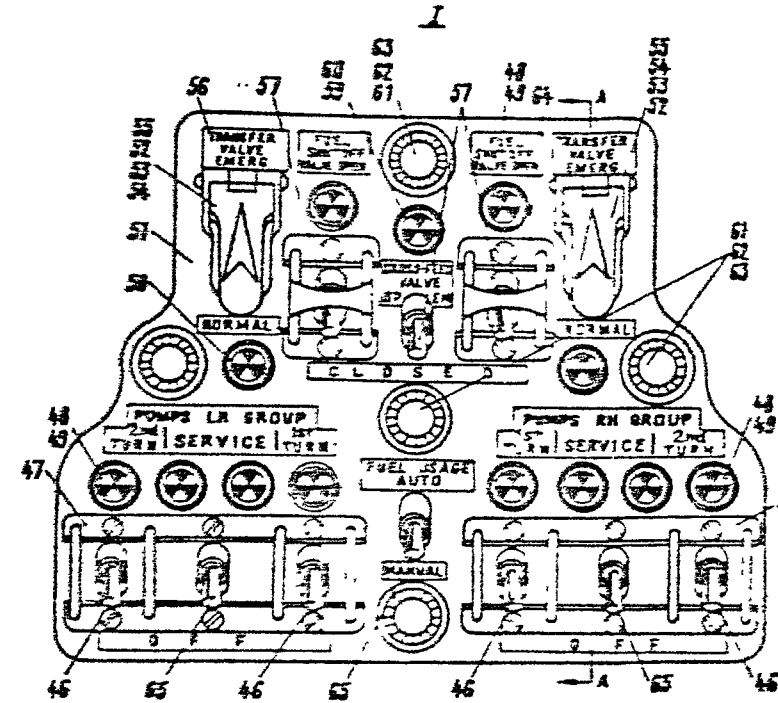
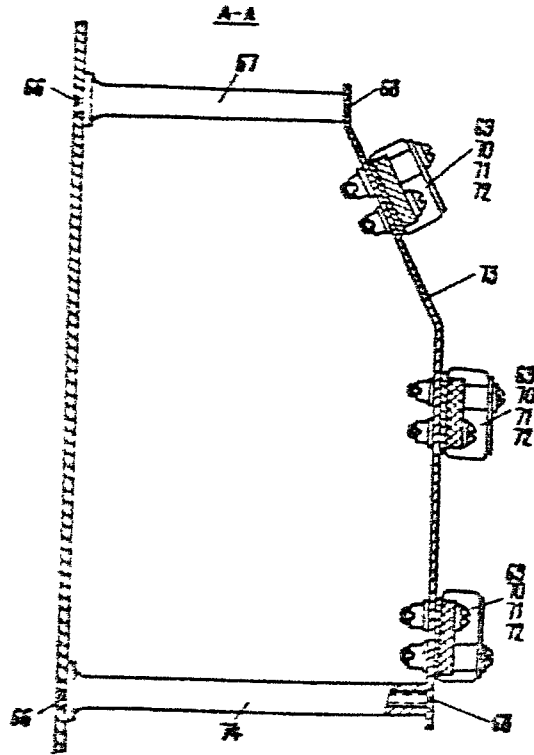
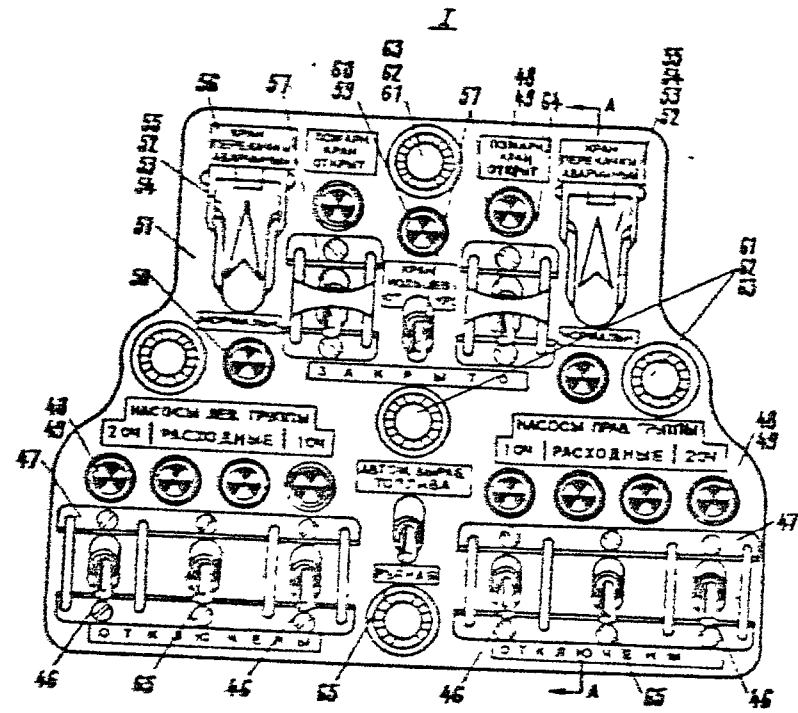


Рис. 3. КОМПОНОВКА ЦЕНТРАЛЬНОЙ ПАНЕЛИ ПРИБОРНОЙ ДОСКИ ЛЕТЧИКОВ
МОНТАЖ ПАНЕЛИ ВЫКЛЮЧАТЕЛЕЙ
(Из 2 листов. Лист 2)
Fig. 3. LAYOUT OF INSTRUMENT PANEL CENTER SECTION, SWITCH PANEL
ATTACHMENT FITTINGS
(Sheet 2 of 2)

10.10.75

№ рисунка и позиции Figure and Item No.	Обозначение Part number	Наименование Nomenclature	К-во на оборуд. Unit per Assy	Приме- няе- мость Effectivity
		1234567		
	26-7705-10, 26	КОМПОНОВКА ЦЕНТРАЛЬНОЙ ПАНЕЛИ ПРИБОРНОЙ ДОСКИ ЛЕТЧИКОВ (см. рис. 1, поз. 13) LAYOUT OF INSTRUMENT PANEL CENTER SECTION (See Fig. 1, Item No. 13)	1	
3 - 1	УИЗ-3	. Трехстрелочный моторный индикатор (из комплекта изделия ЭМИ-ЗРМ) Three-pointer engine gauge unit (part of the ЭМИ-ЗРМ set)	3	
2	24-7705-649-2	. Винт Screw	18	
3	С-80	. Светильник Lighting fixture	19	
4	СМ-37	. Лампочка Lamp	19	
5	СЛЦН	. Арматура с зеленым свето- фильтром Green lighting fixture	3	
6	СМ-28-4,8	. Лампочка Lamp	3	
7	24-7705-28	. Чехол Cover	3	
8	24-7705-75I	. Светопровод Transparent panel	1	
9	24-7705-749	. Светопровод Transparent panel	1	
10	ТСА-15УМк	. Тахометр (из комплекта изделия ТСА-15УМ) Tachometer indicator (part of TCA-15UM set)	1	

АН-26

ИЛЛЮСТРИРОВАННЫЙ КАТАЛОГ ДЕТАЛЕЙ
ILLUSTRATED PARTS CATALOG

Книга 6
Book

Рисунок позиции Figure and Item No.	Обозначение Part number	Наименование Nomenclature	К-во на сборку Units per Assy	Приме- чае- мость Effectivity
		1234567		
3 - II	ТВГ-I	. Указатель температуры (из комплекта изделия ТВГ-164-4) EGT indicator (part of ТВГ-164-4 set)	I	
12	24-7705-12-6	. Трафарет Placard	I	
13	ЭК-2	. Выдатель курса (из комплекта изделия АП-2ВМ1) Course selector (part of АП-2ВМ1 autopilot set)	I	
14	ИПДА-III	. Прибор дальности и азимута Range and azimuth indicator	I	
15	3169A-4-22	. Винт Screw	10	
16	СВ-I	. Светильник Lighting fixture	I	
17	ИППМ	. Командно-пилотажный прибор LOC/CS indicator	I	
18	26-7705-19-1	. Трафарет Placard	I	
19	БК	. Кнопка Button	I	
20	430AM-12-II	. Колпачок резиновый Rubber cap	I	
21	СВ	. Светильник Lighting fixture	4	
22	СМ-37	. Лампочка Lamp	4	
23	24-7705-4I	. Светопровод Transparent panel	I	
24	СЛН	. Арматура с красным свето- фильтром Red lighting fixture	4	
25	СМ-28-4,8	. Лампочка Lamp	4	

26

№ рисунка и позиции Figure and Part No.	Обозначение Part number	Наименование Nomenclature	Н-во на сборку Units per Assy	Приме- няе- мость Effectivity
		1234567		
3 - 26	24-7705-28	. Чехол Cover	4	
27	СЛНН	. Арматура с желтым свето- фильтром Yellow lighting fixture	1	
28	СМ-28-4,8	. Лампочка Lamp	1	
29	24-7705-28	. Чехол Cover	1	
30	34-7705-573-1	. Светопровод Transparent panel	1	
31	УПДБ-2	. Указатель лотчика Pilot's ADP indicator	1	
32	24-7705-613	. Светопровод Transparent panel	1	
33	26-7705-32-5	. Комплектующая схема табло Т-4У2 Annunciator panel T-4U2	1	
34	3166A-3-12 Кд	. Винт Screw	22	
35	6057С56-3,2	. Шайба металлизации Bonding washer	22	
36	3373A-3 Кд	. Гайка Nut	22	
37	26-7705-32-1	. Комплектующая схема табло Т-4У2 T-4U2 annunciator panel	1	
38	УПРТ-2	. Указатель положения рычага топлива Fuel control lever position indicator	1	

№ рисунка и позиции Figure and Item No.	Обозначение Part number	Наименование Nomenclature	№-во из сборки Units per Assy	Приме- чае- мость Effectivity
		1234567		
3 - 39	26-7705-32-2	. Комплектующая схема табло Т-4У2 T-4U2 annunciator panel	1	
40	26-7705-32-3	. Комплектующая схема табло Т-4У2 T-4U2 annunciator panel	1	
41	С-60	. Светильник Lighting fixture	2	
42	СМ-37	. Лампочка Lamp	2	
43	ИТТ-2	. Указатель температуры выходящего газа (из ком- плекта индикатора ИТТ-2) EGT indicator (part of ITT-2 set)	2	
44	УМТ-100	. Указатель крутящего момента Torque indicator	2	
45	24-7705-12-8	. Трафарет Placard	2	
46	ВГ-1БК	. Выключатель Switch	4	
47	26-7705-18	. Ограждение Guard railing	2	
48	СЛМ-61	. Арматура сигнальная с зеленым светофильтром Green lighting fixture	10	
49	СМ-39	. Лампочка Lamp	10	
50	26-7705-111	. Сигнальная лампа-кнопка Switch-light assembly	2	
51	26-7705-47	. Накладка Cover plate	1	

АН-26

№ рисунка и позиции Figure and Item No.	Обозначение Part number	Наименование Nomenclature 1234567	К-во на сборку Units per Assy	Приме- няе- мость Effectivity
3 - 52	1061АН-4	. Колпачок Protective cap	2	
53	ППГ-15К	. Переключатель Selector switch	2	
54	3166А-4-14 Кд	. Винт Screw	2	
55	3162А-4-14 Кд	. Винт Screw	2	
56	26-7705-46	. Светопровод Transparent panel	1	
57	ППГ-15К	. Переключатель Selector switch	3	
58	26-7705-32-8	. Комплектующая схема табло Т-4У2 Т-4У2 annunciator panel	1	
59	СЛМ-61	. Арматура сигнальная с желтым светофильтром Yellow lighting fixture	2	
60	СМ-39	. Лампочка Lamp	2	
61	АЛН	. Арматура подсвета надписей Lighting fixture	5	
62	СМ-37	. Лампочка Lamp	5	
63	24-7706-27	. Чехол Cover	5	
64	26-7708-55-2	. Ограждение Guarding	2	
65	2ВГ-15К	. Выключатель Switch	3	
66	3177А-4-12 Кд	. Винт Screw	4	

№ рисунка и позиции Figure and Item No.	Обозначение Part number	Наименование Nomenclature	К-во на сборку Units per Assy	Приме- чае- мость Effectivity
		1234567		
3 - 67	24-7705-816-2	. Стояк Stay	2	
68	3177A-4-10 Кл	. Винт Screw	4	
69	744AH-10	. Панель клеммная Terminal board	3	
70	3166A-4-24 Кл	. Винт Screw	6	
71	3166A-4-16 Кл	. Винт Screw	6	
72	3401A-0,5-4-8	. Шайба Washer	12	
73	26-7705-653	. Кронштейн Bracket	1	
74	24-7705-816-1	. Стояк Stay	2	
75	2ПНТ-2К-4	. Указатель топливомера (из комплекта изделия СПУТ-1-5В) Fuel quantity indicator (part of СПУТ-1-5В set)	1	
76	24-7705-649-4	. Винт Screw	12	
77	КУС-730/1100	. Указатель скорости Two-pointer airspeed indicator	1	
78	ВАР-30МК	. Вариометр Rate-of-climb indicator	1	
79	ВД-10	. Высотмер Altimeter	1	
80	ПГ-5К-1	. Переключатель топливомера (из комплекта изделия СПУТ-1-5В) Fuel quantity gauge switch (part of СПУТ-1-5В set)		

АН-26

ИЛЛЮСТРИРОВАННЫЙ КАТАЛОГ ДЕТАЛЕЙ ILLUSTRATED PARTS CATALOG

Книга 6
Book

№ рисунка и позиция Figure and Part No.	Обозначение Part number	Наименование Nomenclature	К-во на оборуд. Units per Assy	Приме- няе- мость Effectivity
		1234567		
3 - 81	УРВК-18	. Указатель расхода воздуха Air flow indicator	2	
82	26-7705-126-5	. Трафарет Placard	1	
83	26-7705-126-3	. Трафарет Placard	1	
84	24-7705-532	. Козырек с кронштейном Shield with bracket		
85	3166A-3-12 Кд	. Винт Screw	4	
86	УЭИД-15	. Указатель высоты и перепада давления Cabin altitude and pressure differential indicator	1	
87	ВР-10	. Барометр Rate-of-climb indicator	1	
88	24-7705-32-3	. Трафарет Placard	1	
89	РТС-0,85-81	. Расходомер Fuel flowmeter	2	
90	ИТЭ-2	. Тахометр Engine tachometer indicator	1	
91	3169A-4-22	. Винт Screw	10	
92	ПНС-2МК	. Пилотажно-посадочный сигнализатор L.G. and flaps position indicator	1	
93	26-7705-19-2	. Трафарет Placard	1	

№ рисунка и позиции Figure and Item No.	Обозначение Part number	Наименование Nomenclature	К-во ка сборку Units per Assy	Приме- чае- мость Effectivity
		1234567		
3 - 94	24-7705-752	. Светопровод Transparent panel	1	
	26-7705-26	МОНТАЖ ПАНЕЛИ ВЫКЛЮЧАТЕЛЕЙ (см. рис. 1, поз. 12) SWITCH PANEL INSTALLATION (See Fig. 1, Item No. 12)	1	
95	24-7705-837	. Штык управления триммерами Trim tab control panel	1	
96	АНН	. Арматура подсвета Lighting fixture	4	
97	СМ-37	. Лампочка Lamp	4	
98	ВГ-15К	. Выключатель Switch	3	
99	24-7705-667	. Ограждение Guarding	3	
100	СЛМ-6I	. Арматура сигнальная с желтым светофильтром Yellow lighting fixture	2	
101	СМ-39	. Лампочка Lamp	2	
102	2ВГ-15К	. Выключатель Switch	1	
103	2ППНТ-К	. Переключатель Selector switch	2	
104	ПЗННГ-15К	. Переключатель Selector switch	2	
105	2ПП-250	. Переключатель Selector switch	2	

АН-26

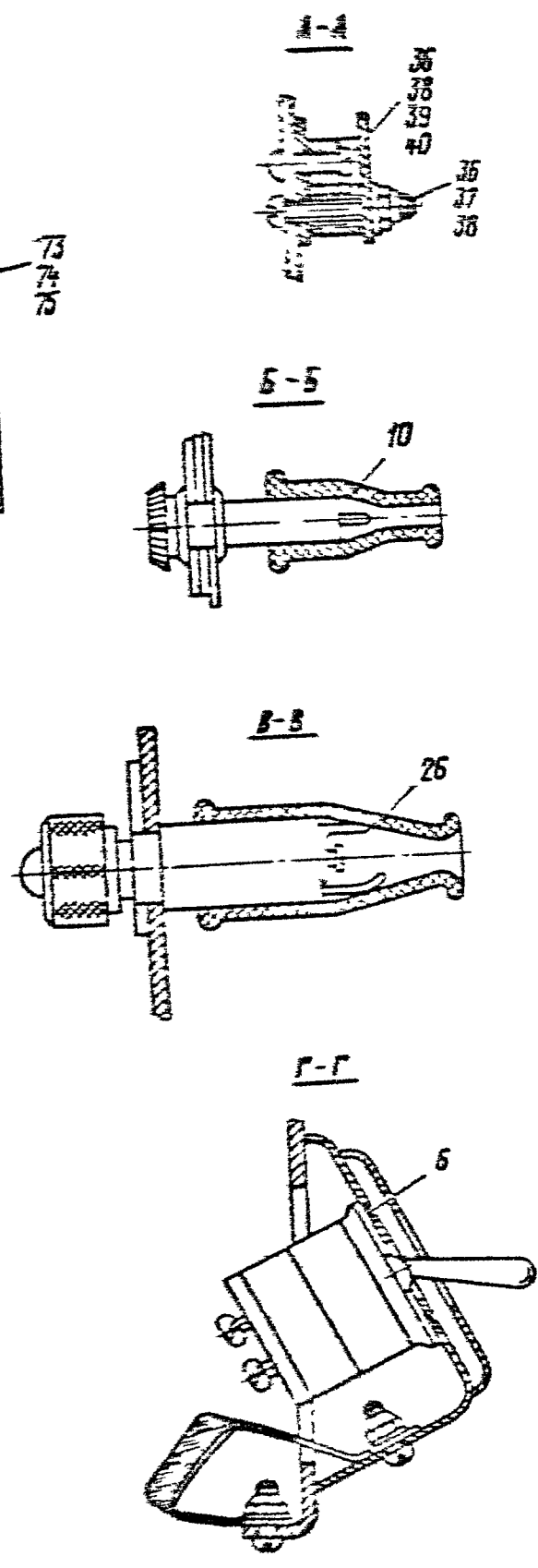
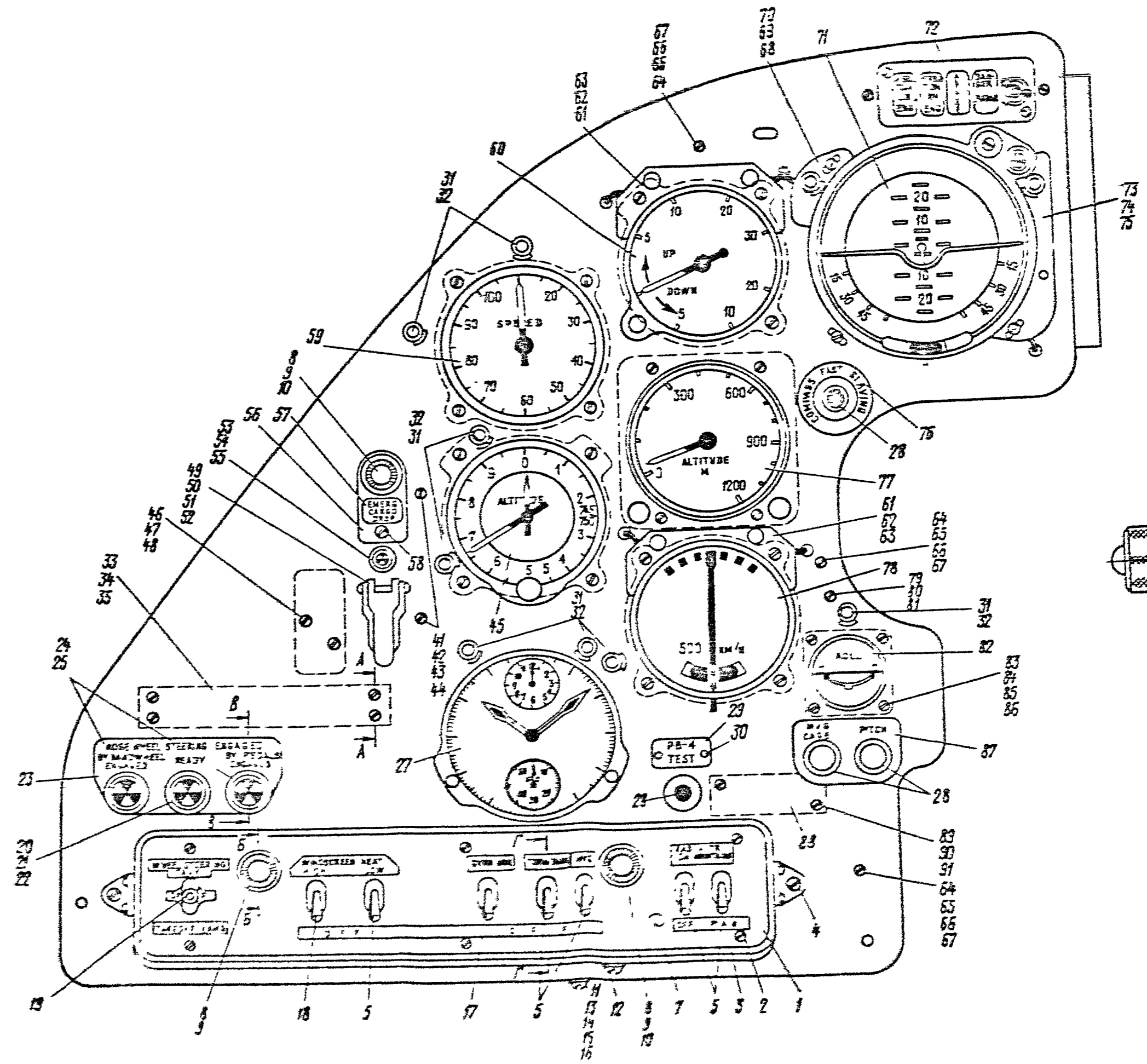
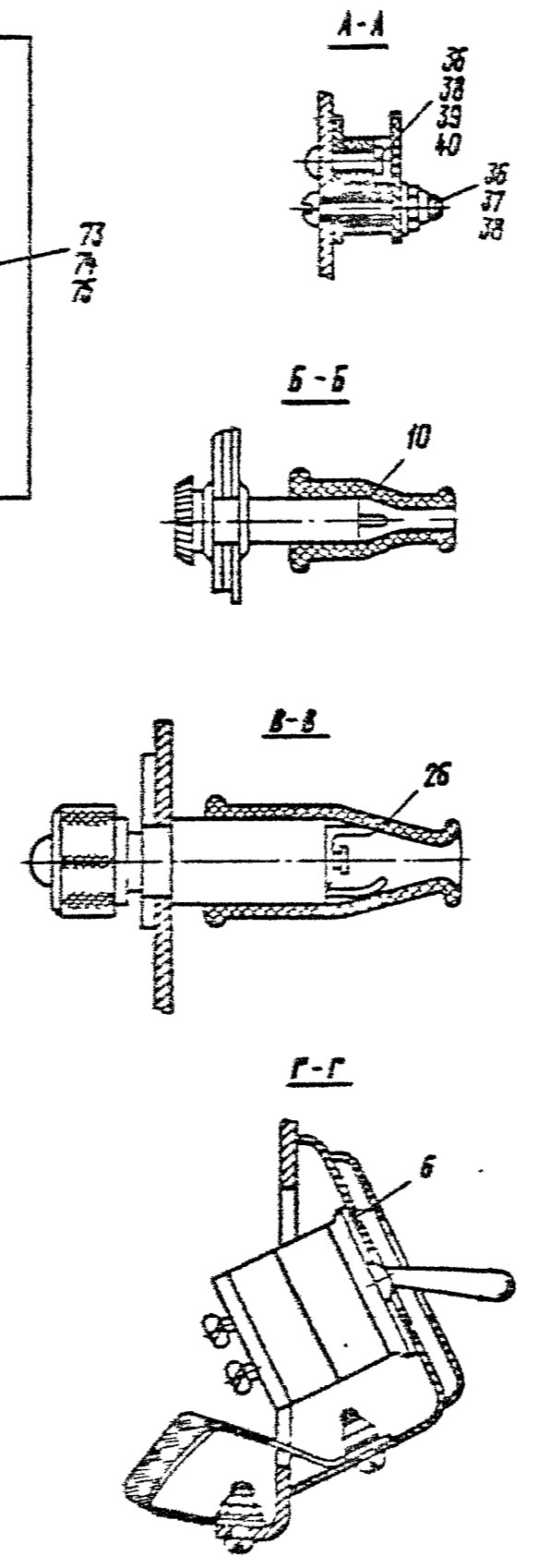
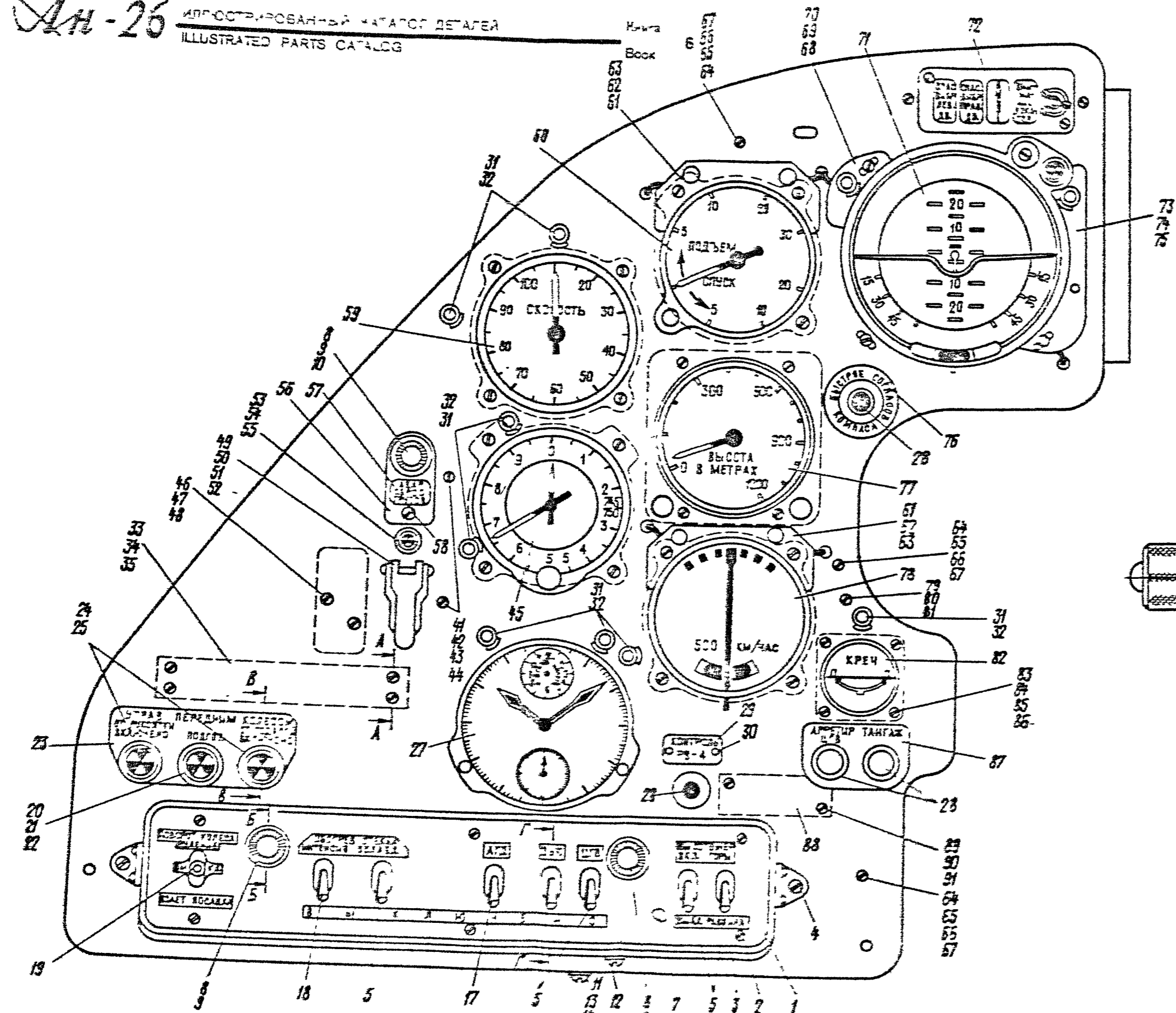
ИЛЛЮСТРИРОВАННЫЙ КАТАЛОГ ДЕТАЛЕЙ
ILLUSTRATED PARTS CATALOG

Книга 6
Book 6

№ рисунка и позиции Figure and Item No.	Обозначение Part number	Наименование Nomenclature	К-во на сборку Units per Assy	Приме- няе- мость Effectivity
		1234567		
3 - 106	B-200R	. Выключатель Switch	I	
107	26-7705-29	. Накладка Cover plate	I	
108	26-7705-28	. Светопровод Transparent panel	I	
109	1061АН-I	. Колпачок Cap	I	
110	2НГ-I5K	. Выключатель Switch	I	
111	3166A-4-I4 Кд	. Винт Screw	I	
112	3046A-4-I4 Кд	. Винт Screw	I	
113	2444A	. Пломба Seal	I	
114	26-7707-673	. Предохранитель Safety fuse	I	
115	2НГ-I5	. Выключатель Switch	I	
116	3166A-4-I4 Кд	. Винт Screw	I	
117	3046A-4-I4 Кд	. Винт Screw	I	
118	2444A	. Пломба Seal	I	
119	3166A-4-I2 Кд	. Винт Screw	3	
120	3166A-3-I2 Кд	. Винт Screw	I	
121	3373A-3 Кд	. Гайка Nut	I	

АН-26

№ рисунка и позиции Figure and Item No.	Обозначение Part number	Наименование Nomenclature 1234567	К-во на сборку Units per Assy	Приме- чае- мость Effectivity
3 - I22	6057C56-3,2	. Шайба металлизации Bonding washer	1	
I23	26-7705-27	. Панель Panel	1	
I24	744АН-3	. Колодка клеммная с крышкой Terminal block with cover	1	
I25	94АН-3	. Перемычка Jumper	1	
I26	3I77АН-4-24 Кд	. Винт Screw	2	
I27	3373А-4 Кд	. Гайка Nut	2	
I28	3401А-0,5-4-8	. Шайба Washer	2	



10.10.75
 РИС. 4. КОМПОНОВКА ЛЕВОЙ ПАНЕЛИ ПРИБОРНОЙ ДОСКИ ЛЕТЧИКОВ
 Fig. 4. LAYOUT OF PILOT'S INSTRUMENT PANEL
 18.2. Page 35/36

№ детали и позиция Курс and Item No.	Обозначение Part number	Наименование Nomenclature	И-во на оборку Units per Assy	Приме- ние- мость Effectivity
		1234567		
	26-7705-20	КОМПОНОВКА ЛЕВОЙ ПАНЕЛИ ПРИБОРНОЙ ДОСКИ ЛЕТЧИКОВ (см. рис. 1, поз. 14) LAYOUT OF PILOT'S INSTRUMENT PANEL (See Fig. 1, Item No. 14)	1	
4 - 1	26-7705-5	. Накладка Cover plate	1	
2	3166A-3-12 Кд	. Винт Screw	6	
3	26-7705-3	. Панель Panel	1	
4	3166A-4-12 Кд	. Винт Screw	2	
5	ВГ-15К	. Выключатель Switch	5	
6	3177A-4-9 Кд	. Винт Screw	10	
7	26-7705-4	. Светопровод Transparent panel	1	
8	АНН	. Арматура подсвета надписей Lighting fixture	3	
9	СМ-37	. Лампочка Lamp	3	
10	24-7705-27	. Чехол Cover	3	
11	24-7705-24	. Перемычка металлизации Bonding strip	1	
12	3166A-3-12 Кд	. Винт Screw	1	

48 рисунки и позиции Figure and Item No.	Обозначение Part number	Наименование Nomenclature	К-во на сборку Units per Assy	Приме- няе- мость Effectivity
		1234567		
4 - 13	3166A-3-14 Кд	. Винт Screw	1	
14	3373A-3 Кд	. Гайка Nut	2	
15	6057C56-3,2	. Шайба металлизации Bonding washer	2	
16	3401A-0,5-3-6	. Шайба Washer	2	
17	3ВГ-15К	. Выключатель Switch	1	
18	2ВГ-15К	. Выключатель Switch	1	
19	3ППТ	. Переключатель Selector switch	1	
20	СЛНН	. Арматура сигнальная с желтым светофильтром Yellow lighting fixture	1	
21	СМ-30	. Лампочка Lamp	1	
22	24-7705-28	. Чехол Cover	1	
23	26-7705-41	. Светопровод Transparent panel	1	
24	СЛНН	. Арматура сигнальная с зеленым светофильтром Green lighting fixture	2	
25	СМ-30	. Лампочка Lamp	2	
26	24-7705-28	. Чехол Cover	2	

АН-26

№ рисунка и позиции Figure and pos. No	Обозначение Part number	Наименование Nomenclature	К-во на сборку Units per Assy	Приме- няе- мость Electivity
		1234567		
4 - 01	412-1	. Часы Clock	1	
02	02	. Кнопка Button	4	
03	24-7705-40	. Транзистор Transistor	1	
04	36021-3-6	. Закрепитель Rivet	2	
05	05	. Светильник Lighting fixture	8	
06	06-07	. Лампочка Lamp	8	
08	7444E-10	. Панель клеммная с крышкой Terminal board with cover	1	
04	944E-2	. Переключатель Switch	1	
05	944E-3	. Переключатель Switch	2	
06	3166A-4-24 KX	. Винт Screw	4	
07	3372A-4 KX	. Гайка Nut	2	
08	3431A-0,5-4-8	. Шайба Washer	4	
09	3320A-4 KX	. Гайка Nut	2	
40	4 65Г 02 9 ГОСТ 6402-70	. Шайба пружинная Spring washer	2	
41	24-7705-815-1	. Стоек Stay	2	

АН - 26

№ рисунка и позиции Figure and Item No.	Обозначение Part number	Наименование Nomenclature	К-во на оборуд. Units per Assy	Приме- няе- мость Effectivity
		1234567		
4 - 42	3I66A-4-12 Кз	. Винт Screw	4	
43	4 65Г 02 9 ГОСТ 6402-70	. Шайба пружинная Spring washer	4	
44	I665C50-8 И	. Хомут Clamp	2	
45	БД-10	. Высотомер Altimeter	1	
46	TR252III	. Реле Relay	1	
47	3I66A-3-8 Кз	. Винт Screw	2	
48	3 65Г 02 9 ГОСТ 6402-70	. Шайба пружинная Spring washer	2	
49	ЗНПГ-15К	. Переключатель Selector switch	1	
50	ЮБ1АН-4	. Колпачок Cap	1	
51	3I66A-4-II Кз	. Винт Screw	1	
52	3I62A-4-II Кз	. Винт Screw	1	
53	СМ-6I	. Арматура сигнальная с красным светофильтром Red lighting fixture	1	
54	СМ-39	. Лампочка Lamp	1	
55	24-7202-1636	. Чехол Cover	1	
56	26-7705-8	. Крышка Cover plate	1	

АН - 26

№ рисунка и позиция Figure and Item No.	Обозначение Part number	Наименование Nomenclature	И-во на сборку Units per Assy	Приме- ние мость Effectivity
		1234567		
4 - 57	26-7705-7	. Светопровод Transparent panel	1	
58	3166A-3-11 Кл	. Винт Screw	1	
59	КУС 730/1100	. Указатель скорости Two-pointer airspeed indicator	1	
60	ВАР-30МК	. Барометр Rate-of-climb indicator	1	
61	С-80	. Светильник Lighting fixture	2	
62	СМ-37	. Лампочка Lamp	2	
63	24-7705-649-4	. Винт Screw	2	
64	3166A-3-12 Кл	. Винт Screw	7	
65	3373A-3 Кл	. Гайка Nut	7	
66	3401A-0,5-3-6	. Шайба Washer	7	
67	6057C56-3,2	. Шайба металлизированная Bonding washer	7	
68	АГЛ	. Светильник Lighting fixture	1	
69	СМ-37	. Лампочка Lamp	1	
70	3169A-2-12	. Винт Screw	1	
71	И122Б	. Указатель азимута (из комплекта АГЛ-1) Azimuth indicator (part of АГЛ-1 set)	1	

№ позиции и иллюстрация Figure and Item No.	Обозначение Part number	Наименование Nomenclature	№-во на оборуд. Units per Assy	Приме- няе- мость Effectivity
		1234567		
4 - 72	26-7705-32-6	. Комплектующая схема табло Т-4У2 Т-4У3 annunciator panel	1	
73	ЛУП	. Светильник Lighting fixture	1	
74	СМ-37	. Лампочка Lamp	1	
75	3169А-2-12	. Винт Screw	2	
76	24-7705-12-4	. Трафарет Placard	1	
77	УВ-4А	. Указатель высоты Radio altimeter indicator	1	
78	ЗУП-63МК-500	. Указатель поворота Electrical turn indicator	1	
79	1666С50-6 Н	. Хомут Clamp	1	
80	3166А-4-11 Кх	. Винт Screw	2	
81	3373А-4 Кх	. Гайка Nut	1	
82	УВ-2	. Указатель вертикального Master vertical erection indicator	1	
83	3169А-2,5-11	. Винт Screw	4	
84	3323А-2,5	. Гайка Nut	4	
85	3401А-0,5-2,5-6	. Шайба Washer	4	
86	2,5 65Г 02 9 ГОСТ 6402-70	. Шайба пружинная Spring washer	4	

АН-26

№ рисунка и позиция Figure and Item No.	Обозначение Part number	Наименование Nomenclature	К-во на сборку Units per Assy	Приме- няе- мость Effectivity
		1234567		
4 - 87	24-7705-25-I	. Трафарет Placard	1	
88	744AH-3	. Панель клеммная с крышкой Terminal board with cover	1	
89	3166A-4-24 Kz	. Винт Screw	2	
90	3373A-4 Kz	. Гайка Nut	2	
91	3401A-0,5-4-8	. Шайба Washer	2	

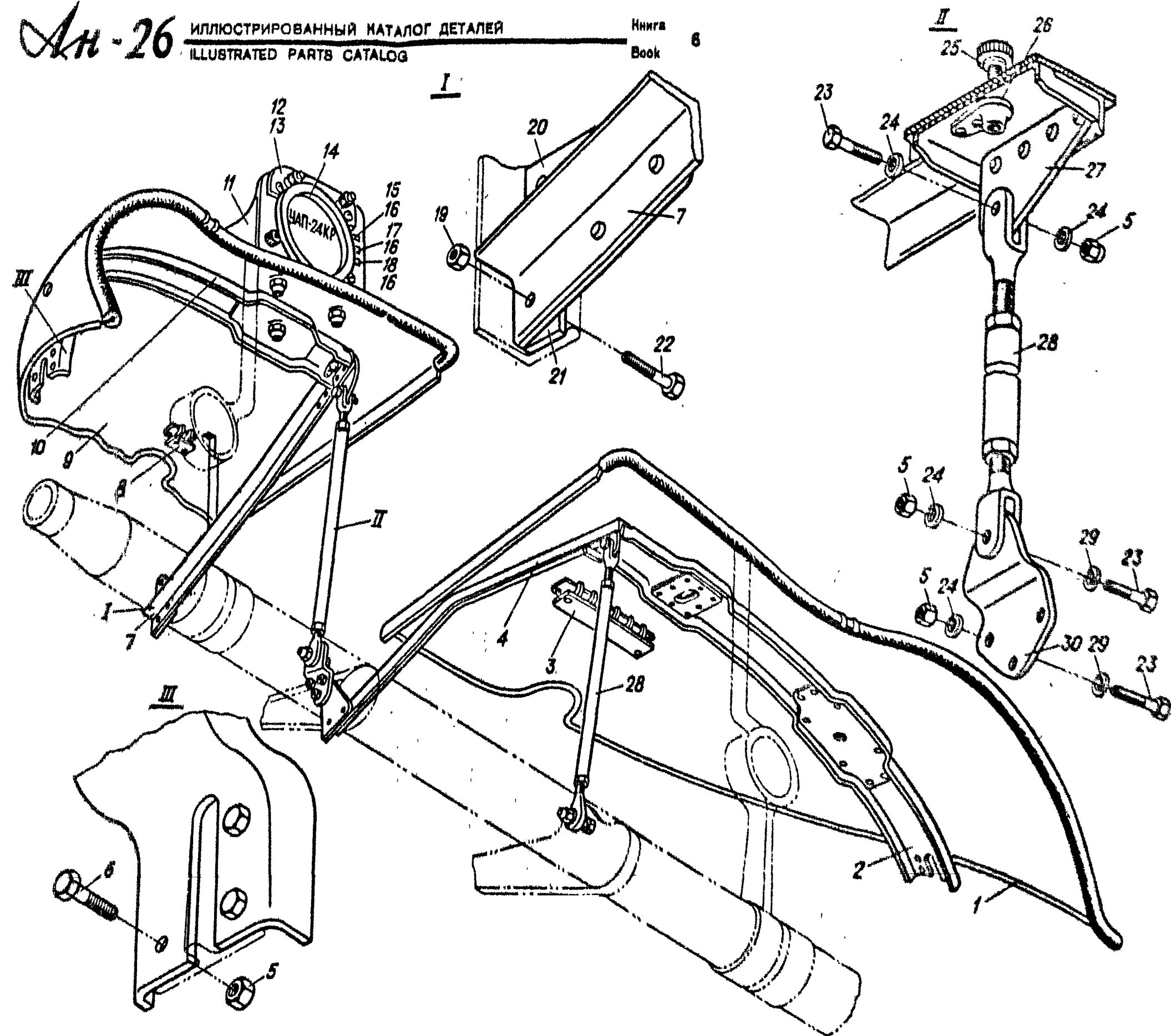


Рис. 5. УСТАНОВКА КОЗЫРЬКА И УКАЗАТЕЛЯ УАП-24КР
Fig. 5. INSTALLATION OF GLARE SHIELD AND UAI-24KP INDICATOR

АН-26

№ рисунка и позиции Fig. no. and Item No.	Обозначение Part number	Наименование Nomenclature 1234567	К-во на оборуд. Units per Assy	Приме- няе- мость Effectivity
	26-7705-100	УСТАНОВКА КОЗЫРЬКА И УКАЗАТЕЛЯ УАП-24КР (см. § I, рис. I, поз. 2) INSTALLATION OF GLARE SHIELD AND УАП-24КР INDICATOR (See Para 1, Fig. 1, Item No. 2)	I	
5 - I	26-7705-100-5	. Козырек Shield	I	
2	26-7705-100-27	. Профиль Section	I	
3	744АН-10	. Панель клеммная с крышкой Terminal board with cover	I	
4	26-7705-100-23	. Профиль Section	I	
5	3373А-5 Кз	. Гайка Nut	9	
6	3151А-5-12 Кз	. Винт Screw	6	
7	26-7705-100-24	. Профиль Section	I	
8	744АН-7	. Панель клеммная с крышкой Terminal board with cover	I	
9	26-7705-100-6	. Козырек Shield	I	
10	26-7705-100-25	. Профиль Section	I	
II	26-7705-5I	. Кронштейн Bracket	I	

АН-26

ИЛЛЮСТРИРОВАННЫЙ КАТАЛОГ ДЕТАЛЕЙ ILLUSTRATED PARTS CATALOG

Книга 6
Book 6

№ рисунка и позиции Figure and Item No.	Обозначение Part number	Наименование Nomenclature	К-во на сборку Units per Assy	Приме- няе- мость Effectivity
		1234567		
5 - 12	C-80	. Светильник Lighting fixture	1	
13	CM-37	. Лампочка Lamp	2	
14	УАП-24КР	. Указатель (из комплекта инструмента УАОП-24КР) Indicator (part of УАОП-24КР set)	1	
15	24-7705-826	. Фототрафарет Placard	1	
16	СПИ2-Н	. Сигнализатор Warning light	1	
17	26-7705-52-3	. Фототрафарет Placard	1	
18	26-7705-52-5	. Фототрафарет Placard	1	
19	3373A-4 Кд	. Гайка Nut	2	
20	26-7705-100-39	. Косышка Gusset	1	
21	26-7705-100-33	. Прокладка Gasket	2	
22	3166A-4-16 Кд	. Винт Screw	2	
23	3017A-5-18 Кд	. Болт Bolt	7	
24	3402A-0,8-5-10 Кд	. Шайба Washer	7	
25	24-7705-650	. Винт Screw	6	

АН-26

ИЛЛЮСТРИРОВАННЫЙ КАТАЛОГ ДЕТАЛЕЙ
ILLUSTRATED PARTS CATALOG

Книга 6
Book

№ рисунка и позиция Figur and Item No.	Обозначение Part number	Наименование Nomenclature	Н-во на сборку Units per Assy	Приме- няе- мость Effectivity
		1234567		
5 - 26	3082А-3 Кд	. Гайка самоконтрящаяся одноушковая Self-locking nut, single- lugged	8	
27	26-7705-100-19	. Ушко Lug	1	
28	24-7705-104	. Тяга Tie rod	2	
29	3402А-0,5-5-10 Кд	. Шайба Washer	4	
30	26-7705-38	. Кронштейн Bracket	1	

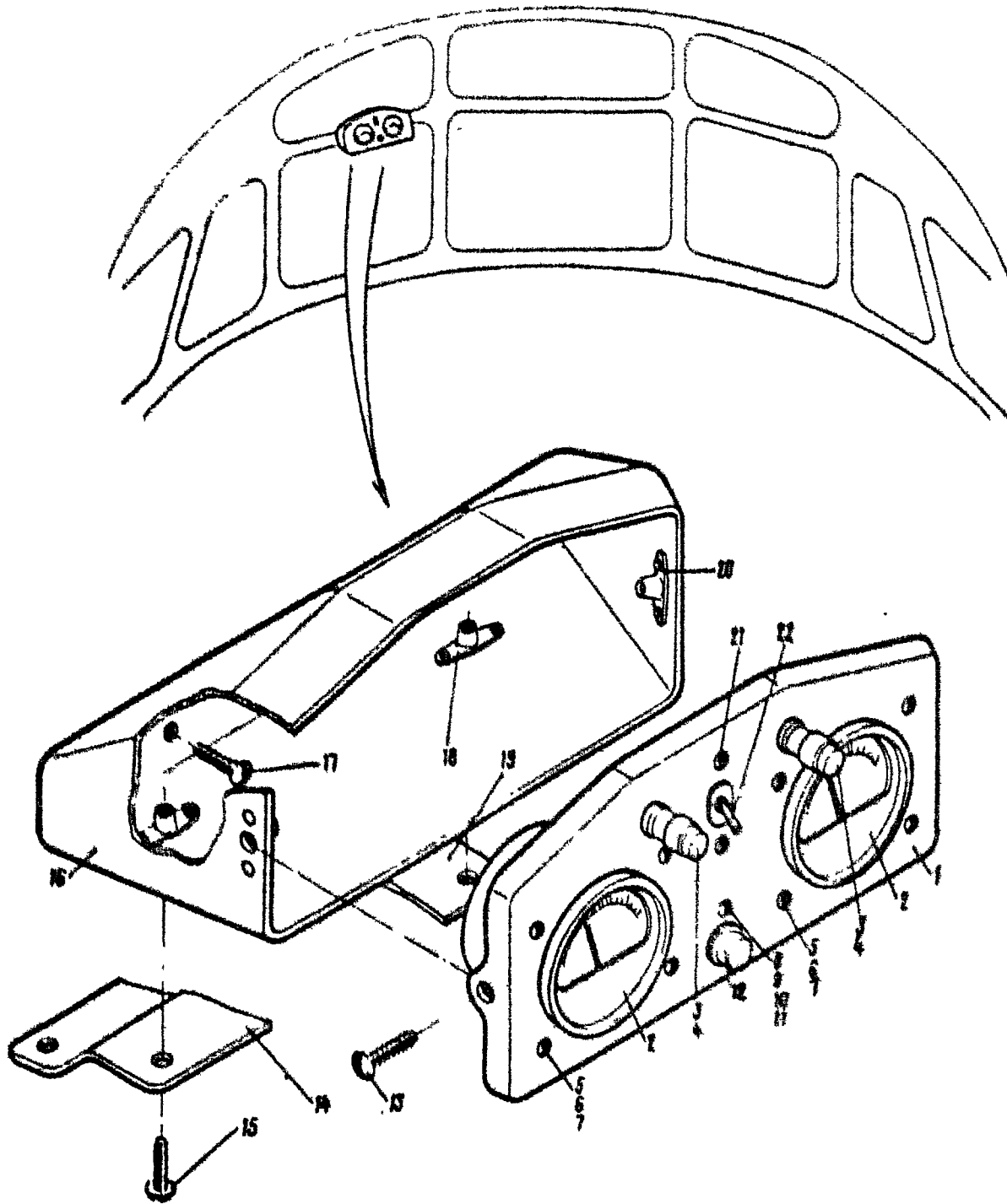


Рис. 6. УСТАНОВКА ИНДИКАТОРОВ ВИБРАЦИИ ДВИГАТЕЛЯ
Fig. 6. VIBRATION INSTRUMENT INSTALLATION

№ рисунка и варианта Figure and Item No.	Обозначение Part number	Наименование Nomenclature	К-во на оборку Units per Assy	Приме- няе- мость Effectivity
		1234567		
	24-7705-680	УСТАНОВКА ИНДИКАТОРОВ ВИБРАЦИИ ДВИГАТЕЛЕЙ (см. § I, рис. I, поз. 4) VIBRATION INSTRUMENTS INSTALLA- TION (See Para 1, Fig. 1, Item No.4)	I	
6 - I	24-7705-734	. Крышка Cover	I	
2	ИВ-41	. Индикатор вибрации (из ком- плекта ИВ-41АМ) Vibration indicator (part of ИВ-41АМ set)	2	
3	08	. Светильник Lighting fixture	2	
4	СМ-37	. Лампочка Lamp	2	
5	3166А-3-14 Кд	. Винт Screw	8	
6	3373А-3 Кд	. Гайка Nut	8	
7	3401А-0,5-3-6	. Шайба Washer	8	
8	3166А-3-10 Кд	. Винт Screw	I	
9	3373А-3 Кд	. Гайка Nut	I	
10	3401А-0,5-3-8	. Шайба Washer	I	
11	6057С56-3,2	. Шайба металлизации Bonding washer	I	
12	5КМ	. Кнопка Button	I	
13	3166А-3-8 Кд	. Винт Screw	2	
14	24-7705-680-13	. Гнутый Formed section	I	

№ рисунка и позиции Figure and Item No.	Обозначение Part number	Наименование Nomenclature 1234567	К-во на сборку Units per Assy	Приме- ча- ние Remarks Effectivity
6 - 15	3166A-4-10 Кд	. Винт Screw	2	
16	24-7705-680-3	. Коробка Box	1	
17	3172A-4-12 Кд	. Винт Screw	3	
18	3381A-4 Кд	. Гайка самоконтрящаяся, двушковая Self-locking nut, double- lugged	2	
19	24-7705-680-15	. Гнутик Formed section	1	
20	3381A-3 Кд	. Гайка самоконтрящаяся, двушковая Self-locking nut, double- lugged	2	
21	3166A-4-9 Кд	. Винт Screw	2	
22	B-200K	. Выключатель Switch	1	

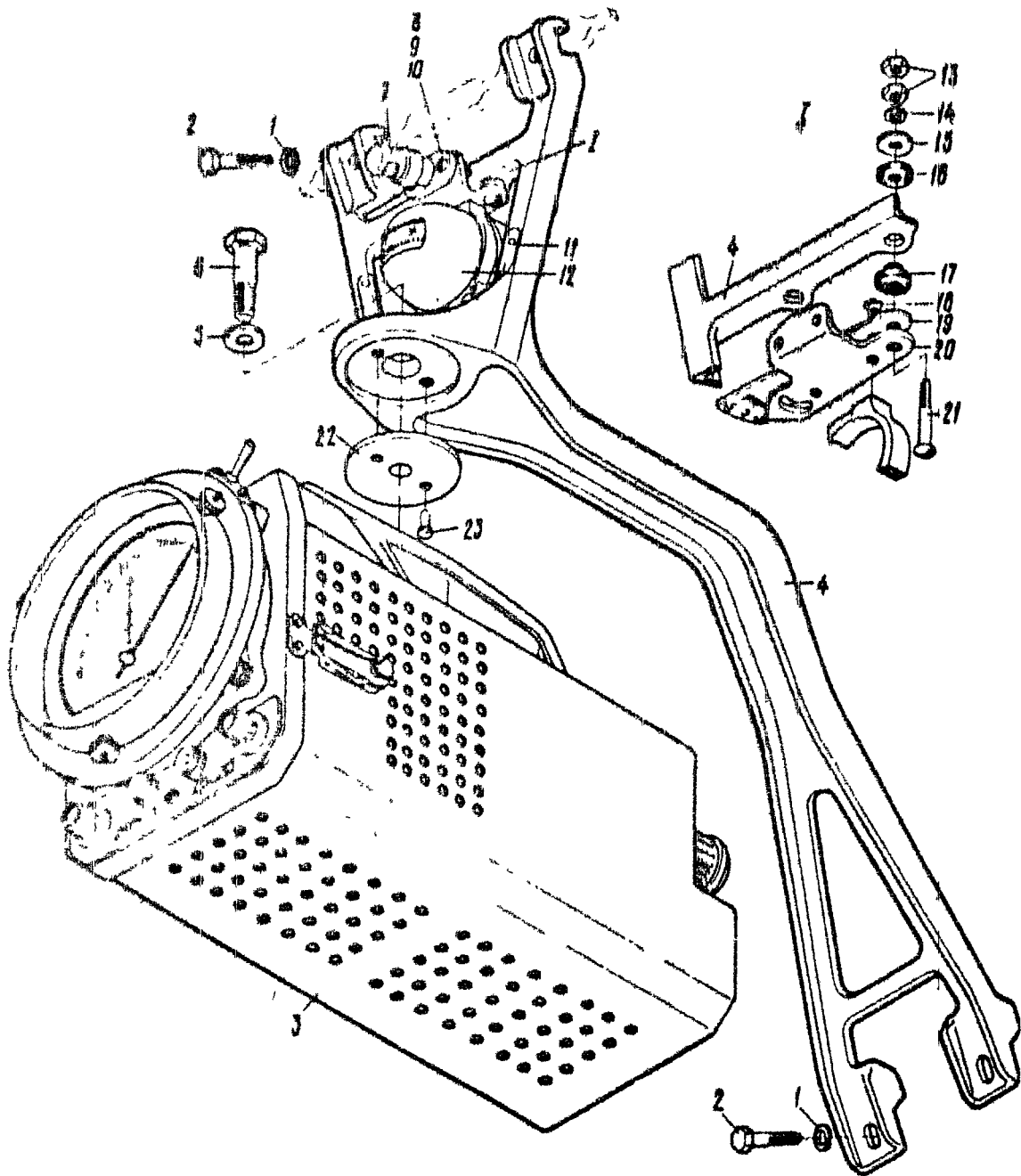


Рис. 7. УСТАНОВКА ИНДИКАТОРА ЛЕТЧИКА И КОМПАСА КИ-13
Fig. 7. PILOTS' RADARSCOPE AND KI-13 COMPASS INSTALLATION

№ рисунка и позиция Figure and Item No.	Обозначение Part number	Наименование Nomenclature	К-во на сборку Units per Assy	Эффек- тив- ность Effectivity
		1234567		
	26-7706-730	УСТАНОВКА ИНДИКАТОРА ЛЕТЧИКА И КОМПАСА КИ-13 (см. § I, рис. 1, поз. 5) PILOT'S RADARSCOPE AND KI-13 COMPASS INSTALLATION (See Para 1, Fig. 1, Item No. 5)	1	
7 - I	5 65Г 02 9 ГОСТ 6402-70	. Шайба пружинная Spring washer	4	
2	24-7705-455	. Болт Bolt	4	
3	2НВ-4	. Индикатор летчика (из ком- плекта РИСН-3Н-34) Pilot's radarscope (part of РИСН-3Н-34 set)	1	
4	24-7705-73I	. Кронштейн Bracket	1	
5	340IA-I,5-10-20	. Шайба Washer	1	
6	3006A-10-34	. Болт Bolt	1	
7	СВ-I	. Светильник Lighting fixture	1	
8	3169A-3-10	. Винт Screw	2	
9	3323A-3	. Гайка Nut	2	
10	340IA-0,5-3-6	. Шайба Washer	2	
II	24-7706-806	. Табличка Placard	1	
12	КИ-13	. Компас Compass	1	
13	3323A-3	. Гайка Nut	4	

АН-26

№ рисунка и позиция Figure and Pos. No.	Обозначение Part number	Наименование Nomenclature	К-во на сборку Units per Assy	Приме- няе- мость Effectivity
		1234567		
9 - 14	3401A-0,5-3-6	. Шайба Washer	2	
15	3401A-1-3-12	. Шайба Washer	2	
16	24-7705-459	. Шайба Washer	2	
17	24-7705-460	. Шайба Washer	2	
18	3180A-2,5-9	. Болт Screw	2	
19	24-7705-458	. Пластина Plate	1	
20	24-7705-84I	. Кронштейн Bracket	1	
21	24-7705-46I	. Болт Bolt	2	
22	24-7705-73I-7	. Шайба Washer	1	
23	3549A-3-17	. Заклепка Rivet	2	

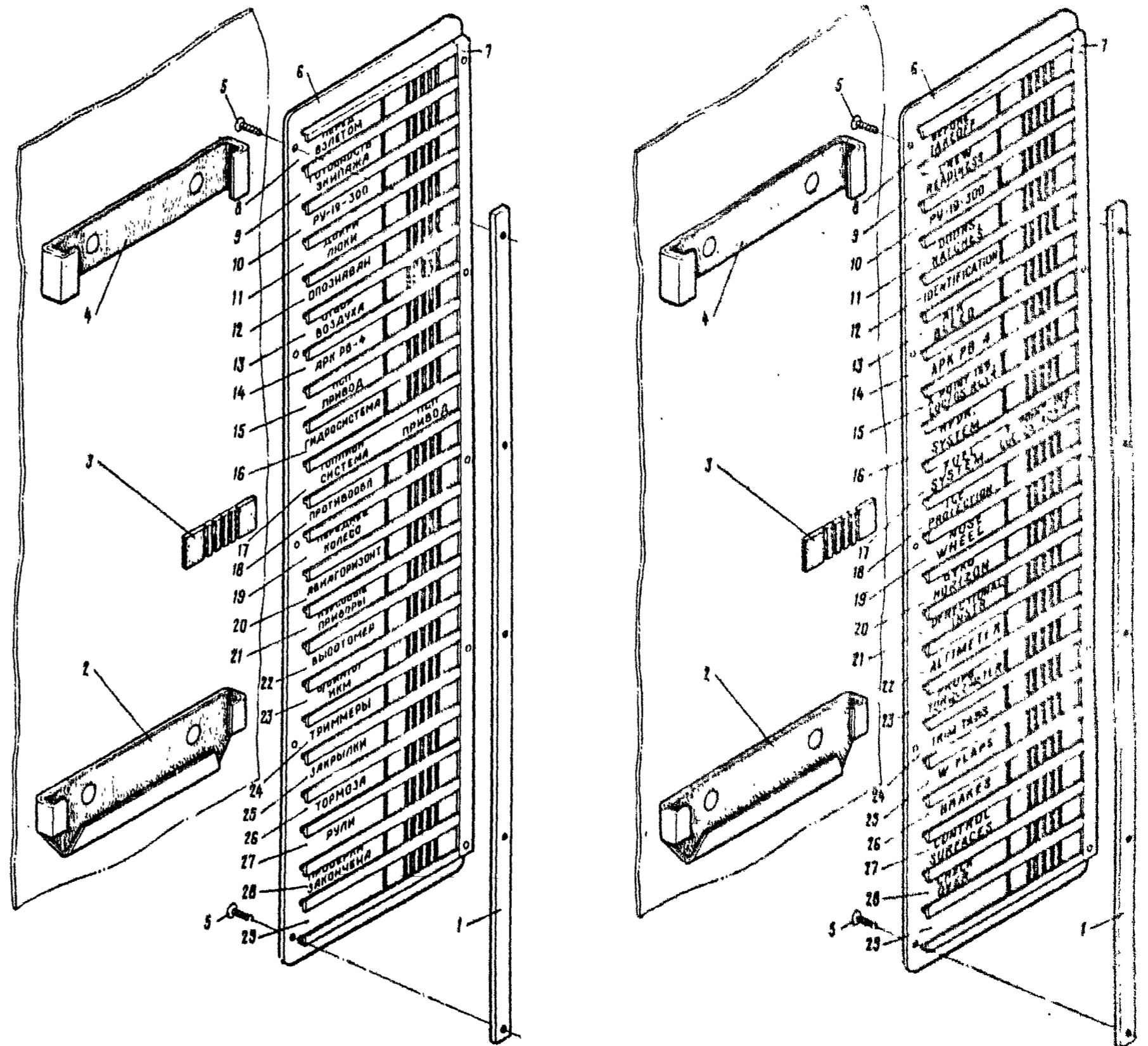


Рис. 8. КАРТА КОНТРОЛЬНОЙ ПРОВЕРКИ САМОЛЕТА Ан-26
Fig. 8. Ан-26 AIRPLANE CHECK LIST

АН-26

№ рисунка и позиции Figure and Item No.	Обозначение Part number	Наименование Nomenclature	К-во на борну Units per Assy	Приме- няе- мость Effectivity
		1234567		
	26-7705-48	КАРТА КОНТРОЛЬНОЙ ПРОВЕРКИ САМОЛЕТА АН-26 АН-26 AIRPLANE CHECK LIST	I	
8 -- 1	26-7705-48-7	. Пластина Plate	I	
2	24-7705-774	. Кронштейн Bracket	I	
3	26-7705-48-3	. Пластина Plate	22	
4	24-7705-775	. Скоба Cleat	I	
5	3177A-3-6 Кд	. Винт Screw	5	
6	26-7705-48-5	. Панель Panel	I	
7	26-7705-48-9	. Пластина Plate	I	
8	24-7705-771-3	. Трафарет Placard	I	
9	24-7705-771-5	. Трафарет Placard	I	
10	26-7705-49-7	. Трафарет Placard	I	
11	26-7705-49-9	. Трафарет Placard	I	
12	26-7705-49-II	. Трафарет Placard	I	
13	26-7705-49-I3	. Трафарет Placard	I	
14	26-7705-49-I5	. Трафарет Placard	I	
15	26-7705-49-I7	. Трафарет Placard	I	
16	26-7705-49-I9	. Трафарет Placard	I	

АН - 26

№ рисунка и позиции Figure and Item No.	Обозначение Part number	Наименование Nomenclature 1234567	К-во на оборуд. Units per Assy	Приме- няе- мость Effectivity
8 - 17	26-7705-49-21	. Трафарет Placard	I	
18	26-7705-49-23	. Трафарет Placard	I	
19	26-7705-49-25	. Трафарет Placard	I	
20	26-7705-49-27	. Трафарет Placard	I	
21	26-7705-49-29	. Трафарет Placard	I	
22	26-7705-49-31	. Трафарет Placard	I	
23	24-7705-771-35	. Трафарет Placard	I	
24	24-7705-771-37	. Трафарет Placard	I	
25	24-7705-771-39	. Трафарет Placard	I	
26	24-7705-771-41	. Трафарет Placard	I	
27	24-7705-771-43	. Трафарет Placard	I	
28	24-7705-771-45	. Трафарет Placard	I	
29	26-7705-49-47	. Трафарет Placard	I	

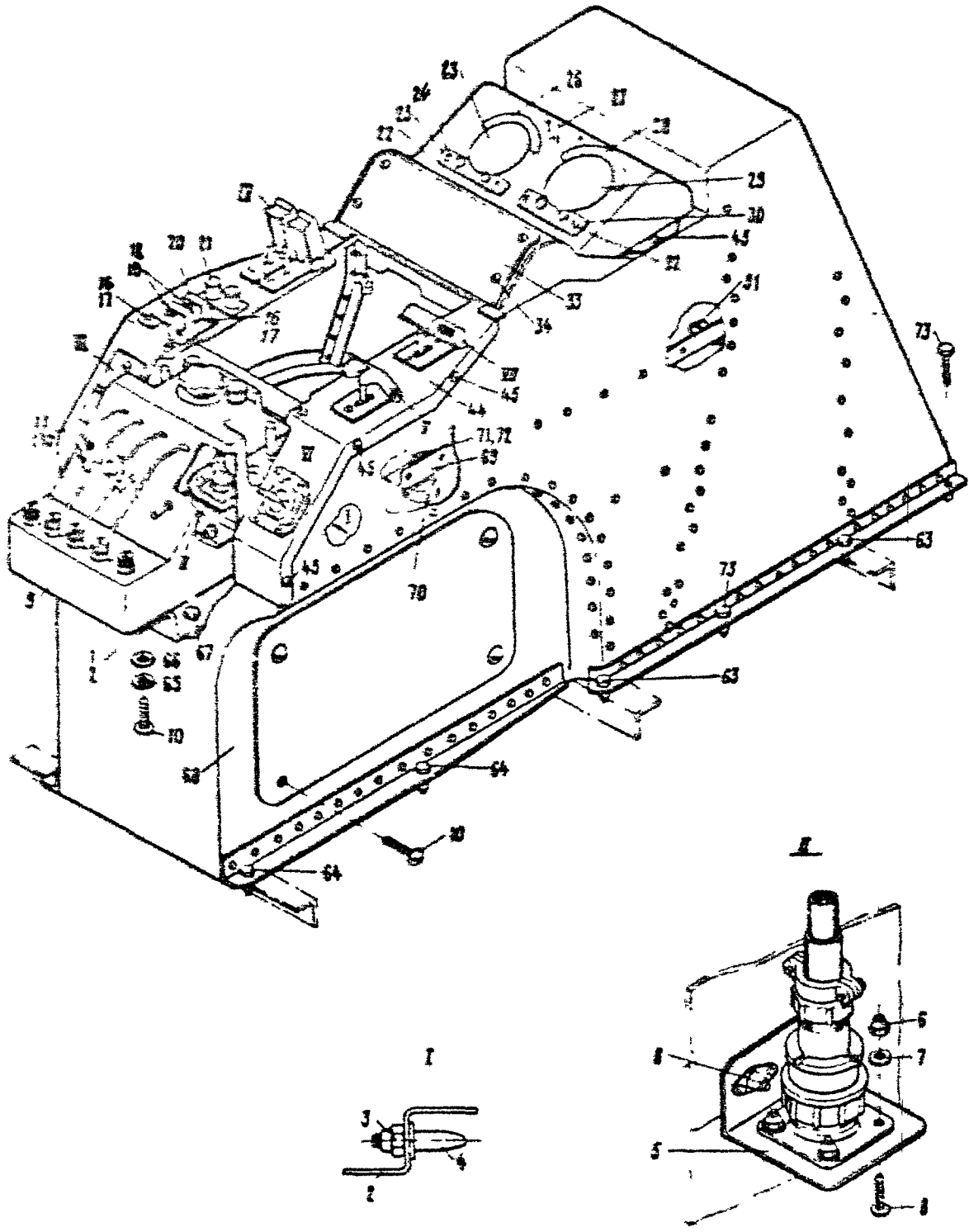


Рис. 1. КОМПОНОВКА ЦЕНТРАЛЬНОГО ПЬЕДЕСТА
(На 2 листах. Лист I)

Fig. 1. PILOTS' CONTROL PEDESTAL LAYOUT
(Sheet 1 of 2)

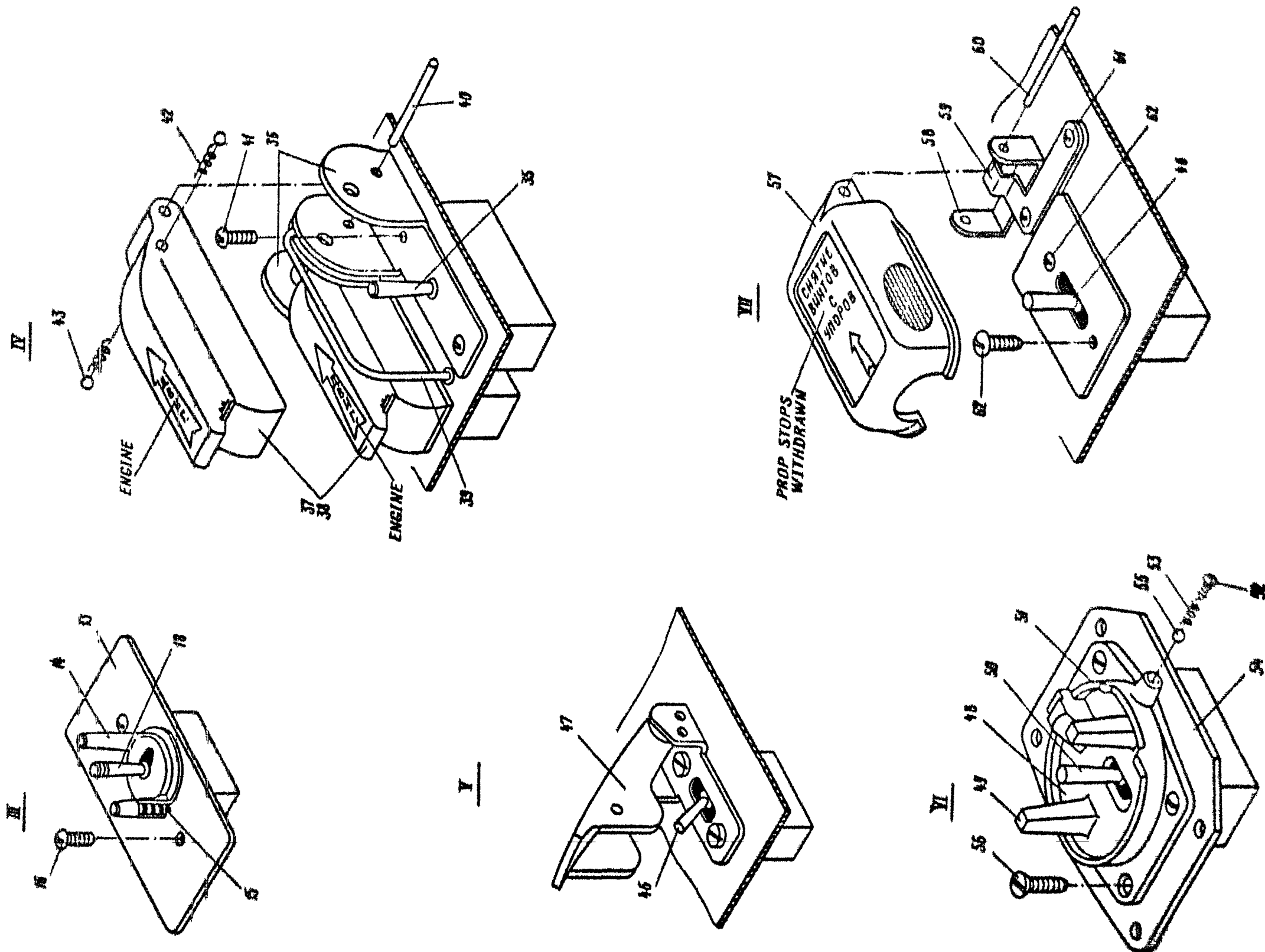


Рис. 1. КОМПОНОВКА ЦЕНТРАЛЬНОГО ПУЛЬТА
(На 2 лютах. Люк 2)
Fig. 1. PILOTS' CONTROL PEDestal LAYOUT
(Sheet 2 of 2)

АН-26

№ рисунка и позиции Figure and Item No.	Обозначение Part number	Наименование Nomenclature	К-во на сборку Units per Assy	Приме- няе- мость Effectivity
		1234567		
	34-7706-60	§ 3. <u>ЦЕНТРАЛЬНЫЙ ПУЛЬТ</u> Para 3. <u>CONTROL PEDESTAL</u> КОМПОНОВКА ЦЕНТРАЛЬНОГО ПУЛЬТА (см. § I, рис. I, поз. 3) PILOT'S CONTROL PEDESTAL LAY- OUT (See Para 1, Fig. 1, Item No. 3)	I	
I - I	24-7706-158	. Кронштейн в сборе Bracket assy	I	
2	24-7706-158-3	.. Кронштейн Bracket	I	
3	3373A-5 Кд	.. Гайка Nut	2	
4	24-7704-152	.. Штырь Peg	2	
5	24-7706-129	. Кронштейн в сборе Bracket assy	I	
6	3320A-3 Кд	.. Гайка Nut	4	
7	3 65Г 02 9 ГОСТ 6402-70	.. Шайба пружинная Spring washer	4	
8	3166A-3-10 Кд	.. Винт Screw	6	
9	I248	. Пульт управления (из комплек- та изделия АП-28Л1) Automatic pilot control panel (part of AP-28L1 set)	I	
10	3166A-4-12 Кд	. Винт Screw	8	
II	24-7706-67	. Монтаж левой панели LH panel assembly	I	
IIa	24-7706-155	.. Панель левая LH panel	I	
I2a	24-7706-184	.. Блокировка выключателя в сборе Switch interlock assy	I	

№ рисунка и позиция Figure and Item No.	Обозначение Part number	Наименование Nomenclature	К-во на оборуд. Units per Assy	Приме- няе- мость Effectivity
		1234567		
I - 13	24-7706-161	... Пластина Plate	1	
14	24-7706-185	... Ручка Knob	1	
15	1916A-0,5-3-8 I	... Пружина Spring	1	
16	3166A-4-12 Кд	.. Винт Screw	4	
17	3373A-4-12 Кд	.. Гайка Nut	4	
18	ПНД-15К	.. Переключатель Selector switch	3	
19	3166A-4-9 Кд	.. Винт Screw	4	
20	24-7706-118	.. Ограждение Guarding	1	
21	СМ-61	.. Арматура с лампочкой СМ-39, зеленый светофильтр Lighting fixture with СМ-39 lamp, green light filter	2	
22	24-7706-90	.. Монтаж крышки Cover assy	1	
23	С-60	.. Светильник Lighting fixture	1	
24	24-7705-649-1	.. Винт Screw	2	
25	УЗП-1	.. Указатель положения закры- ков Flare position indicator	1	
26	24-7706-72-3	.. Трафарет Placard	1	
27	75К	.. Контактная колодка Terminal block	1	
28	24-7706-72-7	.. Трафарет Placard	1	

* Позиция на рис. не показана
Item not shown in the Figure

АН-26

ИЛЛЮСТРИРОВАННЫЙ КАТАЛОГ ДЕТАЛЕЙ
ILLUSTRATED PARTS CATALOG

Книга
Book

6

№ позиции Figure and Item No.	Обозначение Part number	Наименование Nomenclature	К-во на сборку Units per Assy	Приме- няе- мость Effectivity
		1234567		
I - 29	УКЗ-4	.. Указатель положения створок маслорадиатора Oil cooler shutters posi- tion indicator	I	
30	C-80	.. Светильник Lighting fixture	I	
31	1Б66С50-16 Н	.. Комут Clamp	4	
32	24-7706-649-2	.. Винт Screw	2	
33	26-7706-177	.. Трафарет Placard	I	
34	3К66А-4-8 Кд	.. Винт Screw	4	
35	ППГ-15К	.. Переключатель Selector switch	2	
36	24-7706-181-1	.. Скоба, правая Clamp, RH	I	
	24-7706-182-2	.. Скоба, левая Clamp, LH	I	
37	24-7706-132-1	.. Предохранительная крышка на переключателе в сборе, правая Protective cover assy on selector switch, RH	I	
		.. Предохранительная крышка на переключателе в сборе, левая Protective cover assy on selector switch, LH	I	
38	24-7706-133-1	... Крышка, правая Cover, RH	I	
		... Крышка, левая Cover, LH	I	
39	24-7706-135	.. Ограждение Guarding	I	

№ рисунка и позиции Figure and Item No.	Обозначение Part number	Наименование Nomenclature	К-во на сборку Units per Assy	Приме- няе- мость Effectivity
		1234567		
I - 40	3572A-3-22	.. Заклепка Rivet	2	
41	3166A-4-10 Кд	.. Винт Screw	2	
42	1916A-0,5-4-20 I	.. Пружина Spring	2	
43	БГУ 3 мм ГОСТ 3722-60	.. Шарик Ball	2	
44	26-7706-65	. Монтаж правой панели RH panel assy	1	
45	3166A-3-10 Кд	.. Винт Screw	4	
46	2ИГ-15К	.. Выключатель Switch	1	
47	1051АН-1	.. Предохранительный колпачок Protective cap	1	
48	24-7706-160	.. Механизм управления массой L.G. retract/extend switch	1	
49	24-7706-175	... Рукоятка Handle	1	
50	2ИИТ-К	... Переключатель Selector switch	1	
51	24-7706-157	... Фланец Flange	1	
52	24-7706-153	.. Винт Screw	1	
53	1916A-0,5-3-6 Кд	.. Пружина Spring	1	
54	24-7706-149	.. Панель Panel	1	
56	БГУ 3 мм Н ГОСТ 3722-60	.. Шарик Ball	2	
58	3166A-3-10 Кд	.. Винт Screw	4	
59	24-7706-86	.. Крышка Cover	1	

АН-26

ИЛЛЮСТРИРОВАННЫЙ КАТАЛОГ ДЕТАЛЕЙ ILLUSTRATED PARTS CATALOG

Книга 6
Book 6

№ рисунка и позиции Figure and Item No.	Обозначение Part number	Наименование Nomenclature	К-во на сборку Units per Assy	Приме- няе- мость Effectivity
		1234567		
I - 58	24-7706-97	.. Ушко Lug	I	
59	24-7706-96	.. Пружина Spring	I	
60	ЛМЦ-Ф 2,6	.. Проволока Wire	III AR	
61	ЗІ66А-4-12 Кд	.. Винт Screw	2	
62	ЗІ66А-4-9 Кд	.. Винт Screw	2	
63	ЗІБІА-5-18 Кд	.. Винт Screw	4	
64	ЗООІА-4-18 Кд	.. Болт Bolt	2	
65	4 65Г 02 9 ГОСТ 6402-70	.. Шайба пружинная Spring washer	2	
66	З40ІА-0,5-4-8	.. Шайба Washer	2	
67	ЗООІА-4-12 Кд	.. Болт Bolt	2	
68	24-7706-115	.. Каркас центрального пульт летчиков (см. рис. 2, § 3) Pilots' control pedestal framework (See Para 3, Fig. 2)	I	
69	24-7706-124	.. Кронштейн в сборе Bracket Assy	I	
70	Д-242	.. Диод Diode	I	
71	6 65Г 02 9 ГОСТ 6402-70	.. Шайба пружинная Spring washer	I	
72	ЗЗІОА-6 Кд	.. Гайка Nut	I	
73	ЗООБІА-5-16 Кд	.. Винт Screw	4	

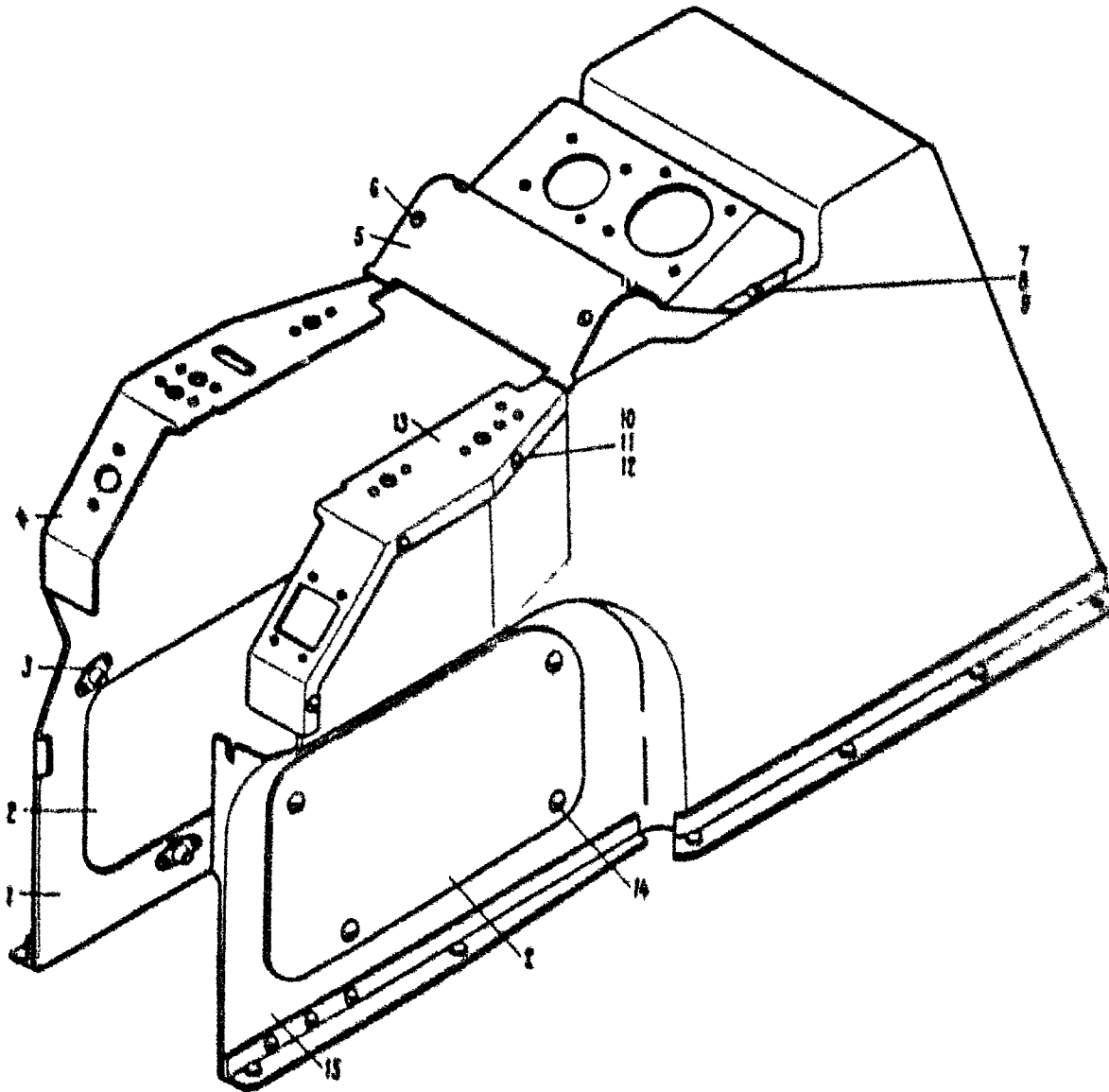


Рис. 2. КАРКАС ЦЕНТРАЛЬНОГО ПУЛЬТА ЛЕТЧИКОВ
Fig. 2. PILOTS' CONTROL PEDESTAL FRAMEWORK

АН-26

ИЛЛЮСТРИРОВАННЫЙ КАТАЛОГ ДЕТАЛЕЙ
ILLUSTRATED PARTS CATALOG

Книга 6
Book

№ рисунка и позиции Figure and Item No.	Обозначение Part number	Наименование Nomenclature	К-во на обороту Units per Assy	Приме- няе- мость Effectivity
		1234567		
		КАРКАС ЦЕНТРАЛЬНОГО ПУЛЬТА ЛЕТЧИКОВ (см. рис. I, поз. 68) PILOTS' CONTROL PEDestal FRAMEWORK (See Fig. 1, Item No. 68)	I	
2 - I	24-7706-113-4	. Стенка Web	I	
2	24-7706-107	. Крышка Cover	2	
3	3381A-4 Кд	. Гайка самоконтрящаяся двушковая Self-locking nut, double- lugged	8	
4	24-7706-155	. Панель левая Panel, LH	I	
5	24-7706-89	. Крышка Cover	I	
6	3166A-4-8 Кд	. Винт Screw	4	
7	3166A-4-12 Кд	. Винт Screw	2	
8	3381A-4 Кд	. Гайка самоконтрящаяся двушковая Self-locking nut, double- lugged	2	
9	3533A-2,6-7	. Заклепка Rivet	4	
10	3166A-3-10 Кд	. Винт Screw	6	
11	3381A-3 Кд	. Гайка самоконтрящаяся двушковая Self-locking nut, double- lugged	6	
12	3533A-2,6-6	. Заклепка Rivet	12	

АН-26

№ рисунка и позиции Figure and Item No.	Обозначение Part number	Наименование Nomenclature	К-во на сборку Units per Assy	Приме- няе- мость Effectivity
		1234567		
2 - 13	26-7706-176	. Панель правая Panel, RH	1	
14	3166A-4-12 Кд	. Винт Screw	8	
15	24-7706-115-3	. Стенка Web	1	

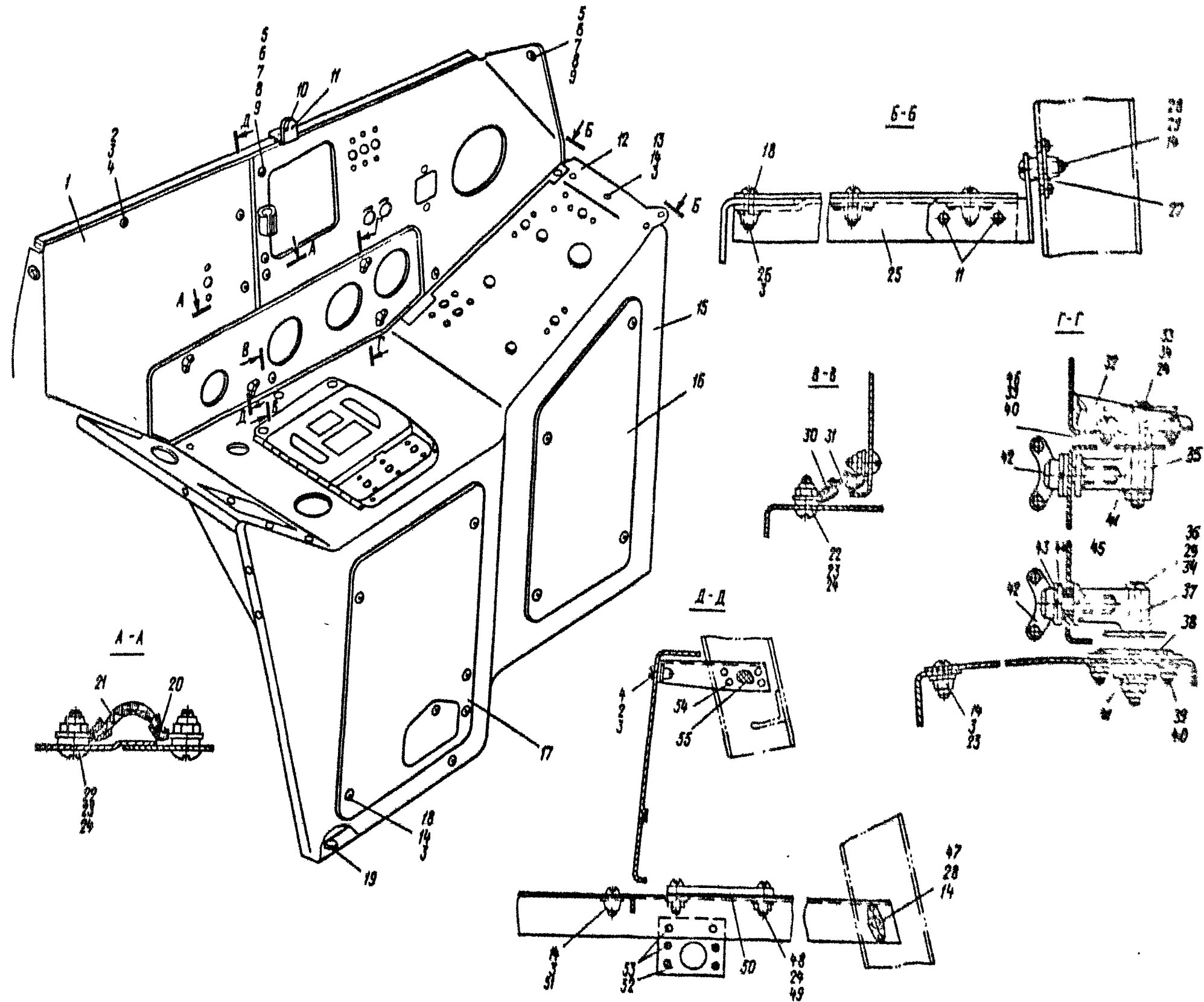


Рис. 1. УСТАНОВКА ПУЛЬТА ЛЕВОГО ЛЕТЧИКА
 Fig. 1. PILOT'S CONTROL CONSOLE INSTALLATION

Ан-26

ИЛЛЮСТРИРОВАННЫЙ КАТАЛОГ ДЕТАЛЕЙ ILLUSTRATED PARTS CATALOG

Книга 6
Book

№ рисунка и позиции Figure and Item No.	Обозначение Part number	Наименование Nomenclature	К-во на сборку Units per Assy	Приме- няе- мость Effectivity
		1234567		
		<u>§ 4 ЛЕВЫЙ И ПРАВЫЙ ПУЛЬТЫ ЛЕТЧИКОВ</u> <u>PARA 4. PILOT'S AND CO- PILOT'S CONTROL CONSOLES</u>		
	26-7707-0	УСТАНОВКА ПУЛЬТА ЛЕВОГО ЛЕТЧИКА (см. § I, рис. I, бод. 7) PILOT'S CONTROL CONSOLE INSTALLATION (See Para 1, Fig. 1 Item No. 7)	I	
I - I	26-7707-40	. Монтаж боковой панели левого пульта (см. § 4, рис. 2) Arrangement of pilot's console vertical panel (See Para 4, Fig. 2)	I	
2	3166A-4-9 Кд	. Винт Screw	4	
3	3533A-2,6-6	. Заклепка Rivet	18	
4	3384A-4 Кд	. Гайка самоконтрящаяся угловая Self-locking nut, angular	4	
5	1284C52-8-18 Кд	. Винт Screw	3	
6	1286C52-I	. Пистон Grommet	3	
7	1288C52-I	. Пружина Spring	3	
8	3560A-3-6	. Заклепка Rivet	6	
9	3401A-0,5-3-6	. Шайба Washer	6	
10	26-7707-232-19	. Профиль Section	I	
11	3503A-3-7	. Заклепка Rivet	2	

№ рисунка и позиции Figure and Item No.	Обозначение Part number	Наименование Nomenclature	К-во на сборку Units per Assy	Приме- няе- мость Effectivity
I - 12	26-7707-50	. Монтаж горизонтальной панели левого пульта (см. § 4, рис. 3) Arrangement of pilot's console horizontal panel (See Para 4, Fig. 3)	1	
13	3166A-4-II Кх	. Винт Screw	4	
14	3381A-4 Кх	. Гайка самоконтрящаяся двушковая Self-locking nut, double- lugged	18	
15	34-7707-5	. Каркас Framework	1	
16	24-7707-676	. Крышка Access panel	1	
17	24-7707-266	. Лючок Access door	1	
18	3166A-4-12 Кх	. Винт Screw	8	
19	3001A-4-12 Кх	. Болт Bolt	2	
20	26-7707-0-37	. Трубка Pipe	1	
21	99AH-I-180	. Перемычка металлическая Bonding strip	1	
22	6057056-4,2	. Шайба металлическая Bonding washer	4	
23	3166A-4-10 Кх	. Винт Screw	4	
24	3373A-4 Кх	. Гайка Nut	18	
25	26-7707-0-27	. Профиль Section	1	
26	3382A-4 Кх	. Гайка самоконтрящаяся оди- шковая Self-locking nut, single- lugged	2	

26

№ позиции и детали Figures and Item No.	Обозначение Part number	Наименование Nomenclature	К-во на оборку Units per Assy	Приме- няе- мость Effectivity
		1234567		
I - 27	26-7707-0-3I	. Прокладка Gasket	I	
28	3533A-2,6-7	. Заклепка Rivet	4	
29	3I66A-4-I4 Кд	. Винт Screw	2	
30	26-7707-0-39	. Трубка Pipe	I	
31	92AH-I-200	. Полоска металлизации Bonding strip	I	
32	24-7707-3	. Кронштейн Bracket	I	
33	305IA-4-40 Кд	. Болт Bolt	I	
34	3402A-I,5-4-25 Кд	. Шайба Washer	8	
35	24-7707-327	. Кронштейн Bracket	2	
36	305IA-4-44 Кд	. Болт Bolt	2	
37	24-7707-328	. Кронштейн Bracket	I	
38	27IC49-I-5	. Амортизатор Shock absorber	2	
39	3I66A-3-8 Кд	. Винт Screw	8	
40	3373A-3 Кд	. Гайка Nut	8	
41	2408A57-4-3	. Втулка Bushing	4	
42	24-7707-252	. Винт Screw	4	
43	В 65Г 02 9 ГОСТ 6402-70	. Шайба пружинная Spring washer	4	

№ рисунка и позиция Figure and Item No.	Обозначение Part number	Наименование Nomenclature	К-во на оборку Units per Assy	Приме- ние ность Effectivity
		1234567		
I - 44	3402А-0,5-6-12 Кд	. Шайба Washer	4	
45	24-7707-255	. Протоя Grommet	4	
46	3531А-3,5-6	. Заклепка Rivet	4	
47	3166А-4-18 Кд	. Винт Screw	1	
48	3166А-4-24 Кд	. Винт Screw	2	
49	3401А-0,5-4-6	. Шайба Washer	2	
50	744АН-10	. Панель клеммная с крышкой Terminal board with cover	1	
51	3166А-4-8 Кд	. Винт Screw	4	
52	24-7707-397	. Кронштейн Bracket	1	
53	3531А-3-9	. Заклепка Rivet	2	
54	3503А-3-16	. Заклепка Rivet	4	
55	26-7707-0-15	. Прокладка Gasket	1	

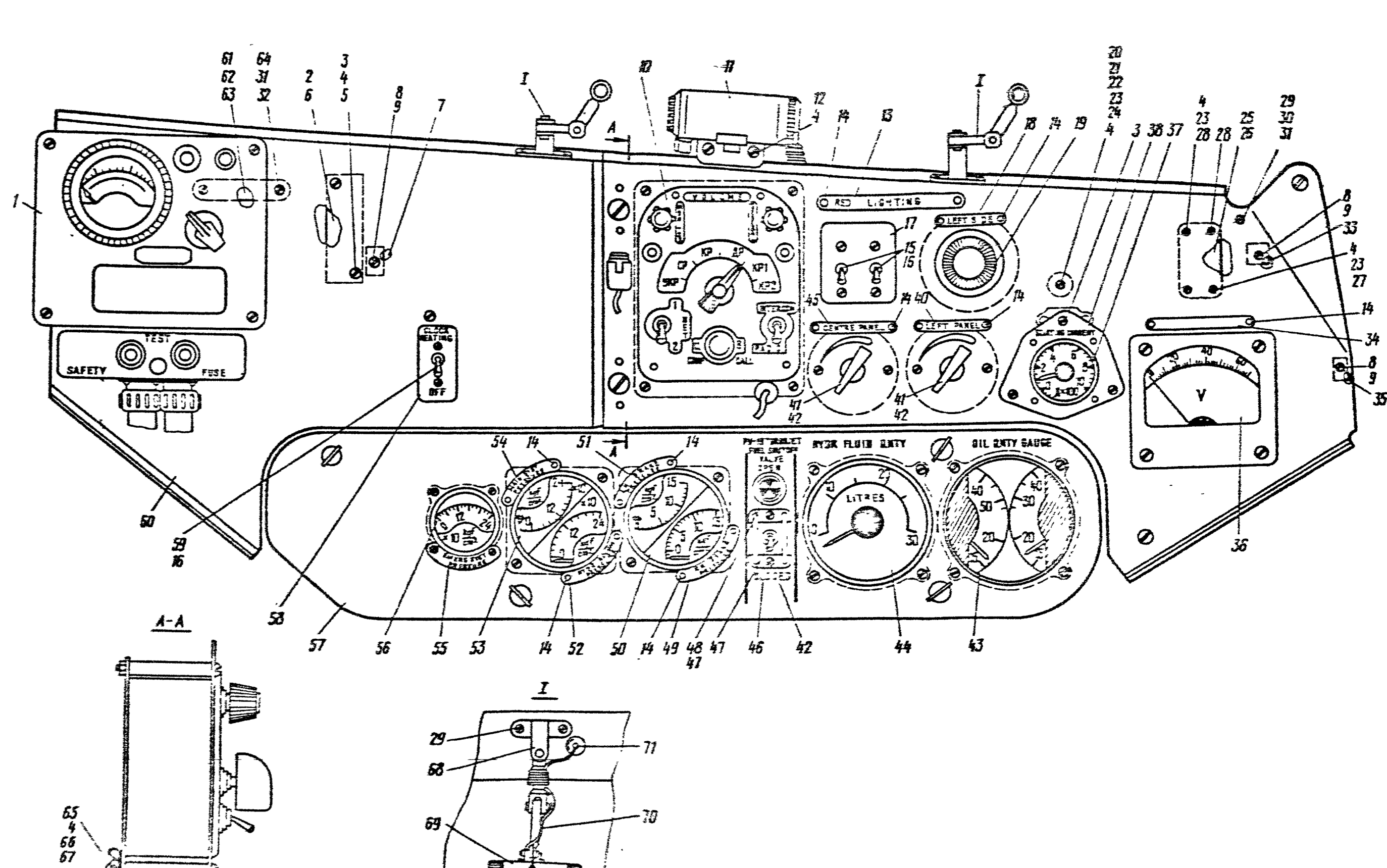
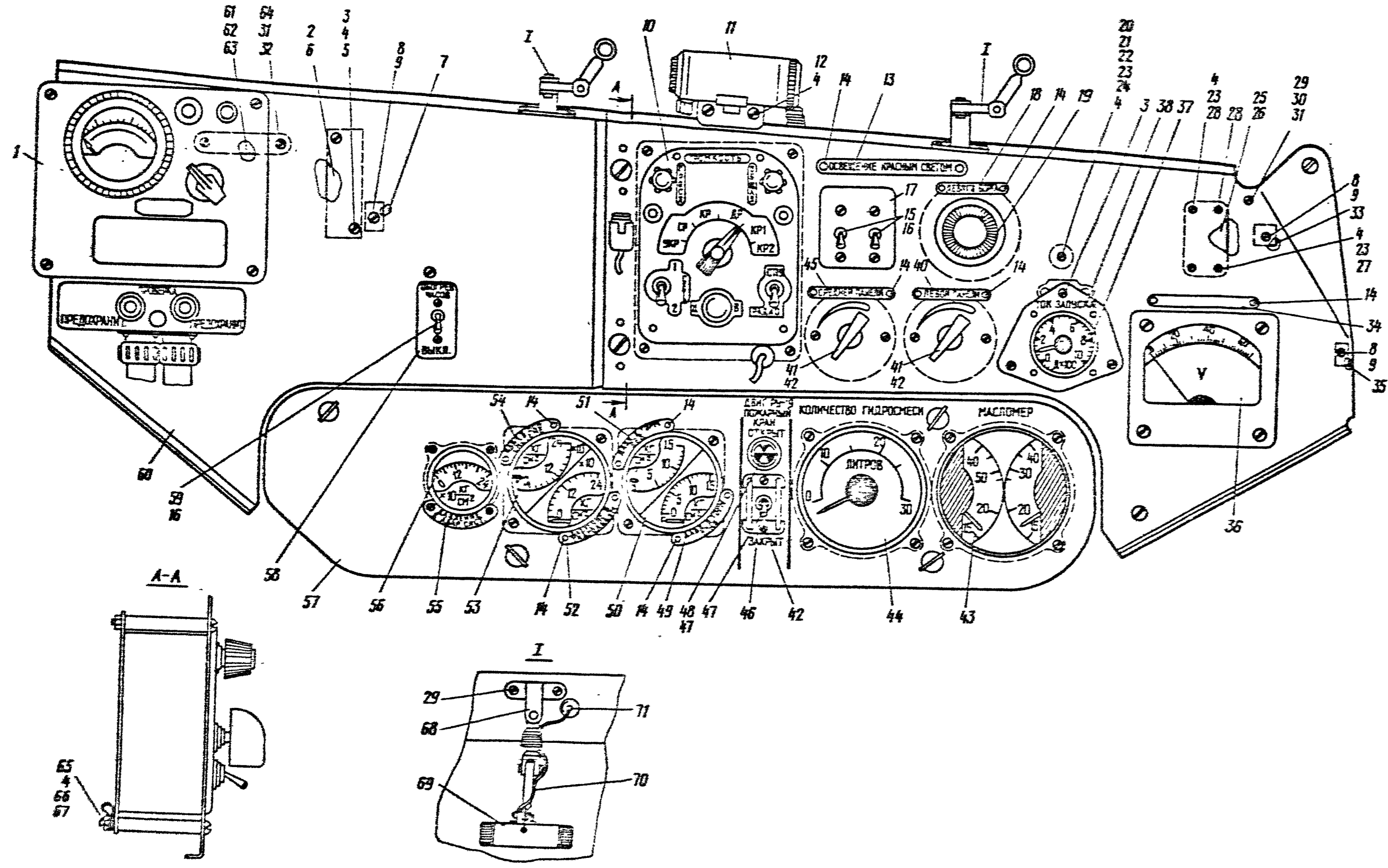


FIG. 2. ARRANGEMENT OF PILOT'S CONSOLE VERTICAL PANEL

10.10.75

26-26

ИЛЛЮСТРИРОВАННЫЙ КАТАЛОГ ДЕТАЛЕЙ
ILLUSTRATED PARTS CATALOG

Книга 6
Book 6

№ рисунка и позиции Figure and Item No	Обозначение Part number	Наименование Nomenclature	И-во на сборку Units per Assy	Приме- няе- мость Effectivity
		1234567		
	26-7707-40	МОНТАЖ БОКОВОЙ ПАНЕЛИ ЛЕВОГО ПУЛЬТА (см. § 4, рис. 1 поз. 1) ARRANGEMENT OF PILOT'S CONSOLE VERTICAL PANEL (See Para 4, Fig. 1, Item No. 1)	1	
2 - I	ДП-3А	. Рентгенометр Roentgenometer	1	
2	9АН-4	. Перемычка металлизации bonding strip	1	
3	3166А-4-16 Кд	. Винт Screw	6	
4	3373А-4 Кд	. Гайка Nut	10	
5	3401А-0,5-4-8	. Шайба Washer	3	
6	86АН-4	. Плата клеммная Terminal board	1	
7	1667С50-6,5	. Хомут Clamp	1	
8	3166А-5-10 Кд	. Винт Screw	3	
9	3373А-5 Кд	. Гайка Nut	3	
10	СПУ-7	. Абонентский аппарат Intercom call box	1	
11	СБК	. Светильник Lighting fixture	1	
12	3172А-4-12 Кд	. Винт Screw	2	
13	34-7707-1-3	. Трафарет Placard	1	
14	3505А-2-5	. Заклепка Rivet	18	
15	ВГ-15К	. Выключатель Switch	2	

№ рисунка и позиции Figure and Item No.	Обозначение Part number	Наименование Nomenclature	№-во на сборку Units per Assy	Приме- няе- мость Effectivity
		1234567		
2 - 16	3I66A-4-9 Кд	. Винт Screw	6	
17	34-7707-1-7	. Трафарет Flacard	1	
18	34-7707-1-13	. Трафарет Flacard	1	
19	PKO	. Реостат Dimmer	1	
20	ИЭВ-25-470M ₂ 10%	. Сопротивление Resistor	1	
21	24-7707-195	. Втулка Washing	2	
22	3051A-4-68 Кд	. Болт Bolt	1	
23	3402A-0,5-4-8	. Шайба Washer	1	
24	3401A-1,5-4-18	. Шайба Washer	1	
25	744AH-2	. Панель клеммная с крышкой Terminal board with cover	1	
26	94AH-2	. Перемычка Jumper	1	
27	3I66A-4-24 Кд	. Винт Screw	2	
28	3I66A-4-14 Кд	. Винт Screw	2	
29	3I66A-3-10 Кд	. Винт Screw	5	
30	6057C56-3,2	. Шайба металлизированная Bonding washer	1	
31	3373A-3 Кд	. Гайка Nut	3	
32	3401A-0,5-3-6	. Шайба Washer	2	

Ил. 26

№ детали Part number	Обозначение Part number	Наименование Nomenclature	К-во на сборку Units per Assy	Приме- няе- мость Effectivity
		1234567		
2 - 33	I666C50-10 H	. Хомут Clamp	I	
34	24-7707-223-4	. Трифарет Placard	I	
35	I666C50-12 H	. Хомут Clamp	I	
36	М4200 (0-75В)	. Вольтметр Voltmeter	I	
37	A-3	. Амперметр Ammeter	I	
38	26-7707-281	. Трифарет Placard	I	
39*	2045A-I	. Предохранительный колпачок (на клеммах амперметра) Protective cap (on ammeter terminals)	2	
40	34-7707-I-II	. Трифарет Placard	I	
41	ТФ-35	. Трансформатор Transformer	2	
42	Ж166А-4-10 Кд	. Винт Screw	6	
43	М5С-1867В	. Указатель масломера Oil quantity gauge indicator	I	
44	МЭ-1866В	. Измеритель количества гидро- смеси Hydraulic fluid quantity gauge	I	
45	34-7707-I-5	. Трифарет Placard	I	
46	24-7705-067	. Ограждение Guarding	I	
47	ПП-1 СК	. Переключатель Selector switch	I	

* Эта деталь на рис. не показана
This part not shown in the Figure

№ рисунка и позиции Figure and Item No.	Обозначение Part number	Наименование Nomenclature	К-во на оборку Units per Assy	Приме- няе- мость Effectivity
		1234567		
2 - 48	ОЛЦ-51	. Арматура сигнальная с зеле- ным светофильтром Green lighting fixture	I	
49	24-7705-685-1	. Трафарет Placard	I	
50	УИ2-150	. Манометр (из комплекта набора 2ДУМ-150) Pressure gauge (part of 2ДУМ-150 set)	I	
51	24-7705-685-2	. Трафарет Placard	I	
52	24-7705-283-2	. Трафарет Placard	I	
53	УИ2-240	. Манометр (из комплекта набора 2ДУМ-240) Pressure gauge (part of 2ДУМ-240 set)	I	
54	24-7705-283-3	. Трафарет Placard	I	
55	24-7705-283-1	. Трафарет Placard	I	
56	УИ1-240	. Манометр (из комплекта набора ДУМ-240) Pressure gauge (part of ДУМ-240 set)	I	
57	26-7707-675	. Панель Panel	I	
58	34-7707-4	. Трафарет Placard	I	
59	ИГ-15К	. Выключатель Switch	I	
60	26-7707-232	. Панель Panel	I	
61	75К	. Колодка клеммная Terminal block	I	

ЛН-26

№ рисунка и позиция Figure and Item No.	Обозначение Part number	Наименование Nomenclature 1234567	К-во на сборку Units per Assy	Приме- няе- мость Effectivity
2 - 62	1011AH	. Колпачок Cap	1	
63	24-7202-139-7	. Прокладка Gasket	1	
64	3166A-3-14 Kd	. Винт Screw	2	
65	3051A-4-56 Kd	. Болт Bolt	3	
66	2408A57-4-45	. Втулка Washing	3	
67	1667C50-5,5	. Хомут Clamp	1	
68	24-7706-55I	. Кронштейн Bracket	2	
69	CT	. Светильник Lighting fixture	2	
70	MTEB-T 0,35	. Провод Wire	III AR	
71	4904A-5-1,8	. Гвоздь Grommet	2	

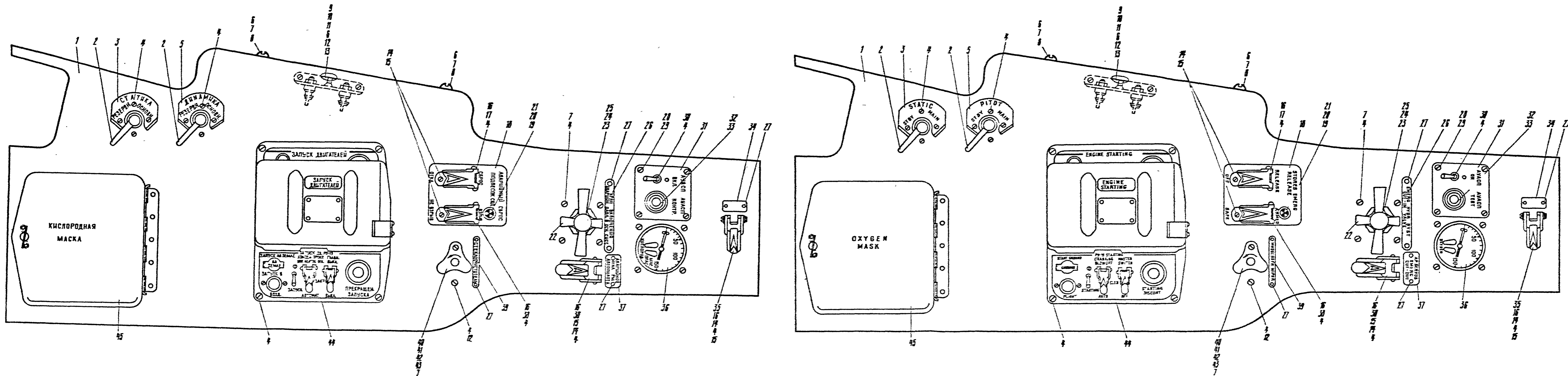


Рис. 3. УСТРОЙСТВО ГОРИЗОНТАЛЬНОЙ ПАНЕЛИ ЛЕВОГО ПИЛОТА
Fig. 3. ARRANGEMENT OF PILOT'S CONSOLE HORIZONTAL PANEL

АН-26

№ позиции и позиции Figura and Item No.	Обозначение Part number	Наименование Nomenclature	Н-во на оборку Units per Assy	Приме- няе- мость Effectivity
		1234587		
	26-7707-50	МОНТАЖ ГОРИЗОНТАЛЬНОЙ ПАНЕЛИ ЛЕВОГО ПУЛЬТА (см. § 4, рис. I, поз. 12) ARRANGEMENT OF PILOT'S CONSOLE HORIZONTAL PANEL (See Para 4, Fig. 1, Item No. 12)	I	
3 - I	26-7707-51	. Панель Panel	I	
2	62700-1	. Кран Cook	2	
3	24-7707-264-1	. Трифарит Placard	I	
4	3166A-4-10 Кл	. Винт Screw	2I	
5	24-7707-264-2	. Трифарит Placard	I	
6	3166A-4-12 Кл	. Винт Screw	4	
7	3373A-4 Кл	. Гайка Nut	4	
8	1666050-14 Н	. Хомут Clamp	2	
9	26-7202-33I	. Кронштейн Bracket	I	
10	2154A-6 Кл	. Гайка Nut	2	
11	6 65Г 02 9 ГОСТ 6402-70	. Шайба пружинная Spring washer	2	
12	3401A-C, 5-4-B	. Шайба Washer	4	
13	Д-23I	. Диод Diode	2	
14	3162A-4-10 Кл	. Винт Screw	4	
15	2444A	. Пломба Seal	4	

№ рисунка и позиции Figure and Item No.	Обозначение Part number	Наименование Nomenclature 1234567	К-во на сборку Units per Assy	Приме- няе- мость Effectivity
3 - 16	1051АН-1	. Колпачок Cap	4	
17	3ИП-15К	. Переключатель Selector switch	2	
18	26-7707-23	. Трафарет Placard	1	
19	СМ-61	. Арматура сигнальная с крас- ным светофильтром Red lighting fixture	1	
20	СМ-59	. Лампочка Lamp	1	
21	24-7202-1636	. Колпачок Cap	1	
22	24-5601-335	. Кран Valve	1	
23	24-7707-27	. Кронштейн Bracket	1	
24	3003А-5-26 Кд	. Болт Bolt	1	
25	3373А-5 Кд	. Гайка Nut	1	
26	24-7707-21-3	. Трафарет Placard	1	
27	3505А-3-5	. Заклепка Rivet	8	
28	3166А-3-10 Кд	. Винт Screw	4	
29	3373А-3 Кд	. Гайка Nut	4	
30	ВГ-15К	. Выключатель Switch	2	
31	26-7707-680	. Трафарет Placard	1	
32	ГРЗ. 604. 004. СП	. Кнопка Button	1	

Ил-26

№ рисунка и эскиза Горю или Этп. №	Обозначение Запчасти	Наименование Компонента 1234567	К-во на сборку Units per Assy	Приме- ча- ние Еffectivity
3 - 33	34-7302-1677-3	. Кнопочок Cap	I	
34	34-7707-1-17	. Трафарет Placard	I	
35	257-15K	. Выключатель Switch	I	
36	ИИ-18	. Кислородный индикатор Oxygen flow indicator	I	
37	24-7707-257	. Трафарет Placard	I	
38	21117-15K	. Переключатель Selector switch	I	
39	24-7707-21-1	. Трафарет Placard	I	
40	11-230	. Кран Valve	I	
41	24-7707-254	. Пластина Plate	I	
42	24085A57-4-48	. Втулка Bushing	2	
43	3051A-4-58 Кд	. Болт Bolt	2	
44	26-7707-352	. Щиток запуска (см. § 4, рис. 4) Engine starting panel (See Para 4, Fig. 4)	I	
45	24-7707-60	. Кислородная сумка Bag for oxygen mask	I	

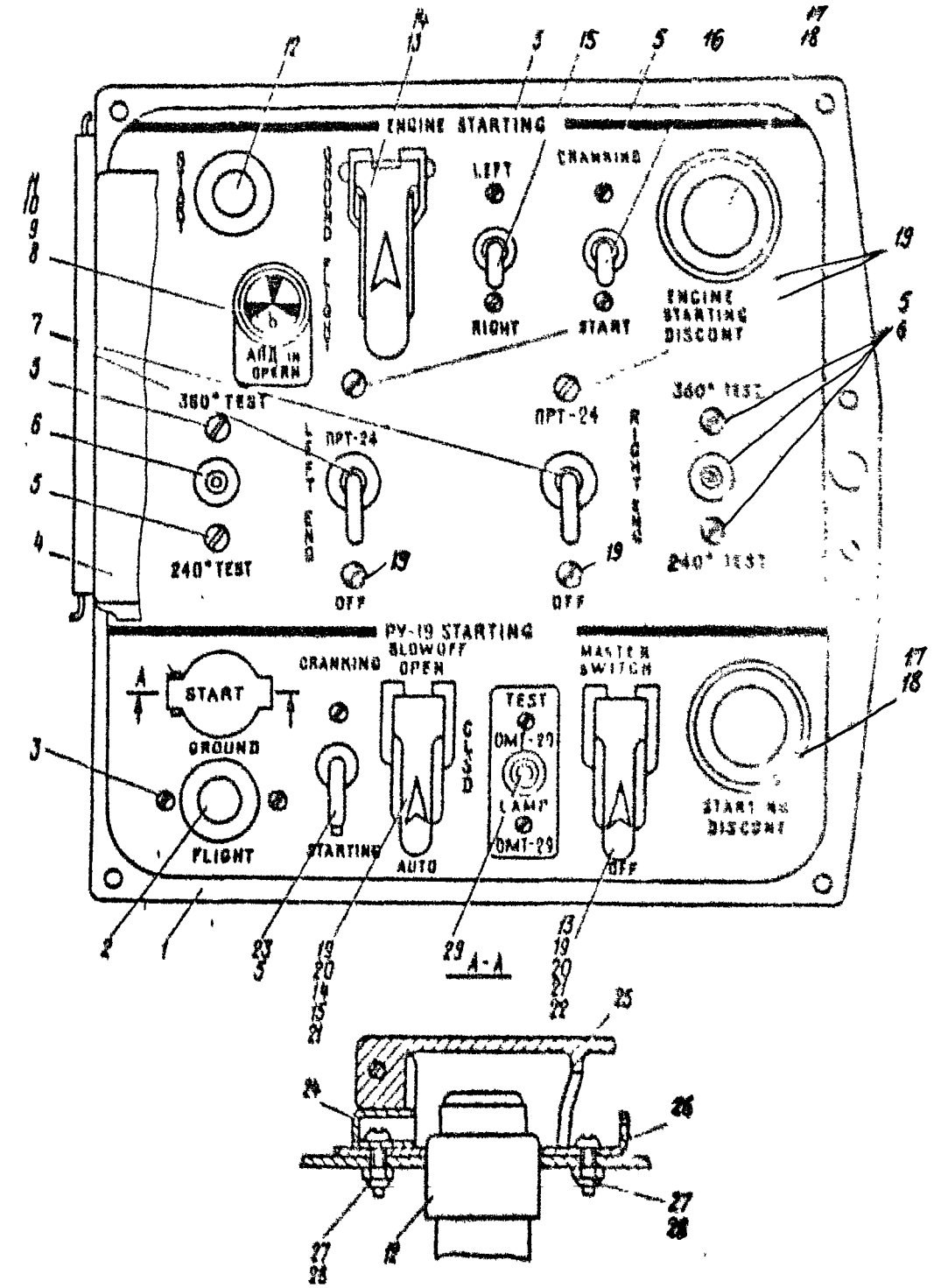
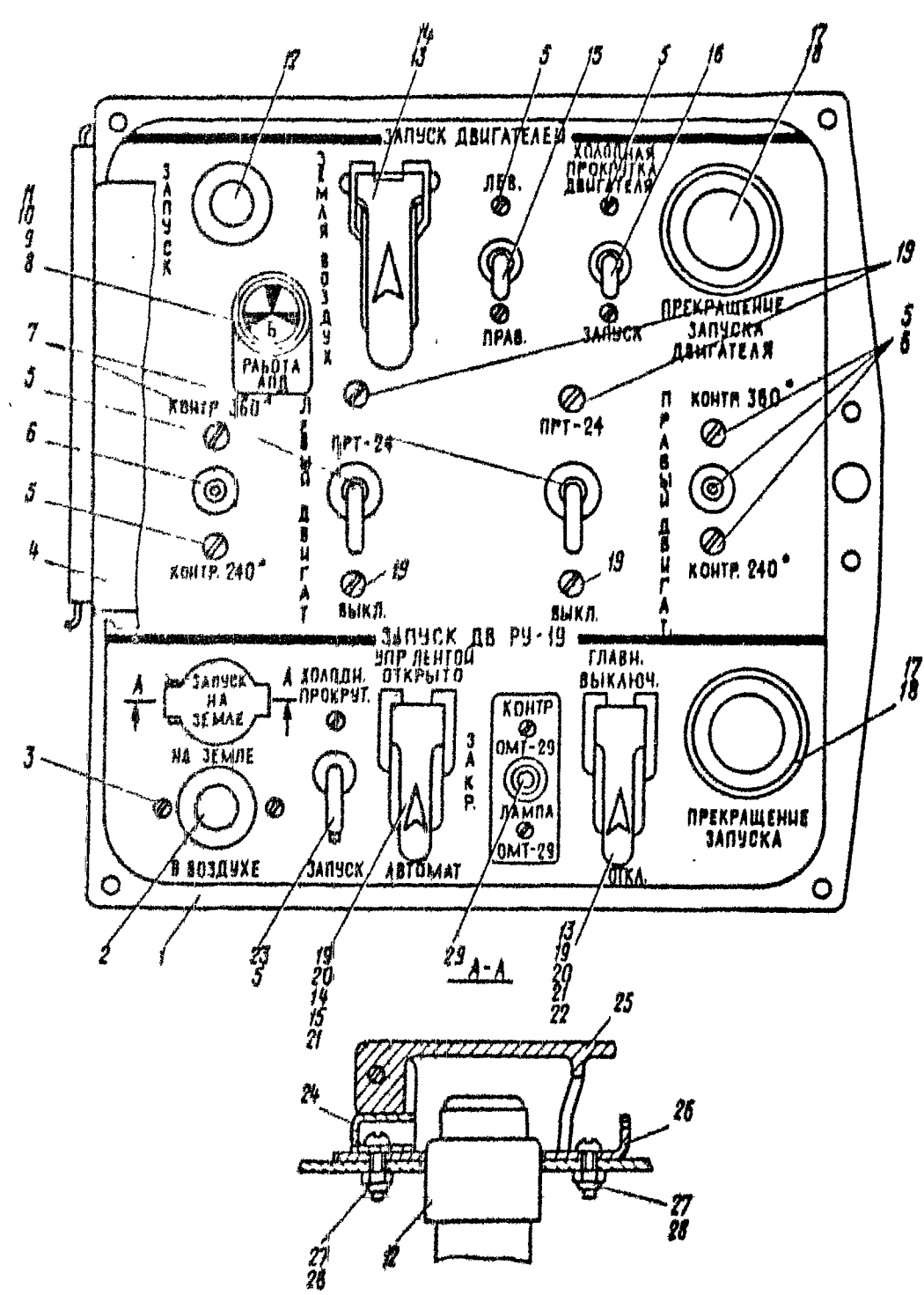


Рис. 4. ЩИТОК ЗАПУСКА
 Fig. 4. ENGINE STARTING PANEL

АН-26

№ рисунка и позиции Figur and Item No.	Обозначение Part number	Наименование Nomenclature	Н-во на сборку Units per Assy	Приме- няе- мость Effectivity
		1234567		
	26-7707-352	ПАНЕЛЬ ЗАПУСКА (см. § 4, рис. 3, поз. 44) ENGINE STARTING PANEL (See Para 4, Fig. 3, Item No. 44)	1	
4 - I	26-7707-682	. Панель Panel	1	
2	204K	. Кнопка Button	1	
3	3166A-3-16 Кд	. Винт Screw	2	
4	24-7707-354	. Крышка Cover	1	
5	3166A-4-9 Кд	. Винт Screw	12	
6	2ПНГ-15К	. Переключатель Selector switch	2	
7	2ПН-250	. Переключатель Selector switch	2	
8	СЛЦН	. Сигнальная арматура с белым светофильтром White lighting fixture	1	
9	СМ-30	. Лампочка Lamp	1	
10	24-7707-22-2	. Светопровод Transparent panel	1	
11	24-7705-28	. Чехол Protective cap	1	
12	SKM	. Кнопка Button	2	
13	28Г-15К	. Выключатель Switch	2	
14	10Б1АН-5	. Предохранительный колпачок Protective cap	2	
15	2ПНГ-15К	. Переключатель Selector switch	2	

№ рисунка и позиции Figure and Item No.	Обозначение Part number	Наименование Nomenclature	К-во на сборку Units per Assy	Приме- ние- мость Effectivity
		1234567		
4 - 16	ВГ-15К	. Выключатель Switch	1	
17	В65141030	. Кнопка Button	2	
18	24-7202-1636	. Чехол Cover	2	
19	3166А-4-10 Кд	. Винт Screw	8	
20	3162А-4-10 Кд	. Винт Screw	2	
21	2444А	. Пломба Seal	2	
22	1061АН-4	. Предохранительный колпачок Protective cap	1	
23	ВНГ-15К	. Переключатель Selector switch	1	
24	24-7202-1017	. Пружина Spring	1	
25	24-7202-1034-0	. Крышка Cover	1	
26	24-7202-1091	. Кронштейн Bracket	1	
27	3166А-3-9 Кд	. Винт Screw	2	
28	3373А-3 Кд	. Гайка Nut	2	
29	ВНГ-15К	. Переключатель Selector switch	1	

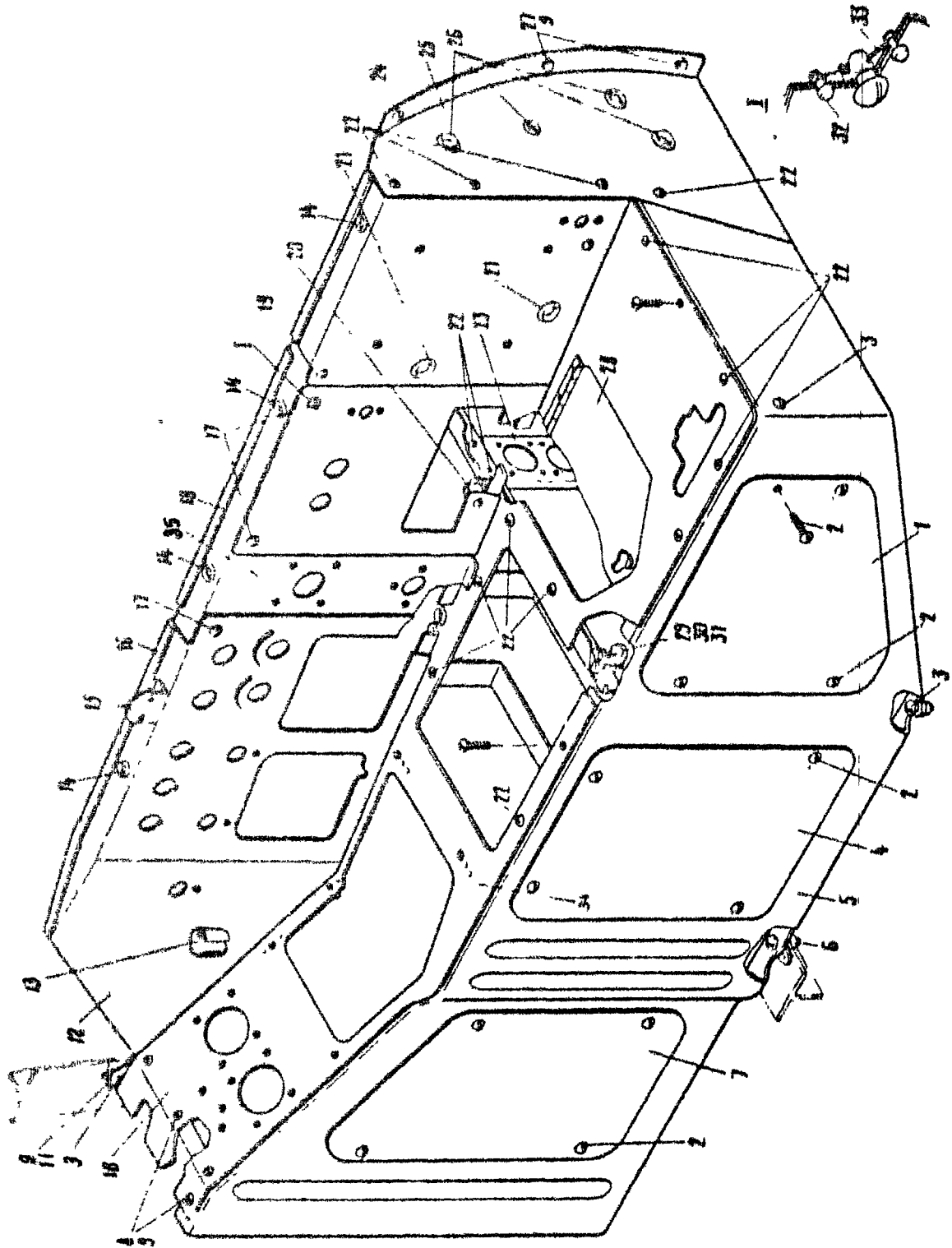


Рис. 5. УСТАНОВКА ПУЛЬТА ПРАВОГО ЛЕТЧИКА
Fig. 5. CO-PILOT'S CONTROL CONSOLE INSTALLATION

№ рисунка и позиции Figure and Item No.	Обозначение Part number	Наименование - Nomenclature	К-во на сборку Units per Assy	Приме- чае- мость Efficiency
		12 14007		
	34-7707-100	УСТАНОВКА ПУЛЬТА ПРАВОГО ЛЕТЧИКА (см. § I, рис. I, поз. 8) CO-PILOT'S CONTROL CONSOLE INSTALLATION (See Para 1, Fig. 1, Item No. 8)	1	
5 - I	2A-7707-101	. Крышка Access panel	1	
2	3166A-4-10 Кд	. Винт Screw	12	
3	3166A-4-14 Кд	. Винт Screw	4	
4	2A-7707-7	. Крышка Access panel	1	
5	34-7707-136	. Каркас Framework	1	
6	3166A-4-16 Кд	. Винт Screw	3	
7	2E-7707-576	. Крышка Access panel	1	
8	3166A-4-11 Кд	. Винт Screw	12	
9	3281A-4 Кд	. Гайка самоконтрящаяся двушковая Self-locking nut, double- lugged	24	
10	34-7707-241	. Панель Panel	1	
11	34-7707-100-119	. Угловой Angle-piece	1	
12	34-7707-201	. Панель Panel	1	
13	3A-7112-200	. Держатель Plug holder	1	
14	4904A-5-1,8	. Цистон Grommet	4	

№ рисунка и позиции Figure and Item No.	Обозначение Part number	Наименование Nomenclature	К-во на оборуд. Units per Assy	Приме- няе- мость Effectivity
		1234567		
5 - 15	34-7707-201-2I	. Профиль Section	1	
16	34-7707-201-II	. Профиль резиновый Rubber section	1	
17	1294052-8-12 Кд	. Винт Screw	4	
18	34-7707-201-13	. Профиль резиновый Rubber section	1	
19	34-7707-201-15	. Профиль резиновый Rubber section	1	
20	99АН-I-140	. Перемычка металлизации Bonding strip	3	
21	4904А-I4-I,8	. Пистон Grommet	2	
22	3166А-4-12 Кд	. Винт Screw	19	
23	26-7707-II	. Кронштейн Bracket	1	
24	3166А-4-18 Кд	. Винт Screw	2	
25	34-7707-172	. Стенка Web	1	
26	4904А-18-I,8	. Пистон Grommet	4	
27	3001А-4-I,6	. Болт Bolt	2	
28	24-7707-60	. Сумка Bag for oxygen mask	1	
29	1672052-8 Н	. Хомут Clamp	1	
30	3166А-5-12 Кд	. Винт Screw	1	
31	3373А-5 Кд	. Гайка Nut	1	
32	3531А-3-8	. Заклепка Rivet	8	

Ил-26

№ рисунка и позиция Figure and Item No.	Обозначение Part number	Наименование Nomenclature	К-во на оборуд. Units per Assy	Приме- чае- мость Remarks
		1204567		
5 - 33	I289C52-I Кж	. Пружина Spring	4	
34	34-7707-250	. Монтаж горизонтальной панели пульта правого летчика (см. рис. 6, поз. 1) Installation of co-pilot's control console horizontal panel (See Fig. 6, Item No. 1)	I	
35	34-7707-160	. Монтаж боковой панели пульта правого летчика (см. рис. 6, поз. 26) Installation of co-pilot's control console vertical panel (See Fig. 6, Item No. 26)	I	

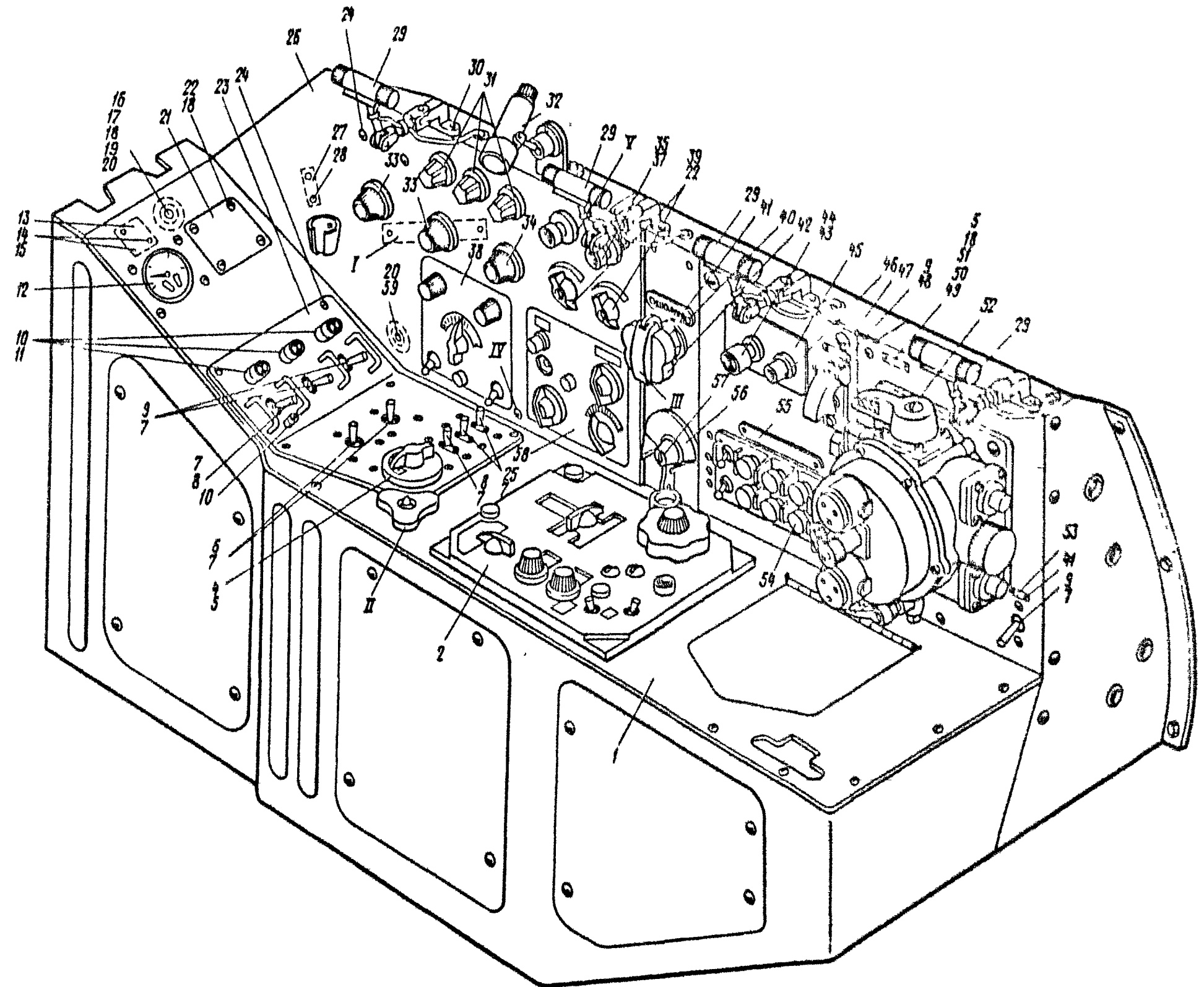


Рис. 6. КОМПОНОВКА ПУЛЬТА ПРАВОГО ЛЕТЧИКА
(На 2 листах. Лист I)

Fig. 6. LAYOUT OF CO-PILOT'S CONTROL CONSOLE
(Sheet 1 of 2)

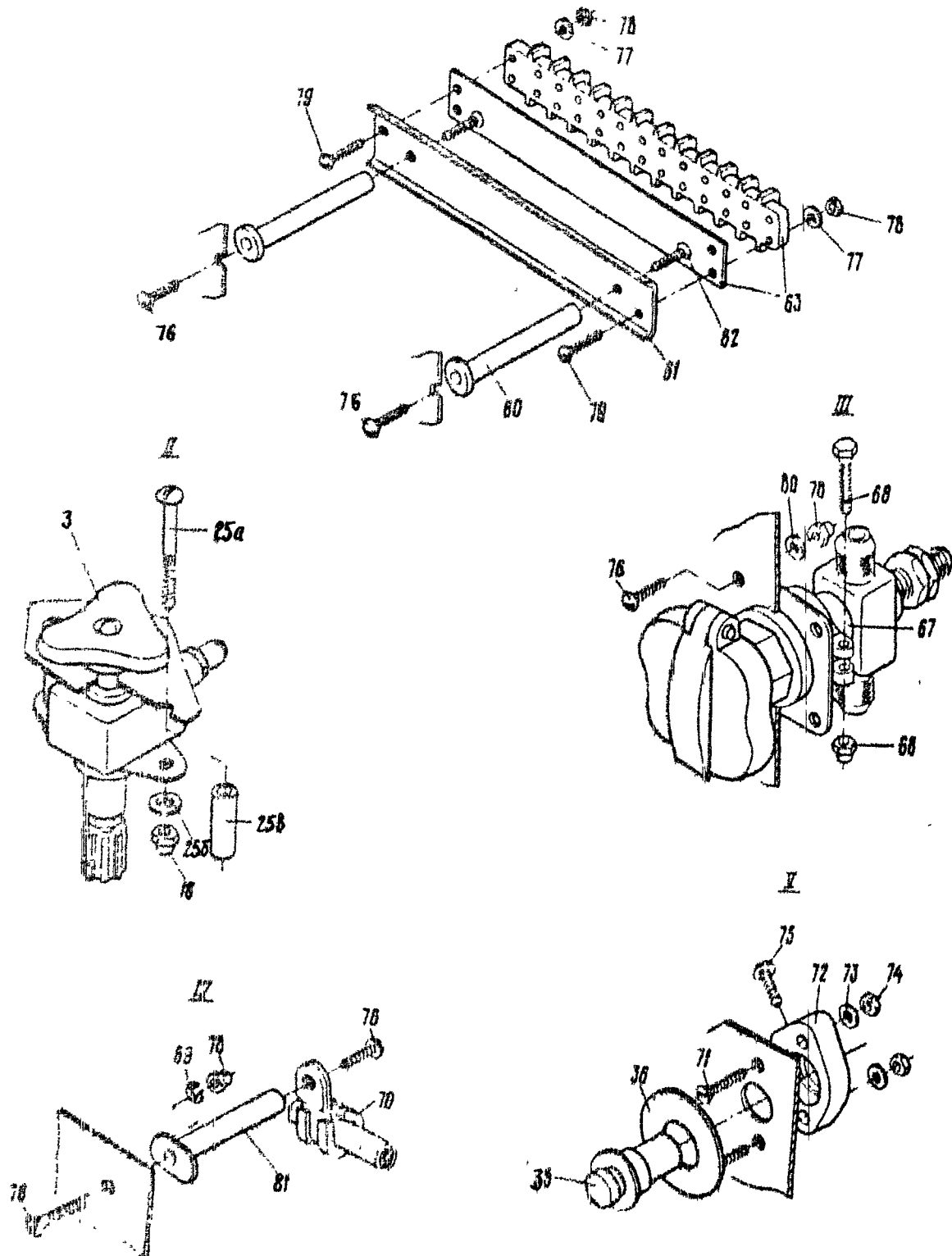


Рис. 6. КОМПОНОВКА ПУЛЬТА ПРАВОГО ЛЕТЧИКА
(№ 2 листах, Лист 2)

Fig. 6. LAYOUT OF CO-PILOT'S CONTROL CONSOLE
(Sheet 2 of 2)

АН-26

№ документа и плании Figure and Item No.	Обозначение Part number	Наименование Nomenclature	К-во на сборку Units per Assy	Применяемость Efficiency
		1234567		
	Без номера No number	КОМПОНОВКА ПУЛЬТА ПРАВОГО ЛЕТЧИКА LAYOUT OF CO-PILOT'S CONTROL CONSOLE	1	
6 - I	34-7707-250	. Монтаж горизонтальной панели пульта правого летчика (см. рис. 5, поз. 34) Installation of co-pilot's control console horizontal panel (See Fig. 5, Item No. 34)	I	
2	УС-8К	.. Пульт управления Control panel	1	
3	ГА-230	.. Кран Valve	1	
4	2400 T	.. Задатчик (из комплекта изделия АРТ-56) Temperature selector (part of ART-56 set)	1	
5	ЗИ66А-4-16 Кд	.. Винт Screw	8	
6	ПН2ПТ-15К	.. Переключатель Selector switch	2	
7	ЗИ66А-4-9 Кд	.. Винт Screw	18	
8	ЗПНТ-К	.. Переключатель Selector switch	2	
9	ВГ-15К	.. Выключатель Switch	4	
10	СЛМ-61	.. Сигнальная арматура с зеле- ным светофильтром Green lighting fixture	4	
11	СМ-39	.. Лампочка Lamp	4	
12	ИЖ-18К	.. Индикатор комбинированный Oxygen flow indicator	1	
13	ТРС52Щ1	.. Реле Relay	1	

АН - 26

ИЛЛЮСТРИРОВАННЫЙ КАТАЛОГ ДЕТАЛЕЙ ILLUSTRATED PARTS CATALOG

Книга
Book

6

№ рисунка и позиция Figure and Item No.	Обозначение Part number	Наименование Nomenclature	К-во на оборку Units per Assy	Приме- няе- мость Effectivity
		1234567		
5 - 14	3166A-3-8 Кз	.. Винт Screw	2	
15	3 65Г 02 9 ГОСТ 6402-70	.. Шайба пружинная Spring washer	3	
16	15В-40-43	.. Сопротивление Resistor	1	
17	3051A-4-104 Кз	.. Болт Bolt	1	
18	3373A-4 Кз	.. Гайка Nut	2	
19	3401A-I-4-8	.. Шайба Washer	4	
20	24-7707-195	.. Втулка Bushing	2	
21	34-7707-250-3	.. Заглушка Plug	1	
22	3166A-4-10 Кз	.. Винт Screw	8	
23	28-7707-678	.. Трафарет Placard	1	
24	3166A-4-12 Кз	.. Винт Screw	10	
25	ПНГ-15К	.. Переключатель Selector switch	2	
25a	3051A-4-58 Кз	.. Болт Bolt	2	
25б	3401A-0,5-4-8	.. Шайба Washer	2	
25в	2408A57-4-46	.. Втулка Bushing	2	
26	34-7707-160	.. Монтаж боковой панели пульта правого летчика (см. рис. 5, поз. 35) Installation of co-pilot's control console vertical panel (See Fig. 5, Item No. 35)	1	

№ рисунка и позиции Figure and Item No.	Обозначение Part number	Наименование Nomenclature	№-во на сборку Склад per Assy	Приме- нение мост Единица
		1234567		
6 - 27	744АН-4	.. Панель клеммная с крышкой Terminal board with cover	1	
28	ЗИС6А-4-14 Кд	.. Винт Screw	2	
29	СТ	.. Светильник Lighting fixture	4	
30	ЗИС6А-3-10 Кд	.. Винт Screw	8	
31	ДНВ	.. Держатель Safety fuse holder	3	
32	СБК	.. Светильник Lighting fixture	1	
33	РСКС-50	.. Реостат Dimmer	2	
34	РКО-45	.. Реостат Dimmer	1	
35	205К	.. Кнопка Button	2	
36	24-7707-357	.. Трифазот Placard	1	
37	24-7707-133-6	.. Трифазот Placard	1	
38	СПУ-7	.. Абонентский аппарат Intercom call box	1	
39	Тр-35	.. Трансформатор Transformer	2	
40	24-7707-238	.. Трифазот Placard	1	
41	3505А-2-6	.. Заклепка Nivet	4	
42	КВ-СМСТ	.. Кислородный вентиль Oxygen stop valve	1	
43	СЛМ-61	.. Сигнальная арматура с зеле- ным светофильтром Green lighting fixture	1	

№ рисунка и позиции Figure and Item No.	Обозначение Part number	Наименование Nomenclature	К-во на сборку Units per Assy	Приме- няе- мость Effectivity
		1234567		
6 - 44	08-29	.. Лампочка Lamp	I	
45	26-7707-26	.. Трафарет Flacard	I	
46	50X	.. Кнопка Button	I	
47	24-7707-373	.. Трафарет Flacard	I	
48	1051AB-5	.. Предохранительный колпачок Safety cap	I	
49	85AB-3	.. Панель клеммная Terminal board	I	
50	94AB-3	.. Перемычка металлизации Bonding strip	I	
51	3401A-0,5-4-8	.. Шайба Washer	4	
52	101-20M	.. Кислородный прибор Oxygen regulator	I	
53	24-7707-273	.. Трафарет Flacard	I	
54	70E62	.. Пульт управления ракетным Flare launcher control panel	I	
55	24-7707-165	.. Трафарет Flacard	I	
56	24-7707-264-I	.. Трафарет Flacard	I	
57	623700-I	.. Кран Valve	I	
58	P-836	.. Пульт управления (на ком- плекта изделия P-836) Control panel (part of P-836 set)	I	
59	1B25-100	.. Сопротивление Resistor	I	
60	24-7705-816-2	.. Стояк Upright	2	

№ рисунка и позиция Figure and Item No.	Обозначение Part number	Наименование Nomenclature	К-во на сборку Units per Assy	Приме- няе- мость Effectivity
		1234567		
6 - 61	24-7705-618	.. Накладка Cover plate	1	
62	3177A-4-12 Кд	.. Винт Screw	2	
63	744AH-10	.. Панель клемная с крышкой Terminal board with cover	1	
64	2108A57-4-46	.. Втулка Bushing	2	
65	3051A-4-58 Кд	.. Болт Bolt	2	
66	3003A-5-22 Кд	.. Болт Bolt	1	
67	26-7801-176	.. Кронштейн Bracket	1	
68	3373A-5 Кд	.. Гайка Nut	1	
69	4 65Г 02 9 ГОСТ 6402-70	.. Шайба пружинная Spring washer	2	
70	1666C50-14 Н	.. Хомут Clamp	1	
71	3177A-3-16 Кд	.. Винт Screw	1	
72	24-7707-306	.. Гнездо Seat	2	
73	3401A-0,5-3-8	.. Шайба Washer	2	
74	3373A-3 Кд	.. Гайка Nut	2	
75	3166A-3-8 Кд	.. Винт Screw	2	
76	3166A-4-12 Кд	.. Винт Screw	8	
77	3401A-0,5-4-8	.. Шайба Washer	2	

АН-26

ИЛЛЮСТРИРОВАННЫЙ КАТАЛОГ ДЕТАЛЕЙ ILLUSTRATED PARTS CATALOG

Книга 6
Book

№ рисунка и позиции Figure and Item No.	Обозначение Part number	Наименование Nomenclature	К-во на сборку Units per Assy	Проме- же- мость Efficiency
6 - 78	33731-4 Кз	.. Гайка Nut	8	
79	31664-1-16 Кз	.. Болт Screw	2	
80	3401A-1-1-8	.. Шайба Washer	4	
81	24-7705-816-3	.. Стоик Upright	1	

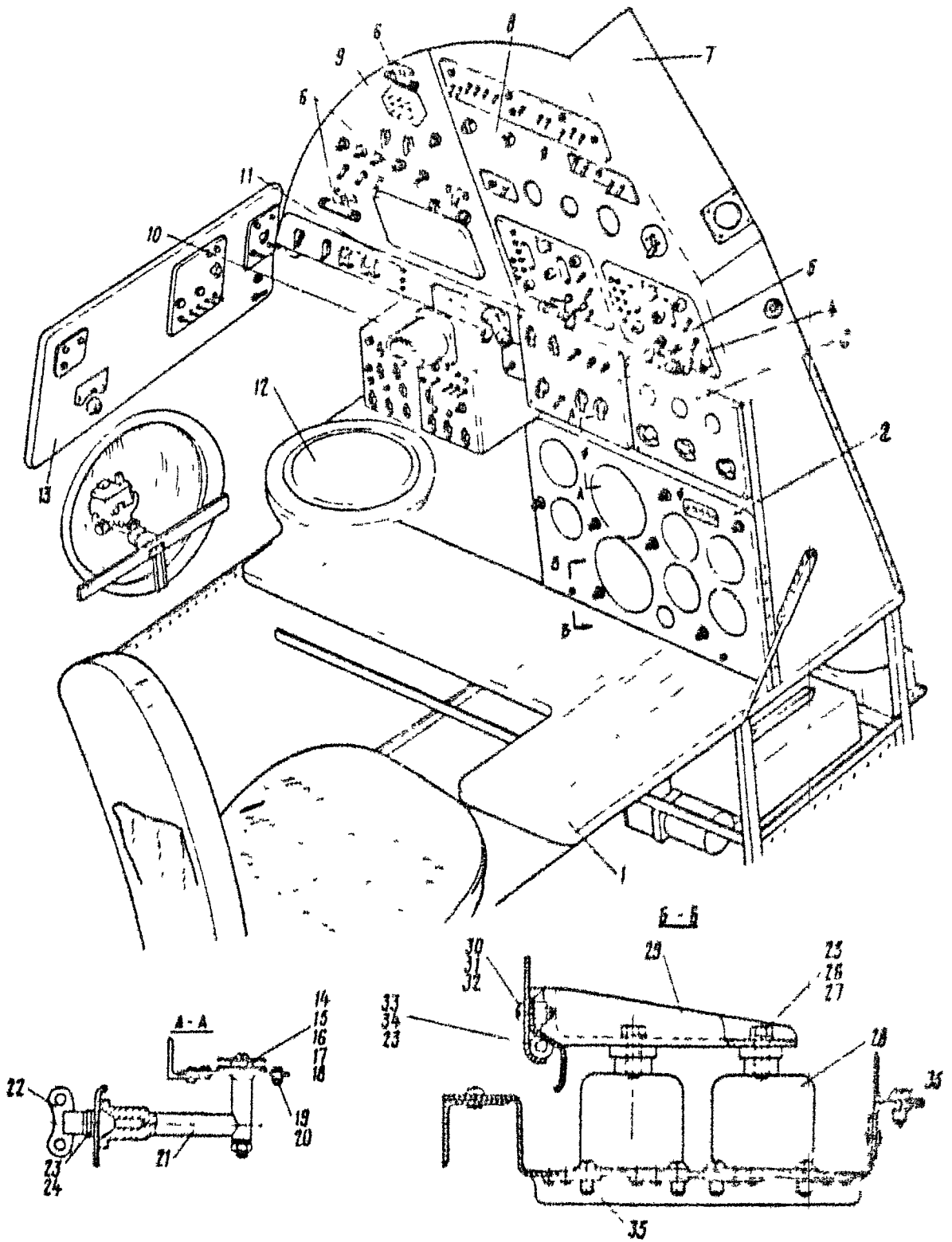


Рис. 1. РАБОЧЕЕ МЕСТО ШТУРМАНА
Fig. 1. NAVIGATOR'S STATION

26

№ документа и позиция Figure Part No.	Обозначение Part number	Наименование Nomenclature	К-во на сборку Units per Assy	Приме- няе- мость Effectivity
		1234567		
		§ 5. РАБОЧЕЕ МЕСТО ШТУРМАНА PARA 5. NAVIGATOR'S STATION		
	26-7708-0	РАБОЧЕЕ МЕСТО ШТУРМАНА NAVIGATOR'S STATION	I	
I - I	26-7708-80	. Стол штурмана Navigator's table	I	
2	26-7708-30	. Приборная доска штурмана (см. § 5, рис. 2) Navigator's instrument panel (See Para 5, Fig. 2)	I	
3	-	. Щиток управления (из ком- плекта изделия РСН-20) Control panel (part of РСН-20 set)	I	
4	-	. Блок управления СРП СРП control unit	I	
5	26-7708-85	. Монтаж панели управления АРК-II АРК-II control panel	I	
6	СТ	. Светильник Lighting fixture	3	
7	26-7708-20	. Этажерка штурмана Navigator's rack	I	
8	26-7708-40	. Верхний щиток штурмана (см. § 5, рис. 3) Navigator's upper panel (See Para 5, Fig. 3)	I	
9	26-7708-50	. Щиток сброса (см. § 5, рис. 4) Drop control panel (See Para 5, Fig. 4)	I	
10	-	. Индикатор (из комплекта изделия РСН-3Н-26) Indicator (part of РСН-3Н-26 set)	I	
II	СБК	. Светильник Lighting fixture	I	

№ рисунка и позиции Figure and Item No.	Обозначение Part number	Наименование Nomenclature	К-во на сборку Units per Assy	Приме- ча- ние Remarks
		1234567		
I - 12	ПНК-52АП	. Гирополукомпас Directional gyre	1	
13	26-7112-30	. Панель радиооборудования инструментов Navigator's radio equipment control panel	1	
14	241С49-1-5	. Амортизатор Shock absorber	2	
15	3051А-4-40 Кх	. Винт Screw	2	
16	3373А-4 Кх	. Гайка Nut	2	
17	3402А-1,5-4-25 Кх	. Шайба Washer	2	
18	3401А-0,5-4-8	. Шайба Washer	2	
19	3165А-3-10 Кх	. Винт Screw	8	
20	3373А-3 Кх	. Гайка Nut	8	
21	26-7708-5	. Ловитель Catcher	2	
22	24-7708-242	. Винт Screw	2	
23	3401А-1-6-12	. Шайба Washer	4	
24	6 65Г 02 9 ГОСТ 6402-70	. Шайба пружинная Spring washer	2	
25	3003А-5-16 Кх	. Винт Screw	4	
26	5 65Г 02 9 ГОСТ 6402-70	. Шайба пружинная Spring washer	4	
27	3401А-1-5-10	. Шайба Washer	4	
28	АНВ-3	. Амортизатор Shock absorber	4	

АН-26

ИЛЛЮСТРИРОВАННЫЙ КАТАЛОГ ДЕТАЛЕЙ ILLUSTRATED PARTS CATALOG

Книга 5
Book

№ рисунка в сборке Fig. No. and Item No.	Обозначение Part number	Наименование Nomenclature	И-во на сборку Units per Assy	Приме- ляе- мость Еfficiency
		1234567		
1 - 29	25-7708-6	. Кронштейн Bracket	2	
30	3166A-5-II Kx	. Винт Screw	5	
31	3373A-5 Kx	. Гайка Nut	5	
32	6057056-5,2	. Листа металлизированная Bonding washer	5	
33	I34JCSI-6-30-25,5 Kx	. Шпилька Pin	2	
34	2x12-002 DOCT 397-66	. Шпилька Cotter pin	2	
35	3166A-4-10 Kx	. Винт Screw	22	

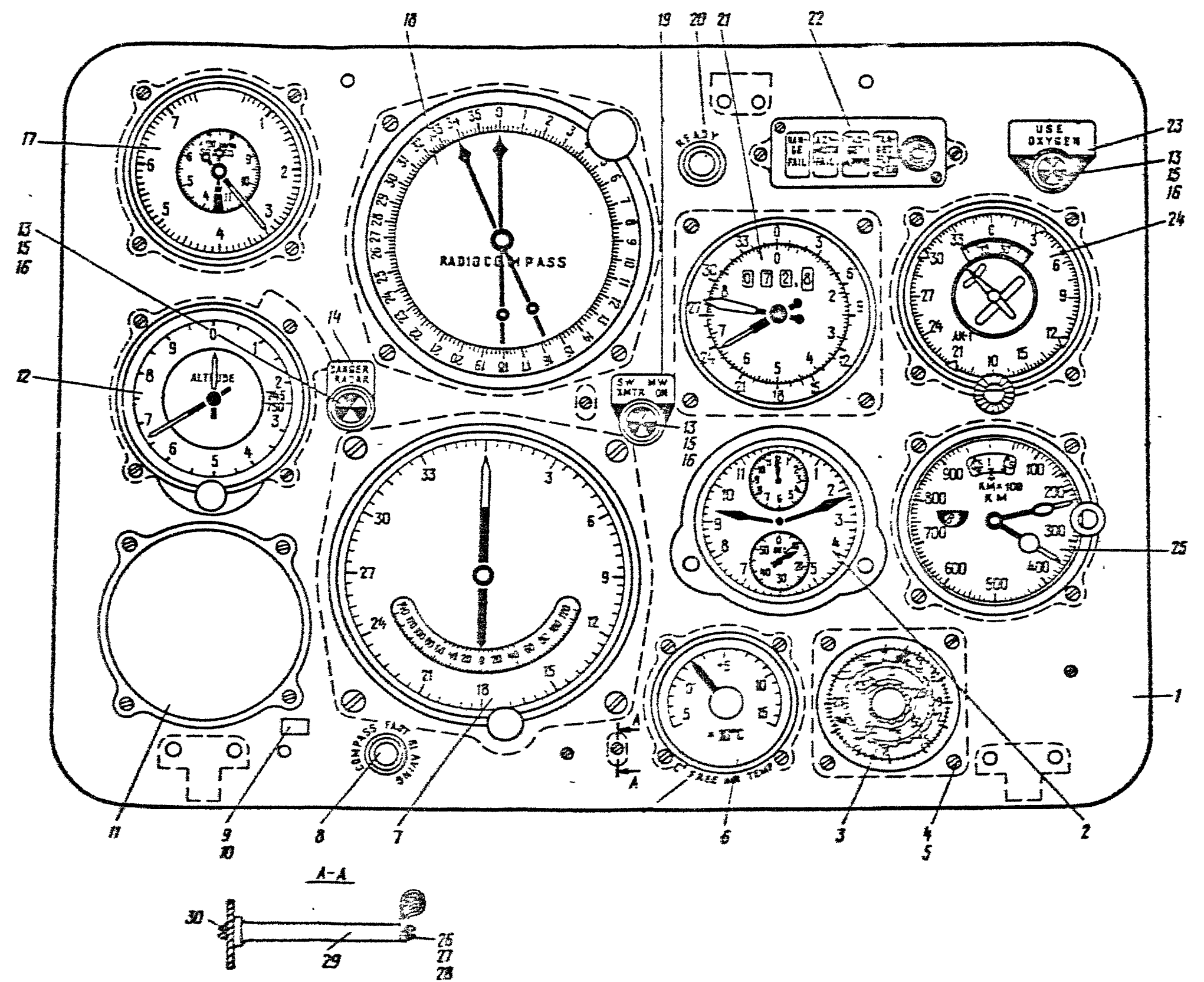
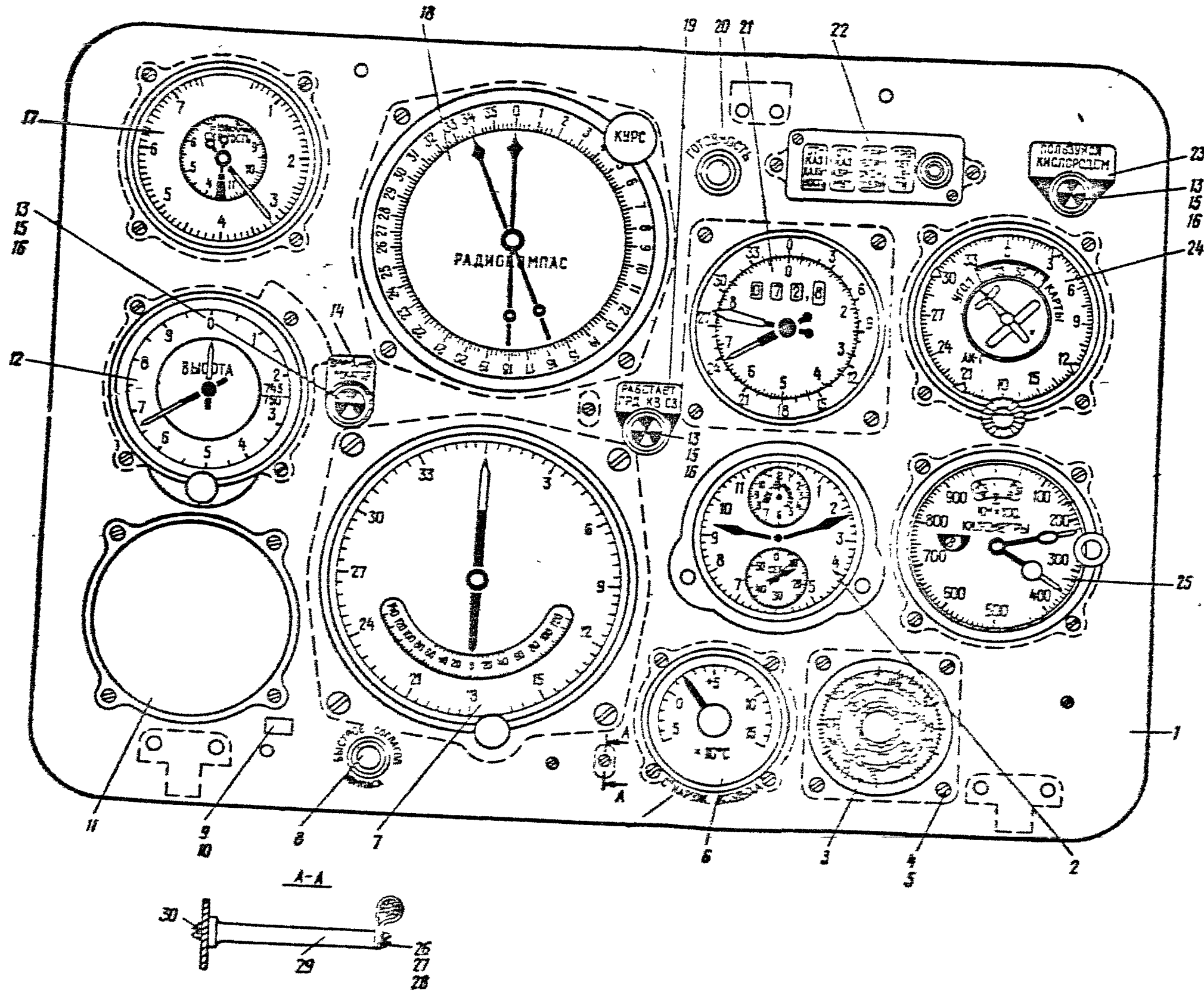


Рис. 2. ПРИБОРНАЯ ДОСКА ПИЛОТА
Fig. 2. PILOT'S INSTRUMENT PANEL

10.10.75

№ рисунка и позиции Figure and Item No.	Обозначение Part number	Наименование Nomenclature	К-во на сборку Units per Assy	Приме- няе- мость Effectivity
		1234567		
	26-7708-30	ПРИБОРНАЯ ДОСКА ШТУРМАНА (см. § 5, рис. I, поз. 2) NAVIGATOR'S INSTRUMENT PANEL (See Para 5, Fig. 1, Item No. 2)	I	
2 - I	26-7708-3I	. Панель Panel	I	
2	A4C-I	. Часы Clock	I	
3	3B-IR	. Задачник ветра Wind pickup	I	
4	3I66A-3-I2 Kz	. Винт Screw	8	
5	3373A-3 Kz	. Гайка Nut	6	
6	TNB-I	. Указатель Free-air temperature indica- tor	I	
7	УИ-2	. Указатель штурмана Heading indicator	I	
8	SK	. Кнопка Button	I	
9	СНП2-К	. Светосигнализатор Annunciator	I	
10	26-7708-34	. Фотографарет Flascard	I	
II	ИСП-48	. Прибор слепой посадки Instrument landing system indicator	I	
12	ИИ-10К	. Высотомер Altimeter	I	
13	24-7705-28	. Чехол Cover	2	
14	24-7705-696	. Светопровод Transparent panel	I	
15	СНПН	. Арматура сигнализации с желтым светофильтром Yellow lighting fixture	2	

№ рисунка и позиции Figure and Item No.	Обозначение Part number	Наименование Nomenclature	К-во на сборку Units per Assy	Приме- няе- мость Effectivity
		1234567		
2 - 16	СН-30	. Лампочка Lamp	2	
17	КС-730/1100	. Указатель скорости Two-pointer airspeed indi- cator	1	
18	УИОБ-2	. Указатель Heading indicator	1	
19	34-7708-11	. Светопровод Transparent panel	1	
20	СКМ	. Кнопка Button	1	
21	ИИЩА-III	. Прибор дальности и азим- ута Range and azimuth indicator	1	
22	26-7705-32-4	. Табло сигнализации Annunciator panel	1	
23	24-7705-448	. Светопровод Transparent panel	1	
24	ИИ-50-АКк	. Автомат курса Automatic course trans- mitter	1	
25	ИИ-50-Счк	. Счетчик Computer	1	
26	ЗИ66А-4-14 Кд	. Винт Screw	2	
27	1667С50-11,5	. Хомут Clamp	2	
28	4 65Г 02 9 ГОСТ 6402-70	. Шайба пружинная Spring washer	4	
29	24-7705-816-2	. Стояк Upright	2	
30	ЗИ66А-4-12 Кд	. Винт Screw	2	

A-A

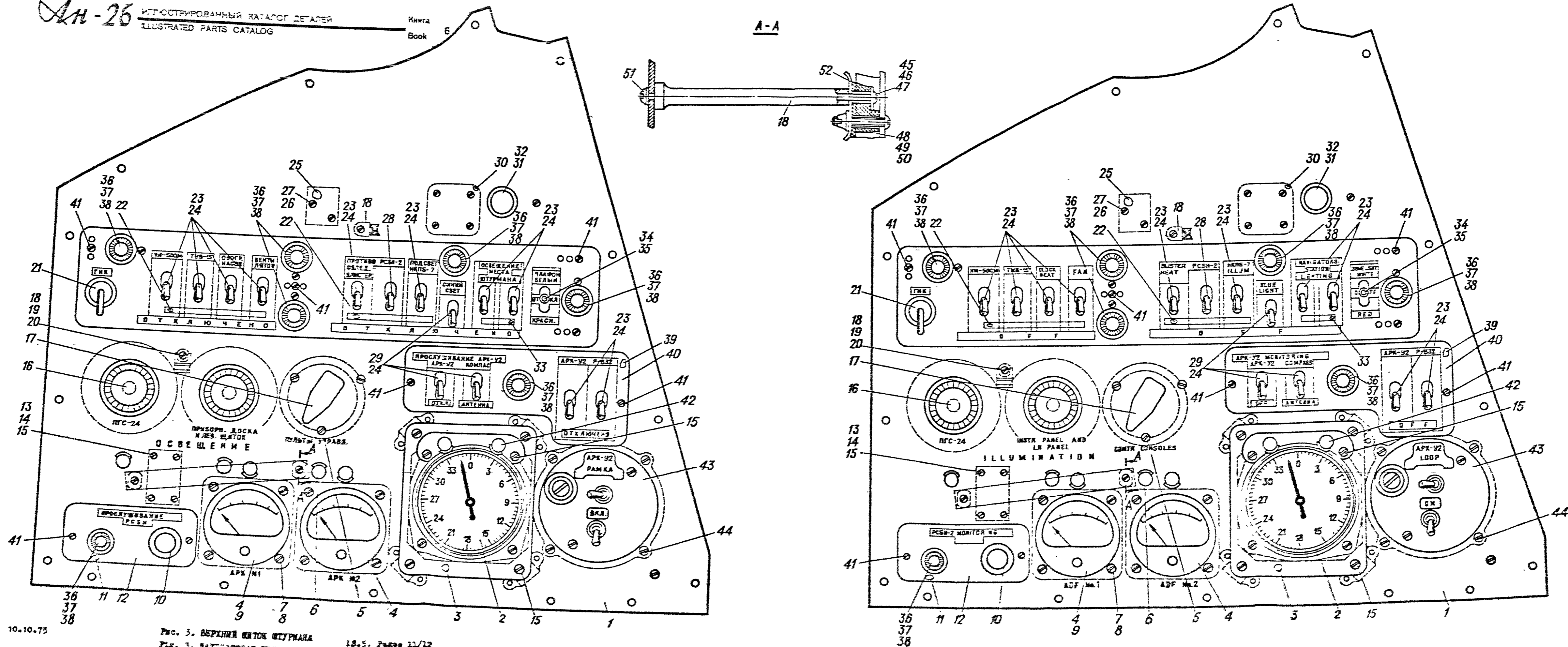


Рис. 3. ВЕРХНИЙ ШТОК ШТУРМАНА
Fig. 3. NAVIGATOR'S UPPER PANEL

26

№ позиции в списке Фигур и/или Иван. No.	Обозначения Part number	Наименования Nomenclature	№-во на сборку Units per Assy	Приме- няе- мость Effectivity
		1234567		
	26-7708-40	ВЕРХНИЙ ШТОК ШТУРМАНА (см. § 5, рис. 1, поз. 8) NAVIGATOR'S UPPER PANEL (See Para 5, Fig. 1, Item No. 8)	1	
3 - I	26-7708-41	. Панель Panel	1	
2	БСУП-2	. Индикатор Heading indicator	2	
3	26-7708-46	. Панель Panel	1	
4	М-245Б	. Миллиамперметр Milliammeter	2	
5	3166А-4-10 Кд	. Винт Screw	3	
6	СН	. Светильник Lighting fixture	5	
7	3166А-3-14 Кд	. Винт Screw	17	
8	3373А-3 Кд	. Гайка Nut	8	
9	2045А-I	. Предохранительный колпачок Protective cap	4	
10	НА3604.018СН	. Кнопка Button	1	
11	26-7708-98	. Светопровод Transparent panel	1	
12	26-7708-99	. Накладка Cover plate	1	
13	774АН-4	. Панель клеммная Terminal board	1	
14	3166А-4-14 Кд	. Винт Screw	4	
15	3166А-4-26 Кд	. Винт Screw	6	

Ан-26

ИЛЛЮСТРИРОВАННЫЙ КАТАЛОГ ДЕТАЛЕЙ ILLUSTRATED PARTS CATALOG

Книжка
Sheet 6

№ рисунка и позиция Figure and Item No.	Обозначение Part number	Наименование Nomenclature	К-во на борку Units per Assy	Примечание Remarks
		1234567		
3 - 16	РКО-45	. Реостат Dimmer	2	
17	ТР-80	. Трансформатор Transformer	1	
18	24-7705-816-2	. Стояк Upright	4	
19	3166А-4-12 Кд	. Винт Screw	7	
20	1666С50-14 И	. Хомут Clamp	2	
21	ТВ1-4	. Выключатель Switch	1	
22	34-7708-С3-5	. Шина Bus	2	
23	АЭС-2	. Автомат защиты Circuit breaker	10	
24	3177А-4-10 Кд	. Винт Screw	26	
25	ТКЭС4Ц11	. Реле Relay	1	
26	3166А-3-8 Кд	. Винт Screw	6	
27	Э 65Г 02 9 ГОСТ 6402-70	. Шайба пружинная Spring washer	6	
28	АЭС-10	. Автомат защиты Circuit breaker	1	
29	ВГ-15К	. Выключатель Switch	3	
30	ТМД-12Ц11	. Реле Relay	1	
31	СП-5	. Предохранитель Safety fuse	1	
32	ДЛВ	. Держатель предохранителя СП-5 СП-5 safety fuse holder	1	

АН-26

№ детали Part No	Обозначение Part number	Наименование Nomenclature	К-во на оборку Units per Assy	Приме- няе- мость Effectivity
		1234567		
3 - 33	34-7708-63-3	. Шина Bus	1	
34	ППКГ-15К	. Переключатель Selector switch	1	
35	3177А-4-9 Кд	. Винт Screw	2	
36	АПКР	. Арматура подсвета Lighting fixture	7	
37	24-7708-27	. Колпачок Cap	7	
38	СМ-37	. Лампочка Lamp	13	
39	26-7708-44	. Светопровод Transparent panel	1	
40	26-7708-45	. Накладка Cover plate	1	
41	3166А-3-14 Кд	. Винт Screw	8	
42	С-80	. Светильник Lighting fixture	1	
43	-	. Пульт управления (из комплек- та изделия АРК-У2) Control panel (part of АРК-У2 set)	1	
44	3166А-4-18 Кд	. Винт Screw	4	
45	3166А-4-14 Кд	. Винт Screw	4	
46	3401А-0,5-4-8	. Шайба Washer	4	
47	4 65Г 02 9 ПУСТ 6402-70	. Шайба пружинная Spring washer	8	
48	774АН-10	. Панель клеммная Terminal board	1	
49	94АН-2	. Перемычка Jumper	1	

АН-26

Экспликация позиции Figure and Item No.	Обозначение Part number	Наименование Nomenclature	К-во на сборку Units per Assy	Приме- ние- мость Effectivity
		1234567		
3 - 50	94АН-6	. Переключка Jumpet	I	
51	3166A-4-12 Кд	. Винт Screw	4	
52	24-7705-618	. Накладка Cover plate	I	

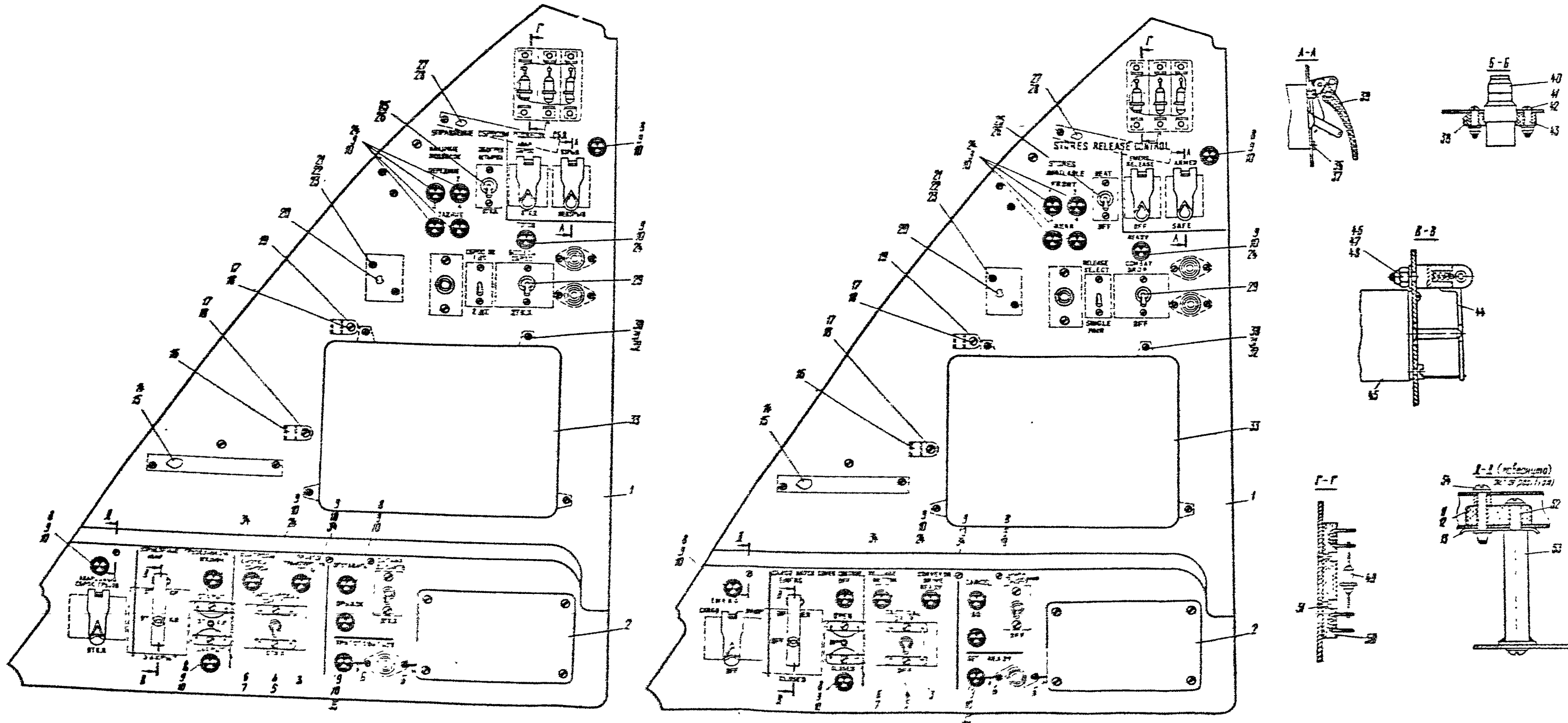


Рис. 4. ЦИТРОК СБРОСА
Fig. 4. BOMB CONTROL PANEL

ЛН-26

№ рисунка и позиции Figures and Item No.	Обозначение Part number	Наименование Nomenclature	К-во на сборку Units per Assy	Приме- няе- мость Effectivity
		1234567		
	26-7706-50	ЩИТОК СЕРОСА (см. § 5, рис. 1, поз. 9) DROOP CONTROL PANEL (See Para 5, Fig. 1, Item No. 9)	I	
4 - I	26-7706-6I	. Панель Panel	I	
2	ГПК-52IV	. Пульт управления Control panel	I	
3	ЭПК-15K	. Переключатель Selector switch	2	
4	24-7705-667	. Ограждение Guarding	I	
5	3166A-4-I2 Кд	. Винт Screw	12	
6	ЭПК-2	. Переключатель Selector switch	I	
7	26-7706-65-I	. Ограждение Guarding	I	
8	СМ-6I	. Осветительная арматура с красным светофильтром Red lighting fixture	4	
9	СМ-39	. Лампочка Lamp	14	
10	24-7202-1636	. Чехол Cover	14	
11	774AH-10	. Панель клеммная с крышкой Terminal board with cover	I	
12	94AH-2	. Перемычка Jumper	3	
13	24-7705-618	. Накладка Cover plate	I	
14	88AH-7	. Панель клеммная Terminal board	I	
15	94AH-7	. Перемычка Jumper	I	

№ рисунка и позиции Figure and Item No	Обозначение Part number	Наименование Nomenclature	К-во на сборку Units per Assy	Приме- няе- мость Effectivity
		1234567		
4 - 16	1666C50-8 Н	. Хомут Clamp	1	
17	3166A-4-10 Кд	. Винт Screw	14	
18	3373A-4 Кд	. Гайка Nut	9	
19	1666C50-14 Н	. Хомут Clamp	2	
20	ТКЕ54Щ1	. Реле Relay	1	
21	3166A-3-8 Кд	. Винт Screw	2	
22	3401A-0,5-3-6	. Шайба Washer	9	
23	3 65Г 02 9 ГОСТ 6402-70	. Шайба пружинная Spring washer	2	
24	СНМ-61	. Осветительная арматура с белым светофильтром White lighting fixture	6	
25	ВГ-15К	. Выключатель Switch	3	
26	3166A-4-9 Кд	. Винт Screw	6	
27	774АН-7	. Панель клеммная с крышкой Terminal board with cover	1	
28	34-7705-618-3	. Накладка Cover plate	1	
29	3ВГ-15К	. Выключатель Switch	1	
30	24-7705-816-7	. Стояк Upright	4	
31	3166A-5-10 Кд	. Винт Screw	4	
32	5 65Г 02 9 ГОСТ 6402-70	. Шайба пружинная Spring washer	4	

АН-26

№ детали и ее позиция в сборке	Обозначение Part number	Наименование Nomenclature	№-во на оборуд. Units per Assy	Приме- няе- мость Effectivity
		1234567		
4 - 33	НТС-24	. Прибор группового сброса Cargo group drop controller	I	
34	СЛМ-6I	. Осветительная аппаратура с зеленым светофильтром Green lighting fixture	3	
35	СЛМ-6I	. Осветительная аппаратура с желтым светофильтром Yellow lighting fixture	I	
36	3162A-4-10 Кд	. Винт Screw	3	
37	2444A	. Промола Wash	3	
38	3166A-3-10 Кд	. Винт Screw	3	
39	1051АН-I	. Предохранительный колпачок Protective cap	3	
40	205K	. Кнопка Button	3	
41	3166A-3-16 Кд	. Винт Screw	6	
42	3373A-3 Кд	. Гайка Nut	6	
43	24-7707-308	. Гнездо Seat	3	
44	26-7708-100	. Предохранительный колпачок Protective cap	I	
45	ППН	. Переключатель Selector switch	2	
46	3373A-6 Кд	. Гайка Nut	I	
47	2154A-6 Кд	. Гайка Nut	I	
48	6 65T 02 9 ГОСТ 6402-70	. Шайба пружинная Spring washer	I	

АН-26

Рисунок позиции Figure and - m No.	Обозначение Part number	Наименование Nomenclature 1234567	К-во на сборку Units per Assy	Приме- ние- мость Effectivity
4 - 49	Д237А	. Диод Diode	3	
50	26-7203-267	. Колодка Terminal block	3	
51	3532А-2,6-12	. Заклепка Rivet	6	
52	3166А-4-14 Кх	. Винт Screw	6	
53	24-7705-816-2	. Столб Upright	5	
54	3166А-4-24 Кх	. Винт Screw	4	

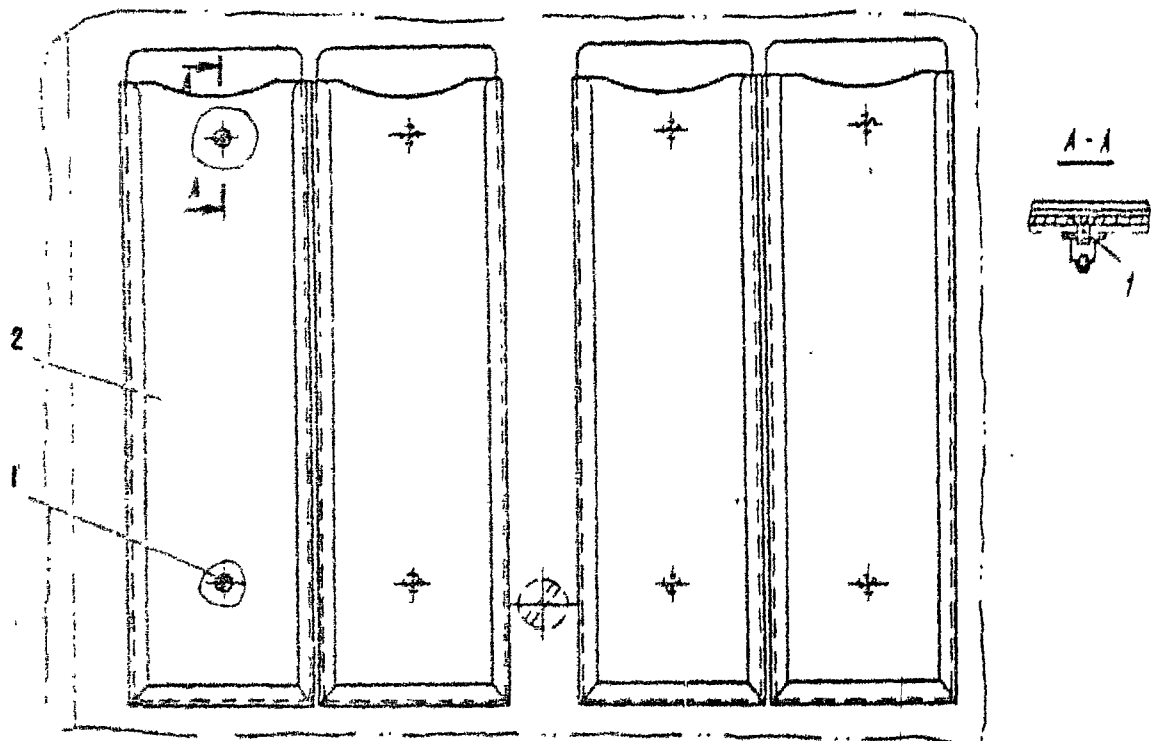


Рис. 5. УСТАНОВКА ГРАФИКОДЕРЖАТЕЛЕЙ НА МЕСТЕ ШТУРМАНА

Fig. 5. CHART HOLDERS INSTALLATION AT NAVIGATOR'S STATION

АН-26

ИЛЛЮСТРИРОВАННЫЙ КАТАЛОГ ДЕТАЛЕЙ ILLUSTRATED PARTS CATALOG

Книга
Book

№ рисунка и позиции Figure and Item No.	Обозначение Part number	Наименование Nomenclature	К-во на сборку Units per Assy	Приме- ча- ние Remarks Efficiency
	26-7708-90	УСТАНОВКА ГРАФИКОДЕРЖАТЕЛЕЙ НА МЕСТЕ ШТУРМАНА CHART HOLDERS INSTALLATION AT NAVIGATOR'S STATION	I	
5 - I	3Г77А-3-8 Кд	. Винт Screw	8	
2	П16С50-Т	. Кассета Cassette	4	

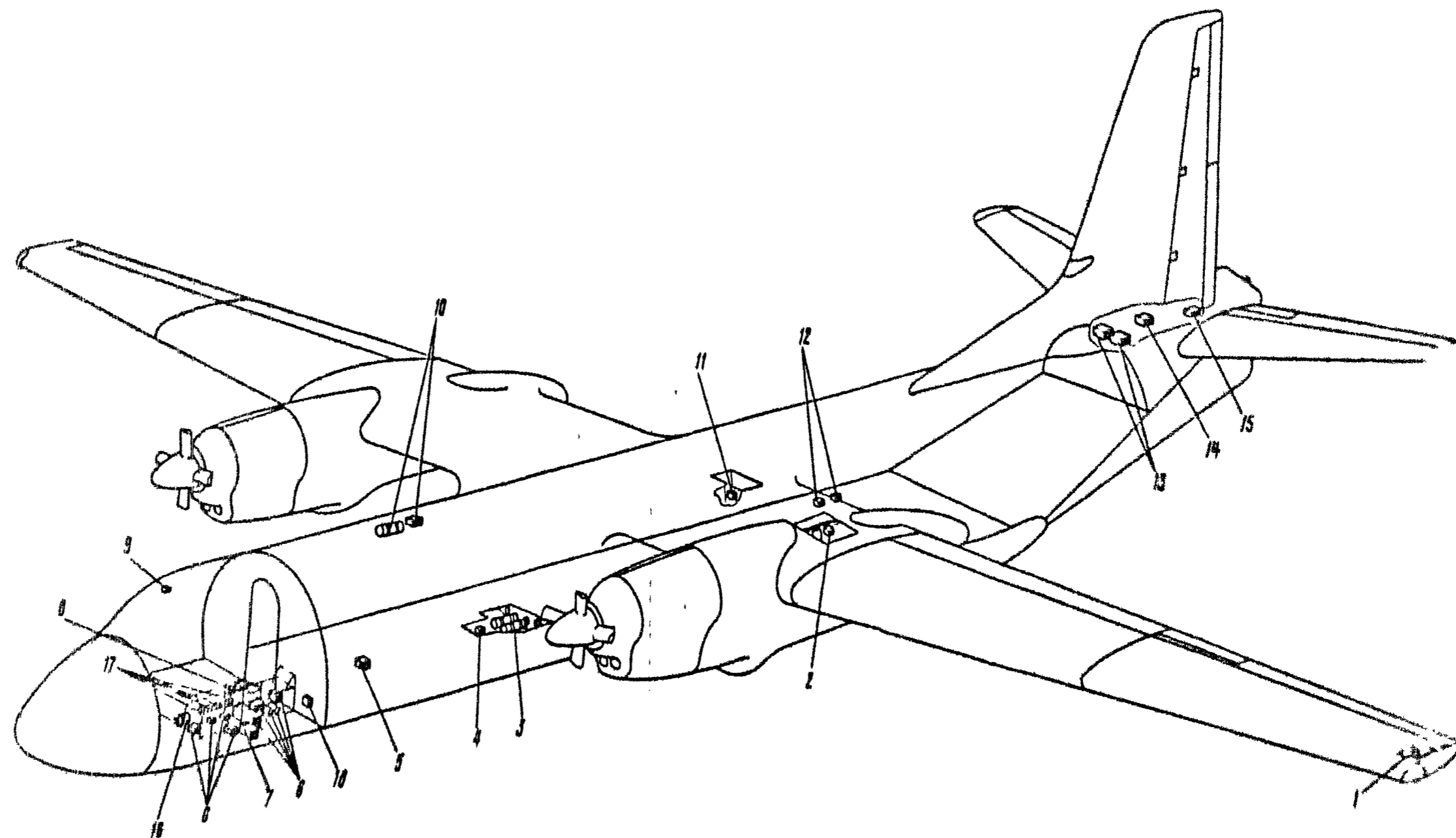


Рис. 1. РАЗМЕЩЕНИЕ БЛОКОВ АЭРОНАВИГАЦИОННОГО ОБОРУДОВАНИЯ НА САМОЛЕТЕ

Fig. 1. LAYOUT OF FLIGHT-CONTROL AND NAVIGATION EQUIPMENT IN AIRPLANE

26

№ рисунка и позиции детали и Изм. №	Обозначение Part number	Наименование Nomenclature 1234567	К-во на оборуд. Units per Assy	Приме- няе- мость Effectivity
		<p>§ 6. РАЗМЕЩЕНИЕ БЛОКОВ АЭРОНАВИГАЦИОННОГО ОБОРУДОВАНИЯ НА САМОЛЕТЕ</p> <p>PARA 6. LAYOUT OF FLIGHT-CONTROL AND NAVIGATION EQUIPMENT IN AIRPLANE</p> <p>РАЗМЕЩЕНИЕ БЛОКОВ АЭРОНАВИГАЦИОННОГО ОБОРУДОВАНИЯ НА САМОЛЕТЕ</p> <p>LAYOUT OF FLIGHT-CONTROL AND NAVIGATION EQUIPMENT IN AIRPLANE</p>		
I - I	24-7703-10	<p>. Установка датчика ГИК-I (см. § 6, рис. 2) Installation of ГИК-I fluxgate valve (See Para 6, Fig. 2)</p>	I	
2	24-7704-69I	<p>. Установка датчика предельных отклонений элерона (см. § 6, рис. 3) Installation of aileron critical deflection pickup (See Para 6, Fig. 3)</p>	I	
3	26-7704-150	<p>. Установка гиродатчиков АПД-I (см. § 6, рис. 4) Installation of АПД-I gyro transmitters (See Para 6, Fig. 4)</p>	I	
4	34-7704-160	<p>. Установка блока фазочувствительного усилителя (см. § 6, рис. 5) Installation of phase-sensitive amplifier unit (See Para 6, Fig. 5)</p>	I	
5	26-7102-10	<p>. Установка корректора высоты KB-11 Installation of altitude controller KB-11</p>	I	

№ рисунка и позиции Figure and Item No.	Обозначение Part number	Наименование Nomenclature 1234567	К-во на сборку Units per Assy	Приме- ние- мость Effectivity
I → 6	25-7704-35	. Установка блока моделей АП-28Л1, ГМК-1, ВК-53РМ (см. § 6, рис. 6) Arrangement of АП-28Л1, ГМК-1 and ВК-53РМ units (See Para 6, Fig. 6)	I	
7	25-7704-40	. Установка агрегата управления Installation of control unit	I	
8	25-7704-70	. Установка распределительных коробок АП-28Л1, ГМК-1 и соединительной коробки СК-19 (см. § 6, рис. 7) Arrangement of АП-28Л1 and ГМК-1 junction boxes and СК-19 junction box (See Para 6, Fig. 7)	I	
9	24-7701-265	. Установка приемника темпера- туры П-5 (см. § 6, рис. 8) Installation of П-5 free air temperature pickup (See Para 6, Fig. 8)	I	
10	24-7704-100	. Установка центральной гиро- вертикали ЦГВ-4 и датчика угловых скоростей 970Б (см. § 6, рис. 9) Installation of master verti- cal gyre ЦГВ-4 and angular rate gyre 970Б (See Para 6, Fig. 9)		
II	24-7704-20	. Установка блока-реле (см. § 6, рис. 10) Installation of relay unit (See Para 6, Fig. 10)	I	

АН-26

№ детали и позиции в сборке или в каталоге	Обозначение Part number	Наименование Nomenclature	Н-во на сборку Units per Assy	Приме- няе- мость Effectivity
12	24-5710-10	. Установка рулевой машинки автопилота, гермовывода и узла стопорения элеронов (см. кн. 2, § 6.4, рис. 2) Arrangement of autopilot servo units, pressure seals and aileron gust locks (See Book 2, Para 6.4, Fig. 2)	I	
13	24-5302-0	. Установка рулевых машинок автопилота на шпангоуте 43 (см. кн. 2, § 6.3, рис. 5) Arrangement of autopilot servo units on frame No. 43 (See Book 2, Para 6.3, Fig. 5)	I	
14	24-7704-688	. Установка датчика предельных отклонений руля высоты (см. § 6, рис. 11) Installation of elevator critical deflection transmitter (See Para 6, Fig. 11)	I	
15	24-5303-0	. Установка механизма управления триммерами руля высоты и стопорением рулей (см. кн. 2, § 6.3, рис. 6) Installation of elevator trim tab control mechanism and control surfaces gust locks (See Book 2, Para 6.3, Fig. 6)	I	
16	26-7704-10	. Установка приемников температуры наружного воздуха П-1 (см. § 6, рис. 12) Installation of П-1 free air temperature pickup (See Para 6, Fig. 12)	I	

Изображение Drawing and Fig. No.	Обозначение Part number	Наименование Nomenclature	Н-во на сборку Units per Assy	Приме- ча- ние Remarks Effectivity
1 - 17	26-7704-75	<p>. Установка датчика воздушной скорости, компенсационного механизма и блоков изделия АУАСП-24КР (см. § 6, рис. 13) Installation of airspeed pickup, compensating mechanism and АУАСП-24КР article units (See Para 6, Fig. 13)</p>	I	
18	26-7704-80	<p>. Установка блока РК-2 (из комплекта изделия НИ-50БМК, см. § 6, рис. 14) Installation of РК-2 unit (part of НИ-50БМК set) (See Para 6, Fig. 14)</p>	I	

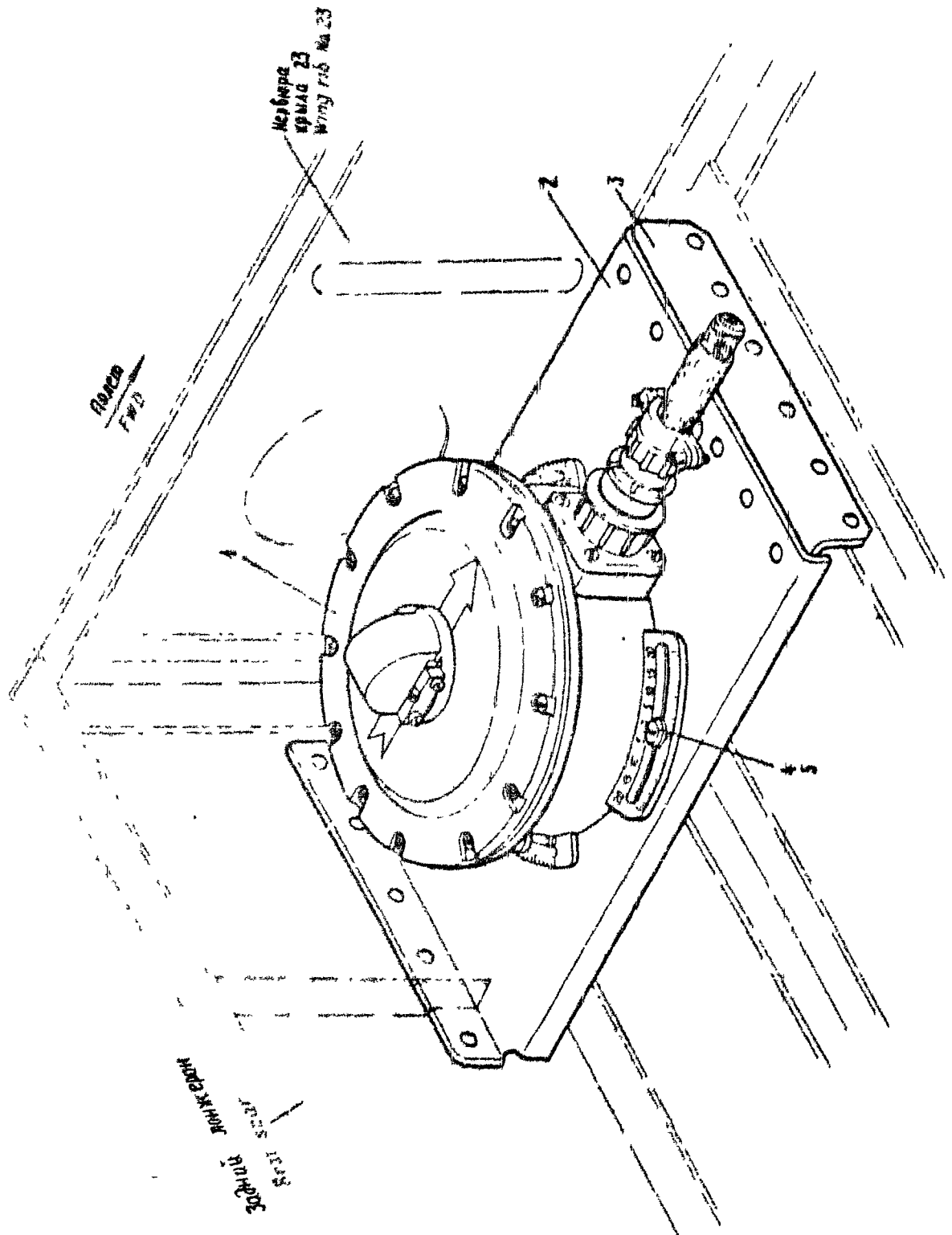


Рис. 2. УСТАНОВКА ДАТЧИКА ГИК-1
Fig. 2. INSTALLATION OF GIK-I GYRO FLUX-GATE VALVE

№ рисунка и позиции Figure and Item No.	Обозначение Part number	Наименование Nomenclature	М-во на сборку Units per Assy	Приме- няе- мость Effectivity
		1234567		
	24-7703-10	УСТАНОВКА ДАТЧИКА ГИЖ-1 (см. § 6, рис. 1, поз. 1) INSTALLATION OF ГИЖ-1 GYRO FLUX-GATE VALVE (See Para 6, Fig. 1, Item No. 1)	1	
2 - 1	ИД	. Индукционный датчик (из комплекта изделия ГИЖ-1) Flux-gate valve (part of ГИЖ-1 set)	1	
2	24-7703-10-13	. Кронштейн Bracket	1	
3	24-7703-10-15	. Уголок Angle-piece	1	
4	3169A-4-18	. Винт Screw	3	
5	3401A-0,5-4-8	. Шайба Washer	3	

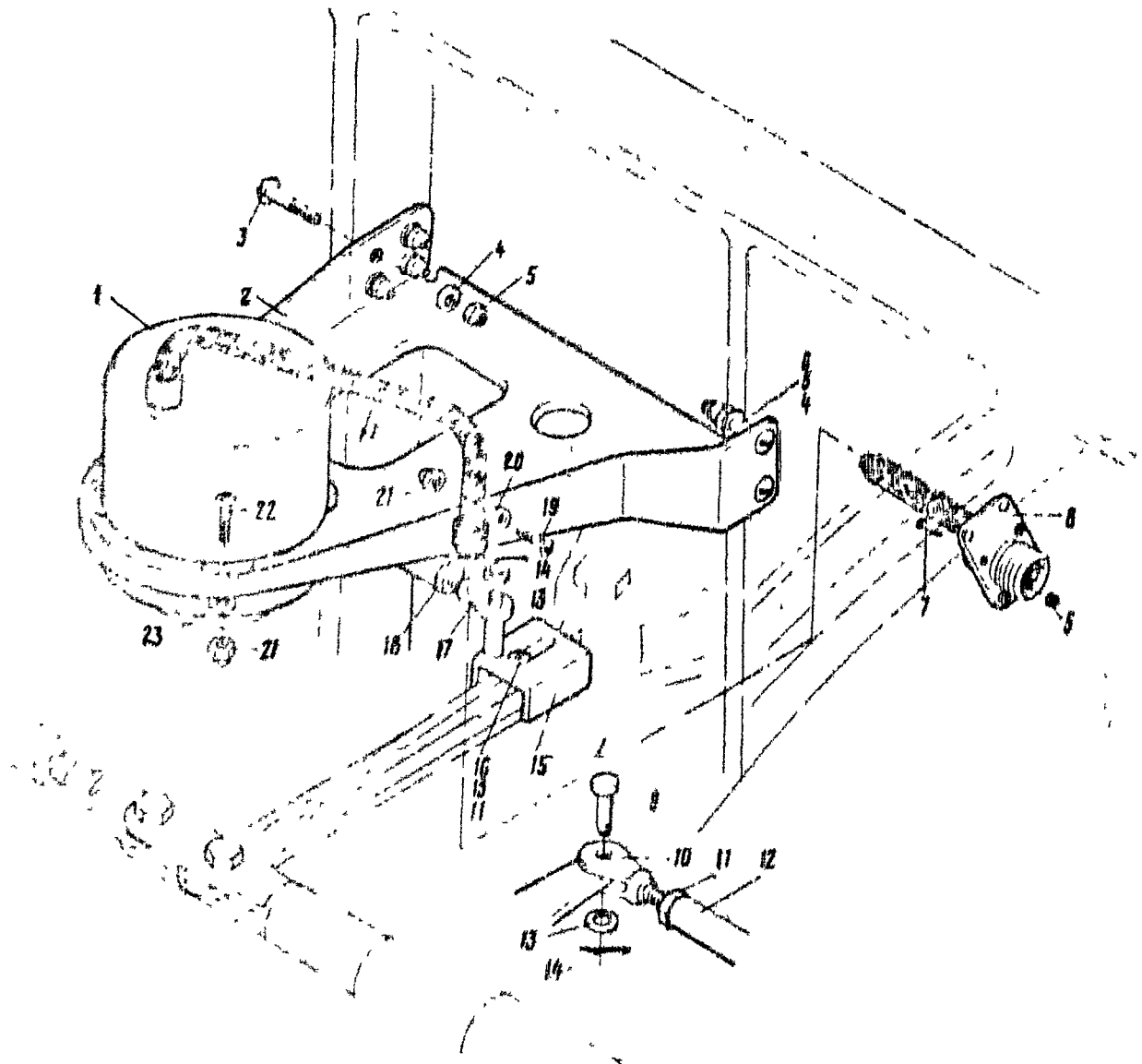


Рис. 3. УСТАНОВКА ДАТЧИКА ПРЕДЕЛЬНЫХ ОТКЛОНЕНИЙ ЭЛЕРОНОВ
FIG. 3. INSTALLATION OF AILERON CRITICAL DEFLECTION PICKUP

АН-26

ИЛЛЮСТРИРОВАННЫЙ КАТАЛОГ ЗАПАСНЫХ ЧАСТЕЙ ILLUSTRATED PARTS CATALOG

Иллюстрация
Иллюстрация

№ рисунка и позиции Figure and Item No.	Обозначение Part number	Наименование Nomenclature	И-во на сборку Units per Assy	Примечание Remarks Effectivity
		1234587		
	24-7704-69I	. УСТАНОВКА ЛАТКИ ПРЕДЕЛЬНЫХ ОТКЛОНЕНИЙ ЭЛЕРОНОВ (см. § 6, рис. 1, поз. 2) INSTALLATION OF AILERON CRITICAL DEFLECTION PICKUP (See Para 6, Fig. 1, Item No. 2)	I	
3 - I	И158А	. Датчик предельных отклонений (из комплекта изделия АН-28АИ) Critical deflection pickup (part of АН-28АИ set)	I	
2	24-7704-69I-13	. Кронштейн Bracket	I	
3	3166А-3-22 Кн	. Винт Screw	4	
4	3401А-0,5-3-6	. Шайба Washer	10	
5	3373А-3 Кн	. Гайка Nut	10	
6	3166А-3-18 Кн	. Винт Screw	2	
7	3166А-3-10 Кн	. Винт Screw	4	
8	24-7704-69I-5	. Кронштейн Bracket	I	
9	24-7704-673	. Валек Pin	I	
10	24-7704-667-2	. Вилка Fork	I	
11	3320А-4 Кн	. Гайка Nut	2	
12	24-7701-67I	. Муфта Coupling	I	
13	3402А-0,5-4-8 Кн	. Шайба washer	4	
14	I, 5x10-002 ГОСТ 397-66	. Штырь Cutter pin	2	

№ рисунка и позиция Figure and Item No.	Обозначение Part number	Наименование Nomenclature	К-во на сборку Units per Assy	Приме- няе- мость Effectivity
		1234567		
3 - 15	24-7704-692	. Кронштейн Bracket	1	
16	3166A-4-32 Kz	. Винт Screw	1	
17	24-7704-666-2	. Ушко Lug	1	
18	3321A-4 Kz	. Гайка Nut	1	
19	3166A-4-10 Kz	. Винт Screw	1	
20	1666050-10 H	. Хомут Clamp	1	
21	3373A-4 Kz	. Гайка Nut	5	
22	3166A-4-16 Kz	. Винт Screw	4	
23	3401A-0.5-4-8	. Шайба Washer	4	

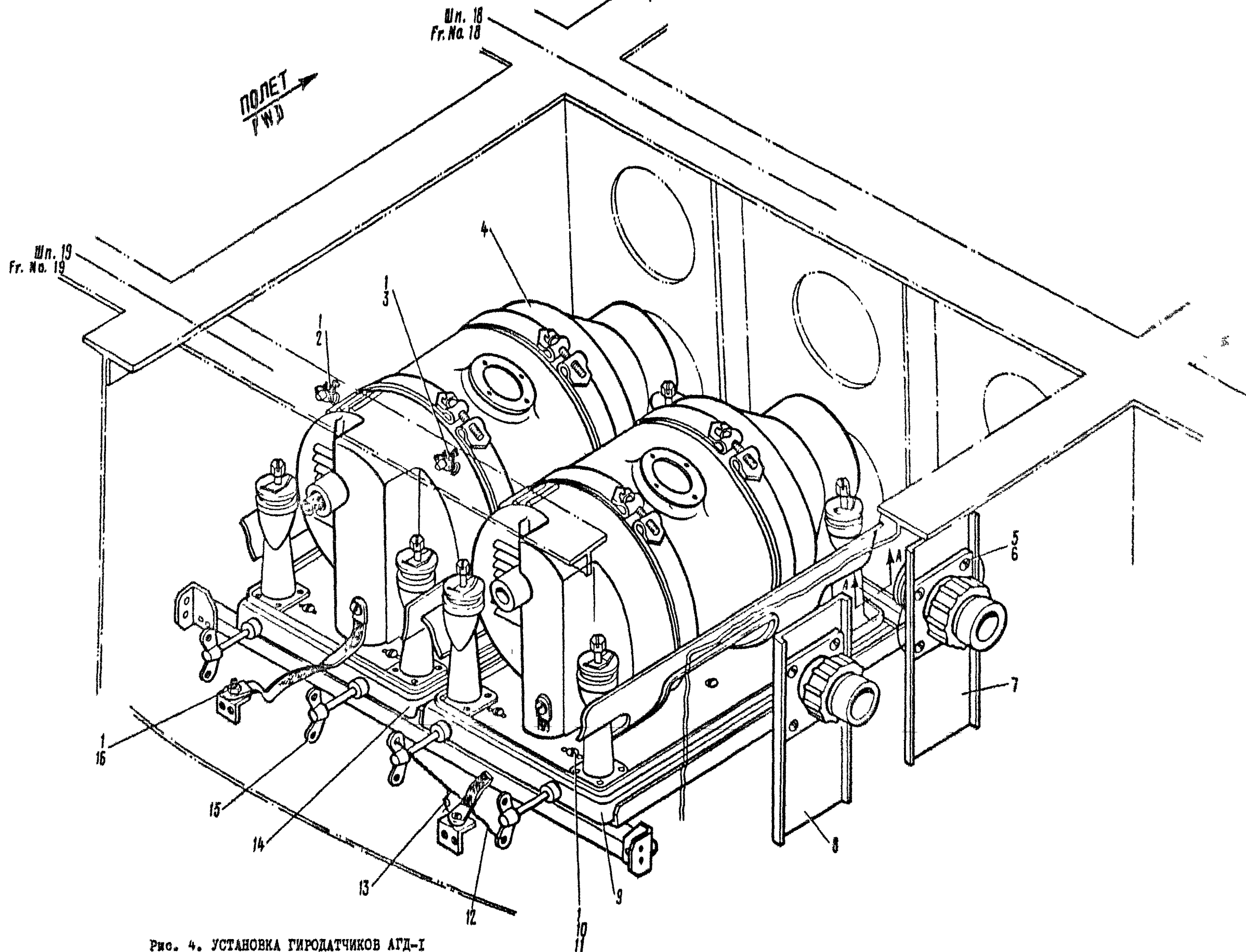


Рис. 4. УСТАНОВКА ГИРОДАТЧИКОВ АГД-1
Fig. 4. INSTALLATION OF AGD-1 GYRO TRANSMITTERS

АН-26

ИЛЛЮСТРИРОВАННЫЙ КАТАЛОГ ДЕТАЛЕЙ
ILLUSTRATED PARTS CATALOG

№ рисунка и позиции Figure and Item No.	Обозначение Part number	Наименование Nomenclature 1234567	К-во на сборку Units per Assy	Приме- няе- мость Effectivity
	26-7704-150	УСТАНОВКА ГИРОДАТЧИКОВ АЦЦ-I (см. § 6, рис. 1, поз. 3) INSTALLATION OF АЦЦ-I GYRO TRANSMITTERS (See Para 6, Fig. 1, Item No. 3)	I	
4 - I	3166A-4-12 Кд	. Винт Screw	18	
2	1666C50-14 В	. Хомут Clamp	I	
3	1666C50-20 В	. Хомут Clamp	3	
4	458	. Гиродатчик (из комплекта изделия АЦЦ-I) Gyro transmitter (part of АЦЦ-I set)	2	
5	3166A-3-12 Кд	. Винт Screw	8	
6	3373A-3 Кд	. Гайка Nut	8	
7	26-7704-150-33	. Панель Panel	I	
8	26-7704-150-35	. Панель Panel	I	
9	34-7704-155-1	. Каретка Carriage	I	
10	3401A-I-4-10	. Шайба Washer	12	
11	3373A-4 Кд	. Гайка Nut	12	
12	КС-0,8 Кд ГОСТ 732-67	. Проволока Wire	III AR	
13	2444A	. Пломба Seal	2	
14	34-7704-155-2	. Каретка Carriage	I	

АН-26

ИЛЛЮСТРИРОВАННЫЙ КАТАЛОГ ДЕТАЛЕЙ
ILLUSTRATED PARTS CATALOG

Книга
Book

6

№ рисунка и позиции Figure and Item No.	Обозначение Part number	Наименование Nomenclature	К-во на сборку Units per Assy	Положе- ние монта Еffective
4 - 15	24-7704-180	. Винт-барашек Wing screw	4	
16	6057C56-4,2	. Шайба металлизации Bonding washer	2	

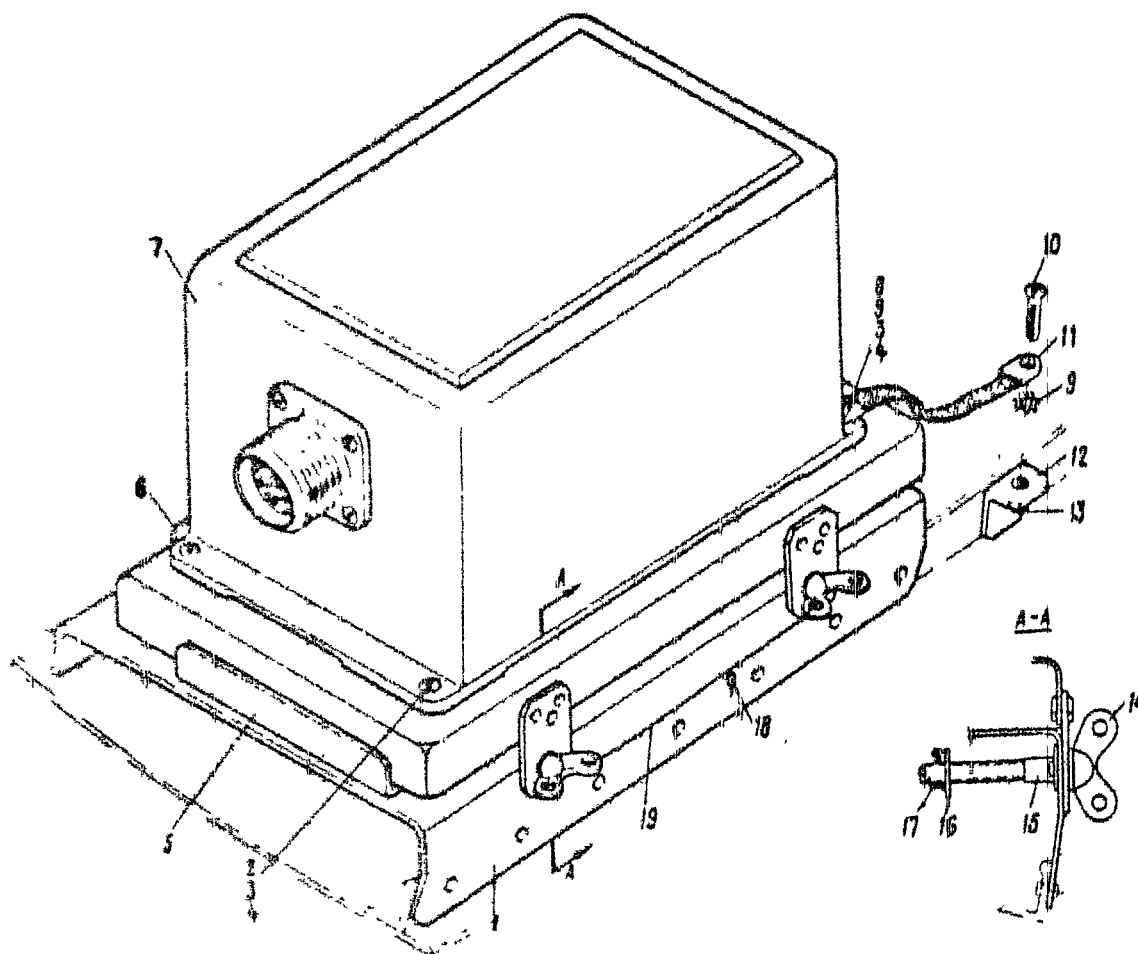


Рис. 5. УСТАНОВКА БЛОКА ФАЗОЧУВСТВИТЕЛЬНОГО УСИЛИТЕЛЯ (ИЗ КОМПЛЕКТА
ИЗДЕЛИЯ АП-2ВЛ1)

Fig. 5. INSTALLATION OF PHASE-SENSITIVE RECTIFIER UNIT
(PART OF АП-2ВЛ1 SET)

26

№ рисунка и позиция Figure and Item No.	Обозначение Part number	Наименование Nomenclature	К-во на сборку Units per Assy	Примечание Remarks
		1234567		
	34-7704-160	УСТАНОВКА БЛОКА ФАЗОЧУВСТВИ- ТЕЛЬНОГО УСИЛИТЕЛЯ (ИЗ КОМ- ПЛЕКТА ИЗДЕЛИЯ АП-28ЛИ) (см. § 6, рис. I, поз. 4) INSTALLATION OF PHASE-SENSITIVE AMPLIFIER UNIT (part of АП-28ЛИ set) (See Para 6, Fig. 1, Item No. 4)	1	
5 - I	34-7704-160-3	. Панель Panel	1	
2	3166A-4-14 Кд	. Винт Screw	3	
3	3401A-0,5-4-8	. Шайба Washer	4	
4	3373A-4 Кд	. Гайка Nut	4	
5	34-7704-160-5	. Профиль Section	2	A
	5205A-2-74-20	. Профиль Section	2	B
6	34-7704-160-7	. Профиль Section	2	
7	5185ТБ	. Фазочувствительный усилитель (из комплекта изделия АП-28ЛИ) Phase-sensitive amplifier (part of АП-28ЛИ set)	1	
8	3166A-4-16 Кд	. Винт Screw	1	
9	6057С56-4,2	. Шайба металлизации Bonding washer	2	
10	3166A-4-12 Кд	. Винт Screw	1	
11	99АН-1-100	. Перемычка металлизации Bonding strip	1	
12	34-7704-160-9	. Уголок Angle-piece	1	

АН-26

Индекс в таблице Figure and Part No.	Обозначение Part number	Наименование Nomenclature	К-во на сборку Units per Assy	Приме- няе- мость Effectivity
1234567				
5 - 13	3381A-4 Кд	. Гайка Nut	I	
14	34-7704-153	. Винт-барашек Wing screw	2	
15	3381A-5 Кд	. Гайка Nut	2	
16	3401A-0,8-5-10	. Шайба Washer	2	
17	2x20-002 ГОСТ 397-06	. Шплинт Cotter pin	2	
18	2444A	. Пломба Seal	I	B
19	КД 1,0 Кд ГОСТ 792-07	. Контрольная проволока Locking wire	III AR	B
<p>ИЗМЕНЕНИЯ ПО СЕРИИМ: EFFECTIVITY LEGEND:</p> <p>A - по 2110 A - up to 2110 B - с 2201 B - 2201 and up B - с 2101 B - 2101 and up</p>				

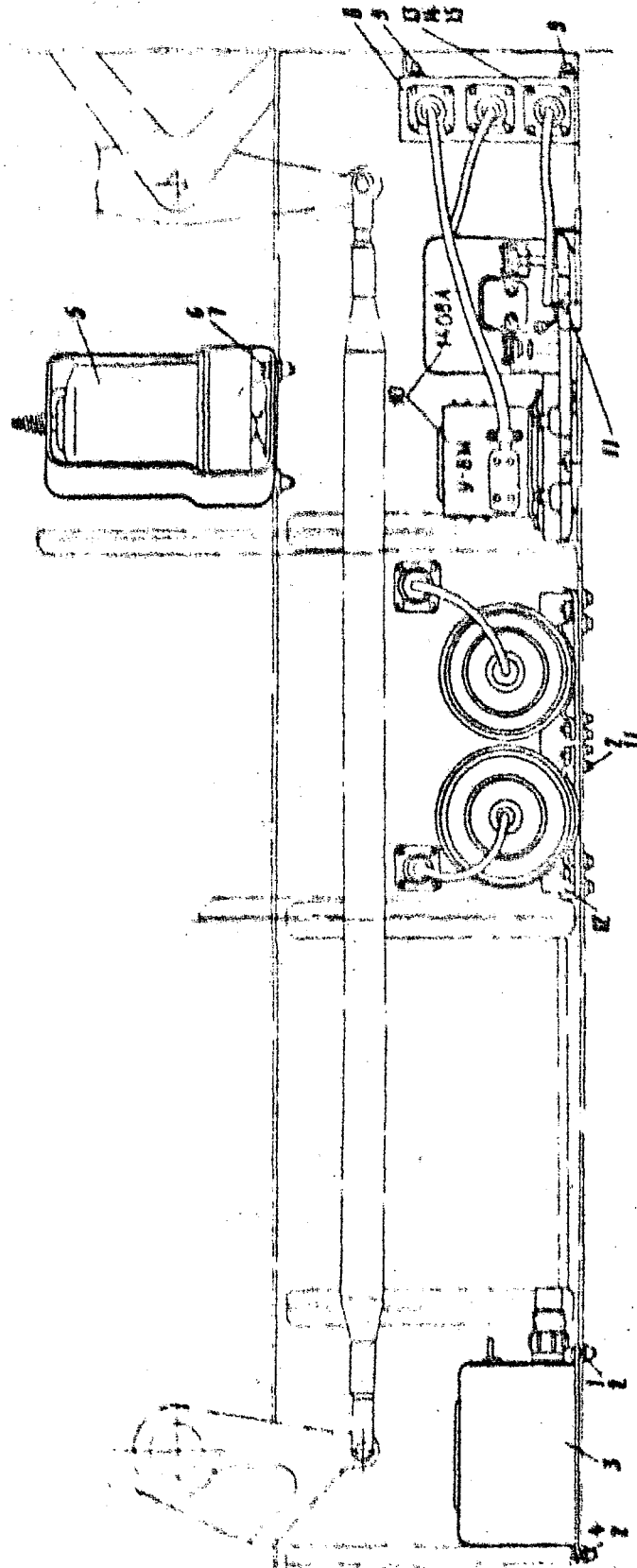


Рис. 6. УСТАНОВКА БЛОКОВ ИЗДЕЛИЙ АН-28ВЛ1, ГИК-1, БК-53РШ
Fig. 6. INSTALLATION OF АН-28ВЛ1, ГИК-1 AND БК-53РШ UNITS

Ан-26

ИЛЛЮСТРИРОВАННЫЙ КАТАЛОГ ДЕТАЛЕЙ
ILLUSTRATED PARTS CATALOG

Книга 6
Book

№ рисунка и таблицы Figure and Table No	Обозначение Part number	Наименование Nomenclature	К-во на сборку Units per Assy	Приме- няе- мость Effectivity
		1234567		
	26-7704-35	УСТАНОВКА БЛОКОВ ИЗДЕЛИЙ АП-28Л1, ГИК-I, ВК-53РШ (см. § 6, рис. 1, поз.6) INSTALLATION OF AP-28L1, GIK-I AND BK-53RSH UNITS (See Para 6, Fig. 1, Item No. 6)	I	
6 - I	3051A-5-16 Кд	. Болт Bolt	4	
2	3401A-0,8-5-10	. Шайба Washer	8	
3	I425A	. Блок триммирования (из ком- плекта изделия АП-28Л1) Trimming unit (part of AP-28L1 set)	I	
4	3051A-5-22 Кд	. Болт Bolt	2	
5	Г-3М	. Гироагрегат (из комплекта изделия ГИК-I) Gyro unit (part of GIK-I set)	I	
6	3051A-4-12 Кд	. Болт Bolt	4	
7	3401A-0,5-4-8	. Шайба Washer	4	
8	26-7704-41	. Кронштейн Bracket	I	
9	3165A-4-12 Кд	. Винт Screw	2	
10	26-7704-90	. Установка усилителя У-8М и блока связи I40BA с курсо- выми системами на каретке Installation of У-8M ampli- fier and I40BA coupling unit interface with the compass systems on carriage	I	
II	3165A-5-10 Кд	. Винт Screw	2	

№ рисунка и позиции Figure and Item No.	Обозначение Part number	Наименование Nomenclature	К-во на сборку Units per Assy	Продоль- ная эффек- тивность Effectivity
		1234567		
6 - 12	26-7704-37	. Установка выключателей кор- рекции ВК-53РШ Installation of erection out- out switches ВК-53РШ	1	
13	3373А-3 Кд	. Гайка Nut	4	
14	3401А-0,5-3-6	. Шайба Washer	4	
15	3166А-3-10 Кд	. Винт Screw	4	

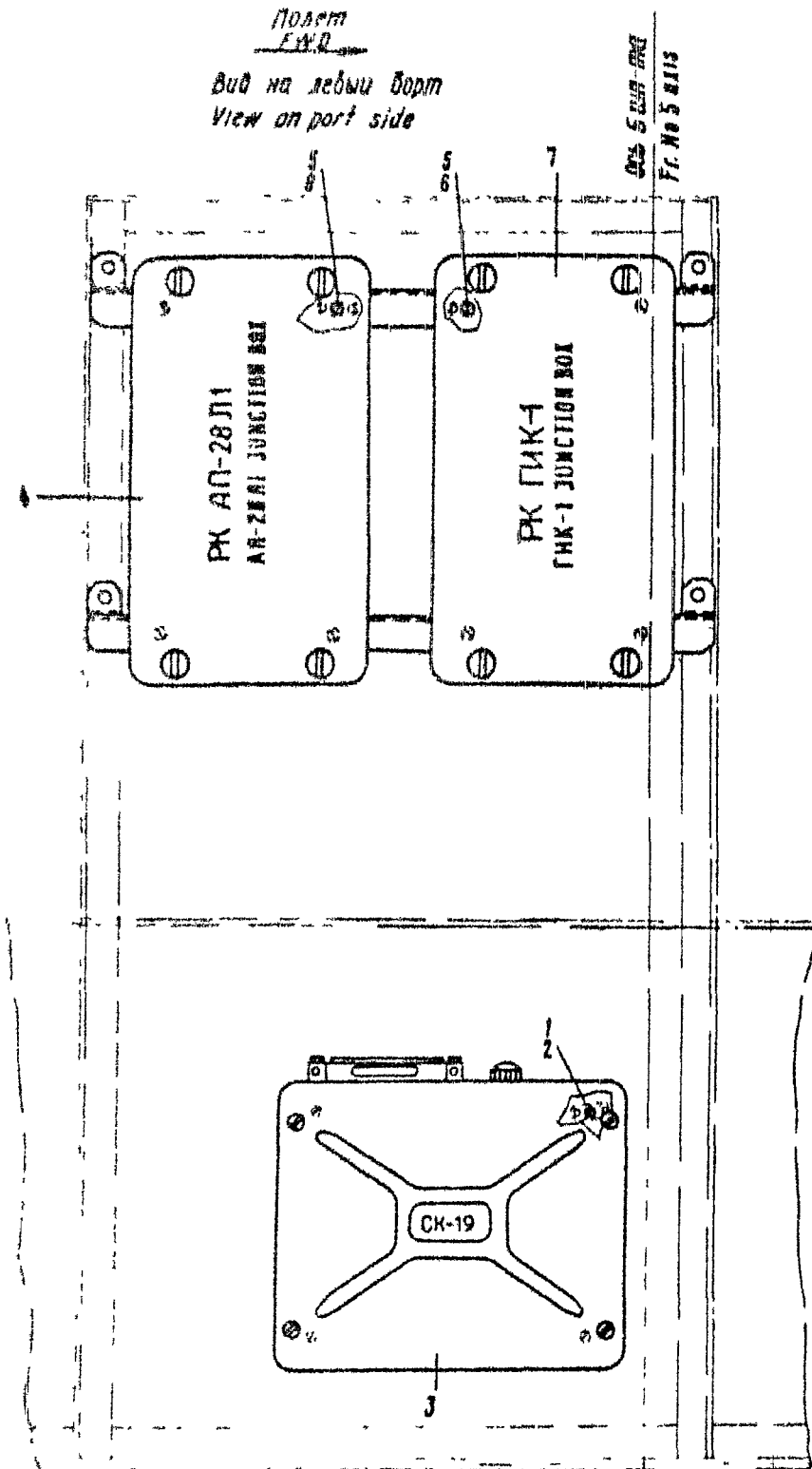


Рис. 7. УСТАНОВКА РАСПРЕДЕЛИТЕЛЬНЫХ КОРОБОК ИЗДЕЛИЙ АП-28Л1, ГИК-1 И СОЕДИНИТЕЛЬНОЙ КОРОБКИ СК-19

Fig. 7. INSTALLATION OF AP-28L1 AND GIK-1 JUNCTION BOXES AND SK-19 JUNCTION BOX

АН-26

№ рисунка и позиции Figure and Item No.	Обозначение Part number	Наименование Nomenclature	К-во на оборуд. Units per Assy	Прочность Efficiency
		1234567		
	26-7704-70	УСТАНОВКА РАСПРЕДЕЛИТЕЛЬНЫХ КОРОБОК ИСХОДИЯ АП-2ВЛ1, ГИК-1 И СОЕДИНИТЕЛЬНОЙ КОРОБКИ СК-19 (см. § 6, рис. 1, поз. 8) INSTALLATION OF AP-2ВЛ1 AND ГИК-1 JUNCTION BOXES AND СК-19 JUNCTION BOX (See Para 6, Fig. 1, Item No. 8)	1	
7 « 1	ЗИ66А-4-16 Кд	. Винт Screw	4	
2	717АН-4-10-4	. Втулка Bushing	4	
3	СК-19	. Соединительная коробка (часть комплекта изделия ГИК-1) Junction box (part of ГИК-1 set)	1	
4	24-7202-684	. Распределительная коробка АП-2ВЛ1 Junction box of АП-2ВЛ1 autopilot	1	
5	ЗИ66А-4-20 Кд	. Винт Screw	8	
6	2408А57-4-10	. Втулка Bushing	8	
7	24-7202-670	. Распределительная коробка ГИК-1 Junction box of ГИК-1 flux- gate compass	1	

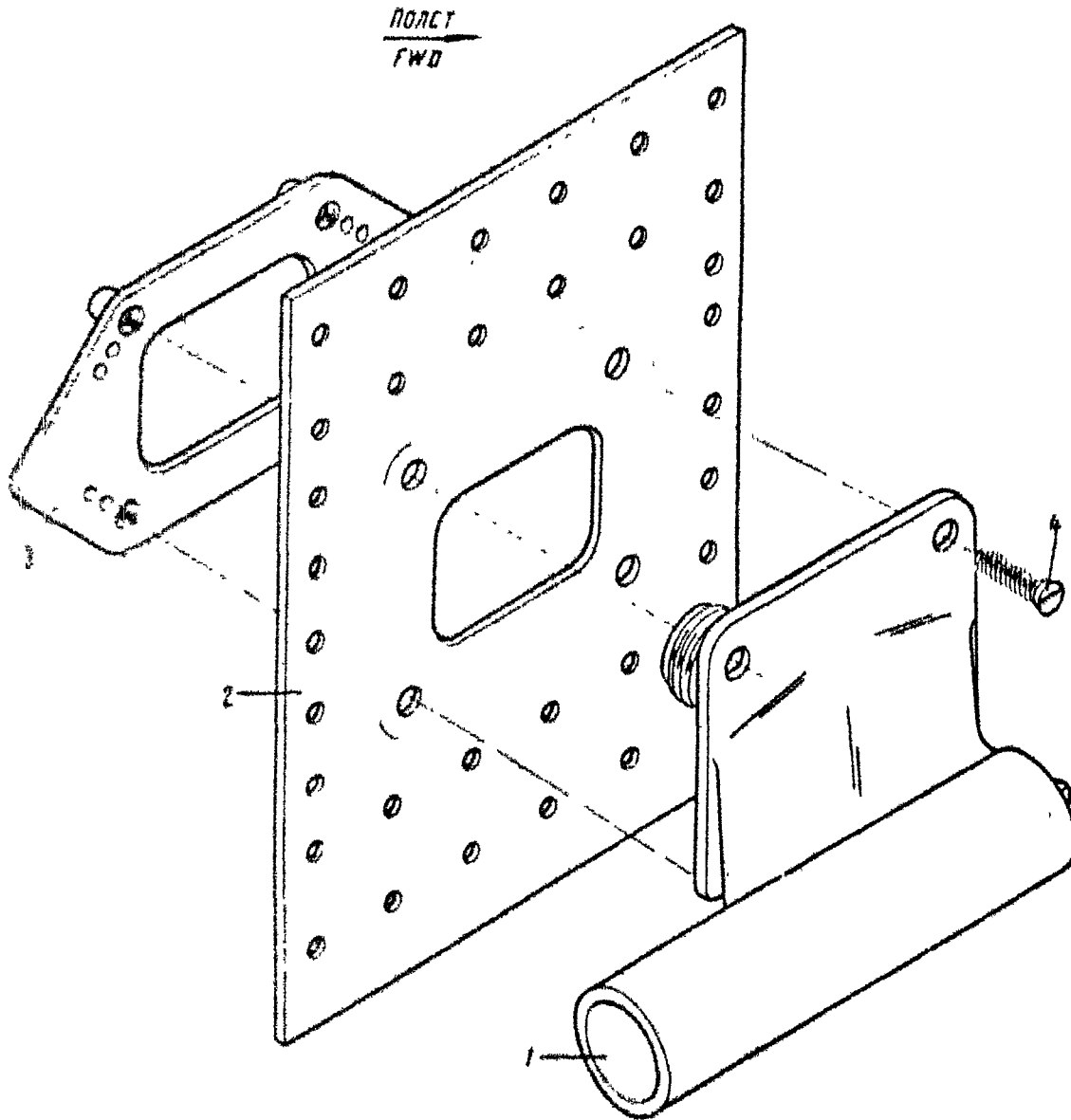


Рис. 8. УСТАНОВКА ПРИЕМНИКА ТЕМПЕРАТУРЫ НАРУЖНОГО ВОЗДУХА П-5
Fig. 8. INSTALLATION OF П-5 FREE AIR TEMPERATURE PICKUP

№ рисунка и позиции Figure and Item No.	Обозначение Part number	Наименование Nomenclature 1234567	К-во на оборуд. Units per Assy	Средняя эффек- тивность Efficiency
	24-7701-265	УСТАНОВКА ПРИЕМНИКА ТЕМПЕРА- ТУРЫ НАРУЖНОГО ВОЗДУХА П-5 (см. § 6, рис. 1, поз. 9) INSTALLATION OF П-5 FREE AIR TEMPERATURE PICKUP (See Para 6, Fig. 1, Item No. 9)	1	
8 - 1	П-5	. Приемник (из комплекта из- делия ТНВ-15) Pickup (part of TNB-15 set)	1	
2	24-7701-265-3	. Панель Panel	1	
3	26-7701-61	.. Прокладка Gasket	1	
4	3183A-8-14 Кд	. Винт Screw	4	

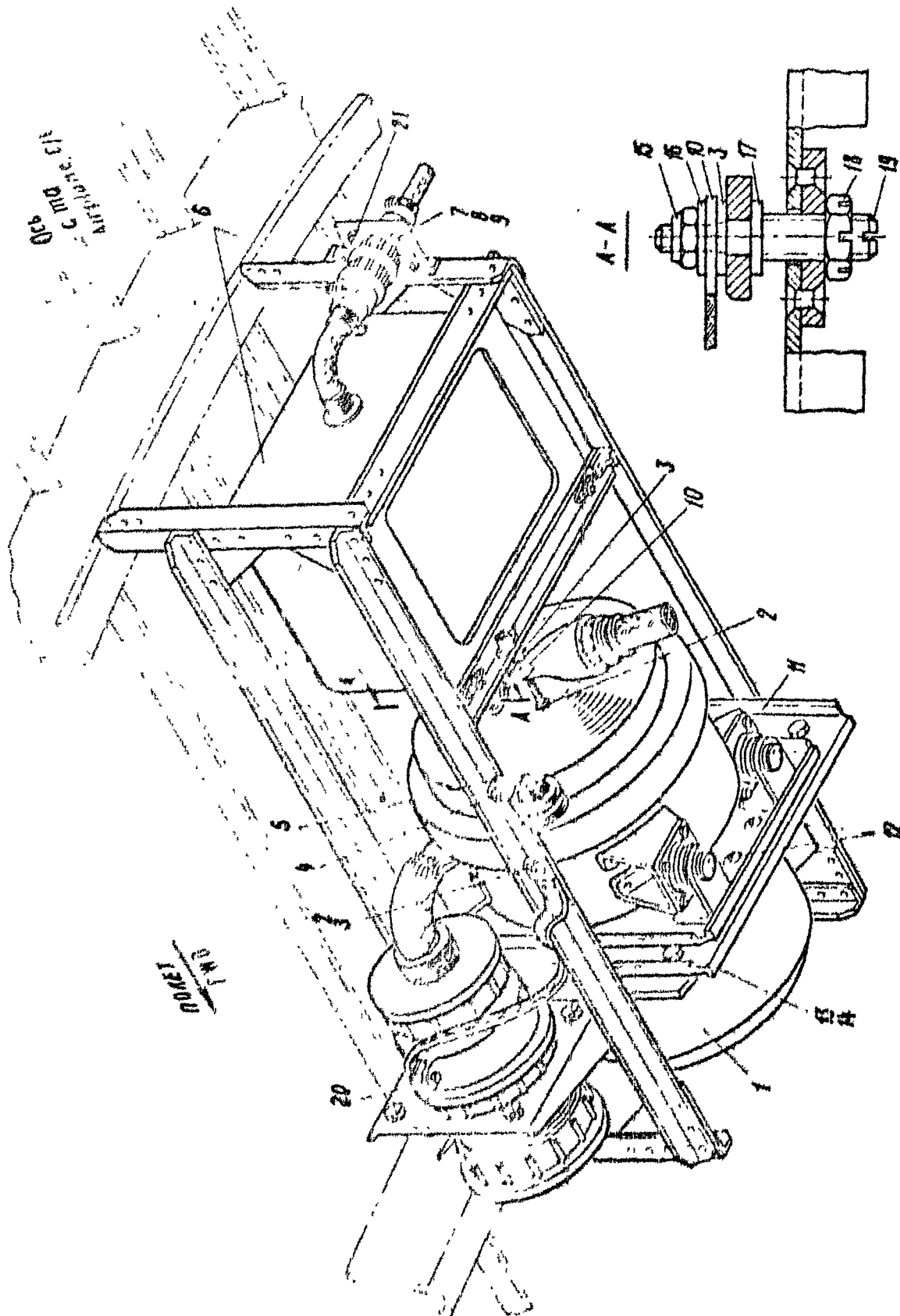


Рис. 9. УСТАНОВКА ЦЕНТРАЛЬНОЙ ГИРОВЕРТИКАЛИ ЦГВ-4 И ДАТЧИКА УГЛОВЫХ СКОРОСТЕЙ 970Б

Fig. 9. INSTALLATION OF MASTER VERTICAL GYRO ЦГВ-4 AND ANGULAR RATE GYRO 970Б

№ рисунка и позиция Figure and Item No.	Обозначение Part number	Наименование Nomenclature 1234567	Н-ас на оборку Улитка per Assy	Приме- ние места Effectivity
	24-7704-100	УСТАНОВКА ЦЕНТРАЛЬНОЙ ГИРО- ВЕРТИКАЛИ ЦГВ-4 И ДАТЧИКА УГЛОВЫХ СКОРОСТЕЙ 970Б (см. § 6, рис. 1, поз. 10) INSTALLATION OF MASTER VERTICAL GYRO ЦГВ-4 AND ANGULAR RATE GYRO 970Б (See Para 6, Fig. 1, Item No. 10)	I	
9 - I	ЦГВ-4 2 серия ЦГВ-4 Series 2	. Центральная гироверткаль Master vertical gyro	I	
2	3166A-4-10 Кд	. Винт Screw	2	
3	6057056-4,2	. Шайба металлизации Bonding washer	2	
4	3166A-4-12 Кд	. Винт Screw	I	
5	I669C50-22 Н	. Хомут Clamp	I	
6	970Б	. Датчик угловых скоростей (из комплекта изделия АН-26И1) Angular rate gyro (part of АН-26И1 set)	I	
7	3166A-3-10 Кд	. Винт Screw	4	
8	3402A-0,5-3-6 Кд	. Шайба Washer	4	
9	3373A-3 Кд	. Гайка Nut	4	
10	99AH-I-80	. Перемычка металлизации Bonding strip	I	
11	24-7704-102	. Диск Disc	I	
12	3401A-I,5-6-12	. Шайба Washer	4	
13	3003A-6-16 Кд	. Болт Bolt	4	

№ рисунка в позиции Часть Item No.	Обозначение Part number	Наименование Nomenclature 1234567	К-во на сборку Units per Assy	Приме- няе- мость Effectivity
9 - 14	3401A-1-6-12	. Шайба Washer	4	
15	3373A-4 Кз	. Гайка Nut	4	
16	3401A-0,5-4-8	. Шайба Washer	4	
17	3401A-1-4-8	. Шайба Washer	4	
18	24-7704-709	. Гайка Nut	4	
19	24-7704-173	. Болт Bolt	4	
20	24-7704-25	. Кронштейн Bracket	1	
21	24-7704-151	. Кронштейн Bracket	1	

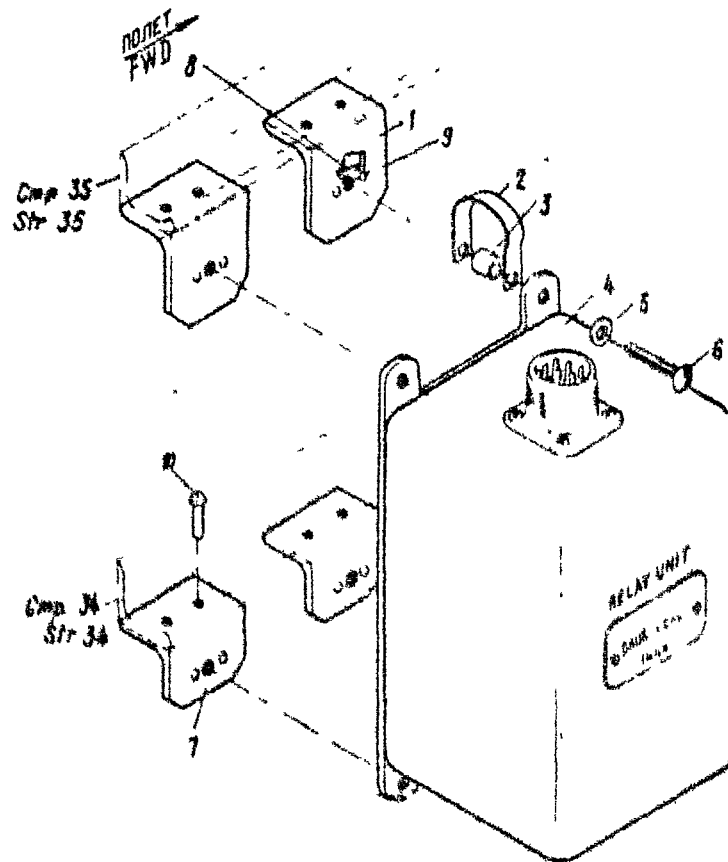


Рис. 10. УСТАНОВКА БЛОКА-РЕЛЕ (ИЗ КОМПЛЕКТА ИЗДЕЛИЯ АП-28В1)
FIG. 10. INSTALLATION OF RELAY UNIT (PART OF АП-28В1 SET)

АН-26

№ рисунка и позиции Figure and Item No.	Обозначение Part number	Наименование Nomenclature	Н-во на сборку Units per Assy	Приме- няе- мость Effectivity
		1234567		
	24-7704-20	УСТАНОВКА БЛОКА-РЕЛЕ (ИЗ КОМПЛЕКТА ИЗДЕЛИЯ АП-2ВЛИ) (см. § 6, рис. I, поз. II) INSTALLATION OF RELAY UNIT (PART OF АП-2ВЛИ SET) (See Para 6, Fig. 1, Item No. 11)	I	
10 - I	24-7704-20-II	. Уголок angle-piece	2	
2	24-7104-2	. Перемычка Jumper	I	
3	717АН-4-10-6	. Втулка Bushing	4	
4	I444	. Блок-реле (из комплекта изделия АП-2ВЛИ) Relay unit (part of АП-2ВЛИ set)	I	
5	340IA-C, 5-4-8	. Шайба Washer	4	
6	3166A-4-20 Кд	. Винт Screw	4	
7	24-7704-20-9	. Уголок Angle-piece	2	
8	338IA-4 Кд	. Гайка Nut	4	
9	3533A-2,6-7	. Заклепка Rivet	8	
10	350IA-3-7	. Заклепка Rivet	8	

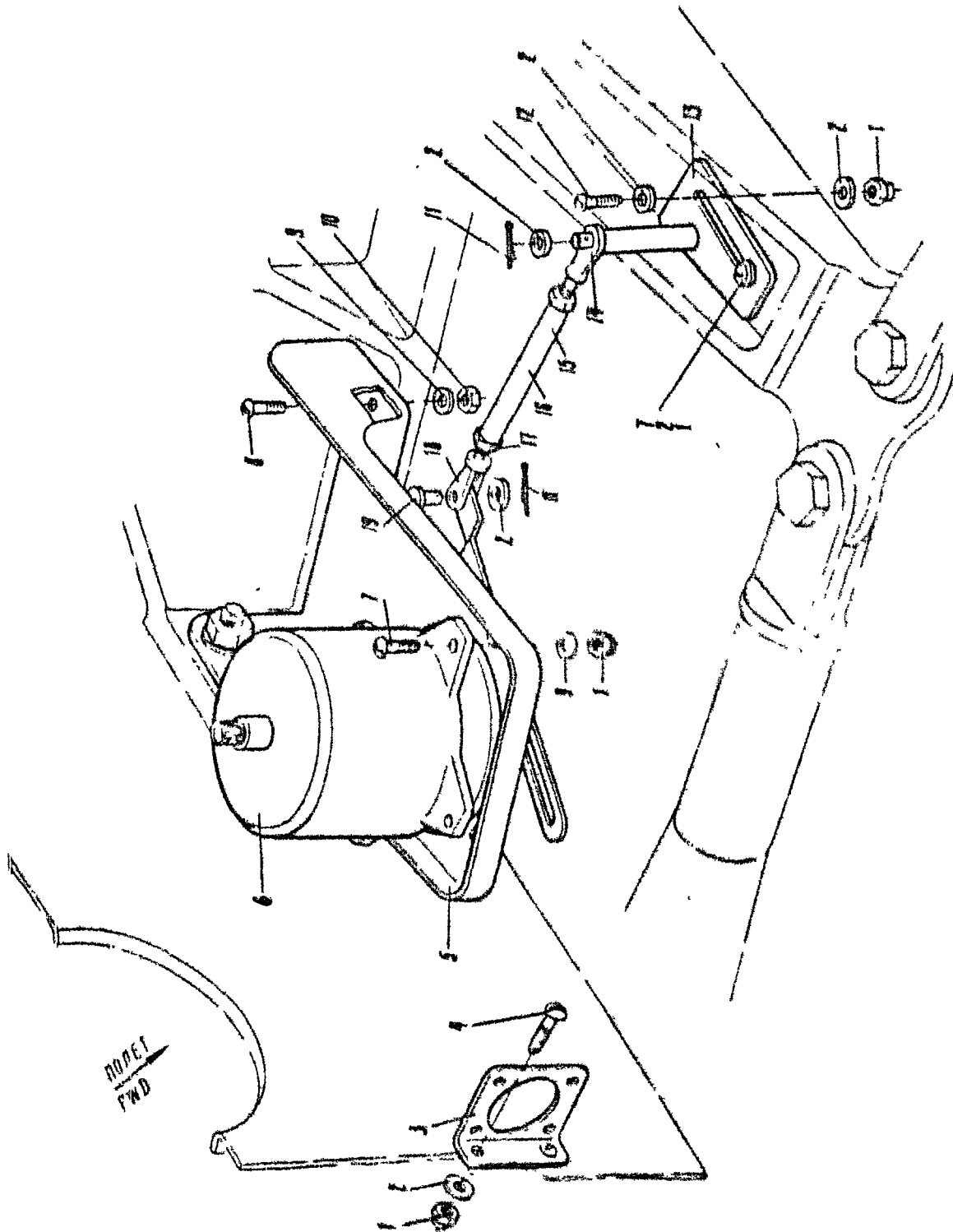


Рис. 11. УСТАНОВКА ДАТЧИКА ПРЕДЕЛЬНЫХ ОТКЛОНЕНИЙ РУЛЯ ВЫСОТЫ

FIG. 11. INSTALLATION OF ELEVATOR CRITICAL DEFLECTION TRANSMITTER

№ рисунка и позиция Fig. No. and Part No.	Обозначение Part number	Наименование Nomenclature	Н-во на сборку Units per Assy	Приме- няе- мость Effectivity
		1234567		
	24-7704-688	УСТАНОВКА ДАТЧИКА ПРЕДЕЛЬНЫХ ОТКЛОНЕНИЙ РУЛЯ ВЫСОТЫ (см. § 6, рис. 1, поз. 14) INSTALLATION OF ELEVATOR CRITI- CAL DEFLECTION TRANSMITTER (See Para 6, Fig. 1, Item No. 14)	1	
II - I	3373A-4 Кд	. Гайка Nut	8	
2	3402A-0,5-4-8 Кд	. Шайба Washer	8	
3	24-7704-688-3	. Кронштейн Bracket	1	
4	3166A-4-14 Кд	. Винт Screw	2	
5	24-7704-708	. Кронштейн Bracket	1	
6	1158A	. Датчик предельных отклонений руля высоты (из комплекта изделия АП-28Л1) Elevator critical deflection transmitter (part of АП-28Л1 set)	1	
7	3166A-4-18 Кд	. Винт Screw	5	
8	3166A-4-11 Кд	. Винт Screw	3	
9	3401A-0,5-4-8	. Шайба Washer	7	
10	3301A-4 Кд	. Гайка Nut	3	
11	1,5x10-002 ГОСТ 397-66	. Шплинт Cotter pin	2	
12	3166A-4-16 Кд	. Винт Screw	1	
13	24-7704-690	. Подлок Carrier	1	

№ рисунка - позиции Figure and Item No.	Обозначение Part number	Наименование Nomenclature	К-во на сборку Units per Assy	Приме- чае- мость Effectivity
		1234567		
II - 14	24-7704-666-I	. Ушко Lug	I	
15	3320A-4 Кд	. Гайка Nut	I	
16	24-7704-67I	. Муфта Coupling	I	
17	332IA-4 Кд	. Гайка Nut	I	
18	24-7704-667-1	. Вилка Fork	I	
19	24-7704-673	. Шпалец Pin	I	

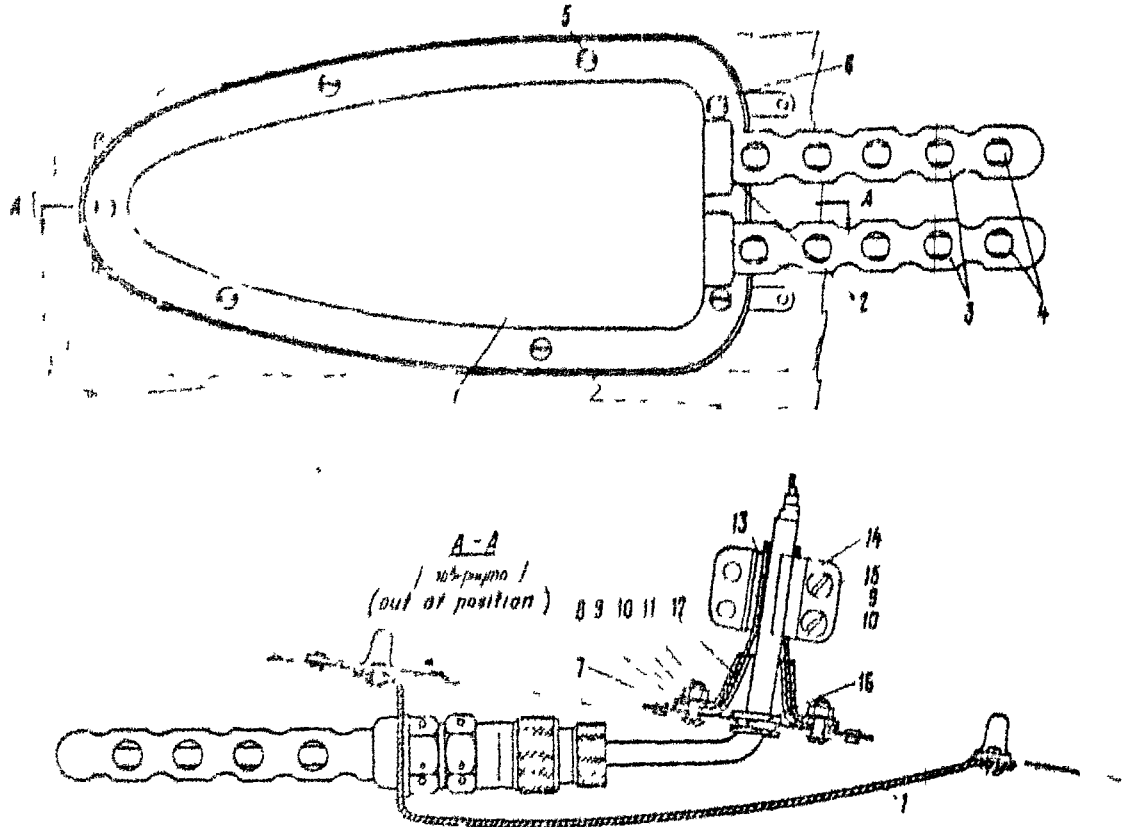


Рис. 12. УСТАНОВКА ПРИЕМНИКОВ ТЕМПЕРАТУРЫ НАРУЖНОГО ВОЗДУХА П-1
Fig. 12. INSTALLATION OF П-1 FREE AIR TEMPERATURE PICKUP

№ рисунка и позиции Figure and Item No	Обозначение Part number	Наименование Nomenclature	№-во на сборку Units per Assy	Приме- чае- мость Remarks
		1234567		
	26-7704-10	УСТАНОВКА ПРИЕМНИКОВ ТЕМПЕРА- ТУРЫ НАРУЖНОГО ВОЗДУХА П-I (см. § 6, рис. 1, поз. 16) INSTALLATION OF П-I FREE AIR TEMPERATURE PICKUP (See Para 6, Fig. 1, Item No. 16)	1	
12 - 1	26-7704-12	. Обтекатель Fairing	1	
2	24-7704-104	. Гайка Nut	2	А
	24-7704-216	. Гайка Nut	2	Б
3	24-7701-51	. Штуцер Connection	2	
4	П-I	. Приемник температуры (из комплекта изделий НИ-50ЕМК) Free air temperature pickup (part of НИ-50EMK set)	2	
5	3172А-4-14 Кд	. Винт Screw	1	
6	3172А-4-12 Кд	. Винт Screw	6	
7	24-7701-81	. Фланец Flange	1	
8	24-7701-82	. Фланец Flange	1	
9	3401А-0,5-4-8	. Шайба Washer	12	
10	3373А-4 Кд	. Гайка Nut	8	
11	3183А-4-14 Кд	. Винт Screw	4	
12	24-7701-83	. Рукав Sleeve	1	
13	24-7701-85	. Вкладыш Insert	2	

AM-26

№ рисунка и позиции Figure and Part No.	Обозначение Part number	Наименование Nomenclature	К-во на сборку Units per Assy	Приме- няе- мость Effectivity
12 - 14	24-7701-84	. Хомут Clamp	2	
15	3166A-4-20 Кд	. Винт Screw	4	
16	4904A-8-1,8	. Пистон Grommet ИЗМЕНЕНИЯ ПО СЕРИИМ: EFFECTIVITY LEGEND: А - по 1510 А - up to 1510 Б - с 1601 Б - 1601 and up В - с 2901 В - 2901 and up	1	В

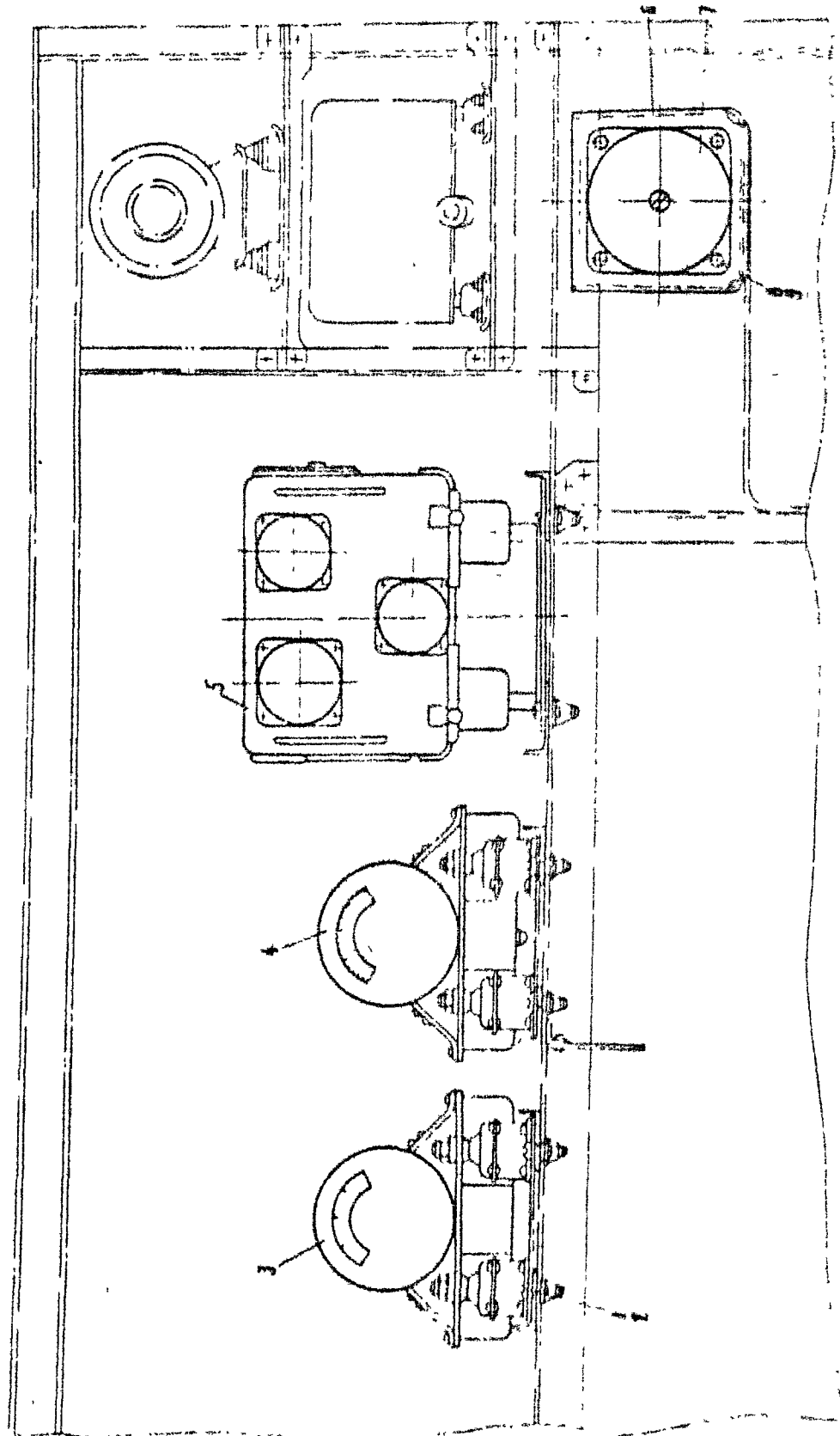


Рис. 13. УСТАНОВКА ДАТЧИКА ВОЗДУШНОЙ СКОРОСТИ, КОМПЕНСИРУЮЩЕГО МЕХАНИЗМА
И БЛОКОВ ИЗДЕЛИЯ АУАСП-24КР
Fig. 13. INSTALLATION OF AIRSPEED PICKUP, COMPENSATING MECHANISM AND
AYAS-24KP ARTICLE UNITS

№ рисунка и позиции Figure and Item No.	Обозначение Part number	Наименование Nomenclature	К-во на оборуд. Units per Assy	Приме- няе- мость Effectivity
		1234567		
	26-7704-75	УСТАНОВКА ДАТЧИКА ВОЗДУШНОЙ СКОРОСТИ, КОМПЕНСИРУЮЩЕГО МЕХАНИЗМА И БЛОКОВ ИЗДЕЛИЙ АУАСП-24КР (см. § 6, рис. 1, поз. 17) INSTALLATION OF AIRSPEED PICKUP, COMPENSATING MECHANISM AND АУАСП-24КР ARTICLE UNITS (See Para 6, Fig. 1, Item No. 17)	1	
13 - 1	3166А-5-12 Кд	. Винт Screw	6	
2	3401А-0,8-5-10	. Шайба Washer	6	
3	ДУУ-17Р	. Датчик критических углов (из комплекта изделия АУАСП-24КР) Angle-of-attack sensor (part of АУАСП-24КР set)	1	
4	ДВС	. Датчик воздушной скорости (из комплекта изделия НИ-50ЕМК) Airspeed transmitter (part of НИ-50ЕМК set)	1	
5	БЖ-2Р	. Блок коммутации (из комплекта изделия АУАСП-24КР) Coupling unit (part of АУАСП-24КР set)	1	
6	24-7703-41	. Кронштейн Bracket	1	
7	КМ	. Корректирующий механизм (из комплекта изделия ГМК-1) Compensating mechanism (part of ГМК-1 set)	1	
8	3166А-4-18 Кд	. Винт Screw	4	
9	3401А-0,5-4-8	. Шайба Washer	4	

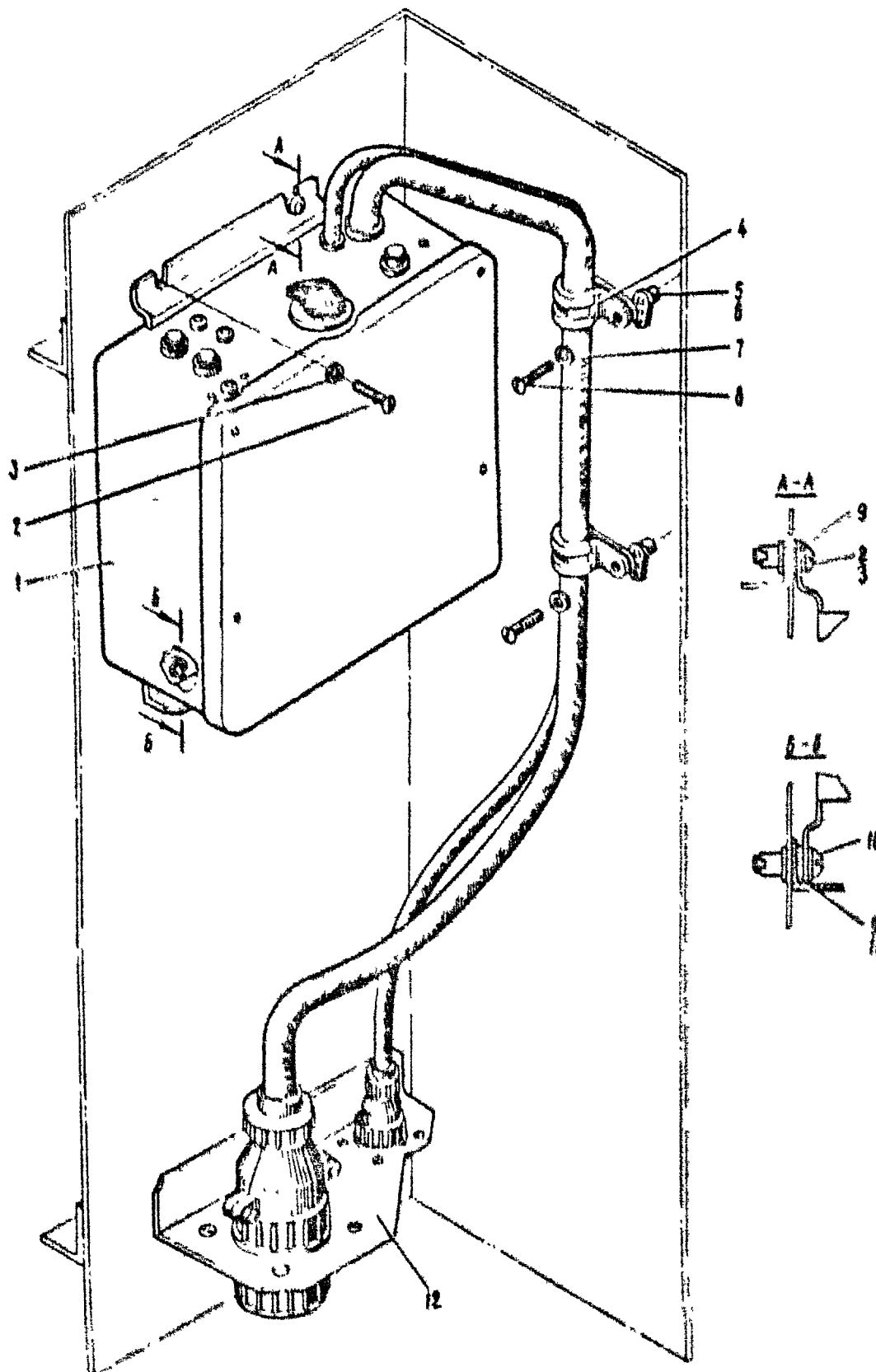


Рис. 14. УСТАНОВКА БЛОКА РК-2 (ИЗ КОМПЛЕКТА ИЗДЕЛИЯ НИ-50БМК)
Fig. 14. INSTALLATION OF PK-2 UNIT (PART OF NI-50BМК SET)

Из рисунка и подзаголовок детали и/или Item No	Обозначение Part number	Наименование Nomenclature	К-во на сборку Units per Assy	Применимость Effectivity
	26-7704-20	УСТАНОВКА БЛОКА РК-2 (ИЗ КОМПЛЕКТА ИДЕЛЛИИ НИ-50БМК) (см. § 6, рис. 1, поз. 18) INSTALLATION OF RK-2 UNIT (PART OF NI-50BMK SET) (See Para 6, Fig. 1, Item No. 18)	I	
14 - 1	PK-2	. Распределительная коробка (из комплекта изделия НИ-50БМК) Junction box (part of NI-50BMK set)	I	
2	3166A-5-14 Кд	. Винт Screw	3	A
	3166A-5-16 Кд	. Винт Screw	3	B
3	3401A-0,8-5-10	. Шайба Washer	4	
4	1666C50-18 Н	. Хомут Clamp	2	
5	3382A-4 Кд	. Гайка Nut	2	
6	3533A-2,6-6	. Заклепка Rivet	4	
7	3401A-0,5-4-8	. Шайба Washer	2	
8	3166A-4-10 Кд	. Винт Screw	2	
9	3401A-2-5-10	. Шайба Washer	2	A
	3401A-2-5-10	. Шайба Washer	4	B
10	3166A-5-16 Кд	. Винт Screw	1	A
	3166A-5-18 Кд	. Винт Screw	1	B

АН-26

№ рисунка и позиции Figure and Item No.	Обозначение Part number	Наименование Nomenclature	К-во на сборку Units per Assy	Эффек- тив- ность Effectivity
14 - II	3401A-I, 5-5-10	. Шайба Washer	2	A
12	26-7704-80-23	. Кронштейн Bracket ИЗМЕНЕНИЯ ПО СЕРИЯМ: EFFECTIVITY LEGEND: A - по 2710 A - up to 2710 Б - с 2801 Б - 2801 and up	1	

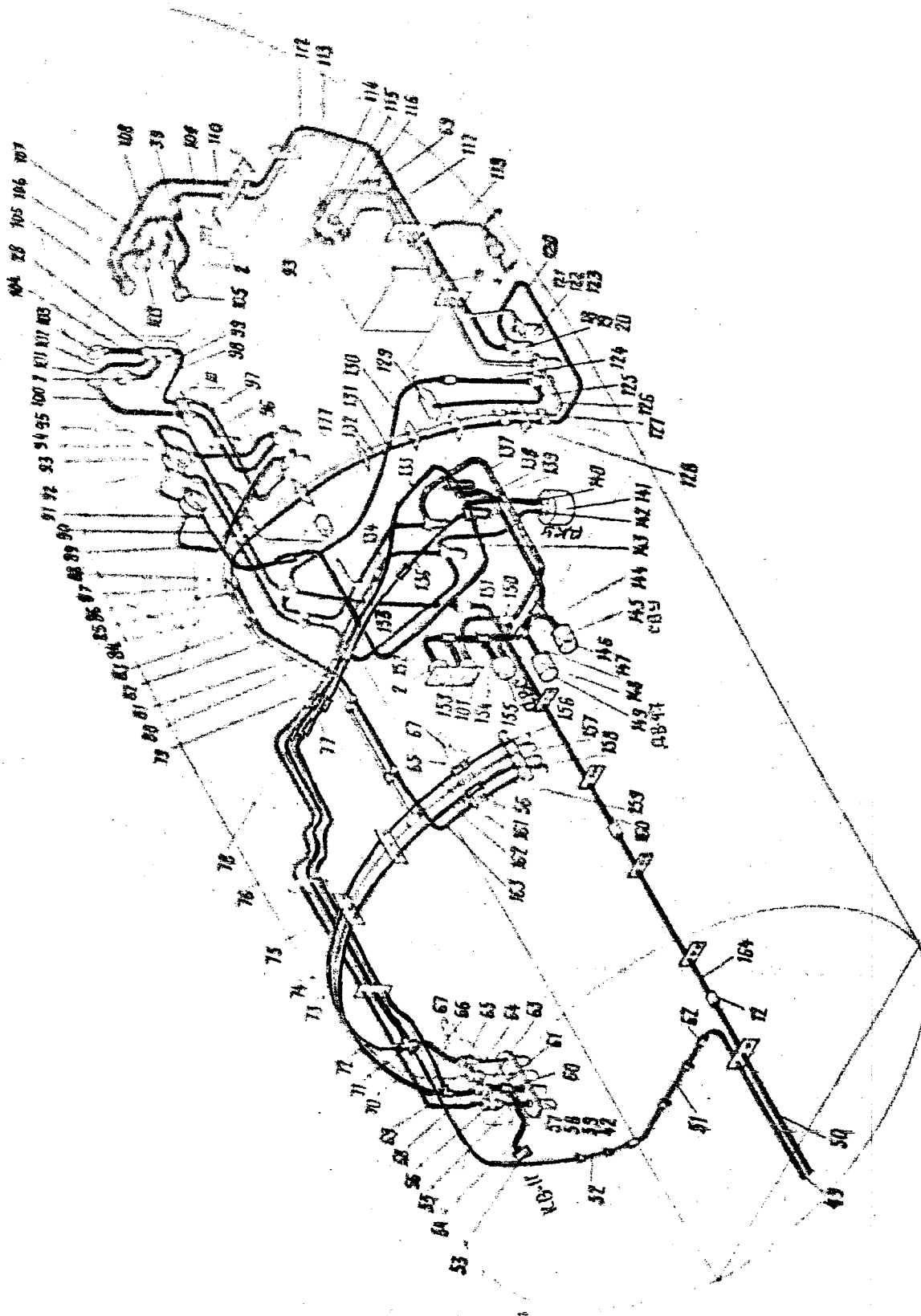


Рис. 1. СХЕМА ПИТАНИЯ БАРОМЕТРИЧЕСКИХ ПРИБОРОВ
(На 3 листах. Лист 1)

Fig. 1. PITOT-STATIC SYSTEM FOR CAPSULE-OPERATED INSTRUMENTS
(Sheet 1 of 3)

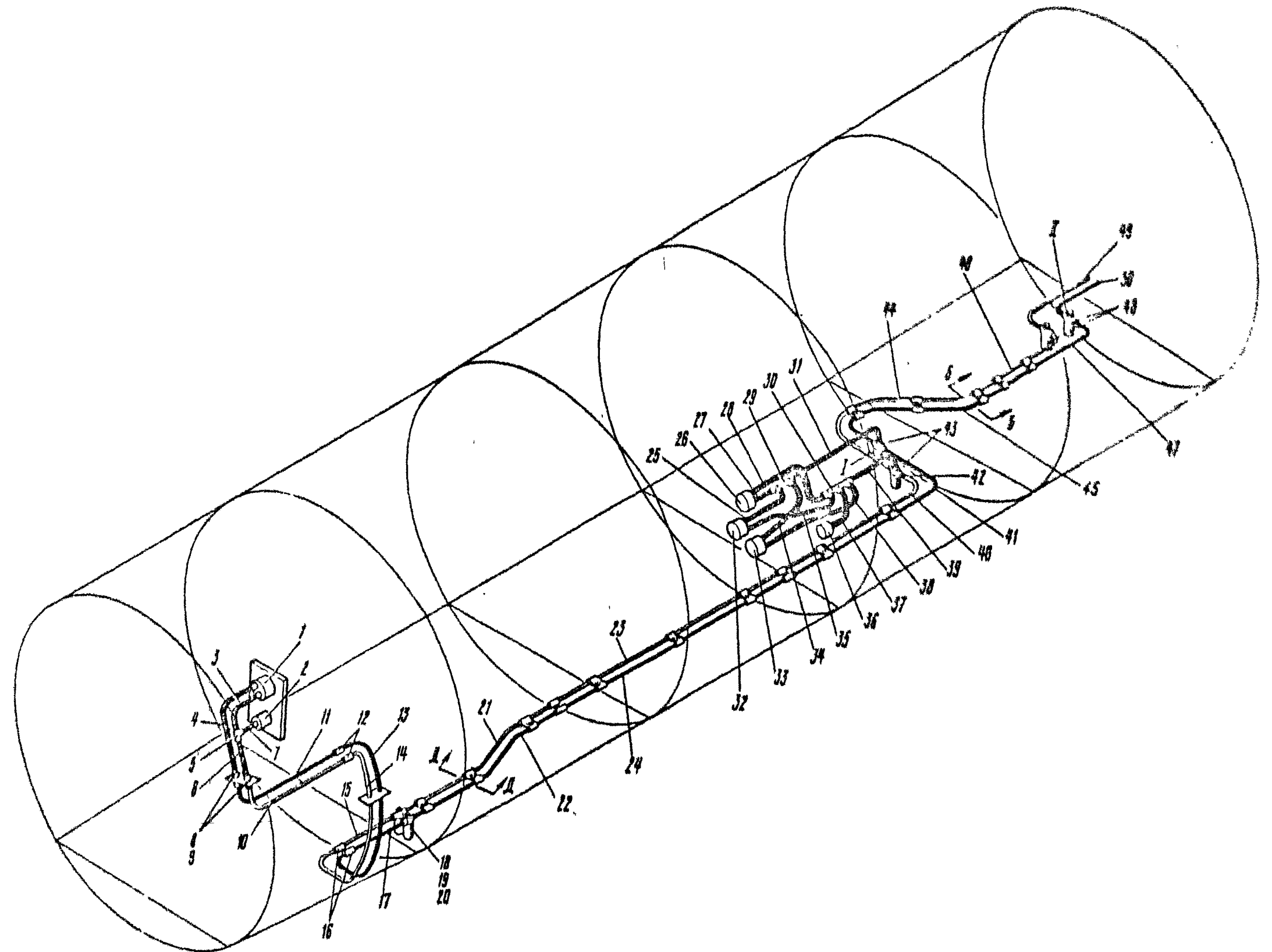


Рис. 1. СХЕМА ПИТАНИЯ БАРОМЕТРИЧЕСКИХ ПРИБОРОВ
(На 3 листах. Лист 2)

Fig. 1. PITOT-STATIC SYSTEM FOR CAPSULE-OPERATED INSTRUMENTS
(Sheet 2 of 3)

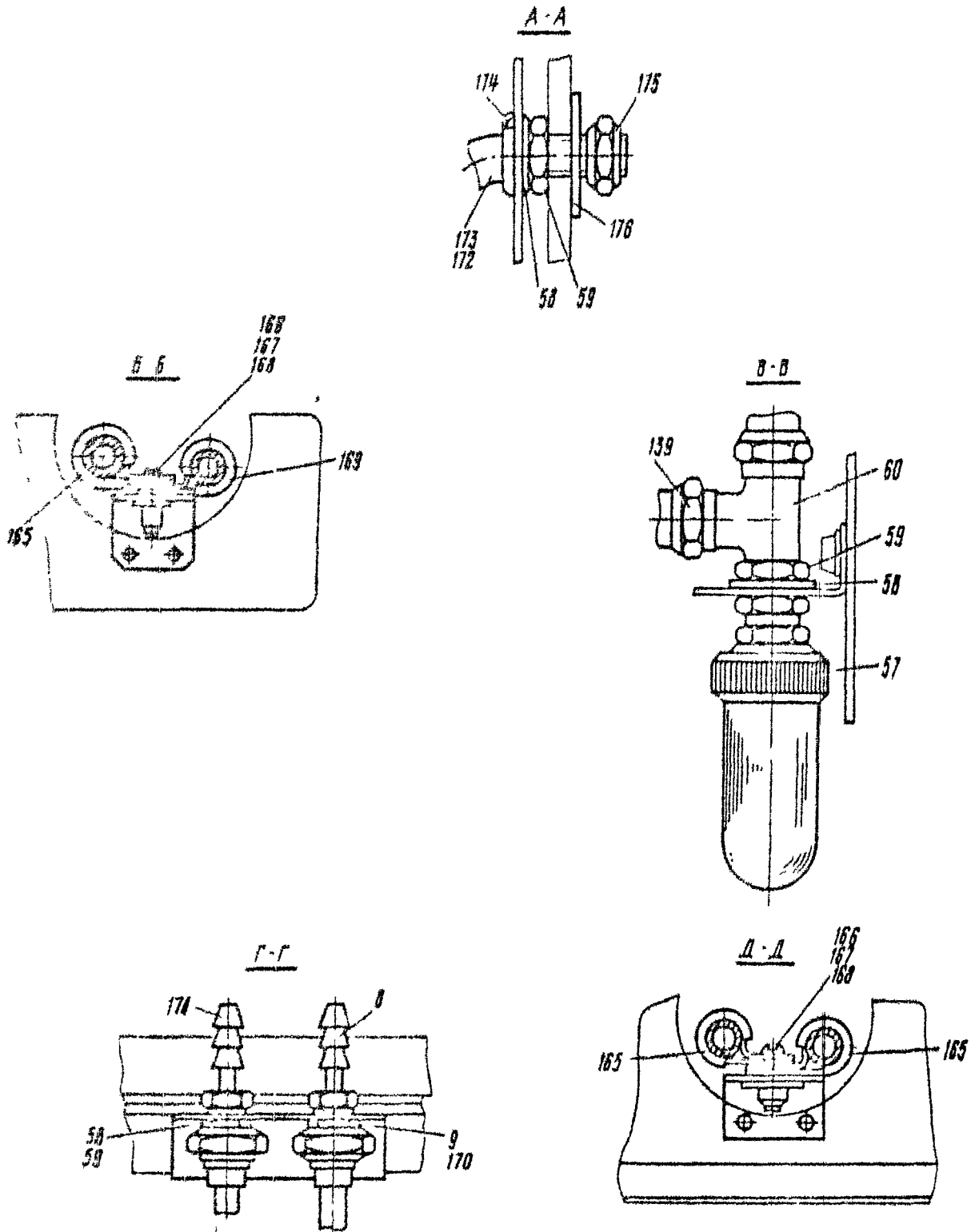


Рис. 1. СХЕМА ПИТАНИЯ БАРОМЕТРИЧЕСКИХ ПРИБОРОВ
(На 3 листах. Лист 3)

Fig. 1. PITOT-STATIC SYSTEM FOR CAPSULE-OPERATED INSTRUMENTS
(Sheet 3 of 3)

№ рисунка и позиция Figure and Item No.	Обозначение Part number	Наименование Nomenclature	К-во на сборку Units per Assy	Приме- чае- мость Effectivity
		1234567		
	26-7701-0	§ 7. <u>СХЕМА ПИТАНИЯ БАРОМЕТРИ- ЧЕСКИХ ПРИБОРОВ</u> PARA 7. <u>PITOT-STATIC SYSTEM FOR CAPSULE-OPERATED INSTRU- MENTS</u>		
I - I	УС-80У	. Указатель скорости Speed indicator	I	
2	ИД-10К	. Высотомер Altimeter	4	
3	26-7701-0-105	. Дюрит Flexible hose	I	
4	26-7701-0-109	. Дюрит Flexible hose	I	
5	1603А-6-35	. Тройник T-piece	5	
6	26-7701-0-101	. Дюрит Flexible hose	I	
7	26-7701-0-103	. Дюрит Flexible hose	I	
8	24-7701-154-8	. Штуцер Connection	4	
9	1047А55-12х1	. Контргайка Lock nut	8	
10	26-7701-20-75	. Трубопровод Pipeline	I	
11	26-7701-40-111	. Трубопровод Pipeline	I	
12	1004А55-4	. Проходник Fitting	15	
13	26-7701-40-107	. Трубопровод Pipeline	I	
14	26-7701-20-71	. Трубопровод Pipeline	I	
15	26-7701-20-67	. Трубопровод Pipeline	I	

№ рисунка и позиция Figure and Item No.	Обозначения Part number	Наименование Nomenclature	К-во на сборку Units per Assy	Приме- няе- мость Effectivity
		1234567		
I - 16	1009A55-4	. Проходник Fitting	2	
17	26-7701-40-103	. Трубопровод Pipeline	1	
18	24-7701-96	. Отстойник (см. § 7, рис. 2) Moisture trap (See Para 7, Fig. 2)	8	
19	1045A55-4	. Гайка Nut	8	
20	1063A55-4	. Крышка Plug	8	
21	26-7701-20-263	. Трубопровод Pipeline	1	
22	26-7701-40-299	. Трубопровод Pipeline	1	
23	26-7701-20-59	. Трубопровод Pipeline	1	
24	26-7701-40-93	. Трубопровод Pipeline	1	
25	26-7701-0-91	. Шланг Flexible hose	1	
26	ДАС	. Датчик скорости Airspeed transmitter	1	
27	26-7701-0-87	. Шланг Flexible hose	1	
28	26-7701-0-85	. Шланг Flexible hose	1	
29	24-7701-3-2	. Коллектор Manifold	4	
30	24-7701-3-1	. Коллектор Manifold	2	
31	26-7701-0-83	. Шланг Flexible hose	1	
32	ССА-0,7-2,2И	. Сигнализатор скорости Indicated airspeed warning unit	1	

№ рисунка и позиции Figure and Item No.	Обозначение Part number	Наименование Nomenclature 1334087	К-во на борту Units per Assy	Приме- чае- мость Remarks
I - 33	КЗ-63 I var. КЗ-63 Version I	. Самописец Recorder	I	
34	26-770I-0-II5	. Дюрит Flexible hose	I	
35	26-770I-0-89	. Дюрит Flexible hose	I	
36	ДВВП	. Датчик высоты Altitude transmitter	I	
37	26-770I-0-93	. Дюрит Flexible hose	I	
38	26-770I-0-II7	. Дюрит Flexible hose	I	
39	26-770I-0-8I	. Дюрит Flexible hose	I	
40	26-770I-20-55	. Трубопровод Pipeline	I	
4I	26-770I-40-9I	. Трубопровод Pipeline	I	
42	26-5612-5	. Переходник Adapter	3	
43	24-770I-162	. Установка отстойника на нижнем шпангоуте 16 (см. § 7, рис. 8) Installation of moisture traps on frame No. 16 lower part (See Para 7, Fig. 8)	I	
44	26-770I-20-5I	. Трубопровод Pipeline	I	
45	26-770I-40-83	. Трубопровод Pipeline	I	
46	26-770I-20-47	. Трубопровод Pipeline	I	
47	26-770I-40-79	. Трубопровод Pipeline	I	

№ детали в сборке Part No.	Обозначение Part number	Наименование Nomenclature	К-во на сборку Units per Assy	Приме- няе- мость Effectivity
		1234567		
I - 48	24-7701-161	. Установка отстойников на шпангоуте II (см. § 7, рис. 7) Installation of moisture traps on frame No. 11 (See Para 7, Fig. 7)	I	
49	26-7701-20-199	. Трубопровод Pipeline	I	
50	26-7701-40-75	. Трубопровод Pipeline	I	
51	26-7701-20-43	. Трубопровод Pipeline	I	
52	26-7701-20-39	. Трубопровод Pipeline	I	
53	KB-II	. Корректор высоты Altitude controller	I	
54	26-7701-0-99	. Дюрит Flexible hose	I	
55	26-7701-40-407	. Трубопровод Pipeline	I	
56	24-7701-113	. Тройник с гайкой T-piece with nut	2	
57	24-7701-172	. Отстойник Moisture trap	8	
58	3401A-1,5-14-25	. Шайба Washer	8	
59	1047A55-14x1	. Контргайка Lock nut	15	
60	1072A55-6	. Тройник T-piece	I	
61	26-7701-20-653	. Трубопровод Pipeline	I	
62	1004A55-6	. Проходник Fitting	9	
63	26-7701-20-487	. Трубопровод Pipeline	I	

№ рисунка и позиция Figure and Item No.	Обозначение Part number	Наименование Nomenclature	№-во на сборку Units per Assy	Полное наименование Essence
		1234567		
I - 64	26-7701-20-407	. Трубопровод Pipeline	I	
65	26-5607-160	. Тройник с гайкой T-piece with nut	6	
66	26-7701-20-3	. Трубопровод Pipeline	I	
67	26-7701-100-1	. Установка приемника ПВД-7, правый Installation of RH ПВД-7 pitot-static tube	I	
	26-7701-100-2	. Установка приемника ПВД-7, левый (см. § 7, рис. 3) Installation of LH ПВД-7, pitot-static tube (See Para 7, Fig. 3)	I	
68	26-7701-20-149	. Трубопровод Pipeline	I	
69	1026A55-6	. Тройник T-piece	6	
70	26-7701-20-291	. Трубопровод Pipeline	I	
71	1035A55-6	. Крестовина Four-way piece	I	
72	26-7701-40-3	. Трубопровод Pipeline	I	
73	26-7701-20-23	. Трубопровод Pipeline	I	
74	26-7701-20-169	. Трубопровод Pipeline	I	
75	26-7701-20-157	. Трубопровод Pipeline	I	
76	26-7701-20-303	. Трубопровод Pipeline	I	
77	26-7701-20-173	. Трубопровод Pipeline	I	
78	26-7701-20-27	. Трубопровод Pipeline	I	

АН-26

№ рисунка и порядковый номер Figures and order No.	Обозначение Part number	Наименование Nomenclature 1234567	К-во на оборуд. Units per Assy	Приме- няе- мость Effectivity
I - 79	26-770I-40-II	. Трубопровод Pipeline	I	
80	26-770I-20-177	. Трубопровод Pipeline	I	
81	26-770I-40-15	. Трубопровод Pipeline	I	
82	26-770I-20-343	. Трубопровод Pipeline	I	
83	26-770I-40-65	. Трубопровод Pipeline	I	
84	26-770I-40-255	. Трубопровод Pipeline	I	
85	103A55-4	. Крестовина Four-way piece	I	
86	26-770I-40-223	. Трубопровод Pipeline	I	
87	1009A55-6	. Проходник Fitting	3	
88	1002A55-4	. Проходник Fitting	4	
89	26-770I-20-183	. Трубопровод Pipeline	I	
90	26-770I-20-144	. Трубопровод Pipeline	I	
91	26-770I-20-130	. Трубопровод Pipeline	I	
92	26-770I-40-27	. Трубопровод Pipeline	I	
93	623700-I	. Кран Valve	3	
94	101155-4-2I	. Угольник Elbow	3	
95	26-770I-40-5I	. Трубопровод Pipeline	I	
96	26-770I-40-3I	. Трубопровод Pipeline	I	

№ рисунка и позиция Figure and Item No.	Обозначение Part number	Наименование Nomenclature	К-во на оборуд. Units per Assy	Помеще- ние № места Effectivity
		1234567		
I - 97	26-770I-20-103	. Трубопровод Pipeline	I	
98	26-770I-0-55	. Дюрит Flexible hose	I	
99	26-770I-0-57	. Дюрит Flexible hose	I	
100	26-770I-0-53	. Дюрит Flexible hose	I	
101	КУС-730/1100К	. Указатель скорости Two-pointer airspeed indicator	3	
102	26-770I-0-51	. Дюрит Flexible hose	I	
103	ВАР-30МК	. Вариометр Rate-of-climb indicator	2	
104	26-770I-0-49	. Дюрит Flexible hose	I	
105	УВД-15	. Указатель высоты и перепада давления Cabin altitude and pressure differential indicator	I	
106	26-770I-0-43	. Дюрит Flexible hose	I	
107	26-770I-0-39	. Дюрит Flexible hose	I	
108	26-770I-0-41	. Дюрит Flexible hose	I	
109	26-770I-0-37	. Дюрит Flexible hose	I	
110	26-770I-0-45	. Дюрит Flexible hose	I	
111	26-770I-0-47	. Дюрит Flexible hose	I	
112	26-770I-40-339	. Трубопровод Pipeline	I	
113	26-770I-20-123	. Трубопровод Pipeline	I	

№ рисунка и позиции Figure and Item No.	Обозначение Part number	Наименование Nomenclature	К-во на оборку Units per Assy	Приме- няе- мость Effectivity
		1234567		
I - 114	1011A55-6-22	. Угольник Elbow	6	
115	26-7701-20-115	. Трубопровод Pipeline	I	
116	26-7701-20-131	. Трубопровод Pipeline	I	
117	26-7701-20-79	. Трубопровод Pipeline	I	
118	26-7701-20-135	. Трубопровод Pipeline	I	
119	26-7701-20-119	. Трубопровод Pipeline	I	
120	26-7701-40-335	. Трубопровод Pipeline	I	
121	24-7701-90	. Отстойник (см. § 7, рис. 2) Moisture trap (See Para 7, Fig. 2)	6	
122	1045A55-6	. Гайка Nut	7	
123	1063A55-6	. Крышка Plug	7	
124	26-7701-40-243	. Трубопровод Pipeline	I	
125	26-7701-40-239	. Трубопровод Pipeline	I	
126	26-7701-20-111	. Трубопровод Pipeline	I	
127	26-7701-20-81	. Трубопровод Pipeline	I	
128	26-7701-40-35	. Трубопровод Pipeline	I	
129	26-7701-110	. Установка приемника полного давления ПЩ-1 (см. § 7, рис. 4) Installation of ПЩ-1 pitot tube (See Para 7, Fig. 4)	I	

№ рисунка и позиции Figure and Item No.	Обозначение Part number	Наименование Nomenclature	К-во на сборку Units per Assy	Приме- чае- мость Effectivity
		1234567		
I - 130	26-7701-40-47	. Трубопровод Pipeline	I	
131	26-7701-20-107	. Трубопровод Pipeline	I	
132	26-7701-40-131	. Трубопровод Pipeline	I	
133	26-7701-20-235	. Трубопровод Pipeline	I	
134	26-7701-40-219	. Трубопровод Pipeline	I	
135	26-7701-20-385	. Трубопровод Pipeline	I	
136	26-7701-20-31	. Трубопровод Pipeline	I	
137	26-7701-0-81	. Дюрит Flexible hose	I	
138	26-7701-0-83	. Дюрит Flexible hose	I	
139	24-7701-165-3	. Переходник adapter	4	
140	26-7701-0-113	. Дюрит Flexible hose	I	
141	ДКУ	. Датчик критических углов Critical angle-of-attack sensor	I	
142	26-7701-0-111	. Дюрит Flexible hose	I	
143	24-7701-165-5	. Переходник Adapter	4	
144	26-7701-0-79	. Дюрит Flexible hose	I	
145	СВУ-12	. Сигнализатор высоты Altitude warning unit	I	
146	26-7701-0-75	. Дюрит Flexible hose	I	

АН-26

Иллюстрационная позиция Figure and Item No.	Обозначение Part number	Наименование Nomenclature	Н-во на сборку Units per Assy	Применяемость Effectivity
		1234567		
1 + 147	26-7701-0-77	. Дюрит Flexible hose	I	
148	26-7701-0-63	. Дюрит Flexible hose	I	
149	ДВ-47	. Датчик высоты Altitude transmitter	I	
150	26-7701-0-67	. Дюрит Flexible hose	I	
151	26-7701-0-71	. Дюрит Flexible hose	I	
152	26-7701-0-73	. Дюрит Flexible hose	I	
153	26-7701-0-01	. Дюрит Flexible hose	I	
154	26-7701-0-69	. Дюрит Flexible hose	I	
155	ДВС	. Датчик воздушной скорости (из комплекта изделия НИ-501МК) Airspeed transmitter (part of NI-501MK set)	I	
156	26-7701-20-19	. Трубопровод Pipeline	I	
157	26-7701-20-99	. Трубопровод Pipeline	I	
158	26-7701-20-165	. Трубопровод Pipeline	I	
159	26-7701-40-327	. Трубопровод Pipeline	I	
160	26-7701-40-67	. Трубопровод Pipeline	I	
161	26-7701-20-15	. Трубопровод Pipeline	I	
162	26-7701-20-295	. Трубопровод Pipeline	I	
163	26-7701-40-323	. Трубопровод Pipeline	I	

26

№ детали и позиции Figure and Item No.	Обозначение Part number	Наименование Nomenclature	№-во на сборку Units per Assy	Примечание на месте Еffectivity
		1234567		
I - 164	26-770I-40-7I	. Трубопровод Pipeline	I	
165	I669C50-6 H	. Хомут Clamp	78	
166	3I66A-4-I4 Kд	. Винт Screw	30	
167	340IA-0,5-4-3	. Шайба Washer	113	
168	6067C56-4,2	. Шайба металлическая Bonding washer	73	
169	I669C50-8 H	. Хомут Clamp	38	
170	340IA-I,5-I2-22	. Шайба Washer	6	
171	24-770I-I54-3	. Штуцер Pipe union	2	
172	I07IA55-6	. Угольник Elbow-fitting	2	
173	I052A55-6	. Шайба Washer	2	
174	2608C52-I2-20-I,5-X	. Шайба Washer	2	
175	24-770I-I52	. Гайка Nut	2	
176	24-770I-I67	. Трафарет Placard	2	
177	24-770I-I58	. Установка отстойников в линии питания АНО под левым пультом (см. § 7, рис. 6) Installation of pitot-static system moisture traps in pilot's control console (See Para 7, Fig. 6)	I	

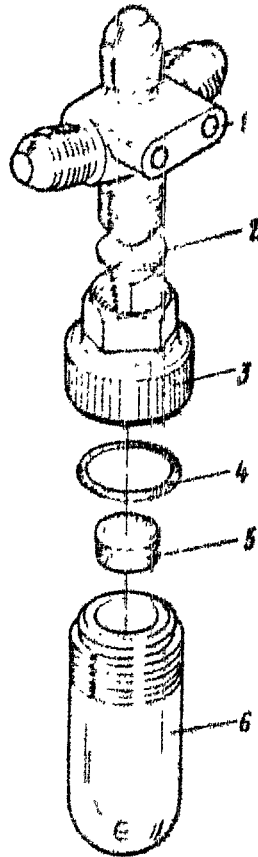


Рис. 2. ОТСТОЙНИКИ
Fig. 2. MOISTURE TRAPS

№ рисунка и позиции Figure and Item No.	Обозначение Part number	Наименование Nomenclature	Н-во на сборку Units per Assy	Приме- ние- мость Effectivity
		1234567		
	24-7701-90, 24-7701-96	ОТСТОЙНИКИ (см. § 7, рис. 1, поз. 18 и 121) MOISTURE TRAPS (See Para 7, Fig. 1, Item Nos 18 and 121)	I/I	
2 - 1	24-7701-91-1	. Корпус ^а Body	I	
	24-7701-91-2	. Корпус ^{аа} Body	I	
2	24-7701-94	. Шайба Washer	I/I	
3	24-7701-92	. Гайка Nut	I/I	
4	2186A-18-2	. Кольцо Ring	I/I	
5	24-7701-171	. Поплавок Float	I/I	
6	24-7701-193	. Стакан Bowl	I/I	

^а Для отстойника 24-7701-90
For moisture trap 24-7701-90

^{аа} Для отстойника 24-7701-96
For moisture trap 24-7701-96

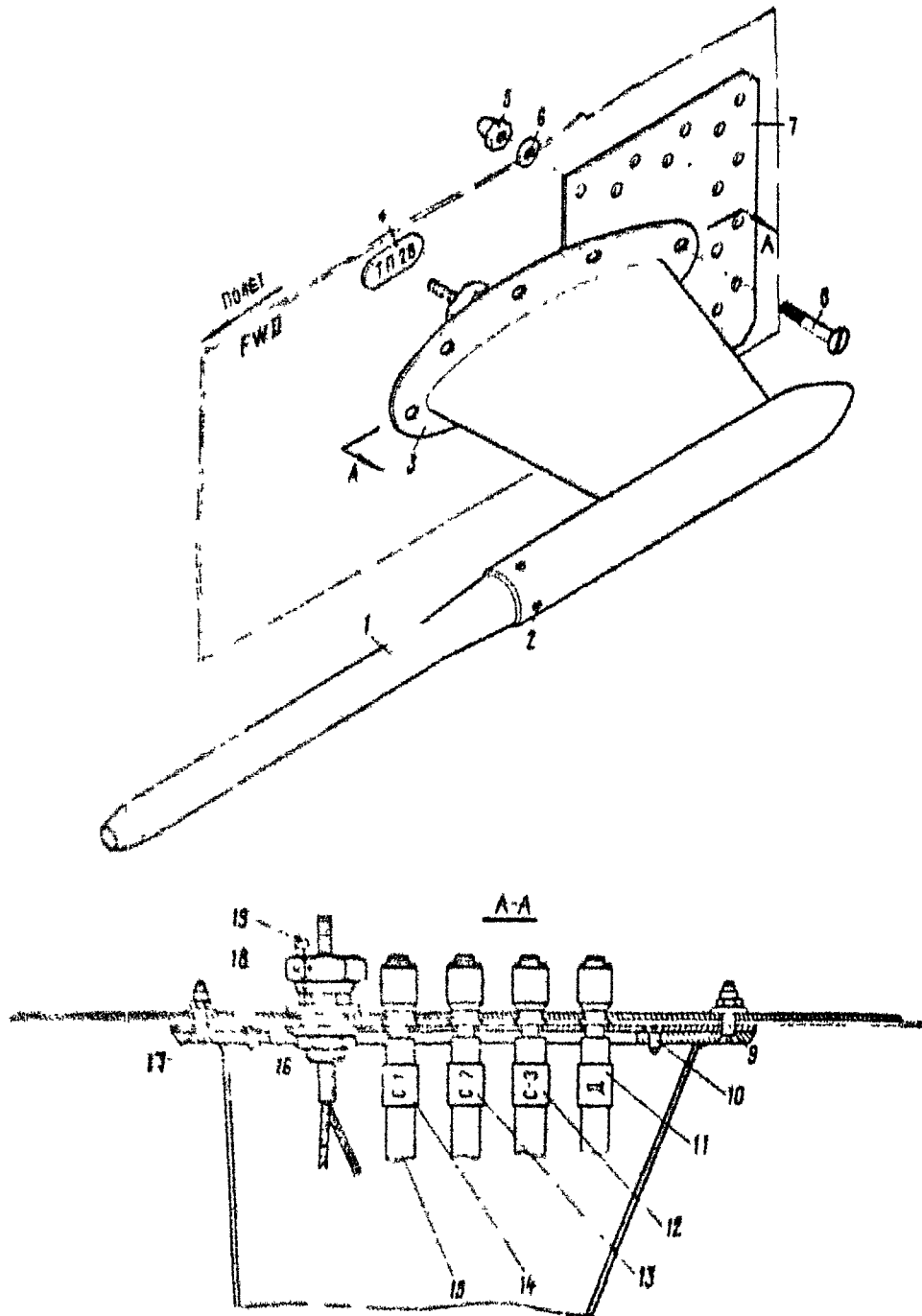


Рис. 3. УСТАНОВКА ПРИЕМНИКА ВОЗДУШНОГО ДАВЛЕНИЯ ПВД-7
Fig. 3. INSTALLATION OF ПВД-7 PITOT-STATIC TUBE

№ рисунка и позиции Figure and Item No.	Обозначение Part number	Наименование Nomenclature	№-во на сборку Unit per Assy	Приме- чан- ность Remarks
		1234567		
	26-7701-100-1;	УСТАНОВКА ПРИЕМНИКА ВОЗДУШНОГО ДАВЛЕНИЯ ПВД-7, ПРАВАЯ (см. § 7, рис. 1, поз. 67) INSTALLATION OF RH PVD-7 PITOT-STATIC TUBE (See Para 7, Fig. 1, Item No. 67)	I	
	26-7701-100-2	УСТАНОВКА ПРИЕМНИКА ПВД-7, ЛЕВАЯ (см. § 7, рис. 1, поз. 67) INSTALLATION OF LH PVD-7 PITOT-STATIC TUBE (See Para 7, Fig. 1, Item No. 67)	I	
3 - I	ПВД-7	. Приемник Pitot-static tube	I	
2	3177A-3-6 Кд	. Винт Screw	3	
3	24-7701-106-2	. Кронштейн, левый Bracket, LH	I	
	24-7701-106-1	. Кронштейн, правый Bracket, RH	I	
4	24-7710-116-7	. Трафарет Placard	I	
5	24-7710-116-9	. Трафарет Placard	I	
5a	3373A-4 Кд	. Гайка Nut	10	
6	139АН-4-Т	. Гермошайба Pressure washer	10	
7	26-7701-100-4	. Накладка Cover plate	I	
8	3183A-4-20 Кд	. Винт Screw	10	
9	24-7701-107	. Накладка Cover plate	I	
10	3177A-3-8 Кд	. Винт Screw	6	
11	24-7701-182-2	. Бирка Tally	I	

Ан-26

№ рисунка и позиции Figure and Item No.	Обозначение Part number	Наименование Nomenclature	К-во на сборку Units per Assy	Приме- няе- мость Effectivity
		1234567		
3 - 12	24-7701-182-7	. Бирка Tally	I	
13	24-7701-182-5	. Бирка Tally	I	
14	24-7701-182-3	. Бирка Tally	I	
15	24-7701-100-5	. Рукав Hose	4	
16	1041AHS-T	. Гермоввод Pressure seal	I	
17	У20А	. Лента Sealing tape	I	
18	2444А	. Пломба Seal	I	
19	АС-0,5 Кд ГОСТ 792-67	. Проволока Wire	III AR	

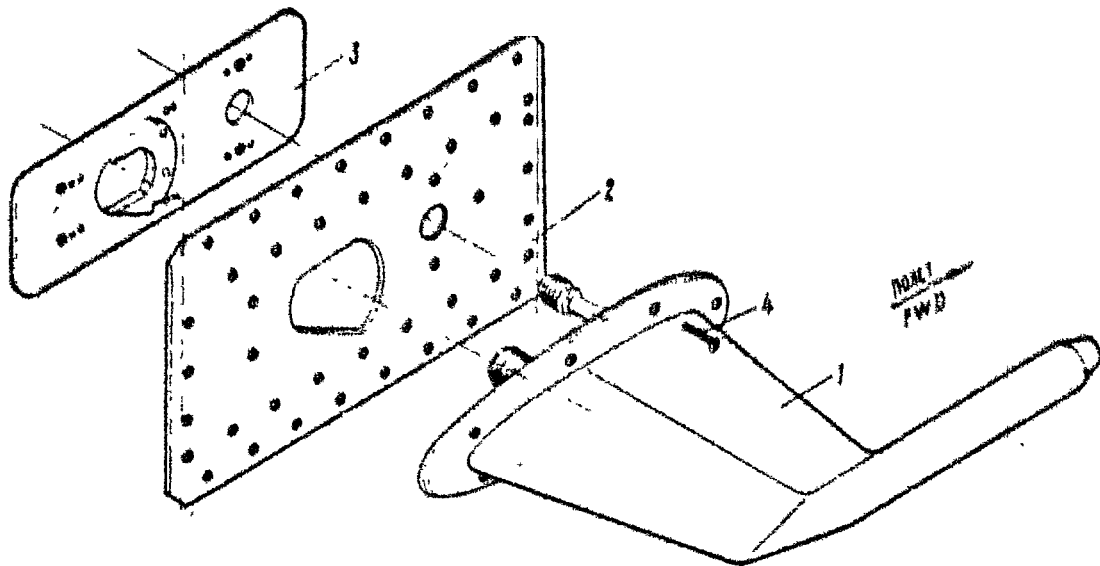


Рис. 4. УСТАНОВКА ПРИЕМНИКА ПОЛНОГО ДАВЛЕНИЯ ПЦД-1
Fig. 4. INSTALLATION OF ПЦД-1 PITOT TUBE

Ан-26

№ рисунка и позиция Fig. n and Item No.	Обозначение Part number	Наименование Nomenclature 1234567	К-во на сборку Units per Assy	Приме- няе- мость Effectivity
	26-7701-110	УСТАНОВКА ПРИЕМНИКА ПОЛНОГО ДАВЛЕНИЯ ПИЩ-1 (см. § 7, рис. 1, поз. 129) INSTALLATION OF ПИЩ-1 PИТОТ TUBE (see Para 7, Fig. 1, Item No. 129)	I	
4 - 1	ПИЩ-1	. Приемник полного давления Pitot tube	I	
2	26-7701-110-3	. Накладка Cover plate	I	
3	24-7710-117	. Накладка Cover plate	I	
4	3183A-4-16 Кд	. Винт Screw	7	

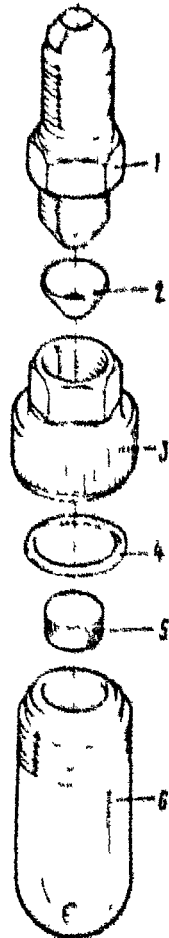


Рис. 5. ОТСТОЙНИК
Fig. 5. MOISTURE TRAP

АН-26

№ позиции и позиции Figure and Item No.	Обозначение Part number	Наименование Nomenclature 1234567	К-во на сборку Units per Assy	Приме- няе- мость Effectivity
	24-7701-172	ОТСТОЯНИК (см. § 7, рис. I, поз. 57) MOISTURE TRAP (See Para 7, Fig. 1, Item No. 57)	8	
5 - I	1009A55-6	. Проходник Connection	I	
2	24-7701-94	. Шайба Washer	I	
3	24-7701-92	. Гайка Nut	I	
4	2186A-18-2	. Кольцо Ring	I	
5	24-7701-171	. Поплавок Float	I	
6	24-7701-193	. Стакан Bowl	I	

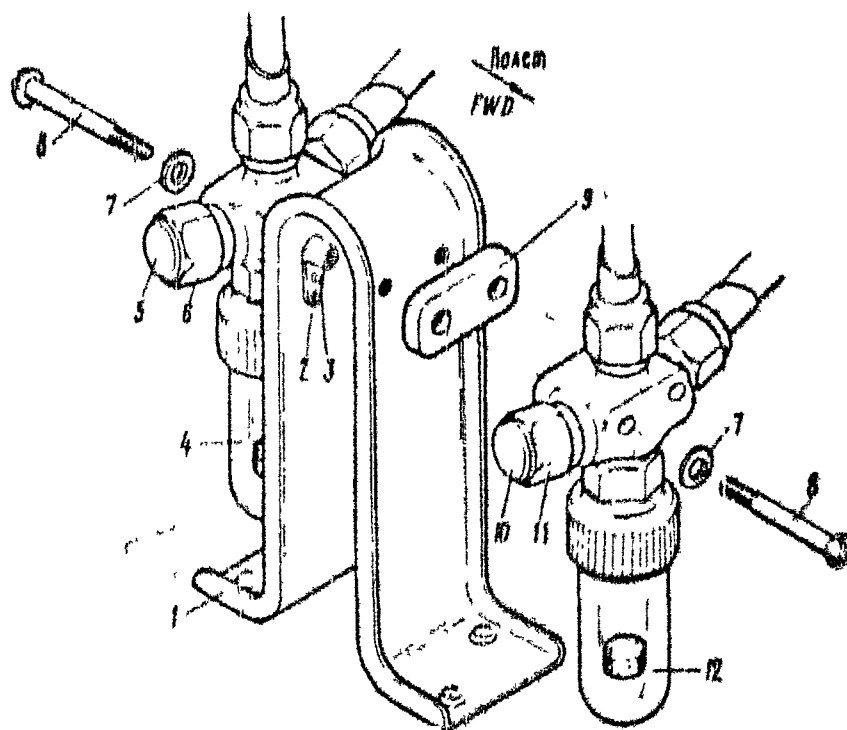


Рис. 6. УСТАНОВКА ОТСТОЙНИКОВ В ЛИНИИ ПИТАНИЯ АЭРОНАВИГАЦИОННОГО
ОБОРУДОВАНИЯ ПОД ЛЕВЫМ ПУЛЬТОМ

Fig. 6. INSTALLATION OF PITOT-STATIC SYSTEM MOISTURE TRAPS IN
PILOT'S CONTROL CONSOLE

АН-26

№ позиции и позиция Fig. No. and Item No.	Обозначение Part number	Наименование Nomenclature	Н-во на сборку Units per Assy	Приме- няе- мость Effectivity
		1234567		
	24-770I-158	УСТАНОВКА ОТСТОЙНИКОВ В ЛИНИИ ПИТАНИЯ АЭРОНАВИГАЦИОННОГО ОБОРУДОВАНИЯ ПОД ЛЕВЫМ ПУЛЬТОМ (см. § 7, рис. I, поз. 177) INSTALLATION OF PITOT-STATIC SYSTEM MOISTURE TRAPS IN PILOT'S CONTROL CONSOLE (See Para 7, Fig. 1, Item No. 177)	I	
6 - I	24-770I-158-I3	. Кронштейн Bracket	I	
2	3382A-4 Кд	. Гайка Nut	4	
3	3533A-2,6-6	. Заклепка Rivet	8	
4	24-770I-90	. Отстойник Moisture trap	I	
5	1063A55-6	. Крышка Plug	I	
6	1045A55-6	. Гайка Nut	I	
7	3401A-0,5-4-8	. Шайба Washer	4	
8	3051A-4-38 Кд	. Болт Bolt	4	
9	24-770I-179	. Прокладка Gasket	2	
10	1063A55-4	. Крышка Plug	I	
11	1045A55-4	. Гайка Nut	I	
12	24-770I-96	. Отстойник Moisture trap	I	

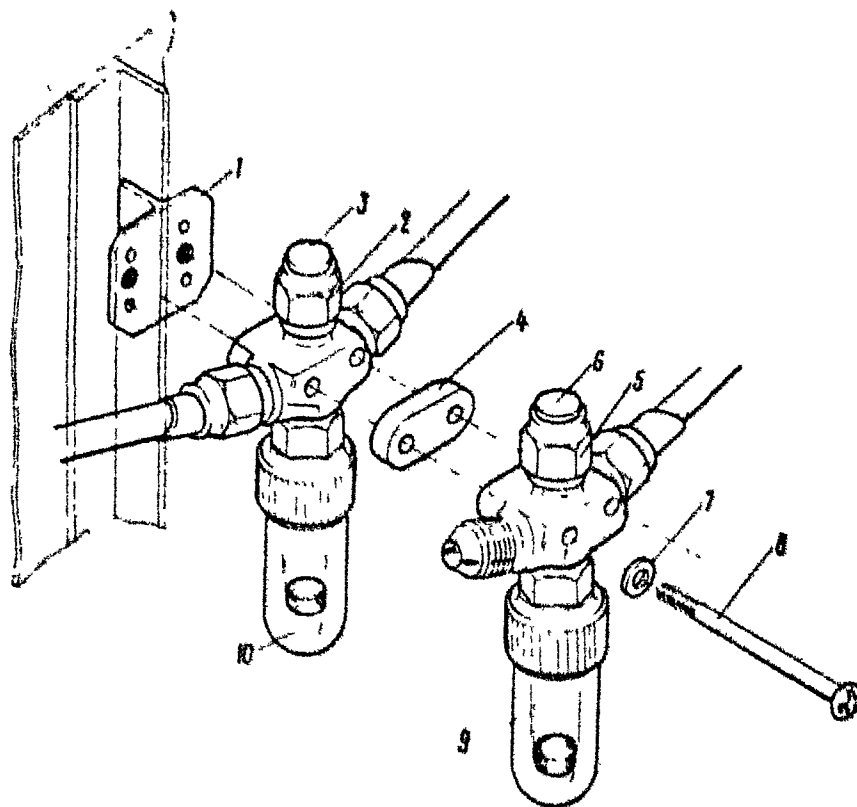


Рис. 7. УСТАНОВКА ОТСТОЕННИКОВ НА ШЛАНГОУТЕ II
Fig. 7. INSTALLATION OF MOISTURE TRAPS ON FRAME No. II

№ рисунка к позиции Группы или Прим. №11	Обозначение Part number	Наименование Nomenclature	К-во на сборку Units per Assy	Приме- ние- мость Effectivity
		1234567		
	24-7701-161	УСТАНОВКА ОТСТОЙНИКОВ НА ШПАНГОУТЕ II (см. § 7, рис. I, поз. 48) INSTALLATION OF MOISTURE TRAPS ON FRAME No. 11 (See Para 7, Fig. 1, Item No. 48)		
7 - I	34-7701-201	. Таврик T-iron	I	
2	1045A55-6	. Гайка Nut	I	
3	1063A55-6	. Крышка Plug	I	
4	24-7701-179	. Прокладка Gasket	I	
5	1045A55-4	. Гайка Nut	I	
6	1063A55-4	. Крышка Plug	I	
7	3401A-0,5-4-8	. Шайба Washer	2	
8	3051A-4-62 Кз	. Болт Bolt	2	
9	24-7701-96	. Отстойник Moisture trap	I	
10	24-7701-90	. Отстойник Moisture trap	I	

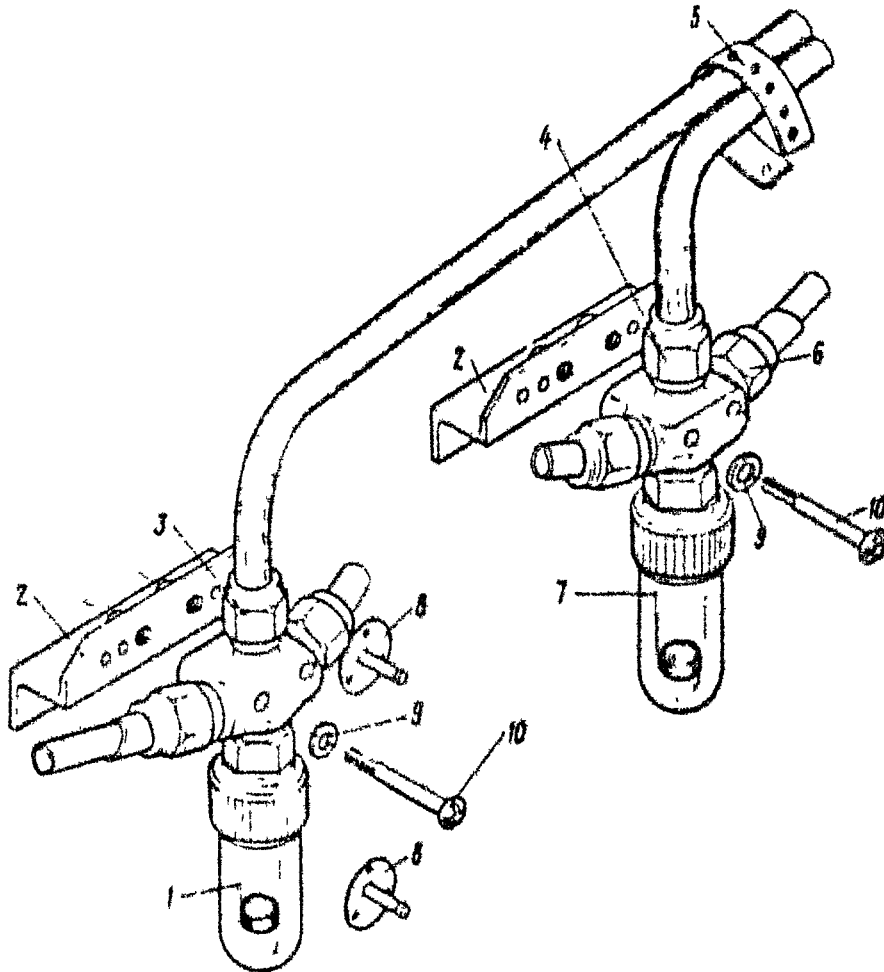


Рис. 8. УСТАНОВКА ОТСТОПНИКОВ НА НИЖИНКЕ ШПАНГОУТА 16
Fig. 8. INSTALLATION OF MOISTURE TRAPS ON FRAME No.16 LOWER PART

№ позиции и позиции Рядов и Позиц. №.	Обозначение Part number	Наименование Nomenclature	Н-во на сборку Units per Assy	Приме- няе- мость Effectivity
		1234567		
	24-7701-162	УСТАНОВКА ОТСТОЙНИКОВ НА НИЖНЕЙШЕЙ ЧАСТИ РАМЫ 16 (см. § 7, рис. 1, поз. 43) INSTALLATION OF MOISTURE TRAPS ON FRAME No. 16 LOWER PART (See Para 7, Fig. 1, Item No. 43)		
В - 1	24-7701-96	. Отстойник Moisture trap	1	
2	26-7701-124	. Кронштейн Bracket	2	
3	24-7701-155-5	. Переходник Adapter	1	
4	24-7701-156-3	. Переходник Adapter	1	
5	6230056-7	. Стяжка с запонкой Coupling strip with glove button	5	
6	26-5612-5	. Переходник Adapter	1	
7	24-7701-90	. Отстойник Moisture trap	1	
8	24-7701-110	. Заглушка Plug	2	
9	3401А-0,5-4-8	. Шайба Washer	4	
10	3051А-4-32 Кз	. Болт Bolt	4	

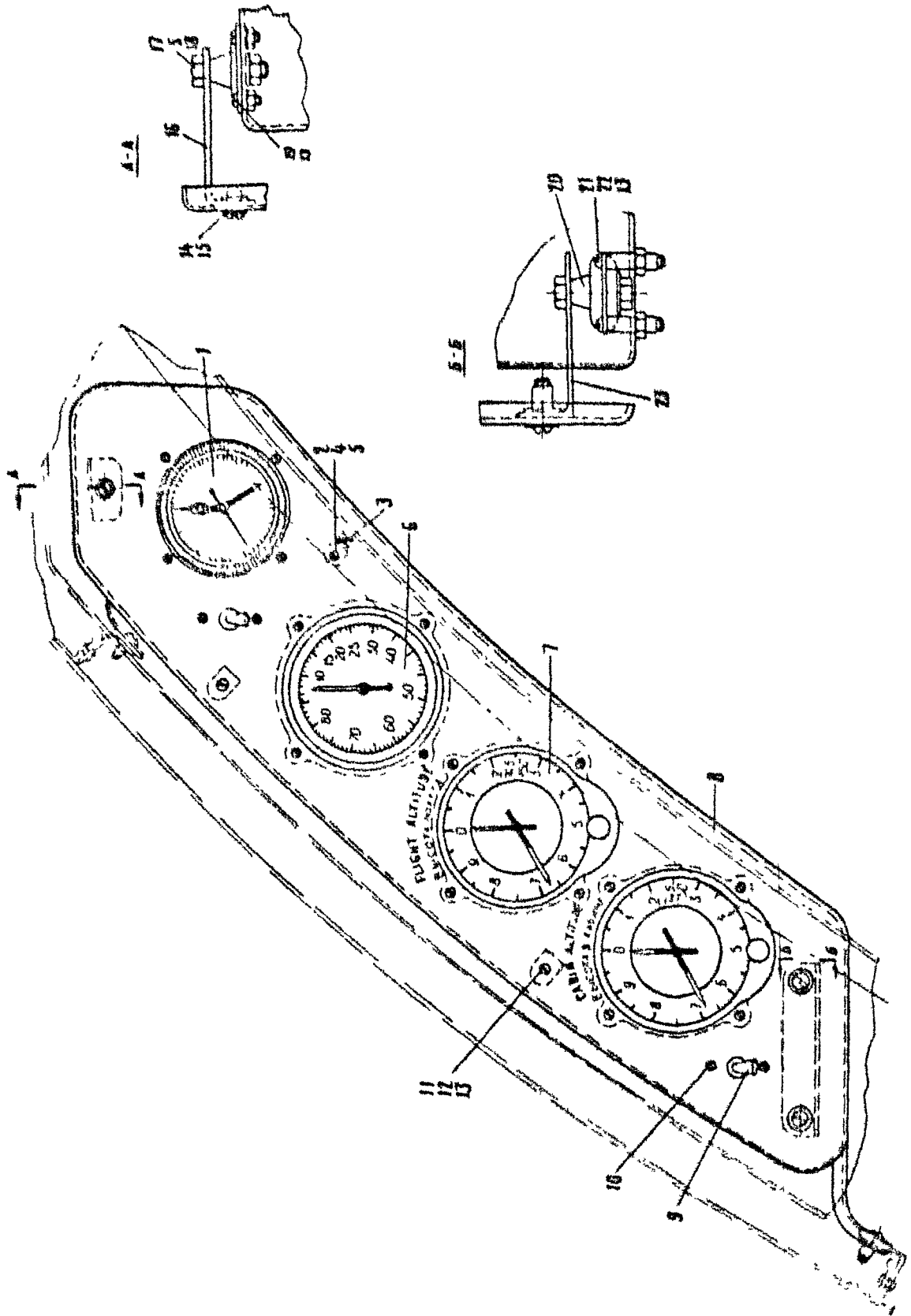


Рис. 1. УСТАНОВКА ПРИБОРНОЙ ДОСКИ СОПРОВОЖДАЮЩЕГО
Fig. 1. INSTALLATION OF DROPMASTER'S INSTRUMENT PANEL

АН-26

№ рисунка и позиции Figure and Item No.	Обозначение Part number	Наименование Nomenclature	К-во на сборку Units per Assy	Приме- няе- мость Effectivity
		1234567		
	26-7709-0	<u>§ 8. УСТАНОВКА ПРИБОРНОЙ ДОСКИ СОПРОВОЖДАЮЩЕГО</u> <u>РАВА 8. INSTALLATION OF DROGMAST-</u> <u>TER'S INSTRUMENT PANEL</u>	I	
	26-7709-0	УСТАНОВКА ПРИБОРНОЙ ДОСКИ СОПРОВОЖДАЮЩЕГО INSTALLATION OF DROGMASTER'S INSTRUMENT PANEL	I	
I - I	АВРМ	. Часы Clock	I	
2	3166А-4-12 Кд	. Винт Screw	2	
3	99АН-1-100	. Перемычка металлизации Bonding strip	I	
4	6057056-4,2	. Шайба металлизации Bonding washer	2	
5	3373А-4 Кд	. Гайка Nut	5	
6	УС-80У	. Указатель скорости Two-pointer airspeed indi- cator	I	
7	ВД-10К	. Высотомер Altimeter	2	
8	26-7709-3	. Панель Panel	I	
9	ВГ-15К	. Выключатель Switch	2	
10	3166А-4-9 Кд	. Винт Screw	4	
11	2274А-6-1	. Хомут Clamp	2	
12	3166А-3-10 Кд	. Винт Screw	2	
13	3373А-3 Кд	. Гайка Nut	14	
14	3166А-5-14 Кд	. Винт Screw	3	

№ рисунка позиции figure and № №	Обозначение Part number	Наименование Nomenclature	К-во на сборку Units per Assy	Приме- ние- мость Effectivity
		1234567		
I - 15	3401A-0,8-5-10	. Шайба Washer	3	
16	26-7709-2	. Уголок Angle-piece	1	
17	3001A-4-20 Кд	. Болт Bolt	3	
18	3401A-1,5-4-10	. Шайба Washer	3	
19	3166A-3-9 Кд	. Винт Screw	12	
20	271C49-1-4	. Амортизатор Shock absorber	3	
21	3166A-3-14 Кд	. Винт Screw	8	
22	240BA57-3-6	. Втулка Bushing	8	
23	26-7709-1	. Уголок Angle-piece	1	

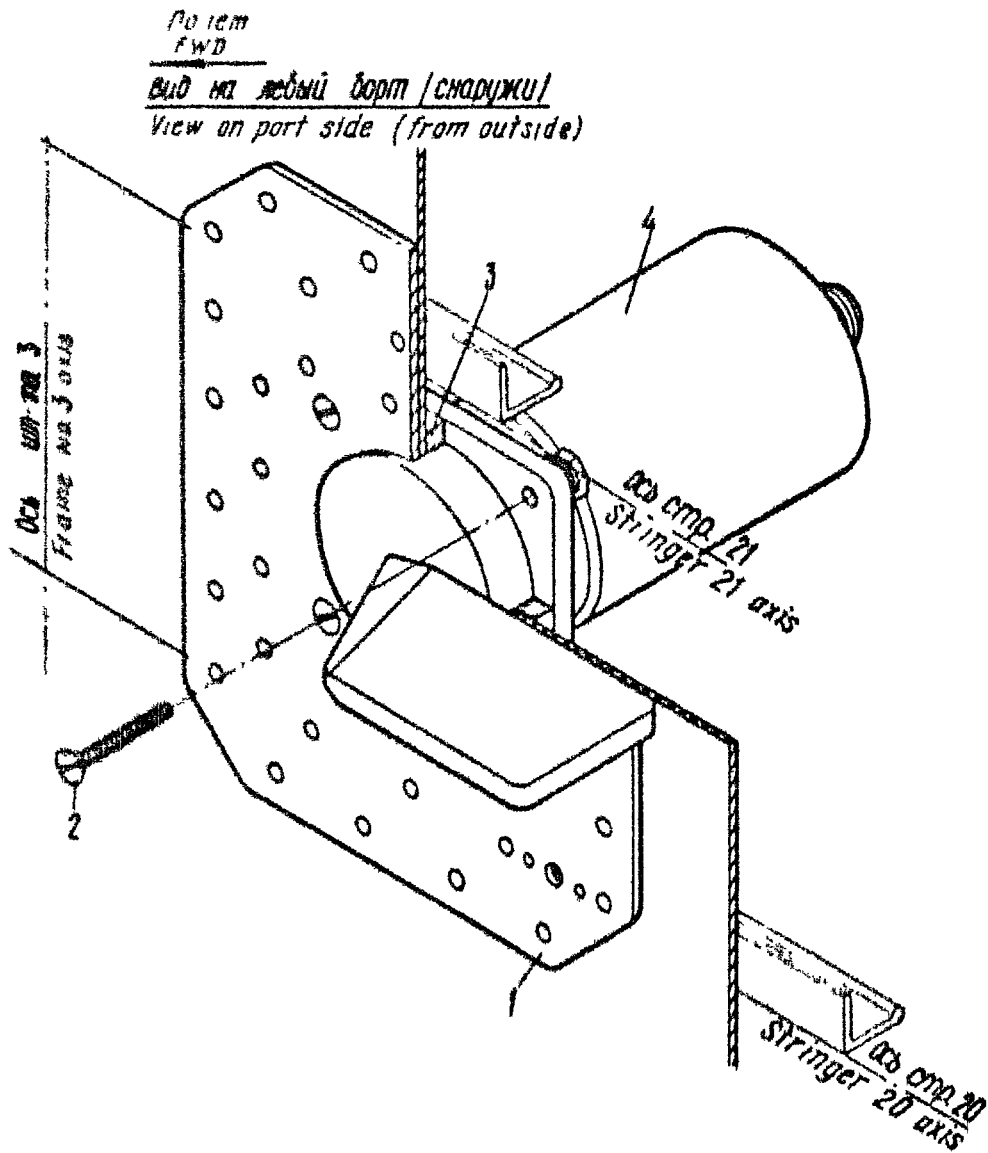


Рис. 1. УСТАНОВКА ДАТЧИКА УГЛОВ АТАКИ ДУА-9Р
Fig. 1. INSTALLATION OF ANGLE-OF-ATTACK SENSOR ДУА-9Р

АН-26

№ рисунка и позиции Figure and Item No.	Обозначение Part number	Наименование Nomenclature	1-22 на сборку Units per Assy	Приме- няе- мость Effectivity
		1234567		
		§ 9. <u>УСТАНОВКА ДАТЧИКА УГЛОВ АТАКИ ДУА-9Р</u> <u>PARA 9. INSTALLATION OF ANGLE-OF-ATTACK SENSOR ДУА-9Р</u>		
	26-7704-7II	УСТАНОВКА ДАТЧИКА УГЛОВ АТАКИ ДУА-9Р INSTALLATION OF ANGLE-OF-ATTACK SENSOR ДУА-9Р	I	
I - I	26-7704-7II-5	. Накладка Cover plate	I	
2	3183A-5-22 Кд	. Винт Screw	4	
3	26-7704-7II-3	. Фланец Flange	I	
4	ДУА-9Р	. Датчик углов атаки (из комплекта изделия АУАСП-24КР) Angle-of-attack sensor (part of АУАСП-24КР set)	I	

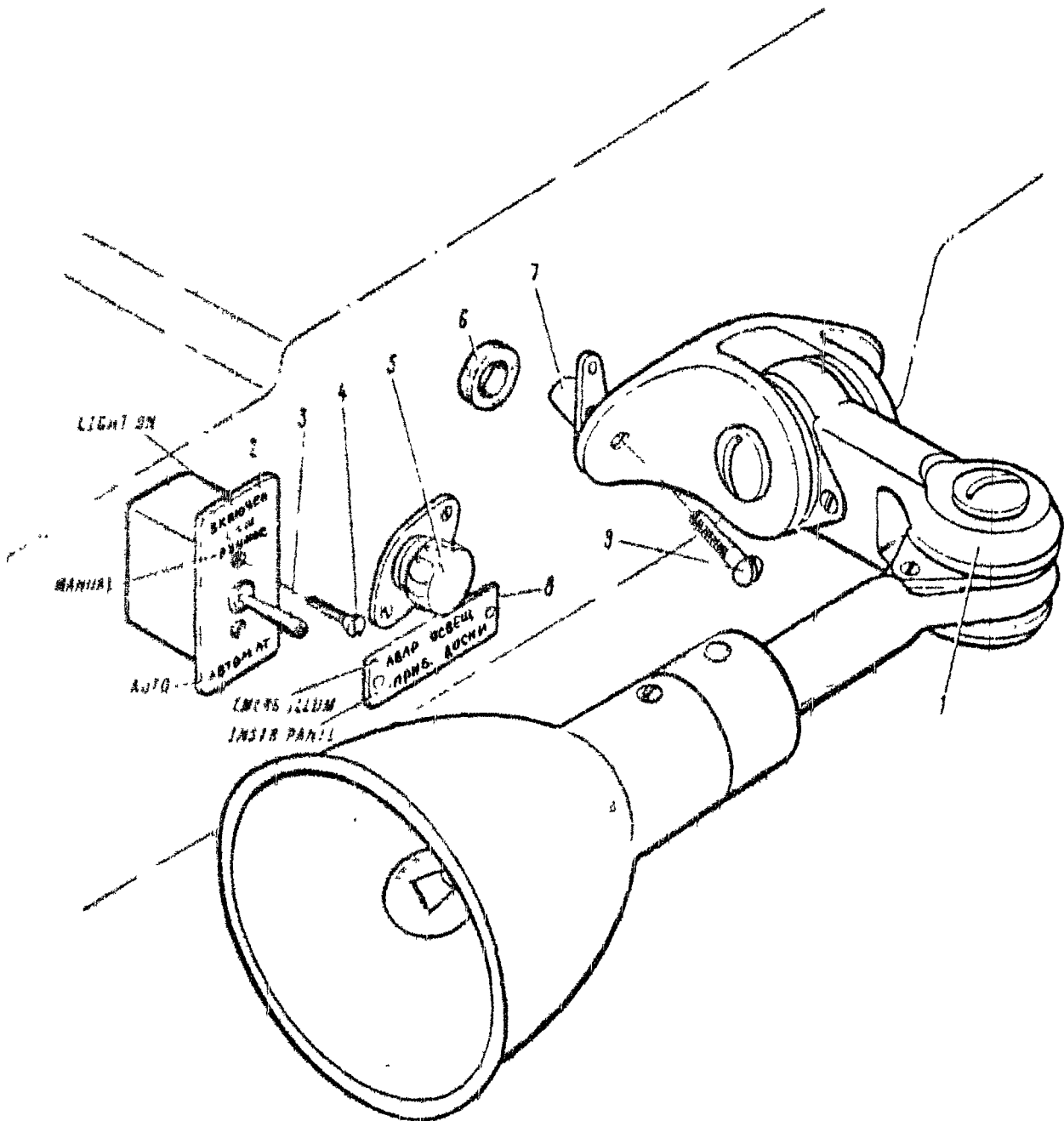


Рис. 1. УСТАНОВКА СВЕТИЛЬНИКОВ АВАРИЙНОГО ОСВЕЩЕНИЯ ПРИБОРНЫХ ДОСКИ
Fig. 1. INSTALLATION OF INSTRUMENT PANEL EMERGENCY LIGHTING FIXTURES

№ рисунка и позиции Figure and Item No.	Обозначение Part number	Наименование Nomenclature 1234567	К-во на сборку Units per Assy	Приме- няе- мость Effectivity
		§ 10. СЧЕТЛИКИ PART 10. LIGHTING FIXTURES		
	24-7705-580	УСТАНОВКА СЧЕТЛИКОВОЙ АВАРИЙ- НОГО ОСВЕЩЕНИЯ ПРИБОРНЫХ ДОВОК INSTALLATION OF INSTRUMENT PANEL EMERGENCY LIGHTING FIXTURES		
I - I	24-7705-505	. Кронштейн с электролампой (см. § 10, рис. 6) Bracket with electric lamp (See Para 10, Fig. 6)	2	
2	24-7705-669	. Трафарет Placard	1	
3	ППГ-15К	. Переключатель Selector switch	1	
4	3166A-4-10 Кд	. Винт Screw	2	
5	РМК-49	. Реостат Dimmer	2	
6	4904A-8-1,В	. Пистон Grommet	2	
7	3381A-4 Кд	. Гайка самоконтриная дву- ушковая Self-locking nut, double- lugged	4	
8	24-7705-577	. Трафарет Placard	2	
9	3172A-4-14 Кд	. Винт Screw	4	

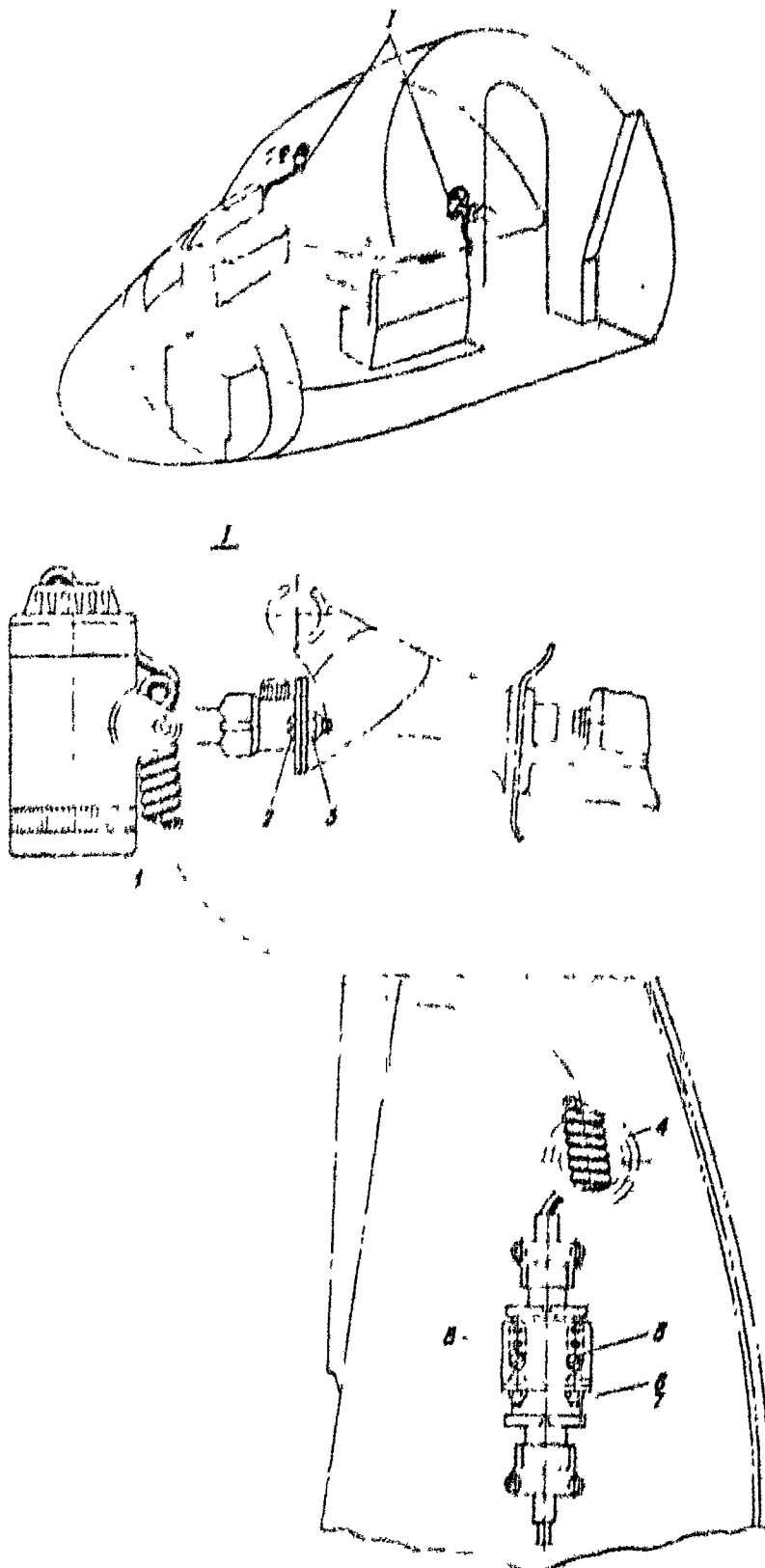


Рис. 2. УСТАНОВКА СВЕТИЛЬНИКОВ СБК У ЛЕВОГО И ПРАВОГО ЛЕТЧИКОВ

FIG. 2. INSTALLATION OF SBK LIGHTING FIXTURES AT PILOT'S AND CO-PILOT'S STATIONS

№ рисунка и позиции Figure and Item No.	Обозначение Part number	Наименование Nomenclature	К-во на сборку Units per Assy	Приме- няе- мость Essentiality
		1294667		
	24-7705-746	УСТАНОВКА СВЕТИЛЬНИКОВ СЕК У ЛЕВОГО И ПРАВОГО ЛЕТЧИКОВ INSTALLATION OF SEK LIGHTING FIXTURES AT PILOT'S AND CO- PILOT'S STATIONS	2	
2 - I	СЕК	. Светильник (с лампочкой СМ28-4,8) Lighting fixture (with СМ28-4,8 lamp)	I	
2	3166А-4-12 Кд	. Винт Screw	2	
3	3373А-4 Кд	. Гайка Nut	2	
4	4904А-20-1,8	. Пистон Grommet	I	
5	3166А-3-10 Кд	. Винт Screw	I	
6	3166А-3-10 Кд	. Винт Screw	I	
7	3373А-3 Кд	. Гайка Nut	I	
8	24-7705-746-3	. Уголок Angle-piece	I	

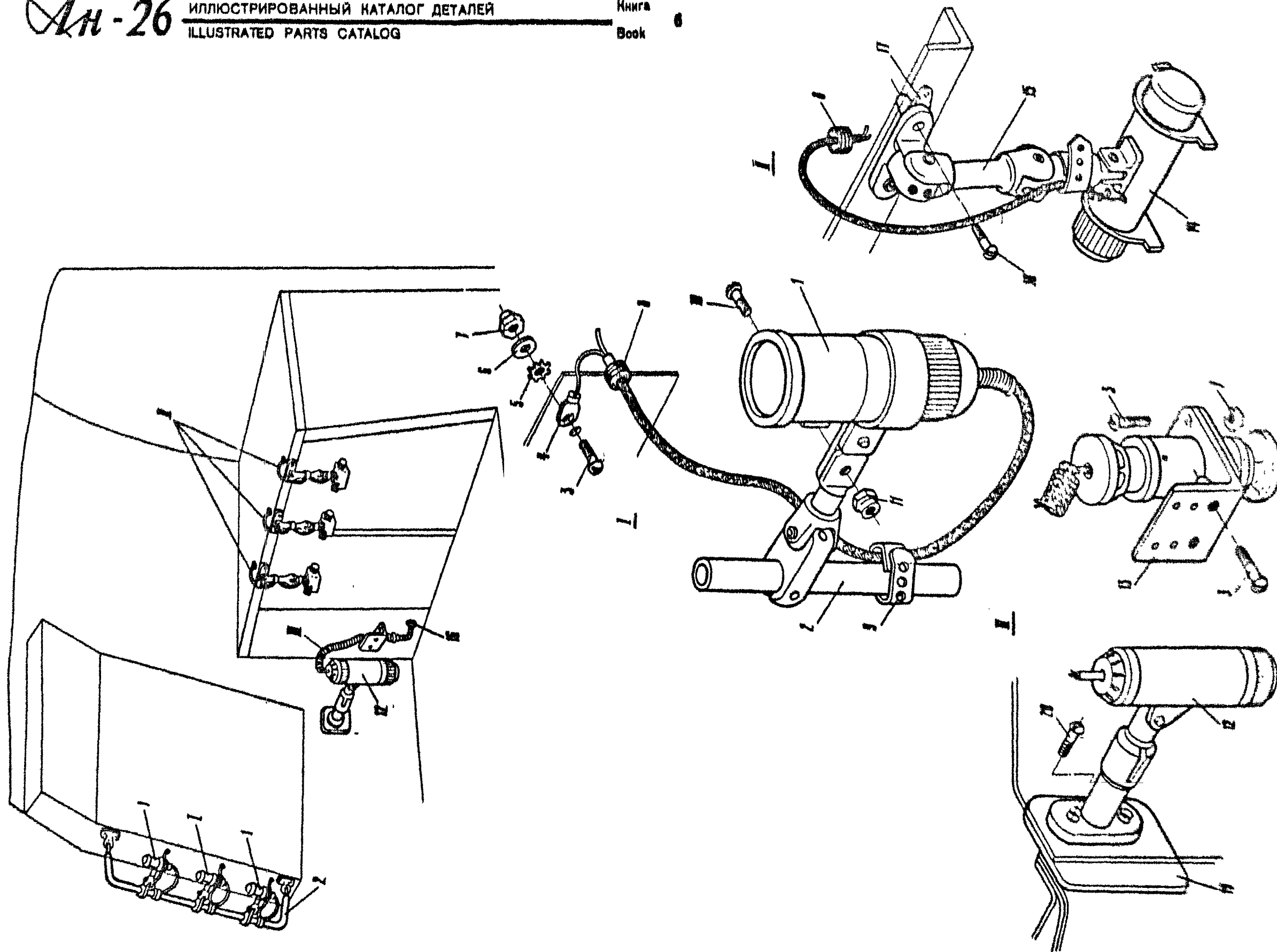


Рис. 3. УСТАНОВКА АРМАТУРЫ ОСВЕЩЕНИЯ РАБОЧЕГО МЕСТА РАДИСТА

Fig. 3. INSTALLATION OF LIGHTING FIXTURES AT RADIO OPERATOR'S STATION

АН-26

№ рисунка и позиции Figure and Item No.	Обозначение Part number	Наименование Nomenclature	Н-во на сборку Units per Assy	Приме- няе- мость Effectivity
		1234567 ^А		
	26-7710-25	УСТАНОВКА АРМАТУРЫ ОСВЕЩЕНИЯ РАБОЧЕГО МЕСТА РАДИСТА INSTALLATION OF LIGHTING FIXTURES AT RADIO OPERATOR'S STATION		
3 - 1	ЛКС	. Светильник Lighting fixture	3	
2	24-7705-450	. Кронштейн Bracket	1	
3	3166А-3-10 Кд	. Винт Screw	9	
4	6194С55-3	. Наконечник Tag	3	
5	6057С56-3,2	. Шайба металлизации Bonding washer	3	
6	3401А-0,5-3-6	. Шайба Washer	3	
7	3373А-3 Кд	. Гайка Nut	7	
8	4904А-5-1,8	. Пистон Grommet	6	
9	ПХВ-0,20 В-15	. Лента Strip	9	
10	3166А-4-10 Кд	. Винт Screw	3	
11	3373А-4 Кд	. Гайка Nut	3	
12	СЕК	. Светильник Lighting fixture	1	
13	26-7710-21	. Кронштейн Bracket	1	
14	С-2	. Светильник Lighting fixture	3	
15	24-7705-564	. Кронштейн Bracket	3	

АН-26

№ рисунка в позиции детали 443 №	Обозначение Part number	Наименование Nomenclature 1234567	К-во на сборку Units per Assy	Приме- чае- мость Effectivity
3 - 16	4904A-18-1,8	. Пистон Grommet	1	
17	3382A-3 Кх	. Гайка самоконтрящаяся одно- ушковая Self-locking nut, single- lugged	6	
18	3166A-3-12 Кх	. Винт Screw	6	
19	26-7710-36	. Кронштейн Bracket	1	
20	3166A-4-16 Кх	. Винт Screw	2	

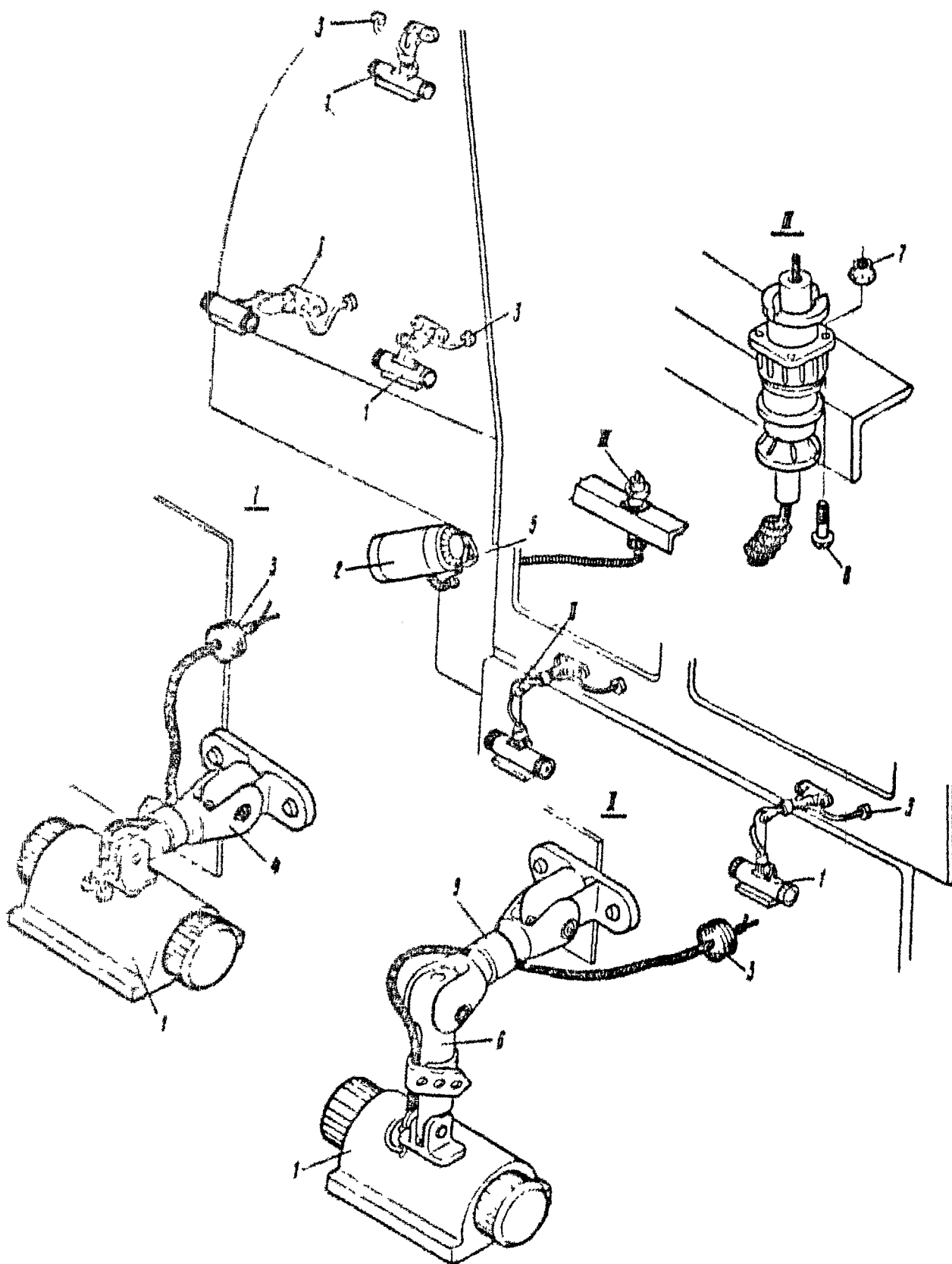


Рис. 4. УСТАНОВКА АРМАТУРЫ ОСВЕЩЕНИЯ РАБОЧЕГО МЕСТА ШТУРМАНА
FIG. 4. INSTALLATION OF LIGHTING FIXTURES AT NAVIGATOR'S STATION

АН - 26

№ рисунка и позиции Figure and Item No.	Обозначение Part number	Наименование Nomenclature	К-во на сборку Units per Assy	После- явля- емость Efficiency
		1234567		
	26-7710-30	УСТАНОВКА АРМАТУРЫ ОСВЕЩЕНИЯ РАБОЧЕГО МЕСТА ШТУРМАНА INSTALLATION OF LIGHTING FITURES AT NAVIGATOR'S STA- TION		
4 - I	СТ	. Светильник Lighting fixture	5	
2	СБК	. Светильник Lighting fixture	1	
3	4904A-5-1,8	. Гвоздь Grommet	5	
4	24-7705-581	. Кронштейн Bracket	3	
5	3166A-4-12 Кд	. Винт Screw	2	
6	24-7705-584	. Кронштейн Bracket	2	
7	3373A-3 Кд	. Гайка Nut	4	
8	3166A-3-10 Кд	. Винт Screw	4	
9	ПХН 020	. Лента Strip	III AN	

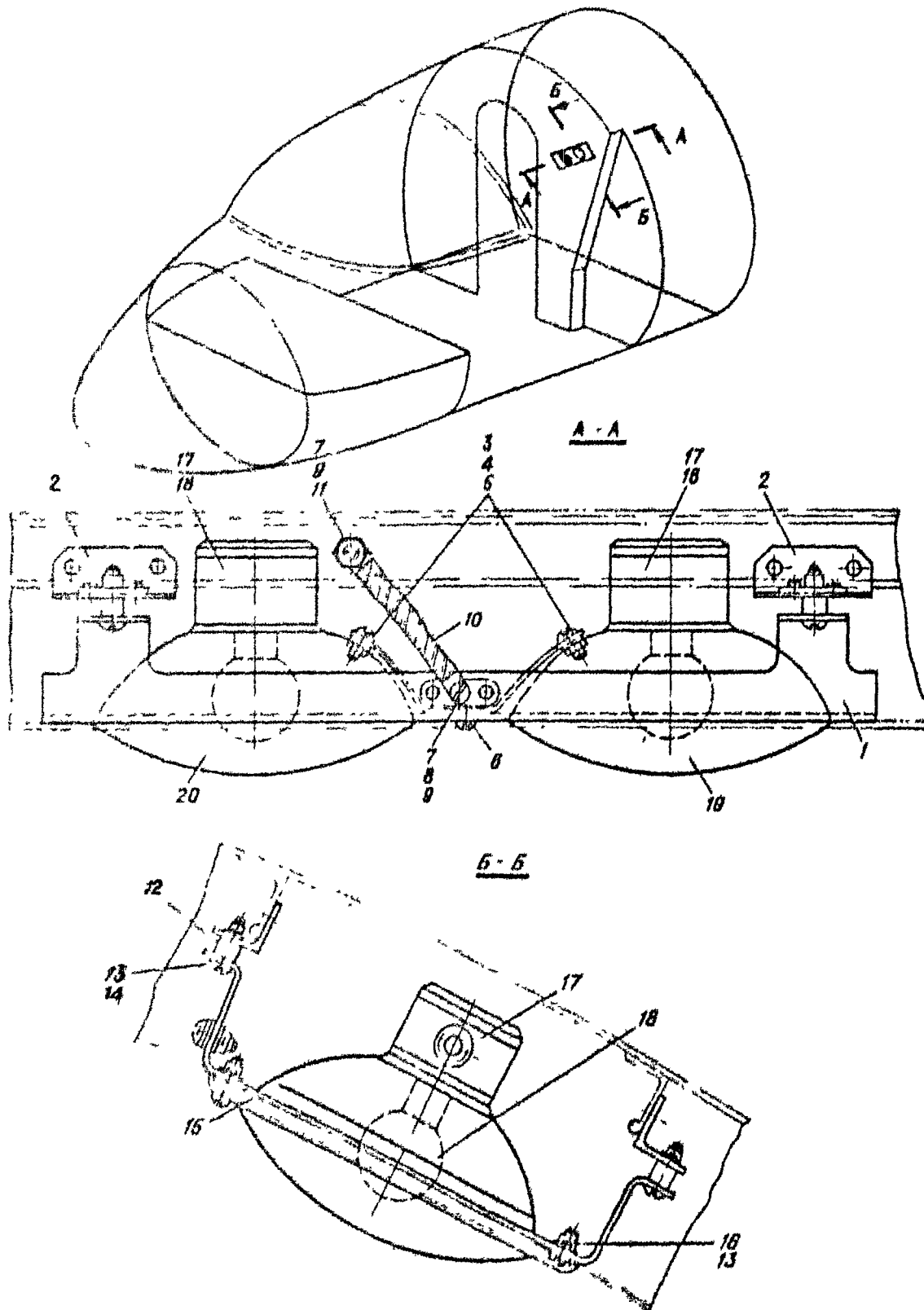


Рис. 5. УСТАНОВКА ПЛАФОНОВ БЕЛОГО И КРАСНОГО СВЕТА У ШТУРМАНА

Fig. 5. INSTALLATION OF WHITE AND RED DOME LIGHTS AT NAVIGATOR'S STATION

№ рисунка и позиции Figure and Item No.	Обозначение Part number	Наименование Nomenclature	Н-во на сборку Units per Assy	Приме- няе- мость Effectivity
		1234567		
	26-7710-15	УСТАНОВКА ШАФОНОВ БЕЛОГО И КРАСНОГО СВЕТА У ШТУРМАНА INSTALLATION OF WHITE AND RED DOME LIGHTS AT NAVIGATOR'S STATION		
8 - I	26-7710-15-13	. Кронштейн Bracket	I	
2	26-7710-15-7	. Уголок Angle-piece	4	
3	3166A-3-9 Кд	. Винт Screw	2	
4	3373A-3 Кд	. Гайка Nut	3	
5	6057C56-3,2	. Шайба Washer	3	
6	3166A-3-10 Кд	. Винт Screw	I	
7	3166A-4-14 Кд	. Винт Screw	2	
8	3381A-4 Кд	. Гайка Nut	I	
9	6057C56-4,2	. Шайба металлизации Bonding washer	2	
10	99AH-1-100	. Перемычка металлизации Bonding strip	I	
11	3373A-4 Кд	. Гайка Nut	I	
12	717AH-3-10-6	. Втулка Bushing	4	
13	3166A-3-14 Кд	. Винт Screw	10	
14	3381A-3 Кд	. Гайка Nut	16	
15	24-7203-199-6	. Окантовка Framing	2	

АН-26

№ рисунка к позиции Figure and Item No	Обозначение Part number	Наименование Nomenclature	К-во на оборку Units per Assy	Приме- няе- мость Effectivity
		1234567		
6 - 16	3166A-3-8 Кд	. Винт Screw	6	
17	ПС-45	. Плафон Dome light	2	
18	СМ-25	. Лампа Lamp	2	
19	24-7203-729	. Стекло красное, силикатное Red silicon glass	1	
20	24-7203-202	. Стекло органическое, термо- стойкое Heatproof organic glass	1	

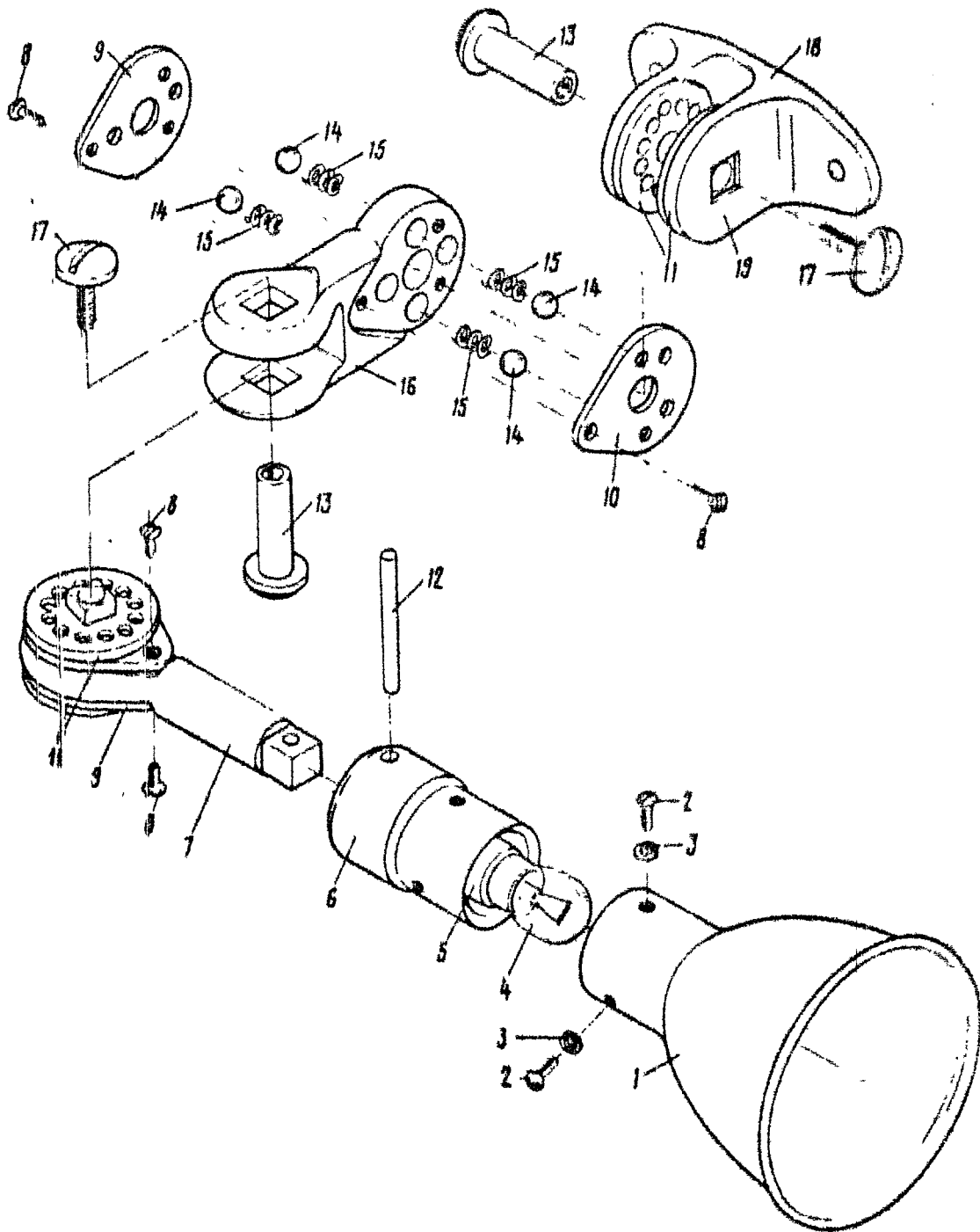


Рис. 6. КРОШТЕЛН С ЭЛЕКТРОЛАМПОМ
Fig. 6. BRACKET WITH ELECTRIC LAMP

АН-26

№ рисунка и позиции Figure and Item No.	Обозначение Part number	Наименование Nomenclature	К-во на сборку Units per Assy	Приме- няе- мость Effectivity
		1234567		
	24-7705-505	КРОНИТЕЙН С ЭЛЕКТРОЛАМПОЙ (см. § 10, рис. I, поз. I) BRACKET WITH ELECTRIC LAMP (See Para 10, Fig. 1, Item No. 1)	2	
6 - I	24-7705-514	. Отражатель Reflector	I	
2	3166A-3-5 Кд	. Винт Screw	3	
3	3 65Г 02 9 ГОСТ 6402-70	. Шайба пружинная Spring washer	3	
4	СМК-29	. Лампа Lamp	I	
5	20-15	. Патрон Cap	I	
6	24-7705-515	. Стакан Lamp socket	I	
7	24-7705-513	. Рычаг Lever	I	
8	3177A-3-5 Кд	. Винт Screw	I4	
9	24-7705-509	. Накладка Cover plate	2	
10	24-7705-508	. Накладка Cover plate	2	
11	24-7705-507	. Фиксатор Retainer	4	
12	24-7705-505-3	. Проволока Wire	I	
13	24-7705-611	. Ось Axle	2	
14	Б-173/16 ДМ II ГОСТ 3722-54	. Шарик Ball	8	
15	1916A-I-6-10	. Пружина Spring	8	

Ан-26

ИЛЛЮСТРИРОВАННЫЙ КАТАЛОГ ДЕТАЛЕЙ
ILLUSTRATED PARTS CATALOG

Книга 6
Book

№ рисунка и позиции Figure and Item No.	Обозначение Part number	Наименование Nomenclature	Н-во на сборку Units per Assy	Приме- чае- мость Effectivity
		1234567		
6 - 16	24-7705-512	. Рычаг Lever	1	
17	24-7705-510	. Шпиг Borew	2	
18	24-7705-506	. Основание Base	1	
19	1361C50-8-10-12	. Втулка Bushing	2	

СО Д Е Р Ж А Н И Е

ВВЕДЕНИЕ

Г л а в а 16. ЭЛЕКТРООБСУДОВАНИЕ

	Рис.
Размещение электрооборудования на самолете	1
Установка РК кабины экипажа	2
Щит АЗС	3
Установка РК приборов ДИМ	4
Установка РК контакторов и пусковой панели ПРС-1А	5
Панель с предохранителями переменного тока 115 и 36 в	6
Электрощиток радиста	7
РК сигнализации и сброса грузов	8
Установка бортового паронавигационного огня (БАНО)	9
Установка посадочно-рулежной фары ПРФ-4	10
РК флюгирования	11
РК гондолы двигателя	12
Установка коробки включения и регулирования КВР-2 в переднем звене центрального. Установка регуляторов напряжения РН-180 и РН-600	13
Установка электроразъема в кске винта	14
Установка регулятора напряжения РН-120У и пусковой регули- рующей коробки ПРК-ВА	15
Установка аппаратуры в правом носовом отсеке	16
Этажерка	17
Контейнер с аккумулятором	18
РК аккумуляторов	19
Установка электрошита заправки топливом в гондole левого двигателя	20

	Рис.
Установка панели запуска ПТ-29 на шпангоуте 19 годасмы правого двигателя	21
Установка механизма концевых выключателей МКВ-2А	22
РК топливных насосов	23
Установка коробки отсечки по частоте КОЧ-1АН	24
Установка автомата защиты от перенапряжения АЗП-1СД	25
Установка проблескового маяка ОСС-61 в заливе киля	26
Установка аэронавигационного хвостового огня ХС-62	27
Установка проблескового маяка ОСС-61, нижняя	28
Установка электроштыка проверки системы пожаротушения и системы нейтрального газа	29
РК проверки автопилота	30
Релейная коробка	31
Установка панели управления ПУ-24АМ	32
Центральное распределительное устройство, левое	33
Центральное распределительное устройство, правое	34
РК переменного тока 115 в	35
Установка автомата защиты СТГ-18ТМО от перенапряжения (АЗП-8М)	36
Панель с контакторами и пусковыми сопротивлениями транспор- тера	37
Установка трансформатора ТС 1000/4А	38
Установка верхнего правого штыка на фонаре кабины экипажа ...	39
Установка датчика из комплекта радионавигационного сигнализатора обледенения РНО-3	40
Установка автомата защиты РС-24Б от перенапряжения АЗП-8М ...	41
Установка тепсельных розеток аэродромного источника питания постоянным током ШРАП-500К и ШРА-200ЛК	42
Установка электроштыка наземного управления грузовым люком и транспортером	43
Установка электрооборудования в буфете	44
Установка блока сигнализации обогрева ПВД на два канала	45
Установка блока из комплекта РНО-3 под полом между шпангоута- ми № 8 и 9	46
Установка ПТ-56	47
Установка блоков БИ-2А0 и БИ-7	48
Панель управления грузовым люком	49
Установка коробки управления СУЛ-479 лебедки БЛ-56	50
Установка РК обогрева системы нейтрального газа	51

	Рис.
Установка вентиляторов и выключателей на фонаре кабины экипажа	52
Установка плафона, ролетки и выключателя за шпангоутом 48 ...	53
Установка плафонов синего и белого света в грузовой кабине ..	54
Установка концевых выключателей системы пожаротушения в районе шпангоутов II-2I	55
Установка контактора в грузовой кабине	56
Установка контактора насосной станции НС-14 в заливе центра- плана	57
Установка фильтра радиопомех верхнего яруса ОСС-6I в носке крыла	58
Установка нулевого сопротивления и контакторов в гондole правого двигателя	59
Установка соединительной колодки	60
Установка фильтров и конденсаторов в крыле	61
Продувка ЛПМ	62

Глава 17. РАДИООБОРУДОВАНИЕ

Рабочее место радиста	1
Приборная доска (пульт) радиста	2
Установка лочки с запасными предохранителями	3
Стол радиста	4
Установка радиооборудования на левом борту между шпангоутами 9-10	5
Установка датков на фонаре кабины экипажа	6
Каркас установки датков радиооборудования	7
Установка блоков изделия СП-50 под креслом правого летчика ...	8
Установка радиооборудования под носовым обтекателем	9
Установка блоков радиооборудования за шпангоутом 40	10
Установка радиооборудования в левом носовом отсеке	11
Установка штыка радиооборудования у штурмана	12
Установка передней антенны III диапазона (из комплекта изделия ОЗЗ). Установка антенны ГРП-2 на лобовом стекле. Установка внутрифюзеляжной антенны (из комплекта изделия МРП-56П).	
Установка рамочной антенны (из комплекта изделия АРК-II № 2).	
Установка антенны изделия Р-802В. Установка защитного чехла на антенну II диапазона (из комплекта изделия ОЗЗ). Установка антенны II диапазона (из комплекта изделия ОЗЗ)	13

	Рис.
Установка тросовой антенны изделия АРК-11 № 1 и Р-836	14
Установка антенн I и III диапазонов (из комплекта изделия 023)	15
Установка роговой антенны изделия АРК-11 № 1	16
Установка приемной и передающей антенн изделия РВ-4. Установка линии задержки ЛЗ-4А изделия РВ-4	17
Установка антенны АДС-УД. Установка антенны изделия РПМ-С	18
Установка антенны изделия Р-852	19
Установка шлейф-антенны (из комплекта изделия АРК-11 № 2)	20
Установка антенного блока (из комплекта изделия АРК-У2)	
Установка обтекателя антенны изделия АРК-У2	21
Ножная тангента	21
Установка ручки СПУ-7	23
Монтаж штурвального жгута	24
Эквивалент ручной тангенты	25
Упрощенный абонентский аппарат	26
Ручная тангента СПУ-7	27
Установка элементов СПУ-7 у оператора	28
Установка усилителя СПУ-7 у штурмана	29
Установка элементов контроля цепей взрыва (из комплекта изделия 023)	30
Установка электростатических разрядников на самолете	31
Установка заземления на стоянке	32
Средний шток на фонаре кабины экипажа	33

Глава 18. ПРИБОРНОЕ ОБОРУДОВАНИЕ

§ 1. Размещение аэронавигационного оборудования в кабине экипажа

Размещение АНО в кабине экипажа	1
---------------------------------------	---

§ 2. Приборная доска летчиков

Установка приборной доски летчиков	1
Компоновка правой панели приборной доски летчиков	2
Компоновка центральной панели приборной доски летчиков .	
Монтаж панели выключателей	3
Компоновка левой панели приборной доски летчиков	4
Установка козырька и указателя УАП-24КР	6
Установка индикаторов вибрации двигателей	6
Установка индикатора летчика и комплекса ИИ-13	7
Карта контрольной проверки самолета АН-26	8

	Рис.
§ 3. Центральный пульт	
Компоновка центрального пульта	1
Каркас центрального пульта летчиков	2
§ 4. Левый и правый пульта летчиков	
Установка пульта левого летчика	1
Монтаж боковой панели левого пульта	2
Монтаж горизонтальной панели левого пульта	3
Щиток запуска	4
Установка пульта правого летчика	5
Компоновка пульта правого летчика	6
§ 5. Рабочее место штурмана	
Рабочее место штурмана	1
Присоединяющая доска штурмана	2
Верхний щиток штурмана	3
Щиток сброса	4
Установка графикодержателей на месте штурмана	6
§ 6. Размещение блоков авионавигационного оборудования на самолете	
Размещение блоков авионавигационного оборудования на самолете	1
Установка датчика ГИК-1	2
Установка датчика предельных отклонений элеронов	3
Установка гиродатчиков АГД-1	4
Установка блока фазочувствительного усилителя (из комплекта изделия АП-28Л1)	5
Установка блоков изделий АП-28Л1, ГИК-1, ВК-53РШ	6
Установка распределительных коробок изделий АП-28Л1, ГИК-1 и соединительной коробки СК-19	7
Установка приемника температуры наружного воздуха П-5	8
Установка центральной гировертикали ЦВ-4 и датчика угловых скоростей 970Б	9
Установка блока-реле (из комплекта изделия АП-28Л1)	10
Установка датчика предельных отклонений руля высоты	11
Установка приемников температуры наружного воздуха П-1	12
Установка датчика воздушной скорости, коррекционного механизма и блоков изделий АУАСП-24КР	13
Установка блока РК-2 (из комплекта изделия НИ-50БМК)	14

	Рис.
§ 7. Схема питания барометрических приборов	
Схема питания барометрических приборов	1
Отстойники	2
Установка приемника воздушного давления ПВД-7.....	3
Установка приемника полного давления ППД-I	4
Отстойник	5
Установка отстойников в линии питания аэронавигационного оборудования под левым пультом	6
Установка отстойников на шпангоуте II	7
Установка отстойников на низинке шпангоута I6	8
§ 8. Установка приборной доски сопровождающего	
Установка приборной доски сопровождающего	1
§ 9. Установка датчика углов атаки ДУА-9Р	
Установка датчика углов атаки ДУА-9Р	1
§ 10. Светильники	
Установка светильников аварийного освещения приборных досок	1
Установка светильников СБЖ у левого и правого летчиков	2
Установка арматуры освещения рабочего места радиста	3
Установка арматуры освещения рабочего места штурмана ...	4
Установка плафонов белого и красного света у штурмана ..	5
Кронштейн с электролампой	6

TABLE OF CONTENTS

INTRODUCTION

Chapter 16. ELECTRICAL EQUIPMENT

	Fig.
Arrangement of Electrical Equipment in the Airplane	1
Installation of Crew Cabin Junction Box	2
Circuit Breaker Panel	3
Installation of DMM Instruments Junction Box	4
Installation of Contactors and ПТС-1А Starting Panel Junction Box	5
115/36-VAC Fuse Panel	6
Radio Operator's Electrical Panel	7
Junction Box of the Warning and Cargo Dropping Systems..	8
Installation of BAHO Navigation Light	9
Installation of ПРП-4 Landing/Taxiing Light	10
Feathering System Junction Box	11
Engine Nozzle Junction Box	12
Installation of KSP-2 Starting, Protection and Regula- tion Box in Center Wing Front Fairing. Installation of PH-180 and PH-600 Voltage Regulators	13
Installation of Plug Connector in Propeller Spinner	14
Installation of PH-120V Voltage Regulator and ППК-8А Starting Control Box	15
Installation of Electrical Units in RH Nose Compart- ment	16
Rack	17
Container with Storage Battery	18
Storage Batteries Junction Box	19

	Fig.
Installation of Fueling Control Panel in LH Engine Nacelle	20
Installation of NT-29 Starting Panel on Frame No.19, RH Engine Nacelle	21
Installation of МКВ-2А Limit Switches Mechanism	22
Fuel Pumps Junction Box	23
Installation of КОЧ-1АН Frequency Cut-Off Box	24
Installation of АЗН-10А Overvoltage Relay Unit	25
Installation of ОСС-61 Anti-Collision Light in Fin Fairing	26
Installation of ХС-62 Tail Light	27
Installation of ОСС-61 Anti-Collision Light in Fuselage Bottom	28
Fire Protection and Inert Gas Systems Testing Electrical Panel	29
Junction Box of Automatic Pilot Test System	30
Relay Box	31
Installation of НУ-24АМ Control Panel	32
Master Junction Box, LH	33
Master Junction Box, RH	34
115-VAC Junction Box	35
Installation of АЗН-8М Overvoltage Relay Unit Protecting ОТТ-18ТМО Starter-Generator	36
Panel with Contactors and Starting Resistors of Conveyor	37
Installation of ТС310С04А Transformer	38
Installation of RH Overhead Panel on Cockpit Canopy	39
Installation of РНО-3 Ice Detector Probe	40
Installation of АЗН-8М Overvoltage Relay Unit Protecting ГС-24В Generator	41
Installation of ШРАП-500К and ЛРА-200К External DC Power Supply Connectors	42
Installation of Cargo Door and Conveyor Ground Control Panel	43
Installation of Electrical Equipment in Galley	44
Installation of Pitot Tubes Heater Warning Unit for Two Channels	45
Installation of Unit, Part of РНО-3 Ice Detector, under Floor between Frames Nos 8 and 9	46
NT-56 Installation	47
Installation of БМ-2АЛ and БМ-7 Units	48
Cargo Door Control Panel	49

	Fig.
Installation of СУА-473 Control Box of 6Л-56 Winch	50
Installation of Inert Gas System Heating Control Junction Box	51
Installation of Pans and Switches on Cockpit Canopy	52
Installation of Dome Light, Socket and Switch aft of Frame No.48	53
Installation of Blue and White Dome Lights in Cargo Com- partment	54
Installation of Fire Protection System Limit Switches at Frames Nos 11 Through 21	55
Installation of Contactor in Cargo Compartment	56
Installation of HC-14 Pump Unit Contactor in Center Wing Fairing	57
Installation of Radio Interference Filter of ODC-61 Anti-Collision Light in Fin Leading Edge	58
Installation of Starting Resistor and Contactors in RH Engine Nacelle	59
Connection Block Installation	60
Installation of Filters and Capacitors in Wing	61
Tape Transport Mechanism Cooling	62

С н а п т о к 17. RADIO EQUIPMENT

Radio Operator's Station	1
Radio Operator's Control Panel	2
Installation of Access Panel with Spare Fuses	3
Radio Operator's Table	4
Installation of Radio Equipment Units Between Frames Nos 9 and 10, Port Side	5
Installation of Control Panels on Cockpit Canopy	6
Radio Panels Framework	7
Installation of CH-50 Units under Co-Pilot's Seat	8
Installation of Radio Equipment Units under Radome	9
Installation of Radio Equipment Units aft of Frame No.40 ..	10
Installation of Radio Equipment Units in LH Nose Compart- ment	11
Installation of Radio Panel at Navigator's Station	12
Installation of 3rd Band Front Antenna (Part of OQ3 Set), FPH-2 Glide Slope Receiver Antenna Installation on Wind- shield, Intrafuselage Antenna Installation (Part of MПП-56П Set), Loop Antenna Installation (Part of АПК-11 No.2 Set), P-802B Unit Antenna Installation, Installation of Protec- tive Cover for 2nd Band Antenna (Part of OQ3 Set), Installation of 2nd Band Antenna (Part of OQ3 Set).....	13

	Fig.
Installation of Cable Antenna of APK-11 No.1 and P-836	14
Installation of 1st and 3rd Band Antennas (Part of O2) Set)	15
Installation of Loop Antenna of APK-11 No.1	16
Installation of Receiving and Transmitting Antennas of PB-4 Radio Altimeter. Installation of ДЗ-4А Delay Line of PB-4 Radio Altimeter	17
АМС-УД Antenna Installation. РПМ-С Antenna Installation ..	18
P-852 Antenna Installation	19
Installation of Folded-Dipole Antenna (Part of APK-11 No.2 Set)	20
Antenna Unit Installation (Part of APK-V2 Set). APK-V2 Antenna Pairing Installation	21
Press-to-Talk Foot-Operated Switch	22
СНУ-7 Intercom Access Panel Installation	23
Attachment Fittings of Control Column Wire Loom	24
Press-to-Talk Hand-Operated Switch Equivalent	25
Simplified Call Box	26
СНУ-7 Press-to-Talk Hand-Operated Switch	27
Installation of СНУ-7 Elements at Dropmaster's Station ...	28
Installation of СНУ-7 Amplifier at Navigator's Station ...	29
Installation of Destruction Circuit Testing Elements (Part of O2) Set)	30
Installation of Static Dischargers on Airplane	31
Installation of Parking Grounding Electrical Equipment ..	32
Middle Overhead Panel on Cockpit Canopy	33

Chapter 18. FLIGHT-CONTROL AND NAVIGATION EQUIPMENT

Para 1. Arrangement of Flight-Control and Navigation Equipment in Crew Cabin	
Arrangement of Flight-Control and Navigation Equipment in Crew Cabin	1
Para 2. Pilots' Instrument Panels	
Installation of Pilots' Instrument Panels	1
Layout of Co-Pilot's Instrument Panel	2
Layout of Instrument Panel Center Section. Switch Panel Attachment Fittings	3
Layout of Pilot's Instrument Panel	4
Installation of glare shield and YAN-24K ³ Indicator ..	5
Vibration Instruments Installation	6
Pilots' Radarcope and KM-15 Compass Installation ..	7
АН-26 Airplane Check List	8

Fig.

Para 3. Control Pedestal	
Pilots' Control Pedestal Layout	1
Pilots' Control Pedestal Framework	2
Para 4. Pilot's and Co-Pilot's Control Consoles	
Pilot's Control Console Installation	1
Arrangement of Pilot's Console Vertical Panel	2
Arrangement of Pilot's Console Horizontal Panel ...	3
Engine Starting Panel	4
Co-Pilot's Control Console Installation	5
Layout of Co-Pilot's Control Console	6
Para 5. Navigator's Station	
Navigator's Station	1
Navigator's Instrument Panel	2
Navigator's Upper Panel	3
Drop Control Panel	4
Chart Holders Installation at Navigator's Station..	5
Para 6. Layout of Flight-Control and Navigation Equipment in Airplane	
Layout of Flight-Control and Navigation Equipment in Airplane	1
Installation of ГМК-I Gyro Flux-Gate Valve	2
Installation of Aileron Critical Deflection Pickup	3
Installation of АГЦ-I Gyro Transmitters	4
Installation of Phase-Sensitive Amplifier Unit (Part of АП-28ЛI Set)	5
Installation of АП-28ЛI, ГМК-I and ВК-53РIII Units ..	6
Installation of АП-28ЛI and ГМК-I Junction Boxes and ОК-19 Junction Box	7
Installation of П-5 Free Air Temperature Pickup ...	8
Installation of Master Vertical Gyro ЦРВ-4 and Angular Rate Gyro 970Б	9
Installation of Relay Unit (Part of АП-28ЛI Set) ..	10
Installation of Elevator Critical Deflection Tran- smitter	11
Installation of П-I Free Air Temperature Pickup ...	12
Installation of Airspeed Pickup, Compensating Mechanism and АУАСП-24КР Article Units	13
Installation of РК-2 Unit (Part of НИ-50БМК Set) ..	14

Para 7. Pitot-Static System for Capsule-Operated Instruments	
Pitot-Static System for Capsule-Operated Instruments	1
Moisture Traps	2
Installation of ПМД-7 Pitot-Static Tube	3
Installation of Pitot Tube	4
Moisture Trap	5
Installation of Pitot-Static System Moisture Traps in Pitot's Control Console	6
Installation of Moisture Traps on Frame No. 11 ...	7
Installation of Moisture Traps on Frame No. 16	
Lower Part	8
Para 8. Installation of Dropmaster's Instrument Panel	
Installation of Dropmaster's Instrument Panel	1
Para 9. Installation of Angle-of-Attack Sensor ДУА-9Р	
Installation of Angle-of-Attack Sensor ДУА-9Р	1
Para 10. Lighting Fixtures	
Installation of Instrument Panel Emergency Lighting Fixtures	1
Installation of СБК Lighting Fixtures at Pilot's and Co-Pilot's Stations	2
Installation of Lighting Fixtures at Radio Operator's Station	3
Installation of Lighting Fixtures at Navigator's Station	4
Installation of White and Red Dome Lights at Navigator's Station	5
Bracket with Electric Lamp	6